



ES

## VENTILADOR DE TORRE

*Aspire tower*



## INSTRUCCIONES PARA EL USO

Leer las instrucciones detenidamente antes de instalar y encender el aparato o de hacer algún mantenimiento. Observar todas las instrucciones de seguridad; la inobservancia de las mismas puede ser fuente de accidentes y/o daños. Conservar estas instrucciones para futuras consultas.

## INFORMACIÓN GENERAL SOBRE LA SEGURIDAD

- Atenerse exclusivamente a las indicaciones de uso de este manual. Cualquier otro uso no recomendado por el fabricante puede provocar incendios, descargas eléctricas o accidentes personales.
- Cerciorarse de que el tipo de suministro eléctrico coincida con la tensión indicada en la etiqueta de datos del ventilador (220-240V~/50Hz).
- Este aparato no puede ser utilizado por niños menores de 8 años de edad y por personas con discapacidades físicas, sensoriales o psíquicas, así como por personas que no tengan la experiencia y los conocimientos necesarios, siempre bajo vigilancia o después haber recibido instrucciones sobre el uso seguro y después haber comprendido los peligros inherentes.
- Los niños no deben jugar con el aparato.
- La limpieza y el mantenimiento destinados a ser realizados por el usuario no deben ser realizados por los niños sin supervisión.
- Este producto no es un juguete. Es necesario cuidar adecuadamente a los niños de manera que no puedan jugar con el aparato.
- Desconectar el aparato de la red de suministro cada vez que se limpie o no se use.
- Ni obstruir las rejillas de entrada y salida del aire.
- No coloque nada sobre el producto; No cuelgue la ropa mojada en el ventilador.
- Evitar la introducción de los dedos u objetos en las rejillas de entrada y salida del aire, dado que esto puede provocar una descarga eléctrica o un incendio y dañar el ventilador.
- Para evitar incendios, no bloquee ni manipule las rejillas de cualquier manera mientras el ventilador está en funcionamiento.
- No utilizar el aparato con el cable o el enchufe dañados. Si el cable de alimentación presenta daños deberá ser cambiado por el fabricante, el revendedor u otra persona cualificada, de manera que se evite todo tipo de riesgo.

- No poner en marcha el aparato si éste se había caído o dañado de alguna manera. Llevarlo a personal técnico cualificado para que lo revise y realice la reparación eléctrica o mecánica que sea necesaria.
- La causa más común de recalentamiento es la acumulación de polvo en el aparato. Cerciorarse de que estas acumulaciones sean eliminadas desenchufando el aparato y limpiando las rejillas de entrada y salida del aire con una aspiradora.
- No utilizar productos abrasivos para la limpieza de este aparato. Limpiarlo exclusivamente con un paño apenas humedecido (no mojado) con una solución de agua caliente y jabón. Desenchufar siempre el aparato antes de limpiarlo.
- Para desconectar el ventilador, poner el interruptor en la posición OFF y extraer el enchufe de la toma de electricidad. Para extraer el enchufe al apagar el ventilador no tirar del cable.
- No apoyar nada sobre el cable ni doblarlo.
- No se aconseja el uso de cables de prolongación, porque los mismos pueden recalentarse y ser fuente de incendios. No utilizar nunca un solo cable de prolongación para hacer funcionar más de un aparato.
- No sumergir el cable, el enchufe ni cualquier otro componente del aparato en el agua o en otros líquidos.
- No tocar el ventilador con las manos mojadas.
- No colocar el ventilador arriba o cerca de otras fuentes de calor.

**ADVERTENCIA: NO CUBRIR EL VENTILADOR A FIN DE EVITAR SU RECALENTAMIENTO.**

El siguiente símbolo significa precisamente esto



- Existe el peligro de incendio si, durante su funcionamiento, el ventilador se cubre o está en contacto con materiales **inflamables**

(incluso cortinas, drapeados, mantas, etc.). **MANTENER EL VENTILADOR ALEJADO DE DICHS MATERIALES.**

- No conectar el aparato a la red de suministro hasta que no esté completamente ensamblado y listo para el uso.
- No pasar el cable bajo alguna alfombra. No cubrir el cable con mantas, alfombras u objetos similares. Poner el cable lejos de áreas de tránsito, donde no pueda ser desenchufado accidentalmente.
- No utilizar el ventilador muy cerca de bañeras, duchas, lavabos o piscinas.
- No colocar el ventilador bajo una toma de electricidad.
- No utilizarlo al aire libre.

**ADVERTENCIA: No utilizar el ventilador con un programador o cualquier otro dispositivo externo de encendido automático, dado que si el ventilador estuviera cubierto o posicionado de manera incorrecta podría provocarse un incendio.**

- Un ventilador tiene, en su interior, partes que generan arcoseléctricos o chispas. No debe ser utilizada en áreas que podrían ser peligrosas como por ejemplo áreas con riesgo de incendio, de explosión, cargadas de sustancias químicas o atmósferas cargadas de humedad.
- No utilizar el aparato sobre superficies blandas, como una cama, donde las rejillas pueden ser bloqueadas. Siempre apoyar el ventilador sobre una superficie estable, plana, cuando está en funcionamiento, para evitar que el ventilador se vuelque. Colocar el cable en manera tal que el ventilador u otros objetos no se apoyen sobre el mismo.
- Extraer siempre el enchufe cuando el aparato no está en uso.
- Para evitar accidentes apague el aparato cuando quede sin vigilancia.
- En caso de anomalías (ruido anormal u olor extraño), apagar el aparato de inmediato; no intentar repararlo; llevarlo al centro de asistencia técnica más cercano.

## INSTRUCCIONES PARA EL MONTAJE

1. Abrir el paquete y sacar el aparato.
2. Aflojar los tres tornillos. (Imagen 1)
3. Combinar las dos mitades de la base. (Imagen 2)
4. Colocar la base en la parte inferior de la unidad y atornillar los tres tornillos. (Imagen 3)
5. Pase el cable a través del agujero central. (Imagen 4)

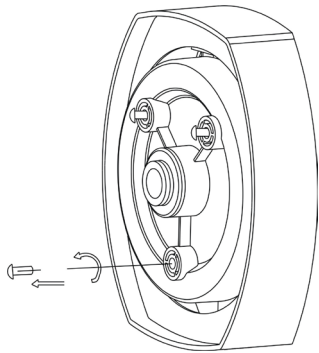


Imagen 1

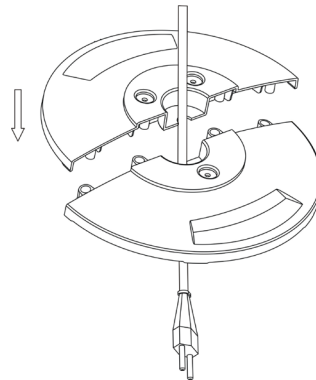


Imagen 2

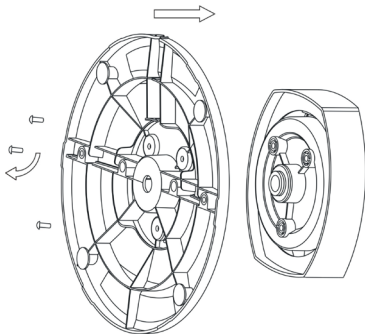


Imagen 3

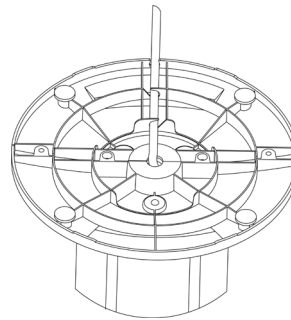
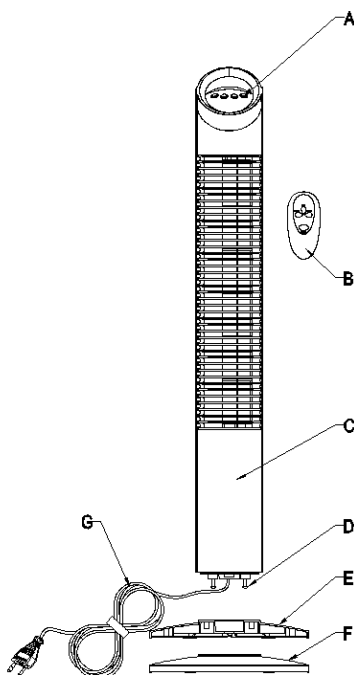


Imagen 4

## DESCRIPCIÓN DE LAS PARTES



- a. Perilla
- b. Mando a distancia
- c. Estructura
- d. Tornillo
- e. Base trasera
- f. Base delantera
- g. Cable de alimentación

## CÓMO UTILIZAR EL VENTILADOR

El dispositivo no requiere instalación.  
Cuando se mueve, utilice la manija en la parte posterior.

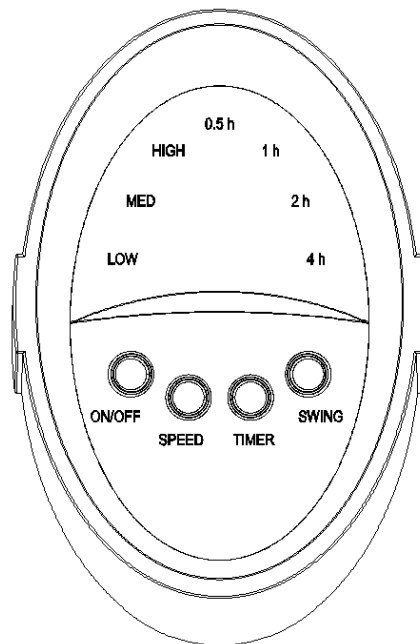
### FUNCIONES DEL PANEL DE CONTROL

#### Botón ON/OFF

Tocando el botón ON/OFF se enciende y la máquina comienza a funcionar con baja velocidad de ventilación. Para apagar completamente el ventilador pulsar de nuevo el botón

#### Botón SPEED

Permite regular la velocidad de ventilación del aparato (baja, media, alta).



#### Botón SWING

Cuando el aparato está funcionando, tocando el botón SWING comienza a oscilar automáticamente y el aire es distribuido de izquierda a derecha. Tocando de nuevo el botón la oscilación es interrumpida.

#### Botón TIMER

Cuando el aparato funciona, tocando el botón TIMER se puede programar el tiempo de funcionamiento: Temporizador de funcionamiento 1-7,5 h, con pasos de 0,5-1-2-4 h sabiendo que cada vez que se toca se aumenta 30 minutos. La unidad se apagará automáticamente al finalizar el tiempo programado.

## MANDO A DISTANCIA

Tiene cuatro teclas, con las mismas funciones que las del panel de mandos (ya explicadas más arriba).

### CÓMO INTRODUCIR/EXTRAER LAS BATERÍAS DEL MANDO A DISTANCIA (no presentes)

Abrir el compartimiento de las baterías en la parte posterior del mando a distancia (presionar la parte posterior y tirar de la tapa).

Colocar las pilas en el compartimiento comprobando la posición correcta de las polaridades.

Colocar la tapa del mando a distancia. Utilizar dos pilas modelo LR03AAA 1,5V, conformes a la Directiva Baterías n° 2006/66/CE y modificaciones de conformidad con la Directiva 56/2013 / UE. Remover las baterías en el caso de prolongada falta de utilización del mando a distancia.



### INFORMACIÓN PARA LA ELIMINACIÓN CORRECTA DE LAS BATERÍAS EN VIRTUD DE LA DIRECTIVA EUROPEA 2006/66/CE y modificaciones de conformidad con la Directiva 56/2013 / UE



Sustituir la batería cuando se acabe su carga eléctrica. Al final de su vida útil, las pilas no se deben eliminar junto con los desechos comunes. Se deben entregar a un centro de recogida selectiva autorizado o a los revendedores que ofrecen este servicio. La eliminación selectiva de las baterías permite evitar los efectos negativos que en caso de eliminación inadecuada podrían producirse en el medio ambiente y en la salud humana, y permite recuperar y reciclar los materiales que las componen, con importantes ahorros de energía y recursos. La obligación de eliminar las baterías por separado está indicada por el símbolo del contenedor tachado. La eliminación ilegal del producto por parte del usuario conlleva la aplicación de las sanciones administrativas establecidas por la normativa vigente.

**ATENCIÓN: DESCONECTAR SIEMPRE EL ENCHUFE ANTES DE LIMPIAR EL APARATO O DE HACER MANTENIMIENTO.  
IMPORTANTE: NO SUMERGIR EL APARATO EN AGUA.**

### **Limpieza de la superficie exterior del aparato**

Antes de cualquier mantenimiento o desplazamiento del aparato, apagar el interruptor y desconectar el enchufe.

Utilizar un paño suave para quitar el polvo del aparato.

Si esto no es suficiente, utilizar un paño suave humedecido con agua y detergente neutro a una temperatura inferior a 50°C.

Dejar secar el aparato por completo antes de utilizarlo.

No aplicar detergentes corrosivos o solventes como gasolina. No lavar el aparato con agua. Para la limpieza no utilizar aceites, sustancias químicas u objetos que puedan dañar la superficie.

Utilizar una aspiradora para quitar el polvo de las rejillas de entrada y salida del aire.

### **ALMACENAJE**

Para períodos de inactividad desconectar el cable de alimentación y conservar el aparato en su caja original junto con este manual en un sitio fresco y ventilado.



### **INFORMACIÓN PARA LA CORRECTA ELIMINACIÓN DEL PRODUCTO EN VIRTUD DE LA DIRECTIVA EUROPEA 2012/19/UE**

Al final de su vida útil, este aparato no debe eliminarse junto a los desechos domésticos. Destacamos el importante papel de la contribución del consumidor a la reutilización, el reciclado y demás formas de recuperación de estos desechos.

El aparato se debe entregar de manera diferenciada a un centro de recogida selectiva municipal o al revendedor en el momento de adquirir un nuevo aparato de tipo equivalente.

La eliminación selectiva de los aparatos eléctricos y electrónicos permite evitar los efectos negativos que en caso de eliminación inadecuada podrían producirse en el medio ambiente y en la salud humana, y permite recuperar y reciclar los materiales que los componen, con importantes ahorros de energía y recursos.

La obligación de eliminar estos aparatos por separado está indicada por el símbolo del contenedor tachado.



[www.argoclima.com](http://www.argoclima.com)