



improve your life

CE

FR

DORI

ICE - BERRY - MINT - NIGHT

RADIATEUR SOUFFLANT AVEC RESISTANCE A FIL



Ce produit ne peut être utilisé que dans des locaux bien isolés ou de manière occasionnelle.

INSTRUCTIONS D'UTILISATION

Lire attentivement ces instructions avant de faire fonctionner l'appareil ou avant toute opération d'entretien. Se conformer aux consignes de sécurité. Le non-respect de ces instructions peut causer des accidents et/ou des dommages. Conserver ces instructions pour toute consultation ultérieure.

INFORMATIONS GÉNÉRALES SUR LA SÉCURITÉ

- Utiliser ce radiateur soufflant comme décrit dans cette notice d'utilisation. Tout usage autre que celui conseillé par le fabricant peut être la cause d'incendies, de chocs électriques ou d'accidents à des personnes.
- S'assurer que le type d'alimentation électrique est conforme aux exigences de voltage de l'étiquette du radiateur soufflant (220-240V~50-60 Hz).
- Cet appareil n'est pas prévu pour être utilisé par des enfants âgés de moins de 8 ans et par personnes dont les capacités physiques, sensorielles ou mentales sont réduites, ou des personnes dénuées d'expérience ou de connaissance, sauf si elles ont pu bénéficier d'une surveillance ou après avoir reçu des instructions concernant l'utilisation sûre de l'appareil et à la compréhension des dangers inhérents.
- Les enfants ne devraient pas jouer avec l'appareil.
- Le nettoyage et l'entretien destinés à être effectuée par l'utilisateur ne doit pas être effectué par des enfants sans surveillance.
- Ce produit n'est pas un jouet. Il convient de surveiller les enfants de moins de 3 ans pour s'assurer qu'ils ne jouent pas avec le panneau.
- Les enfants âgés de 3 à 8 ans doivent être en mesure de seulement tourner/éteindre l'appareil à condition que cela a été placé dans sa position normale de fonctionnement, qu'ils ont reçu les instructions sur la façon d'utiliser l'appareil en toute sécurité et ils ont compris les risques.
- Les enfants âgés de 3 et 8 ans ne devraient pas être en mesure de connecter l'alimentation, de régler ou nettoyer l'appareil ou faire l'entretien sur elle.

AVERTISSEMENT: Certaines parties de ce produit peuvent devenir chaudes et causer des brûlures. Une attention particulière doit être donnée en présence des enfants et des personnes vulnérables.

- Afin d'éviter tout risque lié à une réinitialisation inopinée de la découpe thermique, cet appareil ne doit pas être alimenté par un dispositif de commutation externe, tel qu'une minuterie, ou connecté à un circuit qui est régulièrement activé et désactivé par l'utilitaire.

AVERTISSEMENT: Ne pas utiliser le produit avec un programmateur ou avec tout autre dispositif extérieure servant à son allumage automatique car il subsiste des risques d'incendie si l'appareil est couvert ou mal placé.

- Ne pas réduire le débit d'air en entrée ou celui des grilles d'émission d'air.
- Cet appareil se réchauffe légèrement pendant son fonctionnement. Pour éviter les brûlures, éviter tout contact entre la peau nue et les surfaces chaudes.
- Garder tous les objets, qu'ils soient placés devant ou sur les côtés, à au moins 1 mètre de distance de l'appareil.
- Débrancher le cordon du secteur en cas de non-utilisation ou de nettoyage.
- Ne pas utiliser le radiateur soufflant dans des endroits poussiéreux ou en présence de vapeurs inflammables, de vernis ou de peintures (dans un atelier par exemple ou dans un garage).
- Ne pas utiliser l'appareil pour faire sécher des vêtements.
- Utiliser l'appareil dans un espace bien ventilé.
- Ne pas introduire les doigts ou des objets dans les grilles d'entrée et de sortie de l'air car cela risque de provoquer des chocs électriques, un incendie ou d'endommager le radiateur soufflant.
- Pour prévenir les risques d'incendie, n'ouvrir en aucun cas les grilles pendant que le radiateur soufflant est en marche.
- **Ne pas utiliser l'appareil si les fils ou les fiches sont endommagés.** Si le cordon électrique est endommagé, le faire remplacer par le fabricant, le revendeur ou une personne également qualifiée afin d'éviter tout danger.
- Ne pas faire fonctionner un appareil qui est tombé par terre ou qui est endommagé. Confier l'appareil à un technicien qualifié pour le faire contrôler et pour faire effectuer toute réparation électrique ou mécanique.
- La surchauffe est due la plupart du temps à un dépôt de poussière à l'intérieur de l'appareil. Ces dépôts doivent être éliminés. Débrancher la fiche et nettoyer avec un aspirateur les fentes de l'air ainsi que les grilles.
- Ne pas utiliser de produits de nettoyage abrasifs pour l'entretien de cet appareil. Pour son nettoyage, utiliser un chiffon humidifié avec de l'eau chaude savonneuse (il ne doit pas être trempé). Attention à toujours débrancher la fiche de la prise de courant avant de procéder au nettoyage.

- Pour déconnecter le radiateur soufflant, placer l'interrupteur sur OFF et débrancher la fiche de la prise. Tirer sur la fiche. Ne pas tirer sur le câble pour éteindre le radiateur soufflant.
- Ne rien poser sur le câble et ne pas le plier.
- L'utilisation de rallonges est déconseillée car il y a risque de surchauffe de la rallonge et donc risque d'incendie. Ne jamais utiliser une seule rallonge pour faire fonctionner plusieurs appareils.
- Ne pas plonger le cordon, la fiche ou tout autre élément de l'appareil dans de l'eau ou dans d'autres liquides.
- Ne pas toucher la fiche avec les mains mouillées.
- Ne pas placer le radiateur soufflant sur ou à proximité d'une autre source de chaleur.

AVERTISSEMENT: NE PAS COUVRIR LE RADIATEUR SOFFLANT POUR ÉVITER TOUTE SURCHAUFFE.

C'est ce que le symbole ci-après veut dire:



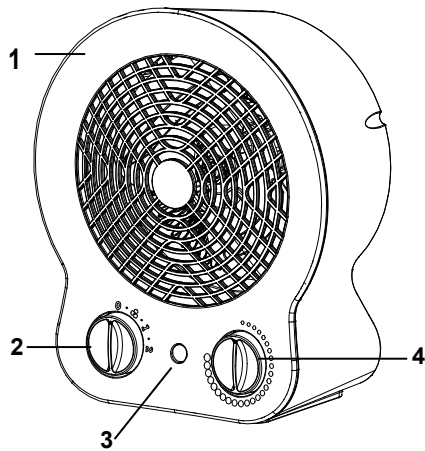
- Danger d'incendie si, pendant son fonctionnement, le radiateur soufflant est couvert ou se trouve au contact de matériel **inflammable**, y compris rideaux, draperies, couvertures etc. **GARDER LE RADIATEUR SOFFLANT À BONNE DISTANCE DE CES MATÉRIAUX À UNE DISTANCE D'AU MOINS 1 MÈTRE D'EUX .**
- Ne pas brancher l'appareil au secteur tant qu'il n'a pas été complètement assemblé et installé.
- Ne pas faire passer le câble sous des tapis. Ne pas couvrir le câble avec des couvertures, des tapis ou autres. Placer le câble loin de lieux de passage et à un endroit où il ne risque pas d'être accidentellement débranché.
- Ne pas utiliser le radiateur soufflant aux abords immédiats de baignoires, douches, lavabos ou piscines.
- Ne pas placer le radiateur sofflant sous une prise.
- Ne pas utiliser à l'extérieur.
- A sa première mise en service, le radiateur sofflant dégage une légère odeur tout à fait inoffensive. Cette odeur est la conséquence normale du premier réchauffement des éléments internes chauffants et ne devrait plus se produire par la suite.

ATTENTION: L'INTERRUPTEUR ON/OFF NE SUFFIT PAS À COUPER

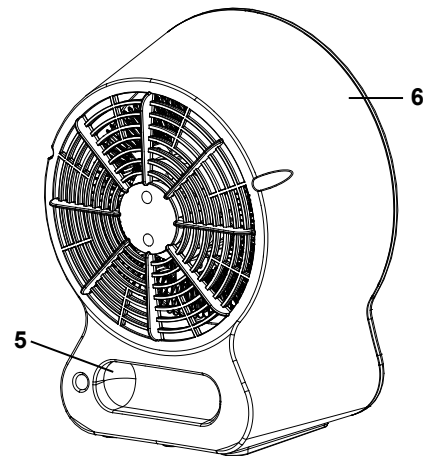
L'ALIMENTATION. EN CAS DE NON-UTILISATION OU D'ENTRETIEN DE L'APPAREIL, DÉBRANCHER TOUJOURS LA FICHE DE LA PRISE.

- Certaines parties à l'intérieur du radiateur soufflant risquent de provoquer des arcs électriques ou des étincelles. Il ne faut donc pas l'utiliser dans des espaces qui pourraient s'avérer dangereux tels que, par exemple, des endroits à risque d'incendie, d'explosion, saturés de substances chimiques ou des atmosphères très chargées en humidité.
- N'utilisez pas l'appareil sur des surfaces molles, comme un lit, où les grilles peuvent en rester bloquées. Lorsque le radiateur soufflant est en marche, placez-le toujours sur une surface stable et plane, pour éviter que le radiateur soufflant se renverse. Mettez le câble faisant en sorte que le radiateur soufflant ou d'autres objets ne s'appuient sur lui.
- Retirez toujours la fiche lorsque l'appareil n'est pas utilisé.
- Pour éviter tout incident, éteindre l'unité si ne pas gardée.
- En cas d'anomalies éteindre immédiatement l'appareil, ne pas essayer de le réparer soi-même, le porter au service après-vente le plus proche.
- Ne le rangez pas tant que le radiateur soufflant n'a pas refroidi, rangez le radiateur dans un endroit frais et sec lorsqu'il n'est pas utilisé.
- Ne pas utiliser s'il y a des signes visibles de dommages sur le radiateur soufflant.
- **AVERTISSEMENT:** n'utilisez pas cet appareil dans de petites pièces lorsqu'elles sont occupées par des personnes incapable de quitter la chambre par ses propres moyens, à moins qu'une surveillance constante ne soit assurée.
- Utilisez ce radiateur soufflant sur une surface horizontale et stable, ou fixez-le au mur, si le produit le prévoit.

DESCRIPTION DES PIÈCES



- 1. Partie avant
- 2. Poignée d'allumage/sélection
- 3. Voyant de fonctionnement



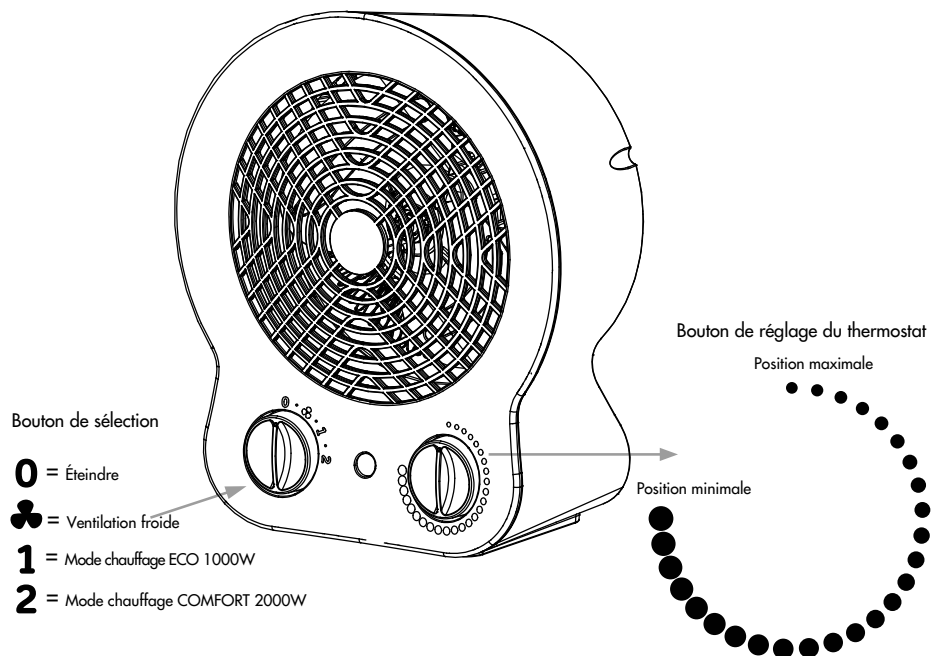
- 4. Poignée de réglage du thermostat
- 5. Poignée pour le transport
- 6. Partie arrière

MODE D'UTILISATION DU RADIATEUR SOUFLANT

Poser le radiateur en verticale sur une surface stable et plane. Utiliser la poignée dans le dos pour le transport. Brancher le cordon d'alimentation dans une prise de courant appropriée (220-240V~50-60 Hz). Tourner la poignée du thermostat en sens horaire jusqu'à la position maximale

Tourner la poignée d'allumage/sélection de fonctionnement et sélectionner une des positions possibles:

Ventilation froide  - modalité ECO **1** (1000 W) - modalité COMFORT **2** (2000 W).



Le thermostat maintient la température ambiante voulue en allumant et en éteignant automatiquement le radiateur soufflant. Plus vous faites tourner la poignée en sens horaire, plus la température garantie est élevée. Faire fonctionner l'appareil jusqu'à ce que la température soit confortable; faire ensuite tourner la poignée du thermostat en sens antihoraire jusqu'à ce que vous entendiez un déclic et que l'appareil s'éteigne. Faire encore tourner légèrement (très peu) la poignée du thermostat en sens horaire; dans cette position, le thermostat conserve la température ambiante choisie. Le radiateur soufflant reprend automatiquement son fonctionnement lorsque la température ambiante est inférieure à celle réglée.

Pour faire fonctionner l'appareil en continu sans le régler avec le bouton du thermostat, tournez le bouton jusqu'à la position maximale. Cet appareil est équipé d'un dispositif anti-basculement qui stoppe son fonctionnement en cas de détection d'une inclinaison. Ne pas placer l'appareil couché sur un côté ou sens dessus dessous.

DISPOSITIF DE SÉCURITÉ CONTRE LA SURCHAUFFE

En cas de surchauffe, le système de protection de l'appareil désactive automatiquement les éléments chauffants et le moteur, interrompant ainsi le fonctionnement du radiateur soufflant. Dans ce cas :

- éteignez le radiateur soufflant;
- éliminez les causes de surchauffe (par ex. obstacles devant la grille d'entrée et/ou de sortie de l'air, accumulation anormale de saleté, etc.);
- laissez refroidir l'appareil pendant 15 à 20 minutes;
- allumez à nouveau le radiateur soufflant et vérifiez son bon fonctionnement.

ENTRETIEN ET STOCKAGE

ATTENTION: IL FAUT TOUJOURS DÉBRANCHER LA FICHE AVANT DE NETTOYER L'APPAREIL OU D'EFFECTUER DES OPÉRATIONS D'ENTRETIEN. IMPORTANT: NE PAS PLONGER LE CONVECTEUR DANS L'EAU.

Nettoyage de la surface extérieure de l'appareil

Eteindre l'interrupteur et débrancher la fiche avant de procéder à toute opération d'entretien ou avant de déplacer l'appareil. Utiliser un chiffon doux pour éliminer la poussière en surface. Si nécessaire, utiliser un chiffon doux et humide imbibé d'eau et de savon neutre à une température inférieure à 50 °C. Laisser sécher complètement avant d'utiliser l'appareil. Ne pas utiliser de détergents corrosifs ou de solvants tels que de l'essence par exemple. Ne pas laver l'appareil avec de l'eau. Pour son nettoyage, ne pas utiliser d'huiles, de substances chimiques ou d'autres objets qui risquent d'abîmer sa surface. Utiliser un aspirateur pour débarrasser les grilles d'entrée et de sortie de l'air de toute poussière.

ENTREPOSAGE

Pendant les périodes de non-utilisation, ranger l'appareil dans sa boîte d'origine, avec la présente notice, dans un endroit frais et sec.

EXIGENCES D'INFORMATIONS APPLICABLES AUX DISPOSITIFS DE CHAUFFAGE DÉCENTRALISÉS ÉLECTRIQUES

Tableau 2 - ANNEXE II - EXIGENCES D'ÉCOCONCEPTION - Exigences en matière d'informations sur les produits - RÈGLEMENT (UE) 2015/1188 DE LA COMMISSION du 28 avril 2015 portant application de la directive 2009/125/CE du Parlement européen et du Conseil en ce qui concerne les exigences d'écoconception applicables aux dispositifs de chauffage décentralisés.

Référence(s) du modèle: DORI ICE - DORI BERRY - DORI MINT - DORI NIGHT					
Caractéristique	Symbole	Valeur	Unité	Caractéristique	Unité
Puissance thermique				Type d'apport de chaleur, pour les dispositifs de chauffage décentralisés électriques à accumulation uniquement (sélectionner un seul type)	
Puissance thermique nominale	P _{nom}	1,8-2,0	kW	Contrôle thermique manuel de la charge avec thermostat intégré	[non]
Puissance thermique minimale (indicative)	P _{min}	0,9	kW	Contrôle thermique manuel de la charge avec réception d'informations sur la température de la pièce et/ou extérieure	[non]
Puissance thermique maximale continue	P _{max,c}	2,0	kW	Contrôle thermique électronique de la charge avec réception d'informations sur la température de la pièce et/ou extérieure	[non]
Consommation d'électricité auxiliaire				Puissance thermique réglable par ventilateur	
À la puissance thermique nominale				Type de contrôle de la puissance thermique/de la température de la pièce (sélectionner un seul type)	
À la puissance thermique minimale				Contrôle de la puissance thermique à un palier, pas de contrôle de la température de la pièce	
En mode veille				Contrôle à deux ou plusieurs paliers manuels, pas de contrôle de la température de la pièce	
				Contrôle de la température de la pièce avec thermostat mécanique	
				Contrôle électronique de la température de la pièce	
				Contrôle électronique de la température de la pièce et programmateur journalier	
				Contrôle électronique de la température de la pièce et programmateur hebdomadaire	
				Autres options de contrôle (sélectionner une ou plusieurs options)	
				Contrôle de la température de la pièce, avec détecteur de présence	
				Contrôle de la température de la pièce, avec détecteur de fenêtre ouverte	
				Option contrôle à distance	
				Contrôle adaptatif de l'activation	
				Limitation de la durée d'activation	
				Capteur à globe noir	
Coordonnées de contact: ARGOClima SPA - Via A. Varo,35 - Alfianello (BS) - ITALY - www.argoclima.com					



AVERTISSEMENT POUR L'ELIMINATION CORRECT DU PRODUIT AUX TERMES DE LA DIRECTIVE EUROPEENNE 2012/19/UE.

Au terme de son utilisation cet équipement ne doit pas être éliminé avec les ordures ménagères. Le produit doit être remis à l'un des centres de collecte sélective locaux ou auprès des revendeurs assurant ce service. Eliminer séparément un équipement électrique et électronique permet d'éviter des potentielles retombées négatives pour l'environnement et la santé humaine dérivant d'une élimination incorrecte et permet de récupérer les matériaux qui le composent dans le but d'une économie importante en termes d'énergie et de ressources. Pour rappeler l'obligation d'éliminer séparément ces équipements, le produit porte le symbole d'un caisson à ordures barré.



improve your life

www.argoclima.com

Argoclima n'assume aucune responsabilité pour toute erreur ou inexactitude dans le contenu de ce manuel et se réserve le droit d'apporter à tout moment et sans préavis toute modification à ce manuel, jugée appropriée pour tout besoin technique ou commercial.