



FR

DÉSHUMIDIFICATEUR

DRY NATURE 
DRY NATURE 



INSTRUCTIONS D'UTILISATION

Lire attentivement les instructions avant de faire fonctionner le déshumidificateur ou avant toute opération d'entretien.

Se conformer aux consignes de sécurité. Le non-respect de ces instructions peut causer des accidents et/ou des dommages. Conserver ces instructions pour toute consultation ultérieure.



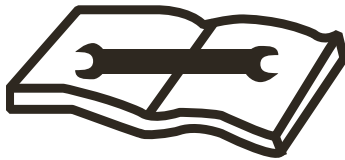
L'appareil est chargé d'un gaz inflammable R290.



Avant d'installer et utiliser l'appareil, lisez le manuel de l'opérateur.



Avant d'installer l'appareil, lisez le manuel d'installation.



Pour toute réparation, contacter toujours un centre d'assistance et suivre à la lettre à ce qui est contenu dans le manuel de service.

LE RÉFRIGÉRANT R290

- Afin de remplir ses fonctions, le climatiseur a un circuit frigorifique interne où circule un liquide réfrigérant écologique : R290 : GWP = 3 (Potentiel de réchauffement de la planète).
- C'est un réfrigérant inflammable et sans odeur, avec d'excellentes propriétés thermodynamiques qui offrent une haute efficacité énergétique.

Attention :

Compte tenu de l'inflammabilité de ce réfrigérant, il est recommandé de suivre scrupuleusement les consignes de sécurité indiquées dans ce manuel.

Ne pas tenter d'accélérer le dégivrage et respecter les recommandations pour nettoyage de l'appareil.

Respecter scrupuleusement les instructions du fabricant pour les réparations : toujours contacter un centre d'assistance autorisé.

Toutes les réparations effectuées par un personnel non qualifié pourraient être dangereuses. L'appareil doit être installé et stocké dans une pièce où aucune flamme nue n'est présente en permanence, (par exemple : flammes nues, un appareil à gaz en marche ou un poêle électrique en marche). Ne pas percer ou brûler l'appareil.

L'appareil doit être installé, utilisé et stocké dans un local dont la surface au plancher est supérieure à 4 m² car l'appareil contient un gaz inflammable R290. Attention, les réfrigérants n'ont aucune odeur.



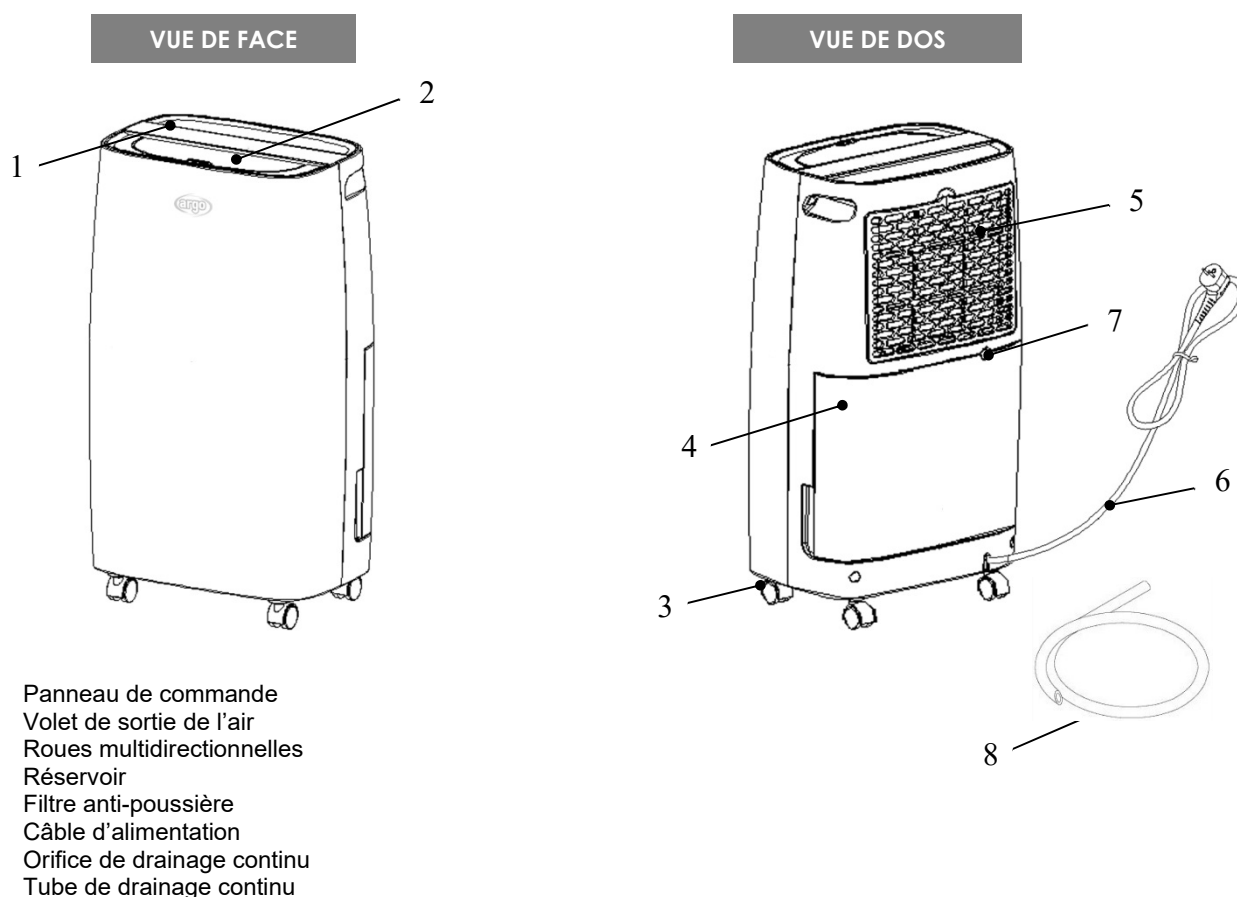
INFORMATIONS GÉNÉRALES SUR LE FONCTIONNEMENT ET SUR LA SÉCURITÉ

- **Cet appareil est un déshumidificateur très efficace, conçu pour un usage exclusivement domestique !**
- Ne pas positionner l'appareil à proximité d'appareils qui génèrent de la chaleur ou de matériaux dangereux et/ou inflammables.
- Utiliser ce déshumidificateur uniquement tel que cela est décrit dans cette notice d'utilisation. Tout usage autre que celui conseillé par le fabricant peut être la cause d'incendies, de chocs électriques ou de dysfonctionnements.
- L'appareil doit toujours être installé en position verticale car il contient un produit réfrigérant.
- Après avoir ouvert l'emballage de l'appareil, le placer en position verticale pour permettre au produit réfrigérant de se stabiliser et attendre deux heures avant de l'utiliser.
- S'assurer que le type d'alimentation électrique est conforme à la tension requise (220-240 V/50 Hz).
- Cet appareil peut être utilisé par des enfants de plus de 8 ans, des personnes dont les capacités physiques, sensorielles ou mentales sont réduites, ou des personnes dénuées d'expérience ou des connaissances nécessaires, à condition qu'ils soient sous surveillance ou qu'ils aient reçu des instructions concernant l'utilisation de l'appareil en toute sécurité et les dangers inhérents à ce dernier.
- Les enfants ne doivent pas jouer avec l'appareil.
- Les opérations de nettoyage et d'entretien incombant à l'utilisateur ne doivent pas être effectuées par des enfants sans surveillance.
- S'assurer que la fiche est bien insérée à fond dans la prise. Ne pas utiliser de prise multiple. Ne pas toucher la fiche avec les mains mouillées. S'assurer que la fiche est propre.
- Les enfants de 3 à 8 ans doivent pouvoir uniquement allumer et éteindre l'appareil, à condition que celui-ci soit placé dans sa position de fonctionnement normal, qu'on leur ait donné des instructions sur la manière d'utiliser l'appareil en toute sécurité et qu'ils en aient compris les risques.
- Les enfants de 3 à 8 ans ne doivent pas pouvoir débrancher la fiche, procéder aux réglages, nettoyer ou effectuer l'entretien de l'appareil.

- **Débrancher le cordon du secteur en cas de non-utilisation ou de nettoyage. Une fiche insérée dans la prise de courant pourrait causer des chocs électriques ou des accidents.**
 - Pour déconnecter l'appareil, placer l'interrupteur dans la position OFF et débrancher la fiche de la prise. Tirer uniquement sur la fiche. Ne pas tirer sur le cordon.
 - Ne pas plier, traîner, enrouler ou sortir le câble en forçant. **Ne pas utiliser l'appareil s'il est visiblement endommagé et/ou si le câble ou la fiche sont endommagés : cela pourrait comporter un risque d'incendie ou de choc électrique.** Si le cordon d'alimentation est endommagé, il devra être remplacé par un centre d'assistance.
 - **Ne pas poser d'objets lourds sur l'appareil.**
 - Pour éviter les fuites d'eau, vider le réservoir d'eau avant de déplacer l'appareil.
 - Ne pas incliner sur le côté ni retourner le déshumidificateur, car l'eau qui en sort pourrait alors endommager l'appareil.
 - **Ne pas utiliser l'appareil sur des surfaces instables ou en pente : des fuites d'eau pourraient causer son dysfonctionnement ou des vibrations anormales, avec pour conséquence un haut niveau de bruit.**
 - Le déshumidificateur doit être placé à une distance **minimale de 50 cm** du mur ou de tout autre obstacle, afin de permettre une bonne dissipation de la chaleur.
 - Le positionnement de l'appareil en marche à l'intérieur de meubles peut causer des incendies.
 - **Il faut fermer toutes les fenêtres pour obtenir une déshumidification optimale.**
 - **Ne pas introduire d'objets ou d'aiguilles dans la grille d'évacuation de l'air.**
 - **Ne jamais couvrir les grilles de sortie et d'aspiration de l'air.**
- ATTENTION !**
En cas d'anomalie, éteindre l'appareil et débrancher aussitôt la fiche. Ne pas démonter, réparer ou modifier ce produit soi-même. En cas de dysfonctionnement, contacter directement le service d'assistance technique.
- Ne pas plonger le cordon, la fiche ou tout autre élément de l'appareil dans l'eau ou dans d'autres liquides.

- Ne pas exposer le déshumidificateur aux rayons du soleil.
- Garder l'appareil éloigné des sources de chaleur qui pourraient causer une déformation des plastiques.
- Ne pas utiliser d'insecticides, d'huiles ou de peintures en vaporisation autour de l'appareil. Cela pourrait endommager le plastique ou causer un début d'incendie.
- **Conserver les gaz et les huiles inflammables à distance de l'appareil !**
- **Ne pas déplacer l'appareil pendant son fonctionnement : cela pourrait causer des fuites d'eau ou des dysfonctionnements.**
- En cas d'interférences avec d'autres appareils électriques, placer les deux produits à une distance minimale de 70 cm.

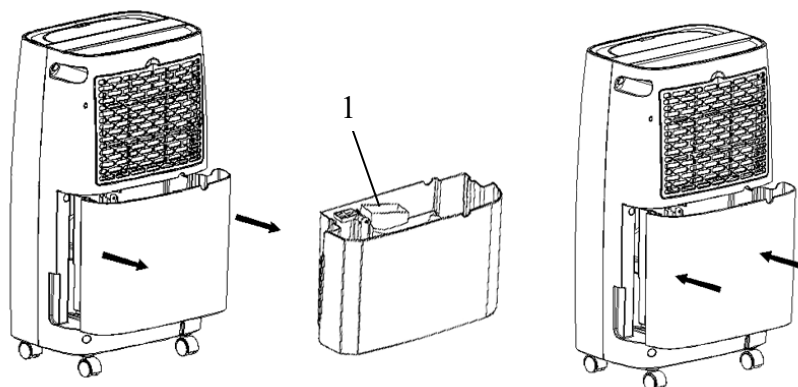
DESCRIPTION DES PIÈCES



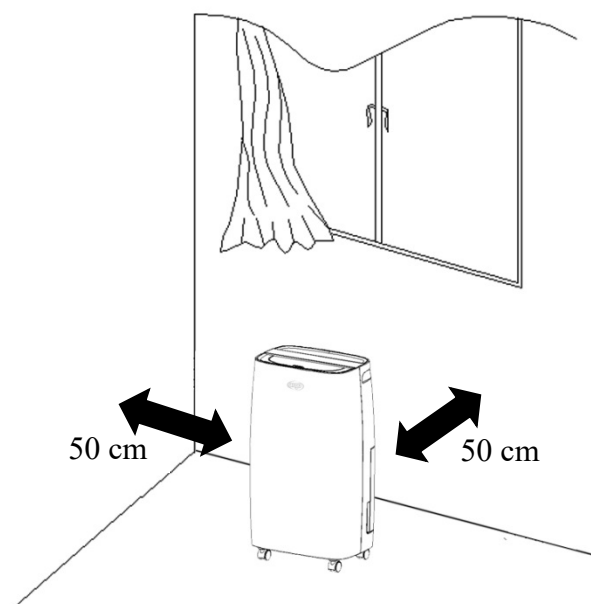
OPÉRATIONS ET CONTRÔLES AVANT LE DÉMARRAGE

Vérifier que le flotteur et le bac de collecte de la condensation sont correctement positionnés.

1. Retirer le bac en utilisant les deux mains et vérifier la position du flotteur (1).



2. Les distances suivantes doivent être respectées pour assurer le bon fonctionnement du déshumidificateur.



INSTRUCTIONS D'UTILISATION

MISE EN SERVICE DU DÉSHUMIDIFICATEUR

Positionner le produit sur une surface plane et stable, résistante à la chaleur, à une distance minimale d'un mètre de toute surface inflammable ou sensible à la chaleur et de 50 cm des murs ou autres objets.

Vérifier que le réservoir d'eau est dans la bonne position.

Brancher le cordon d'alimentation dans une prise de courant appropriée (220-240 V / 50 Hz).

Allumer l'appareil à l'aide du bouton POWER situé sur le panneau de commande.

Le déshumidificateur peut fonctionner correctement à une température ambiante comprise **entre + 7 °C et + 35 °C**.

Lorsque le déshumidificateur fonctionne dans un environnement où la température est basse, il est possible que de la glace s'accumule sur la surface de l'évaporateur et réduise alors l'efficacité du déshumidificateur.

Si cela se produit, le déshumidificateur passe en mode dégivrage. Le compresseur s'arrête mais le ventilateur continue de fonctionner. Le processus de dégivrage peut nécessiter quelques minutes pendant lesquelles la fonction de déshumidification est interrompue : ne pas interrompre le dégivrage et ne pas couper l'alimentation.

Il est conseillé de ne pas utiliser le déshumidificateur si la température ambiante est inférieure à 7 °C.

PRÉCAUTIONS D'UTILISATION

Le déshumidificateur commencera à fonctionner en mode déshumidification uniquement si le niveau d'humidité configuré est inférieur à celui de la pièce et il fonctionnera jusqu'à ce que soit atteint le niveau d'humidité sélectionné ou en mode continu, **sauf en cas d'interruptions éventuelles dues au remplissage du réservoir**. Dans ce cas, il faut vider le bac et le remettre correctement en place : le déshumidificateur se remettra alors en marche.

ATTENTION :

Après chaque interruption du fonctionnement, 3 minutes au moins doivent s'écouler avant que le déshumidificateur redémarre : ce retard de démarrage protège le compresseur contre les éventuels dommages.

Si après avoir suivi les instructions pour la mise en marche du déshumidificateur, ce dernier ne démarre pas, ou bien si le déshumidificateur s'arrête sans aucune raison, contrôler l'état de la fiche et du câble d'alimentation. Ensuite, attendre 10 minutes puis remettre le déshumidificateur en marche.

Si, même au bout de 10 minutes, le déshumidificateur ne démarre pas, ou bien si le câble ou la fiche sont endommagés, éteindre le déshumidificateur et s'adresser un centre d'assistance technique.

ATTENTION :

lorsque le déshumidificateur est en marche, le compresseur produit de la chaleur et l'appareil émet de l'air tiède dans l'environnement. La température ambiante a donc tendance à augmenter. Ce phénomène est normal.

DÉGIVRAGE AUTOMATIQUE : le déshumidificateur peut fonctionner correctement à une température ambiante comprise entre + 7 °C et + 35 °C.

Lorsque le déshumidificateur fonctionne dans un environnement où la température est basse, il est possible que de la glace s'accumule sur la surface de l'évaporateur et réduise alors l'efficacité du déshumidificateur.

Lorsque la température est comprise entre 7 et 12 °C, l'appareil s'arrête pour exécuter de courts cycles de dégivrage toutes les 30 minutes ; lorsque la température ambiante est comprise entre 12 et 20 °C, l'appareil s'arrête pour exécuter de courts cycles de dégivrage toutes les 45 minutes.

Si cela se produit, le déshumidificateur passe en mode dégivrage. Le compresseur s'arrête mais le ventilateur continue de fonctionner. Il est conseillé de ne pas utiliser le déshumidificateur si la température ambiante est inférieure à 7 °C.

FONCTION MÉMOIRE : après une panne de courant, le déshumidificateur redémarre automatiquement en conservant les derniers réglages.

EXTINCTION DU DÉSHUMIDIFICATEUR

Pour éteindre le déshumidificateur, appuyer sur le bouton POWER. L'alimentation est coupée et le déshumidificateur cesse de fonctionner.

Débrancher la fiche de la prise s'il est prévu de ne pas utiliser l'appareil pendant un certain temps.

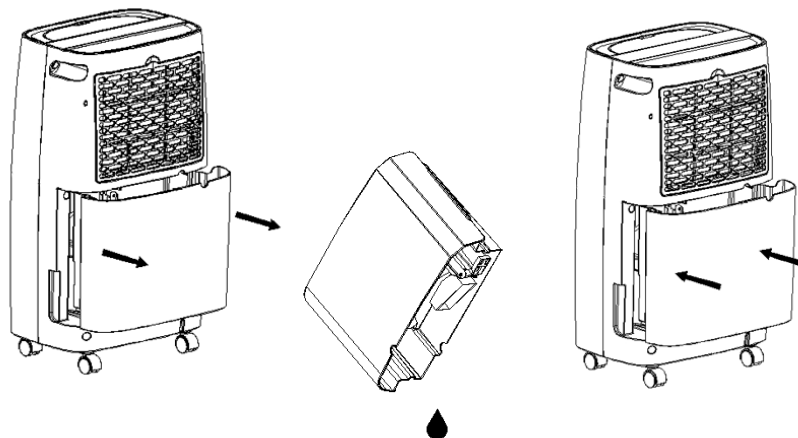
ÉLIMINATION DE LA CONDENSATION - REMPLISSAGE DU BAC INTERNE

L'eau extraite de l'air peut être recueillie dans le bac arrière prévu à cet effet.

Quand le bac est plein, n'est pas présent ou a été mal inséré, le voyant FULL (Réservoir plein) s'allume et émet un signal sonore qui se répète pendant 15 secondes, après quoi l'appareil s'éteint.

Éteindre l'appareil en appuyant sur le bouton POWER et attendre quelques secondes.

1. Retirer le bac avec précaution en utilisant les deux mains, en suivant la direction de la flèche.
2. Vider le bac.
3. Repositionner le réservoir, en suivant la direction de la flèche.

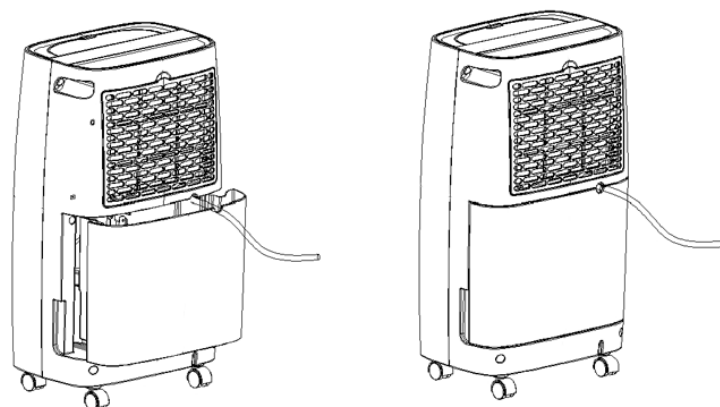


N.B.

Ne pas utiliser le tuyau de drainage lorsqu'il faut collecter la condensation dans le bac, sinon l'eau pourrait sortir du tuyau.

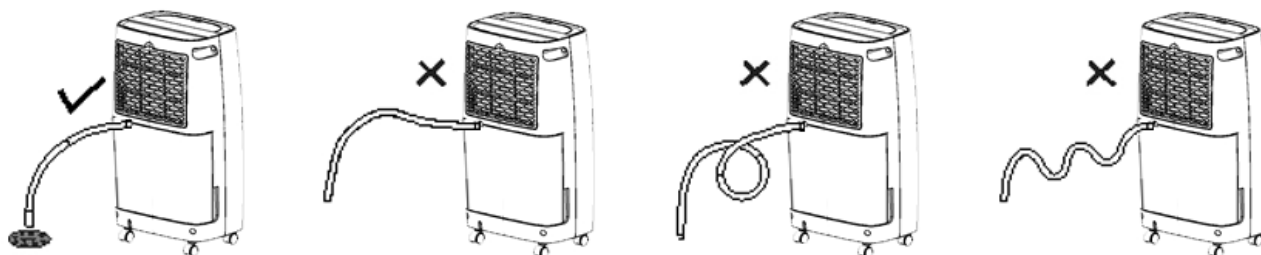
DRAINAGE CONTINU DE LA CONDENSATION

L'eau peut être vidangée en continu en utilisant un petit tuyau en PVC fourni avec le produit. Éteindre l'appareil et débrancher la fiche avant de brancher le tuyau.

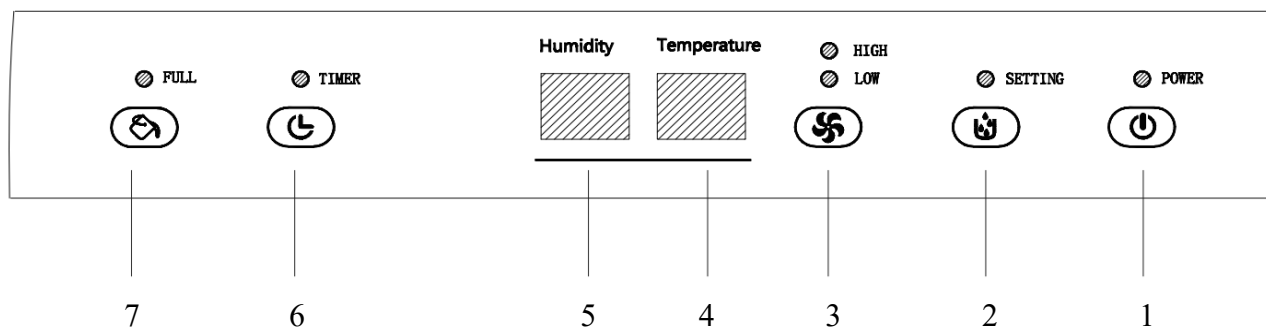


Retirer le bac et raccorder correctement le petit tuyau au raccord de l'évacuation continue de la condensation en respectant les indications ci-dessous.

La hauteur du tuyau d'évacuation ne peut pas être supérieure à celle de l'orifice : ne pas obstruer la sortie du tuyau d'évacuation.



PANNEAU DE COMMANDES



BOUTONS et VOYANTS INDICATEURS

(1) BOUTON POWER

Appuyer sur ce bouton pour allumer et éteindre le déshumidificateur.

(2) BOUTON MODE

Appuyer sur ce bouton pour configurer le niveau d'humidité ambiante souhaité. Cette valeur peut être configurée de 40 % à 80 %, par intervalles de 5 %. Lorsque le niveau d'humidité dans la pièce est inférieur de 3% à celui réglé, le compresseur s'arrête pendant que la ventilation continue pour assurer le bon fonctionnement du capteur d'humidité.

Lorsque l'humidité de la pièce est supérieure à 3% par rapport à celle réglée, le déshumidificateur reprend son fonctionnement normal.

(3) BOUTON HIGH/LOW (HAUTE/BASSE)

Appuyer sur ce bouton pour régler la vitesse du ventilateur, haute ou basse.

(4) ÉCRAN TEMPÉRATURE/MINUTERIE

Lors du fonctionnement normal, l'écran température/minuterie indique la température ambiante. Le réglage de la minuterie est visualisé sur cet écran, voir point 6.

(5) ÉCRAN HUMIDITÉ

Lors du fonctionnement normal, cet écran indique le niveau d'humidité ambiante.

Le réglage de l'humidité souhaitée (point 2) est visualisé sur cet écran.

Si l'humidité ambiante est inférieure à 35 %, l'écran affiche 35. Si l'humidité ambiante est supérieure à 95 %, l'écran affiche 95.

(6) BOUTON TIMER

Appuyer sur ce bouton pour régler les minuteries d'allumage et d'extinction. Lorsque l'appareil est éteint, sélectionner le délai au bout duquel le climatiseur s'allumera, par intervalles d'une heure, et ce jusqu'à 24 heures.

Pour paramétrer la minuterie d'extinction, sur l'appareil en marche, appuyer sur ce bouton pour régler le délai au bout duquel l'appareil s'éteindra, par intervalles d'une heure et ce jusqu'à 24 heures.

(7) VOYANT RÉSERVOIR PLEIN

Lorsque le réservoir est plein, ou s'il n'est pas bien positionné, l'appareil émet un signal sonore pendant environ 15 s : ensuite, le voyant Full s'allume et l'appareil cesse de fonctionner. Le voyant s'éteindra une fois le réservoir vidé et/ou positionné correctement.

NETTOYAGE ET ENTRETIEN

ENTRETIEN DE LA SURFACE EXTÉRIEURE DU DÉSHUMIDIFICATEUR

⚠ Attention

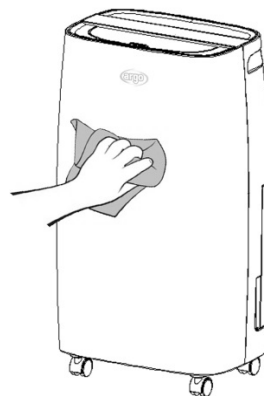
Toujours débrancher la fiche de la prise avant de nettoyer le déshumidificateur, sinon il pourrait y avoir un risque de chocs électriques ou de dysfonctionnements.

⚠ Attention

Ne pas mouiller ou plonger dans l'eau le déshumidificateur pour éviter le risque de chocs électriques.

Utiliser un chiffon doux et humide pour nettoyer l'extérieur du déshumidificateur.

Ne pas utiliser de solvants, essence, xylène, poudre de talc ou brosses : cela risquerait d'endommager la surface ou la couleur de l'enveloppe extérieure.



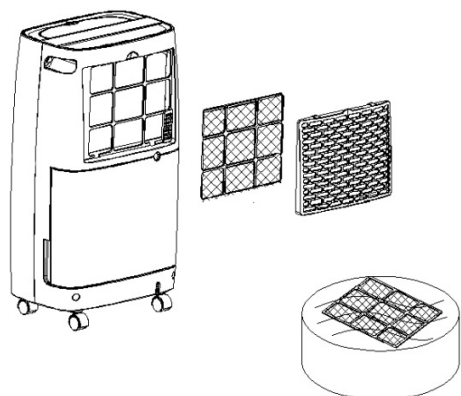
NETTOYAGE DU BAC D'EAU

Il est conseillé de retirer le bac une fois toutes les quelques semaines afin de prévenir la formation de moisissures et la prolifération de bactéries. Remplir le bac d'eau avec de l'eau propre et une petite quantité de détergent, le secouer, le vider et le rincer.

NETTOYAGE DU FILTRE À AIR

ATTENTION !

Avant d'effectuer toute opération de nettoyage et d'entretien sur l'appareil, retirer la fiche d'alimentation de la prise de courant.



La fonction du filtre est de filtrer la poussière ou la saleté présente dans l'air.

Si le filtre est obstrué par la poussière, la consommation électrique sera supérieure à la normale.

Instructions de nettoyage :

1. Pour retirer le filtre, décrocher la grille arrière puis extraire le filtre en le tirant délicatement.

Nettoyer le filtre en le lavant à l'eau tiède savonneuse.

NE PAS UTILISER D'ALCOOL, D'ESSENCE OU D'AUTRES PRODUITS AGRESSIFS.

Laisser le filtre sécher à l'air libre puis le remettre dans son emplacement.

2. Réinsérer le filtre.

3. Remettre en place le réservoir.

Ne pas utiliser le déshumidificateur sans filtre, parce que la poussière peut affecter l'efficacité de l'évaporateur et entraîner une consommation d'énergie plus élevée.

RÉSOLUTION DES PROBLÈMES

PROBLÈME	CAUSE POSSIBLE	SOLUTION
Le déshumidificateur ne fonctionne pas. Aucun réglage n'est possible. L'appareil n'émet pas d'air.	La température est supérieure à 35 °C ou inférieure à 7 °C. Le bac interne est plein. Le réservoir n'est pas bien positionné. La fiche n'est pas branchée correctement. Le filtre à air est sale.	Vider le bac. Placer correctement le réservoir. Brancher la fiche. Nettoyer le filtre à air.
Le bruit augmente soudainement pendant le fonctionnement.	Le compresseur vient de démarrer. Problème d'alimentation. L'appareil est placé sur une surface irrégulière. Le filtre à air est sale.	Positionner l'appareil sur une surface régulière et stable. Nettoyer le filtre à air.
Effet réduit de déshumidification.	La température ambiante est trop basse. Le filtre est plein de poussière. Les portes et les fenêtres sont ouvertes. L'entrée et la sortie d'air sont obstruées. Si l'appareil fonctionne à une température comprise entre 7 et 15 °C, l'appareil s'arrête pour le dégivrage automatique. Le compresseur s'arrête pendant de courtes périodes. Après le dégivrage, l'appareil reprend son fonctionnement normal.	Nettoyer le filtre. Fermer les portes et les fenêtres. Retirer les objets qui obstruent l'entrée et la sortie de l'air.

Au début, l'air peut avoir une odeur de moisi.	En raison de la différence de température de l'échangeur de chaleur, l'air peut avoir une odeur étrange au début.	
Il y a de l'eau dans le bac, même en utilisant le tuyau de drainage continu de la condensation.	Vérifier les connexions du drainage. Le tuyau de drainage n'est pas raccordé correctement.	Raccorder correctement le tuyau. Retirer le tuyau de drainage et le remplacer.
Le voyant Power ne s'allume pas lorsque l'appareil est sous tension.	Il y a une panne de courant ou la fiche n'est pas insérée correctement.	Vérifier la présence de courant. Vérifier que le circuit électrique et la fiche ne sont pas endommagés. Vérifier que le câble n'est pas endommagé.
Le déshumificateur cesse de fonctionner lors du processus de déshumidification.	La température de la pièce est trop haute ou trop basse.	Le déshumificateur se rallume automatiquement lorsque la température est de nouveau adaptée pour le fonctionnement de l'appareil.
L'humidité dans la pièce ne diminue pas.	L'environnement est trop grand pour les capacités de l'appareil. Les portes et les fenêtres de la pièce ne sont pas fermées. L'appareil fonctionne en présence d'un poêle à pétrole qui libère de la vapeur.	
Il y a de l'eau dans le réservoir.	Bien que chaque appareil ait été soumis à des essais avant son départ de l'usine, l'eau reste dans l'évaporateur et s'écoule dans le réservoir d'eau.	
Le voyant indiquant que le réservoir d'eau est plein est allumé.	Le voyant Full s'allume pour signaler que le réservoir d'eau est plein.	

RÈGLEMENT (UE) N. 517/2014 - GAZ À EFFET DE SERRE

DRY NATURE 11

L'appareil contient du R290, un gaz naturel présentant un potentiel de réchauffement global (PRG) = 3 - 0,045 kg = 0,000135 Tonne éq. CO₂. Ne pas rejeter de R290 dans l'environnement.

DRY NATURE 13

L'appareil contient du R290, un gaz naturel présentant un potentiel de réchauffement global (PRG) = 3 - 0,050 kg = 0,000115 Tonne éq. CO₂. Ne pas rejeter de R290 dans l'environnement.

INFORMATION POUR LA MISE AU REBUT CORRECTE DU PRODUIT en vertu de l'art. 26 du Décret Législatif italien 14/03/14, n° 49 « MISE EN APPLICATION DE LA DIRECTIVE EUROPÉENNE 2012/19/UE SUR LES DÉCHETS DES ÉQUIPEMENTS ÉLECTRIQUES ET ÉLECTRONIQUES »

En fin de vie, cet appareil ne doit pas être éliminé avec les déchets ménagers. Nous rappelons le rôle important du consommateur dans la contribution à la réutilisation, au recyclage et aux autres formes de récupération de ce type de déchets.



L'appareil doit être déposé dans les centres de tri sélectif municipaux ou chez les revendeurs où il sera repris gratuitement au moment de l'achat d'un nouvel appareil de type équivalent.

Pour les produits de dimension extérieure inférieure à 25 cm, ce service de reprise du déchet doit être obligatoirement offert gratuitement par les revendeurs de grandes dimensions (surface de vente d'au moins 400 m²) même si aucun appareil équivalent n'est acheté.

Le tri sélectif et la mise au rebut adéquate d'un appareil électrique et électronique permettent de préserver l'environnement ainsi que la santé, et permettent de récupérer et de recycler les matériaux qui le composent, avec pour résultat d'importantes économies d'énergie et de ressources.

Le symbole de la poubelle barrée apposé sur l'appareil rappelle que ce dernier doit faire l'objet d'un tri sélectif lors de sa mise au rebut.



improve your life

www.argoclima.com