



NOR

FLYTTBART KLIMAAANLEGG (LOKAL)

ERIS & ERIS PLUS



BRUKSANVISNING

Les instruksjonene nøye før du bruker produktet eller utfører reparasjoner.
Følg alle sikkerhetsinstruksjonene, hvis instruksjonene ikke følges, kan dette føre til ulykker og/eller skader. Oppbevar instruksjonene på ett trygt sted for fremtidig bruk.



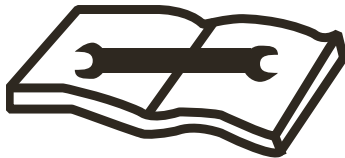
Enheten inneholder brennbar gass R290.



Les instruksjonene før du installerer og bruker enheten.



Les installasjonsmanualen før du installerer enheten.



For eventuelle reparasjoner, kontakt alltid et assistansesenter og følg innholdet i servicehåndboken nøye.

KJØLEMIDLET R290

- For å utføre sine funksjoner har klimaanlegget en kjølekrets der inne sirkulerer et økologisk kjølemedium: R290 = GWP (Global warming potential: 3)
- Det er et brennbart og luktfritt kjølemiddel, med utmerkede termodynamiske egenskaper som fører til høy energieffektivitet.

Attenzione:

Forsiktighet:

Gitt dette kjølemediets brennbarhet, anbefales det å følge sikkerhetsinstruksjonene i denne håndboken nøye.

Ikke bruk gjenstander for å øke avrimingsprosessen eller for å rengjøre annet enn anbefalt. Følg produsentens anvisninger for reparasjoner: kontakt alltid et autorisert servicesenter.

Eventuelle reparasjoner utført av ukvalifisert personell kan være farlige. Apparatet må oppbevares i et rom uten kontinuerlige antennelseskilder. (for eksempel: åpen flamme, et operativt gassapparat eller en elektrisk elektrisk varmeapparat). Ikke punkter eller brenn enheten.

Apparatet må installeres, brukes og oppbevares i et rom med et gulvareal større enn 14 m².

Apparatet inneholder brennbar R290-gass. Oppmerksomhet kjølemedier har ingen lukt.



GENERELLE BRUKS- OG SIKKERHETSINSTRUKSJONER

- Dette produktet er ett frittstående klimaanlegg, som er designet for bruk hjemme.
- Dette produktet skal kun brukes som beskrevet i denne manualen.
- Sørg for at nødvendig spenning og frekvens (220-240V/50Hz) er i samsvar med den tilgjengelige strømkilden.
- Sikrings type 5ET eller SMT, strømmen som passerer igjennom sikringen, kan ikke være over 3,15 A.
- Dette apparatet kan brukes av barn fra 8 år og oppover og personer med reduserte fysiske, sensoriske eller mentale evner eller mangel på erfaring og kunnskap, hvis de er under tilsyn eller har fått instruksjoner om bruk av apparatet på en sikker måte og forstår farene som er involvert.
- Barn skal ikke leke med apparatet.
- Rengjøring og bruker vedlikehold skal ikke gjøres av barn uten tilsyn.
- Kontroller at el-systemet er i stand til å levere driftsstrømmen som klimaanlegget krever, i tillegg til andre apparater (husholdnings apparater, lys, e.l.). Vennligst referer til de maksimale strømningangdataene som er angitt på klimaanleggets data plate.
- Tilkoblingen til strømnettet må skje i henhold til gjeldende installasjonsstandarder.
- Vennligst forsikre dem om at automatsikringer og strømkoblingene er i stand til å motstå en oppstart på 6A (normalt i mindre enn 1 sekund).
- Stikkontakten må være jordet.
- Kontroller at støpselet er satt inn riktig. Ikke bruk flere adaptere. Ikke ta på støpselet med våte eller fuktige hender. Kontroller at støpselet er rent.
- Ikke bruk støpselet til å skru av og på klimaanlegget: Bruk ON/OFF knappen på fjernkontrollen eller på kontroll panelet.
- Ikke installer klimaanlegget på rom hvor det kan sprute vann på den (eks. vaskerom).

- Dette apparatet kan brukes av barn fra 8 år og oppover og personer med reduserte fysiske, sensoriske eller mentale evner eller mangel på erfaring og kunnskap, hvis de er under tilsyn eller har fått instruksjoner om bruk av apparatet på en sikker måte og forstår farene som er involvert.
- Før flytting eller rengjøring av apparatet, pass på at støpselet er tatt ut av stikkontakten.
- Ikke flytt klimaanlegget når det er i bruk; skru det av først, se etter eventuell kondens og tøm det hvis nødvendig.
- For å skru apparatet av, trykk på OFF på fjernkontrollen og fjern støpselet fra stikkontakten. Dra kun i støpselet. Ikke dra i ledningen.
- **Ikke bruk apparatet hvis ledningen eller støpselet er ødelagt.** Hvis strømtilførselen er skadet, må den erstattes av fabrikanten, serviceforhandler eller en lignende kvalifisert person, for å unngå fare.
- Hold enheten borte fra brann, mulige brannkilder, brennbare eller eksplosive gjenstander.
- Ikke la enheten være overvåket mens den er i bruk, slå av enheten og trekk ut støpselet.
- Hvis dreneringsslangen brukes, må omgivelsestemperaturen ikke være lavere enn 0°C. Det kan føre til vannlekkasje i klimaanlegget.
- Ikke sprut eller hell vann på klimaanlegget

FORHOLDSREGLER!

- **Ikke ha gjenstander i klimaanlegget: Dette er veldig farlig siden viften roterer i høy hastighet.**
- **Forsikre deg at luft kan sirkulere fritt rundt apparatet. Ikke dekk til luftinntakene med gardiner eller andre gjenstander.**

ADVARSEL!

- Klimaanlegget må plasseres **minst 50 cm** unna vegger eller andre hindringer. Plasseres på ett flatt underlag for å forhindre vannlekkasjer.
- Klimaanlegget er utstyrt med et system for å beskytte kompressoren mot overbelastning. Dette betyr at kompressoren kun starter 3 minutter etter at den tidligere stoppet.
- Vær vennlig og vent i minst 3 minutter før du starter apparatet. Dette forhindrer kompressoren i å bli ødelagt.

ADVARSEL!

Hvis noe ikke fungerer som normalt, skru av apparatet og trekk ut støpselet fra stikkontakten. Ikke demonter, modifier eller prøv å reparere apparatet. Ved feil må du kontakte kundesenteret direkte.

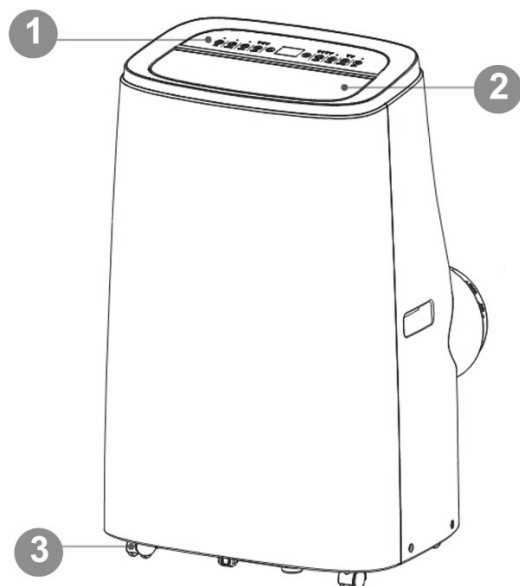
ADVARSEL!

- Ikke utsett klimaanlegget for direkte sollys, ettersom materialets farge kan endres; I tillegg kan apparatet overopphetes, slik at beskyttelsesmekanismen kan gripe inn og slå av apparatet.
- Ikke bruk insektmidler, olje, vaskemidler eller spray maling i nærheten av apparatet. Ikke bruk sterke kjemiske vaskemidler for å vaske enheten: dette kan skade glansen og fargen.
- Lukk alle vinduer for å maksimere klimaanleggets effekt.

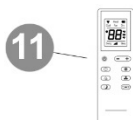
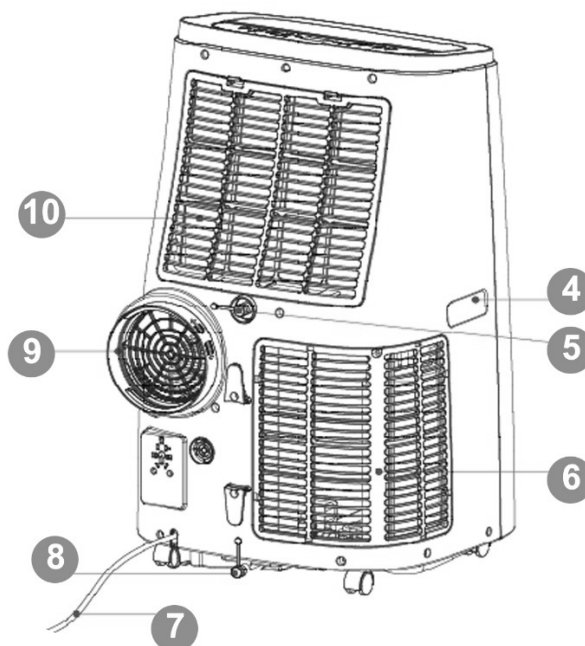
Produsenten skal ikke holdes ansvarlig dersom sikkerhets- og ulykkesforebyggende tiltakene ikke blir overholdt.

BESKRIVELSE AV APPARATET

FORSIDE



BAKSIDEN



- 1) KONTROLLPANEL OG FUNKSJONS KNAPPER UTEN FJERNKONTROLL
- 2) SPJELD OG LUFTINNTAK
- 3) HJUL
- 4) HÅNDTAK
- 5) KONTINUERLIG DRENERINGS UTLØP
- 6) LUFTINNTAK OG FILTER

- 7) STRØMLEDNING
- 8) LUFTUTLØPSSLANGE
- 9) VINDU TILBEHØR
- 10) LUFTINNTAK OG FILTER
- 11) FJERNKONTROLL

Min/maks drifts grenser (indre temperatur)

Kjøling: 16°C DB / 35°C DB

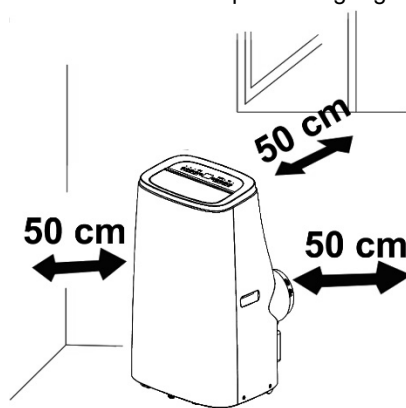
Avfukking: 16°C DB / 35°C DB

Oppvarming: 7°C db / 35°C DB

Kjølemodus Romtemperatur justerings område: 16°C DB / 31°C DB

FØR-BETJENINGSSJEKK OG BETJENING

Følgende avstand må opprettholdes for å sikre drifts evnen til det bærbare klimaanlegget. Apparatet må plasseres vertikalt i 2 timer før strømmen skrues på første gangen..



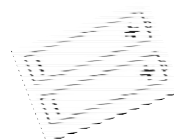
APPARAT OPPSTART

Åpne emballasjen og fjern boksen ovenfra. Fjern produktet og de andre elementene som følger med (illustrert i boksen under).

LCD fjernkontroll



AAA batterier til fjernkontroll (ikke inkludert)



Rund kobling for vindu (1) for å plasseres mellom rørets ende og ende koblingen for vinduet



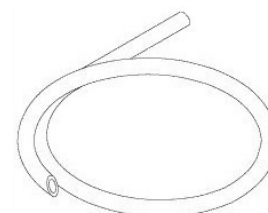
Slange



Ende kobling for vindu (2)



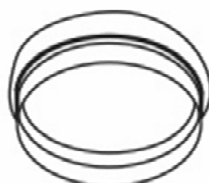
Dreneringsrør



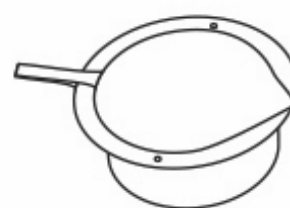
Vindu sett (A+B)



Vindu enhet (A)



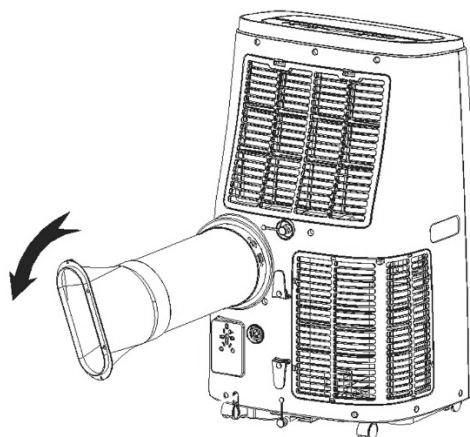
Lokk (B)



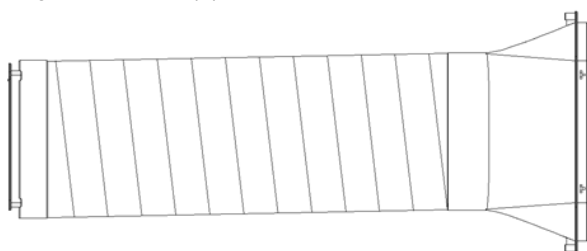
Plasser produktet vertikalt på en flat og stabil overflate, så nær som mulig til et vindu og minst 50 cm fra vegger eller andre hindringer.

BRUK MED KOBLING TIL VINDU

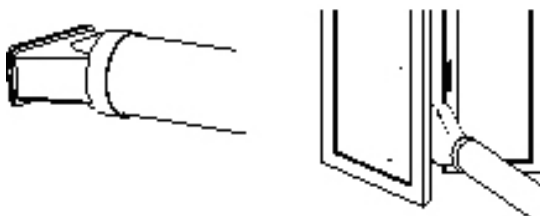
Koble den flate koblingen til slangen, utvid slangen så langt som nødvendig for å nå utsiden av vinduet og koble den til baksiden av klimaanlegget.



Koble den runde koblingen (1) til enden av slangen, og så til koblingen til vinduet (2).

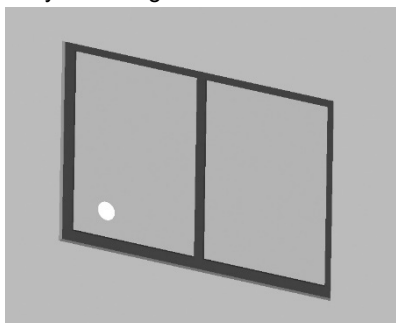


Åpne vinduene og lås ett av de to bladene med håndtaket.
Plasser endestykket mot det faste bladet i vinduet og trekk det andre bladet mot det.

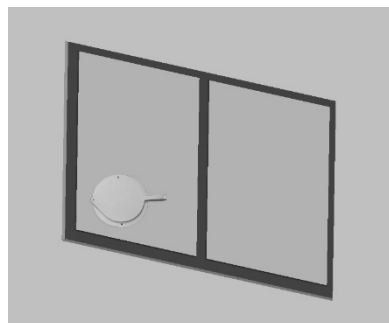


BRUK MED VINDU SETT

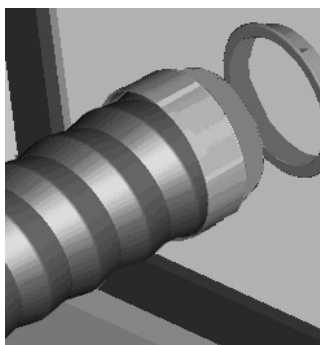
1. For å lage hullet i glasset, er det anbefalt å ta med utstyret til en glassmester.



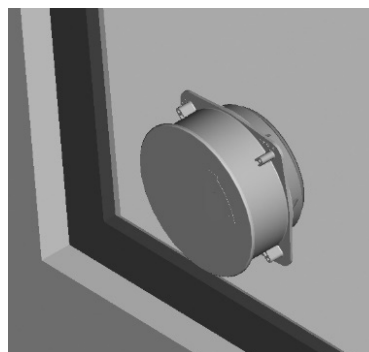
2. Sett inn vindusenheten (B) inn i vinduet.



3. Sett inn den runde koblingen (A) i det uttrekkbare fleksible røret, og sett det sistnevnte med den runde koblingen i vindusenheten uten.



4. Hvis klimaanlegget ikke brukes i lengre perioder, koble fra røret og sett i lokket i vindusenheten.



Koble strømledningen til en egnet stikkontakt (220–240 V). Sett inn de medfølgende batteriene i fjernkontrollen og kontroller at polene stemmer overens. Velg ønsket drifts modus på fjernkontrollen.

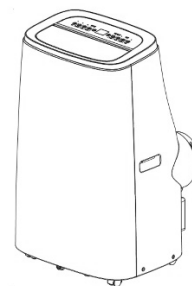
HVORDAN BRUKE APPARATET

Dette apparatet kan brukes til avkjøling, avfukting og ventilasjon.

Når du bytter mellom moduser, fortsetter viften å rotere, men kompressoren stopper: kompressoren vil automatisk starte etter 3 minutter. Denne forsinkelsen beskytter kompressoren mot potensiell skade.



Kjøling, Vifte, Oppvarming * (*kun tilgjengelig på IRO PLUS)



Avfukter

DRENERINGSSLANGEN MÅ ALLTID VÆRE TILKOBLET apparatet: Det eneste unntaket er at apparatet bare brukes til avfukting. I så fall er det tilrådelig å la apparatet slippe luften ut i rommet for maksimal effekt (se avsnittet "Avfuktingsmodus").

Rengjør luffiltrene regelmessig, som er under det lett avtakbare gitteret bak, for å holde klimaanlegget effektivt.

DRIFT MODUSER

1. AVKJØLINGS MODUS (COOL)

- "Cool" LED lampen på kontrollpanelet vil slå seg på.
- Temperaturen kan justeres mellom 16°C og 31°C.
- I denne modusen, hver gang du trykker på ON/OFF-knappen, slår enheten seg av, apparatet lagrer temperaturinnstillingen og beholder denne innstillingen når den slås på igjen.
-
- I denne modusen kan viftehastigheten justeres og Timer- og SLEEP-funksjonene kan stilles inn.
- For mer lydløs drift, kjør viften med lav hastighet.

2. OPPVARMINGSMODUS (HEAT)*

- "Heat" LED lampen på kontrollpanelet vil slå seg på.
- Temperaturen kan justeres mellom 16°C og 31°C.
- I denne modusen, hver gang du trykker på ON/OFF-knappen, slår enheten seg av, apparatet lagrer temperaturinnstillingen og beholder denne innstillingen når den slås på igjen.
-
- I denne modusen kan viftehastigheten justeres og Timer- og SLEEP-funksjonene kan stilles inn.
- For mer lydløs drift, kjør viften med lav hastighet.

* Kun tilgjengelig i IRO PLUS modellen.

3. AVFUKTING MODUS (DRY)

- Trykk på MODE knappen for å velge avfuktingsmodus.
- Temperaturen styres av kretskortet og kan ikke justeres.
- I denne modusen, hver gang du trykker på ON/OFF-knappen, slår enheten seg av, apparatet lagrer temperaturinnstillingen og beholder denne innstillingen når den slås på igjen.
- Vifte hastigheten er satt til lav, og kan ikke justeres.

BEMERK

Klimaanlegget kjøler ikke ned rommet når den brukes som avfukter.

Når apparatet brukes som avfukter, skal ikke den fleksible slangen være tilkoblet.

For maksimal avfuktingseffekt, la det bakre luftinntaket være åpent for å slippe luften ut i rommet.

Avfuktingsmodus anbefales på høsten og vinteren.

Hvis det brukes om sommeren, er det best å la den fleksible slangen være festet, slik at den varme luften kan slippes ut på utsiden i stedet for inn i rommet.

Under avfukting bør kontinuerlig drenering utføres (se neste kapittel, "HVORDAN FJERNE KONDENS").

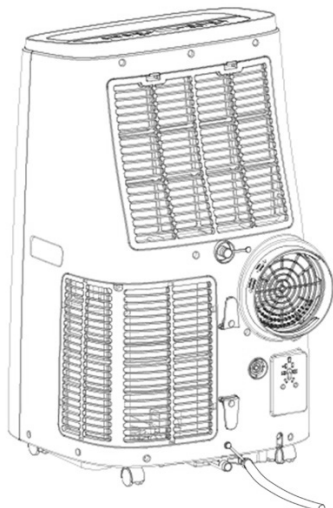
4. VENTILASJONS MODUS (FAN)

- Trykk på MODE knappen til Fan ikonet dukker opp.
- I denne modusen kan vifte hastigheten stilles.
- Temperaturen kan ikke justeres.

HVORDAN FJERNE KONDENS

Dette apparatet fordamper automatisk kondens under kjøling.

Når klimaanlegget fungerer i kjøling, er det ikke nødvendig å ha kontinuerlig drenering av kondensat; bare under spesielle klimatiske forhold der luftfuktigheten er veldig høy, kan det skje at det avsettes vann inne i enheten. Ved oppvarming fordampes ikke kondensatet automatisk, det vil derfor være nødvendig å tømme tanken med jevne mellomrom. Alternativt kan drenering ordnes fra det nedre hullet på baksiden av enheten, kondensvannet vil være intermitterende. **Når den interne tanken er full, vil klimaanlegget avgi 8 pip, og displayet viser meldingen "FL", som signaliserer fylling og blokkerer driften av apparatet.**



Kjøling og oppvarming

Når enheten er i kjøle- og varmemodus, må du sørge for at gummiproppen som lukker dreneringsåpningen på baksiden av apparatet er riktig plassert.

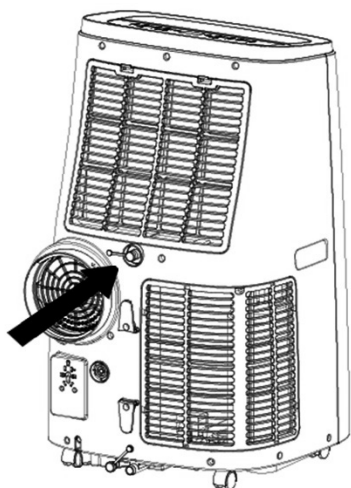
For å tømme beholderen, slå av klimaanlegget og trekk ut ledningen. Ta av lokket fra den bakre dreneringsåpningen og plasser enden over et vanlig avløp. Kontroller at røret ikke er vridd eller bøyd. Røret må helle nedover. Lukk dreneringsåpningen med lokket, sett den inn i klemmen og fortsett bruken av klimaanlegget.

Avfukting

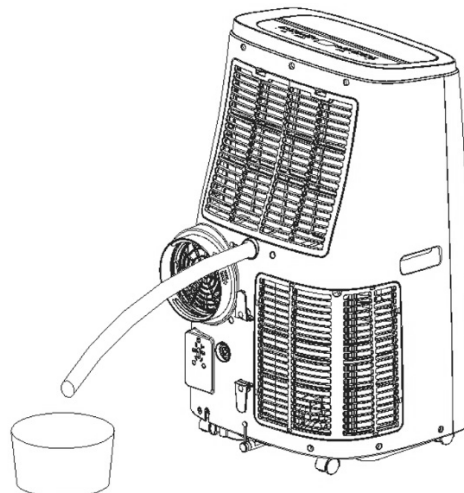
ADVARSEL!

Ved bruk av klimaanlegget i avfuktingsmodus anbefaler vi alltid å sikre kontinuerlig drenering for å maksimere avfuktingseffekten.

Bruk dreneringsuttaket på apparatet. Vannet kan dreneres til en avløp ved å koble til det medfølgende dreneringsrøret.

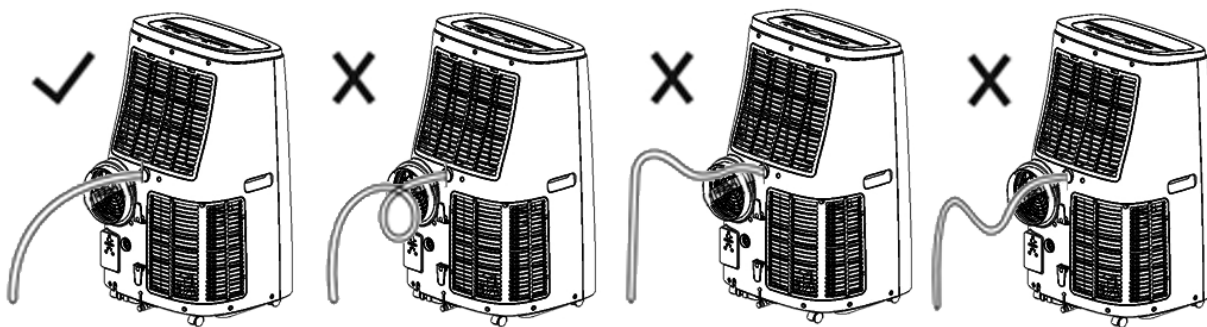


1. Ta av lokket ved å skru det mot urviseren, og fjern deretter pluggen.



2. Sett deretter dreneringsrøret inn i tilkoblingsrøret.

3. Unngå bøyninger på dreneringsrøret.



BETJENING AV FJERNKONTROLL

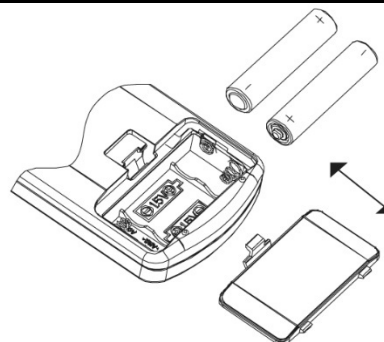
Bruk alkaliske batterier av typen AAA, LR03, 1,5V som er i samsvar med batteridirektivet nr.2006/66/EF og endringer fra direktiv 56/2013/EU..

Sett inn de medfølgende batteriene i fjernkontrollen og vær sikker på at + og - pol er riktig plassert.

Fjern batteriene hvis fjernkontrollen ikke brukes på en måned eller lenger.

Ikke forsøk å lade batteriene. Bytt alle batteriene samtidig.

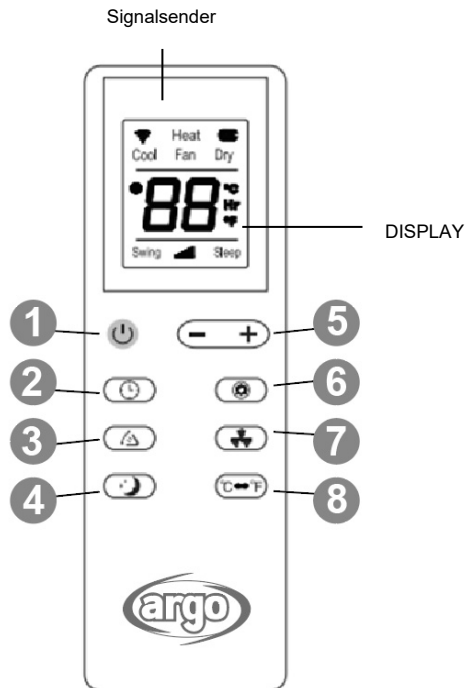
Ikke kast batteriene inn i åpen ild: De kan eksplodere.



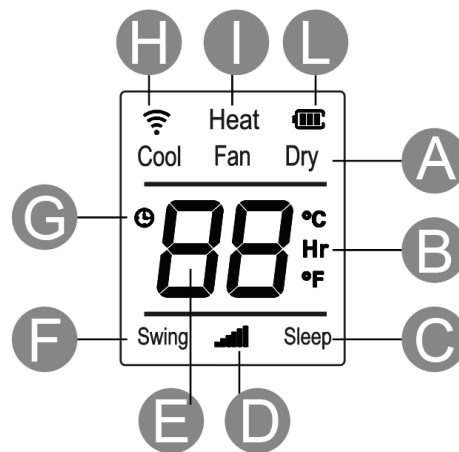
OPPLYSNINGER OM KORREKT FJERNING AV BATTERIER I HENHOLD TIL EUROPEISK DIREKTIV 2006/66/EF og endringer fra direktiv 2013/56/EU

Bytt batteriene når de er utladet. Ved slutten av levetiden må batteriene leveres separat fra usortert avfall. De må leveres til passende avfallsanlegg eller til forhandler som tilbyr tilsvarende service. For å hindre mulig skade på miljøet eller menneskelig helse fra ukontrollert avfallsdeponering, resirkuler det ansvarlig for å fremme bærekraftig gjenbruk av vesentlige ressurser. Leveringsforpliktelsen er understreket av søppelboks-symbolet med kryss over som vises på batteriet. Ulovlig avhending av produktet, av brukeren, er underlagt administrative sanksjoner i henhold til gjeldende regelverk.

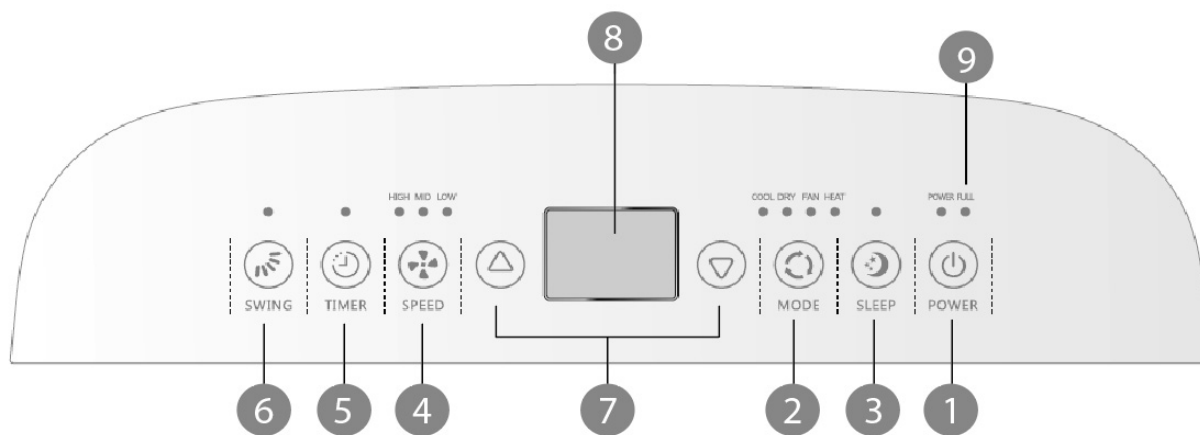
FOR OPTIMAL DRIFT AV FJERNKONTROLLEN, ADRESSER SENDERHODET MOT MOTTAKEREN PÅ LUFTKONDISJONEN.



1. PÅ/AV-KNAPP
2. TIDSUR-KNAPP
3. SVINGKNAPP
4. SOVE-KNAPP
5. TEMPERATUR OG TIDER JUSTERINGS KNAPPER
6. MODUS KNAPP
7. VIFTE KNAPP - VENTILASJONS HASTIGHET
8. °C/°F-KNAPP



- A. Modus indikator: COOL, FAN, DRY
- B. Temperatur og tid
- C. Sleep På/Av
- D. Hastighets innstilling
- E. Display timer og temperatur
- F. Swing På/Av
- G. Timer innstilling
- H. Signaloverføring
- I. Oppvarmingsmodus (kun tilgjengelig på ERIS PLUS)
- L. Batterinivå



(1) På/Av knapp

Trykk på denne knappen for å slå enheten på eller av.

Når apparatet er slått på, vil apparatet begynne å fungere basert på de siste innstillingene (lagre funksjon).

(2) MODUS VELGER KNAPP (MODE)

Trykk på denne knappen for å velge mellom de ulike modusene, i henhold til følgende rekkefølge:



I COOL modus lyser displayet. I DRY og FAN modus lyser ikke displayet. HEAT modus er kun tilgjengelig på ERIS PLUS modellen.

(3) SLEEP KNAPP (på både fjernkontroll og flyttbar enhet)

Trykk på denne knappen for å redusere til minst mulig ventilasjon, for at apparatet lager minst mulig lyd.
Bemerk: Sovemodus kan ikke startes i ventilasjonsmodus.

(4) VIFTEHASTIGHET JUSTERING KNAPP

Trykk på denne knappen når apparatet er slått på for å justere ventilasjonshastigheten i kjølemodus (AUTO), til lav (Low), medium (Med) eller høy (High).



Viftehastigheten kan ikke justeres i **DRY** modus og er låst til lav hastighet.

(5) TIMER KNAPP (på både fjernkontroll og flyttbar enhet)

Trykk og hold knappen i 1 sekund for å stille inn tidsuret.

1) **Timer-on** (automatisk på)

Når apparatet er slått av, brukes denne knappen til å angi en forsinkelse når enheten skal slås på.

Fjernkontroll: Trykk på TIMER for å stille inn en tid for å slå på klimaanlegget. Trykk på +/- for å stille inn tiden, og trykk på TIMER igjen for å bekrefte. "G" ikonet forblir på, for å indikere at TIMER er innstilt.

Flyttbar enhet: Trykk på TIMER. Trykk på Timer igjen og velg antall timer fra 1 til 24. Trykk på knappen TIMER for å bekrefte.

2) **Timer-off** (automatisk av)

Når apparatet kjører i COOL modus, kan du stille inn en forsinkelse, hvorpå enheten slår seg av.

Fjernkontroll: Trykk på TIMER for å stille inn en tid for å slå på klimaanlegget. Trykk på +/- for å stille inn tiden, og trykk på TIMER igjen for å bekrefte. "G" ikonet forblir tent for å indikere at TIMER-avbruddsperioden er i gang.

Flyttbar enhet: Trykk på TIMER. Trykk på Timer igjen og velg antall timer fra 1 til 24. Trykk på knappen TIMER for å bekrefte.

Tilbakestille timeren: Hvis TIMER er innstilt, trykker du på **TIMER** for å vise forsinkelsen. Trykk på **TIMER** igjen for å avbryte innstillingen.

(6) SVINGKNAPP ("SWING")

Trykk på SWING for å slå på eller av svingefunksjonen.

(7) TEMPERATUR +/- OG TIMER JUSTERINGS KNAPPER

Temperaturen kan justeres mellom 16°C og 30°C.

Øk temperaturen (+):

- 1) Tillater justering av ønsket temperatur i avkjøling modus (COOL).
- 2) Når (+) knappen trykkes, øker innstilt temperatur med 1°C.

Reduser temperaturen (-):

- 1) Tillater justering av ønsket temperatur i avkjøling modus (COOL).
- 2) Når (-) knappen trykkes, minsker innstilt temperatur med 1°C.

Den samme knappen tillater innstilling av **TIMER**.

(9) FULL TANK INDIKATOR

Hvis tanken er full vil denne led lampen lyse.

(8) TEMPERATUR OG ERROR DISPLAY

Ved funksjonsfeil viser LED-skjermen en feilkode, noe som letter løsningen av problemet. Med unntak av FL-meldingen, full tank, når det oppstår en feil, må du ikke prøve å reparere klimaanlegget, ta det alltid til ett Argoclima Service Senter.

Problem	Årsak	Løsning
FL	Beholder full av vann.	Tøm beholderen. Hvis problemet vedvarer, må du kontakte kundesenteret.
E1	Romtemperatur sensor feil.	Kontakt kundesenteret.
E2	Feil på temperaturføler på fordampere.	Kontakt kundesenteret.

Temperatur- og feilvisningen lyser bare i COOL modus. I DRY og FAN modus lyser ikke displayet.

SIKKERHETSFUNKSJONER

Kompressorvern

Det tar 3 minutter før den starter når enheten er slått av, den kan ikke startes igjen før 3 minutter har gått siden forrige stopp.

Automatisk avriming

Når apparatet brukes til oppvarming, er det fare for at is dannes på batteriet: i dette tilfellet slutter klimaanlegget å fungere, for å smelte isen og deretter starte igjen.

ETTERSYN OG VEDLIKEHOLD

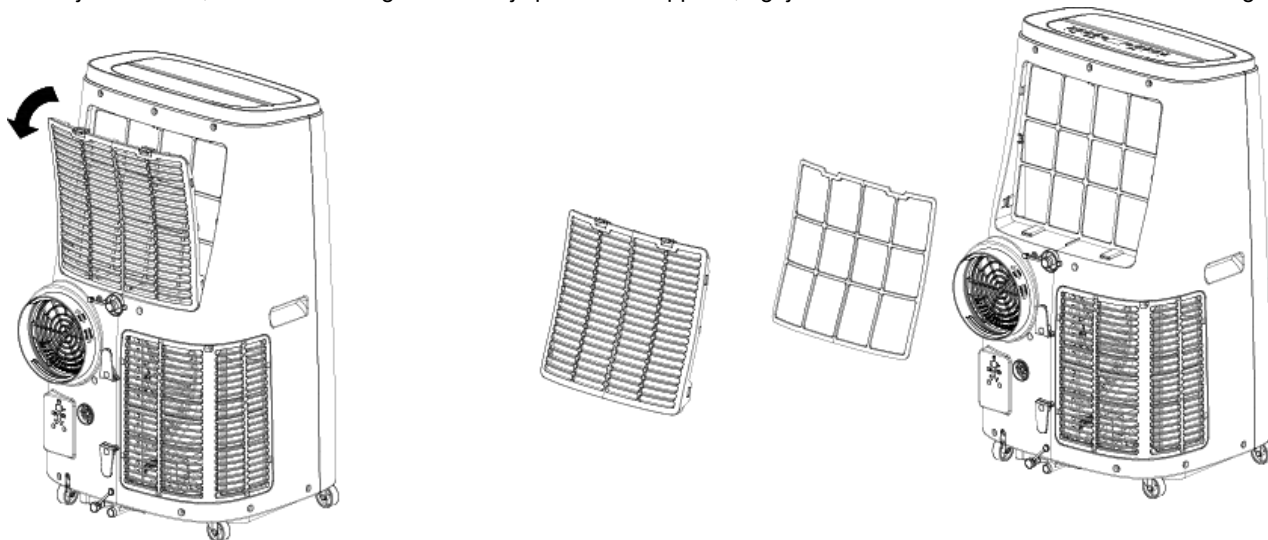
ADVARSEL!

Før du utfører rengjøring eller vedlikehold, trekk ut støpselet fra stikkkontakten.

1. Rengjøring av luftfiltrene

Luftfilteret må kontrolleres minst en gang hver andre uke når apparatet er i bruk. Drift med skitne eller tette filtre vil redusere klimaanleggets effektivitet og kan forårsake alvorlige problemer.

For å fjerne filteret, ta av det bakre grillen ved hjelp av de to tappene, og fjern deretter filteret ved å trekke det forsiktig.



Bruk støvsuger for å fjerne støvet fra det ekstraherte toppfilteret. Hvis dette ikke er nok, vask filteret med varmt vann og muligens nøytralt vaskemiddel, skyll det med kaldt vann og la det tørke naturlig før du setter det på plass igjen.

FORSIKTIGHET!

Det nedre filterrutenettet er blokkert av en skrue, og filteret kan bare rengjøres utenfra med støvsuger.

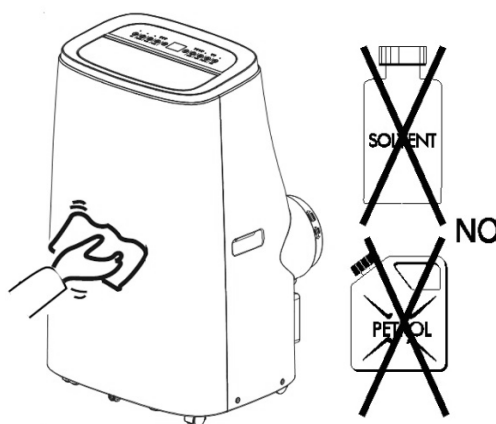
2. Rengjøring av kabinettet

Bruk en myk, fuktig klut til å rengjøre klimaanleggets overflate.

Ikke bruk for varmt vann, løsemidler, bensin eller andre aggressive kjemiske produkter, talkum og pensler: de kan skade overflaten eller fargen på kabinettet.

Fjern eventuelle flekker med varmt vann og små mengder nøytralt rengjøringsmiddel.

Ikke hell vann på klimaanlegget for å rengjøre det: dette kan skade de indre komponentene eller forårsake kortslutning.



3. Lagring

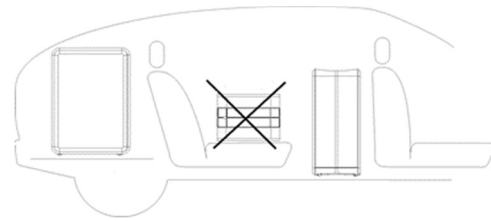
Når du ikke skal bruke klimaanlegget lenger, må du rengjøre filterne før du lagrer den.

Hold alltid apparatet i vertikal stilling. Ikke plasser tunge gjenstander på toppen, og hvis mulig, beskytt klimaanlegget ved å dekke den til.

4. Transport

Hold helst klimaanlegget i vertikal stilling når du transporterer den.

Skulle dette ikke være mulig, hvil det på sin høyre side; Når den når målet, skal du umiddelbart sette apparatet i vertikal stilling og vente minst 4 timer før du bruker den i kjølemodus.



5. For komplett sikkerhet må du regelmessig kontrollere tilstanden til strømledningen. Hvis den skulle bli skadet ved bruk, må du kontakte kundesenteret for å erstatte den.

TIPS FOR MAKSIMERING AV KOMFORT OG MINIMALISERING AV FORBRUK

Sjekk at:

- Enhetens utvinnings- og leveringsgitter er alltid uhindret;
- Luftfilterne er alltid rene: ett skittent filter vil redusere luftens passasje og dermed redusere enhetens ytelse;
- dørene og vinduene er stengt for å unngå uklimatisert luft;
- den fleksible slangen er riktig plassert, uten skarpe kurver eller bøyninger;
- romtemperaturen er over 18 °C for kjølemodus, og over 10 °C for avfuktingsmodus.

REGULERING (EU) nr. 517/2014 - F-GAS

ERIS

Enheten inneholder R290, en fluorholdig drivhusgass med global oppvarmingspotensial (GWP) = 3 kg - 0,22 = 0,00066 tonn CO₂-ekvivalent. Ikke slipp R290 ut i atmosfæren.

ERIS PLUS

Enheten inneholder R290, en fluorholdig drivhusgass med global oppvarmingspotensial (GWP) = 3 kg - 0,29 = 0,00087 tonn CO₂-ekvivalent. Ikke slipp R290 ut i atmosfæren.



INFORMASJON TIL RIKTIG AVHENDING AV PRODUKTET I HENHOLD TIL ART. 26 I DET EUROPEISKE DIREKTIVET 14/03/14, nr. 49 "IMPLEMENTERING AV AVFALLSELEKTRISK OG ELEKTRONISK UTSTYRS-DIREKTIV 2012/19 /EU"

Dette apparatet kan ikke kastes med husholdningsavfall ved slutten av levetiden. Vi ber om din oppmerksomhet til den avgjørende rollen som forbrukeren spiller i gjenbruk, resirkulering og andre former for gjenvinning av slikt avfall.

Apparatet må deponeres av et avfallshåndteringssted eller ved å returnere det til forhandleren (uten kostnad for denne tjenesten), når du kjøper et nytt tilsvarende apparat.

For produkter med en ytre dimensjon på mindre enn 25 cm, må denne avfallstjenesten leveres gratis av store forhandlere (salgsareal på minst 400 m²), selv om det ikke kjøpes tilsvarende utstyr.

Sortering av elektrisk og elektronisk utstyr forhindrer de negative miljøpåvirkningene og menneskers helse som følge av feilaktig deponering, og tillater også at materialene som det er laget av å bli gjenvunnet og resirkulert, med betydelige besparelser når det gjelder energi og ressurser.

Leverings forpliktelsen er angitt med etiketten for søppelkasse med kryss over, som er festet til apparatet.



improve your life

www.argoclima.com