



SW

PORTABEL LUFTKONDITIONERING (LOKALT)

ERIS & ERIS PLUS



DRIFTANVISNINGAR

Anvisningarna ska läsas noggrant innan apparaten sätts i drift eller något underhållsarbete utförs. Observera alla säkerhetsanvisningar; underlåtenhet att följa anvisningarna, kan leda till olyckor och/eller skador. Förvara dessa anvisningar på en säker plast för framtida referens.



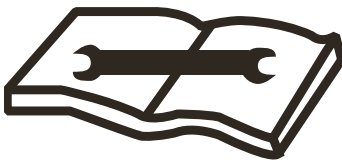
Enheten innehåller brandfarlig gas R290.



Läs instruktionerna innan du installerar och använder enheten.



Läs installationshandboken innan du installerar enheten.



För eventuella reparationer, kontakta alltid ett hjälpcenter och följ strikt innehållet i servicehandboken.

Kylskåpet R290

- För att kunna utföra sina funktioner har luftkonditioneringen en kylmedelskrets inuti vilken cirkulerar ett ekologiskt köldmedium: R290 = GWP (global uppvärmningspotential: 3)
- Det är ett brandfarligt och luktfritt köldmedium med utmärkta termodynamiska egenskaper som leder till hög energieffektivitet.

Varning:

Med tanke på att detta köldmedium är lättantändligt är det tillrådligt att följa säkerhetsinstruktionerna i denna handbok.

Använd inte föremål för att påskynda avfrostningsprocessen eller för att rengöra andra än de som rekommenderas. Följ tillverkarens anvisningar för reparationer: kontakta alltid ett auktoriserat servicecenter.

Reparationer som utförs av okvalificerad personal kan vara farliga. Apparaten måste förvaras i ett rum utan kontinuerliga antändningskällor. (till exempel: öppna lågor, en operativ gasapparat eller en operativ elektrisk värmare). Punktera inte eller bränn inte enheten.

Apparaten måste installeras, användas och förvaras i ett rum med en golvyta som är större än 14 m².

Apparaten innehåller brandfarlig R290-gas. Uppmärksamhet kylmedel har ingen lukt.



ALLMÄNNA DRIFT- OCH SÄKERHETSANVISNINGAR

- Denna apparat är en lokal luftkonditionering avsedd för hushållsbruk.
- Denna luftkonditionering ska endast användas enligt beskrivningen i denna bruksanvisning.
- Se till att den önskade spänningen och frekvensen (220-240 V / 50 Hz) matchar den tillgängliga strömkällan.
- Säkringstyp 5ET eller SMT, är den ström som passerar genom säkringen och kan inte vara större än 3,15 A.
- Apparaten kan användas av barn från 8 år och upp och av personer med nedsatt fysisk, sensorisk eller psykisk förmåga eller bristande erfarenhet och kunskap, om de har fått handledning eller instruktioner om användning av apparaten på ett säkert sätt och förstår de risker involverade.
- Barn ska inte leka med apparaten.
- Rengöring och användarunderhåll ska inte utföras av barn utan tillsyn.
- Kontrollera att det elektriska systemet är kapabelt att leverera den ström som krävs för luftkonditioneringsapparaten, utöver den ström som normalt absorberas av andra apparater (hushållsapparater, belysningsystem etc.). Se data för maximal ineffekt som visas på luftkonditioneringens typskylt.
- Anslutning till elektriskt nät ska ske i enlighet med gällande installationsstandarder.
- Säkerställ att de automatiska strömbrytarna och systemets skyddsventiler klarar en ström på 6A vid start (normalt i mindre än 1 sekund).
- Uttaget för systemet ska alltid anslutas med en effektiv jordanslutning.
- Se till att stickkontakten är helt isatt. Använd inte flera adaptrar. Berör inte kontakten med blöta händer. Se till att stickkontakten är ren.
- Använd inte stickkontakten som rutin för att slå på/stänga av luftkonditioneringen: använd PÅ/AV-knappen på fjärrkontrollen eller från kontrollpanelen.

- Installera inte luftkonditioneringsapparaten i rum som eventuellt kan utsättas för vattenstänk (t ex tvättrum).
- Luftkonditioneringsapparaten kan användas av barn som är 8 år eller äldre och av personer med nedsatt fysisk, sensorisk och mental förmåga, eller saknar nödvändig kunskap och erfarenhet för använda den, under förutsättning att de övervakas eller instrueras av en person som ansvarar för deras säkerhet, så att de är fullt medvetna om de medföljande riskerna.
- Innan du flyttar eller rengör apparaten, se till att den är bortkopplad från uttaget.
- Flytta inte luftkonditioneringen när den är i drift; stäng först av apparaten och kontrollera för eventuell kondensatbildning och töm om så krävs.
- För att stänga av apparaten, ställ fjärrkontrollen till AV och ta bort stickkontakten från vägguttaget. Dra endast ut med stickkontakten. Dra inte i sladden.
- **Använd inte apparaten om sladden eller kontakten är skadad.** Om elkabeln är skadad, måste den ersättas av tillverkaren, dess serviceagent eller på motsvarande sätt av kvalificerade personer för att undvika fara.
- Håll enheten borta från brand, möjliga brandkällor, brandfarliga eller explosiva föremål.
- Lämna inte enheten obevakad när den är i drift. Stäng av enheten och koppla bort stickkontakten.
- Om dräneringsslang används ska omgivningstemperaturen inte vara lägre än 0 °C. Det kan orsaka vattenläckage i luftkonditioneringsapparaten.
- Varken stänk eller håll vatten på luftkonditioneringsapparaten.

FÖRSIKTIGHETSÅTGÄRD!

- **För inte in några föremål i luftkonditioneringsapparaten: detta kan vara väldigt farligt, då fläkten har en hög hastighet.**
- **Se till att luften cirkulerar fritt runt enheten. Täck inte luftintaget och ventilationsgallren med gardiner eller något annat sätt.**

VARNING!

- **Luftkonditioneringen ska placeras **minst 50 cm** från väggen eller några andra hinder, på en plan och stabil yta för att undvika vattenläckage.**
- **Luftkonditioneringen är utrustad med ett system för att skydda kompressorn mot överbelastning. Detta innebär att kompressorn endast startar 3 minuter efter det att den tidigare stoppats.**
- **Vänta i minst 3 minuter innan du startar upp enheten. Detta hjälper till att förhindra att kompressorn skadas.**

VARNING!

I händelse av en anomali, stäng av apparaten och koppla bort den från vägguttaget. Produkten ska inte demonteras eller försöka repareras eller ändra den. Vid funktionsstörningar kan du kontakta servicecentret direkt.

VARNING!

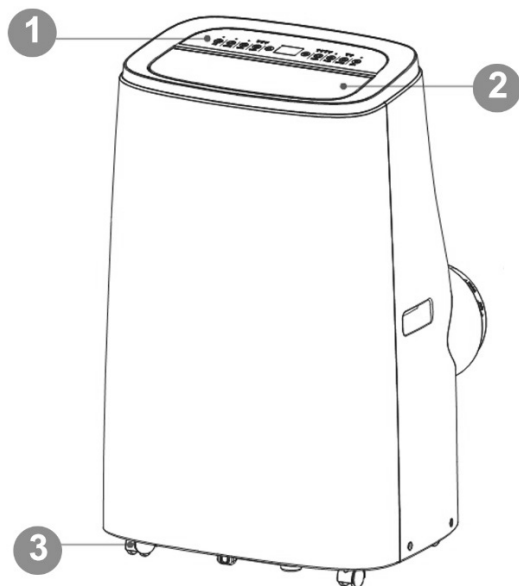
- **Utsätt inte luftkonditioneringen för direkt solljus, eftersom materialet kan missfärgas. Dessutom finns det risk för att apparaten kan överhettas, vilket gör att skyddsmekanismen griper in och stänger av apparaten.**
- **Använd inte insektsmedel, oljor, tvättmedel eller sprutmålningsfärger nära apparaten. Aggressiva kemiska rengöringsmedel ska heller inte användas för att rengöra höljet: Detta kan skada ytan och färgen.**

- Stäng alla öppna fönster för att maximera luftkonditioneringens effektivitet.

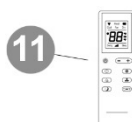
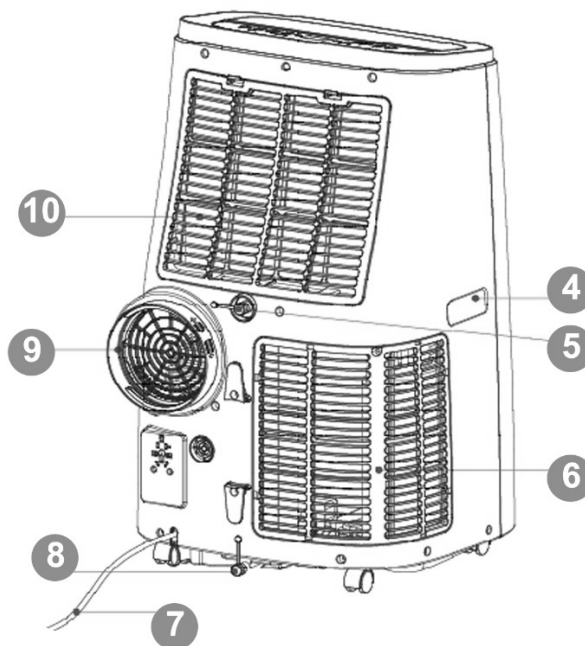
Tillverkaren ska inte hållas ansvarig om säkerhets- och olycksförebyggande regler inte följs.

BESKRIVNING AV APPARATEN

VY FRAMIFRÅN



VY BAKIFRÅN



- | | |
|--|--------------------------|
| 1) KONTROLLPANEL OCH FUNKTIONS KNAPPAR
UTAN FJÄRRKONTROLLEN | 7) STRÖMSLADD |
| 2) KYLFLÄNS OCH LUFTINTAG | 8) SLANG FÖR UTBLÄSNING |
| 3) HJUL | 9) FÖNSTERTILLBEHÖR |
| 4) HANTERA | 10) LUFTINTAG OCH FILTER |
| 5) KONTINUERLIG DRÄNERING | 11) FJÄRRKONTROLL |
| 6) LUFTINTAG OCH FILTER | |

Min/maxgränser för drift (intern temperatur)

Kylning: 16°C DB / 35°C DB

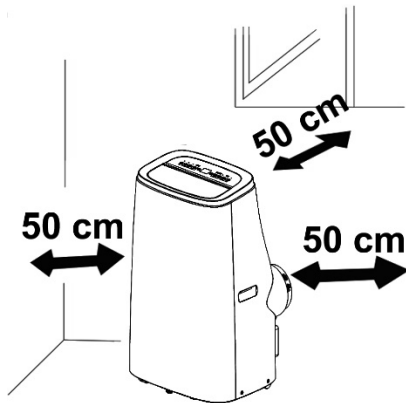
Avfuktning: 16°C DB / 35°C DB

Uppvärmning: 7°C DB / 35°C DB

Område för justering av kylningsläge för rumstemperatur: 16°C DB / 31°C DB

KONTROLLER OCH OPERATIONER FÖRE DRIFT

Följande utrymme måste säkerställas för att få en effektiv drift med den portabla luftkonditioneringen. Enheten ska placeras vertikalt i 2 timmar, innan den slås på för första gången.



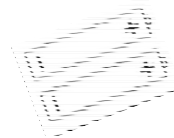
START AV APPARATEN

Öppna förpackningen och ta ut boxen ovanifrån. Plocka ur produkten och de medföljande elementen (visas i rutan nedan).

LCD-fjärrkontroll



Typ AAA-batterier för
fjärrkontrollen
(Medföljer inte)



Runt beslag för fönster (1),
placeras mellan slangens ände och
ändbeslaget för fönstret.



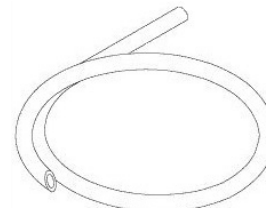
Slang



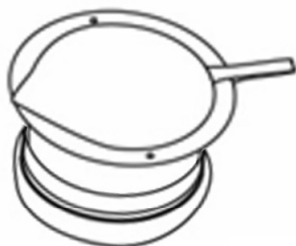
Ändbeslag för fönster (2)



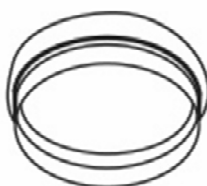
Dräneringsrör



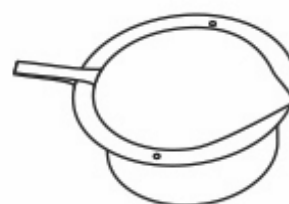
Fönsterenhetens sats (A+B)



Fönsterenhet (A)



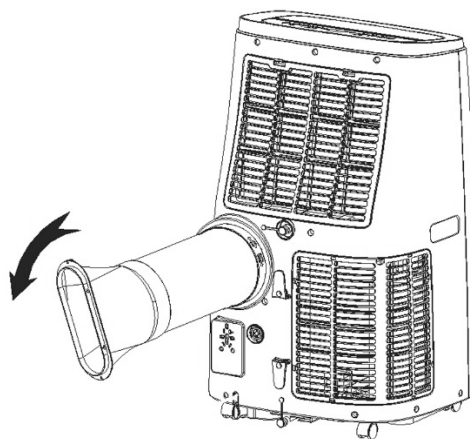
Lock (B)



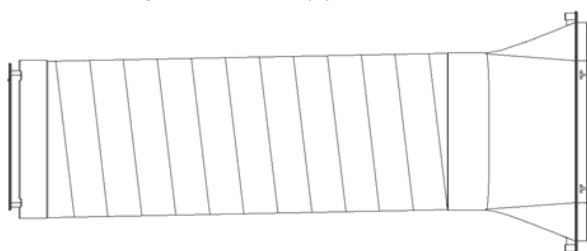
Placera produkten raklång på en plan och stabil yta, så nära som möjligt till ett fönster och minst 50 cm från väggar eller andra närliggande föremål.

ANVÄNDNING MED ÄNDBESLAG FÖR FÖNSTER

Anslut det platta beslaget till slangen, förläng slangen så långt som det behövs för att det ska nå utanför, och anslut den till luftkonditioneringens baksida.

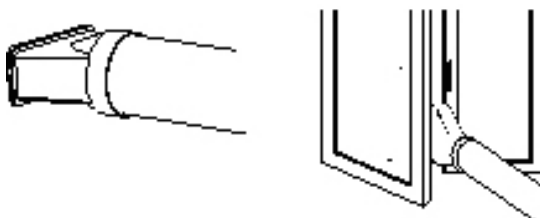


Anslut det runda fönsterbeslaget (1) till slutet av slangen och sedan ändbeslaget för fönstret (2).



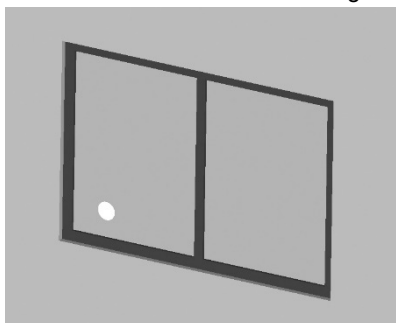
Öppna fönstren och lås ett av de två bladen med handtaget.

Placera ändbeslaget mot det fasta bladet i fönstret och dra det andra bladet mot det.

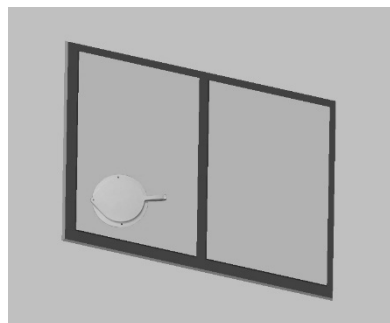


ANVÄND MED FÖNSTERENHETENS SATS

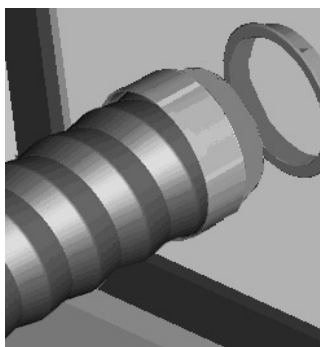
1. För att göra hål i glaset är det tillrådligt att ta satsen med tillbehör för sidoventilen till glaset.



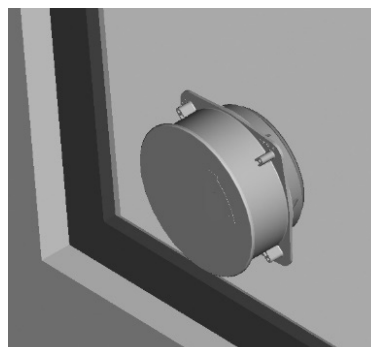
2. Montera fönsterenheten (B) i fönstret.



3. Sätt i det runda beslaget (A) i den infällbara flexibla slangen och sätt in det senare med sitt runda beslag i fönstret utan.



4. Om luftkonditioneringen inte används under längre perioder, koppla loss slangen och plugga fönsterenheten.



Anslut nätsladden till ett lämpligt eluttag (220-240 V). Sätt i de medföljande batterierna i fjärrkontrollen och kontrollera att polerna matchar. Välj önskat driftläge från fjärrkontrollen.

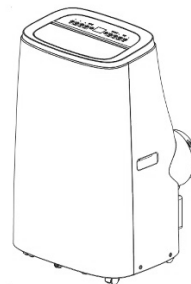
SÅ HÄR ANVÄNDER DU APPARATEN

Denna apparat kan användas för kylning, avfuktning och ventilering.

När man växlar mellan lägen fortsätter fläkten att arbeta, men kompressorn stannar: kompressorn startar om efter 3 minuter. Denna fördröjning skyddar kompressorn mot potentiell skada.



Kylning, fläkt, uppvärmning* (*endast tillgänglig på IRO PLUS)



Avfuktning

TÖMNINGSSLANGEN SKA ALLTID VARA ANSLUTEN till apparaten: Det enda undantaget är när apparaten enbart används i läget för avfuktning. Då är det rekommenderat att låta apparaten tömmas direkt ut i miljön för maximal effektivitet (se paragraf "Avfuktningläge").

Rengör luftfiltret regelbundet under de lätt avtagbara bakre ventilationsgaller för att luftkonditioneringens ska arbeta effektivt.

DRIFTLÄGEN

1. KYLNINGSLÄGE (KYLA)

- Lysdioden för "Cool" (Kylning) på kontrollpanelen tänds.
- Temperaturen kan justeras till mellan 16°C och 31°C.
- I detta läge, stängs apparaten av varje gång ON/OFF (PÅ/AV) -knappen trycks, och den sparar temperaturinställningen och behåller denna inställning när den slås på igen.
-
- I detta läge kan fläktens hastighet justeras och funktionerna Timer- och VILO-läge ställas in.
- För mer tyst drift, kör fläkten med låg hastighet.

2. UPPVÄRMNINGSLÄGE (HEAT)*

- Lysdioden för "Heat" (Uppvärmning) på kontrollpanelen tänds.
- Temperaturen kan justeras till mellan 16°C och 31°C.
- I detta läge, stängs apparaten av varje gång ON/OFF (PÅ/AV) -knappen trycks, och den sparar temperaturinställningen och behåller denna inställning när den slås på igen.
-
- I detta läge kan fläktens hastighet justeras och funktionerna Timer- och VILO-läge ställas in.
- För mer tyst drift, kör fläkten med låg hastighet.

*Endast tillgänglig med IRO PLUS-modell.

3. AVFUKTNINGSLÄGE (TORKA)

- Tryck på knappen MODE (LÄGE) för att välja avfuktningläge.
- Temperaturen styrs av det elektroniska kretskortet och kan inte justeras.
- I detta läge, stängs apparaten av varje gång ON/OFF (PÅ/AV) -knappen trycks, och den sparar inställningar och behåller dem när den slås på igen.
- Fläktens hastighet är inställd på låg, och kan inte justeras.

OBS

Luftkonditioneringen kyler inte rummet när den fungerar som avfuktare.

När apparaten används som avfuktare, får den flexibla slangen inte anslutas.

För maximal avfuktningseffektivitet, lämna det bakre fästet för tömning fritt direkt i miljön.

Avfuktningläget rekommenderas under hösten och vintern.

Om det används under sommaren är det bäst att låta den flexibla slangen fästas så att varm luft släpps ut mot utsidan istället för i rummet.

Vid avfuktning bör kontinuerlig dränering tillämpas (se nästa kapitel, "SÅ HÄR TAR MAN BORT KONDENSAT").

4. VENTILATIONSLÄGE (ENDAST FLÄKT)

- Tryck på MODE (LÄGE)-knappen till dess att Fläktikonen visas.
- I detta läge kan fläktens hastighet justeras.
- Temperaturen kan inte justeras.

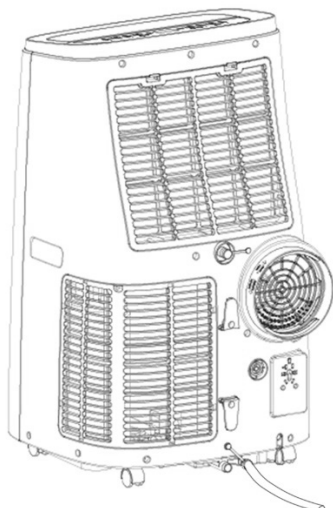
SÅ HÄR TAR MAN BORT KONDENSAT

Apparaten förångar kondens automatiskt under kylning.

När luftkonditioneringen arbetar i kylningsläge är det inte nödvändigt att ha kontinuerlig dränering av kondensat; endast under speciella klimatförhållanden där luftfuktigheten är mycket hög kan det hända att vatten deponeras inuti enheten. Vid uppvärmning förångas inte kondensatet automatiskt, det är därför nödvändigt att tömma tanken regelbundet. Alternativt kan dränering ordnas från det nedre hålet på enhetens baksida, kondensavloppet kommer att vara intermittent.

När den interna tanken är full avger luftkonditioneringsapparaten 8 pip och displayen visar meddelandet "FL", vilket visar påfyllningen och blockerar enhetens funktion.

Kylning och uppvärmning



När enheten körs i kylning- och uppvärmningsläge, ska du se till att gummipluggen som tätar dräneringshålet på baksidan av apparaten är korrekt placerad när enheten körs i kylningsläge.

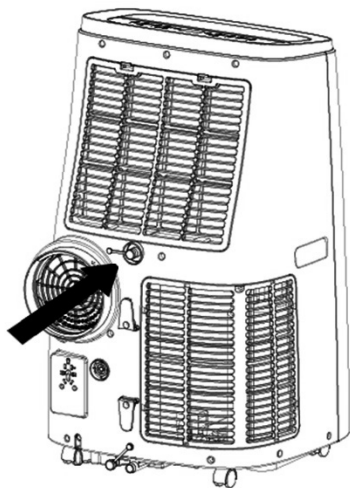
För att tömma behållaren, stäng av luftkonditioneringen och koppla bort sladden. Ta bort locket från det bakre dräneringshålet och rikta dess ände över ett normalt dräneringsavlopp. Se till att slangen inte är vriden eller böjd. Slangen måste ha en nedåtgående lutning. Stäng dräneringsöppningen igen med locket, och för in den i klämman återuppta användningen av luftkonditioneringen.

Avfuktning

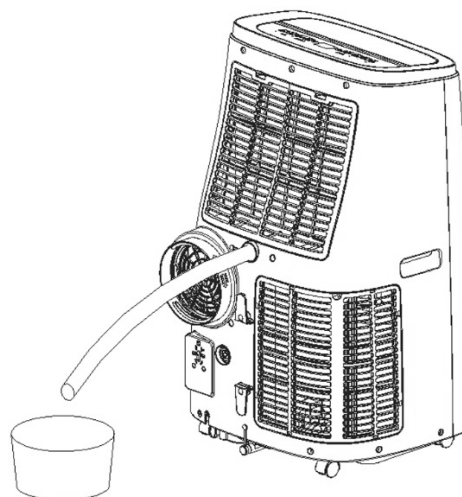
VARNING!

När luftkonditioneringsapparaten används i avfuktningläget, rekommenderar vi alltid ordnad kontinuerlig dränering för att maximera avfuktningseffektiviteten.

Använd dräneringsutloppet på apparaten. Vattnet kan dräneras till ett avloppsrör genom att helt enkelt ansluta det medföljande dräneringsröret.

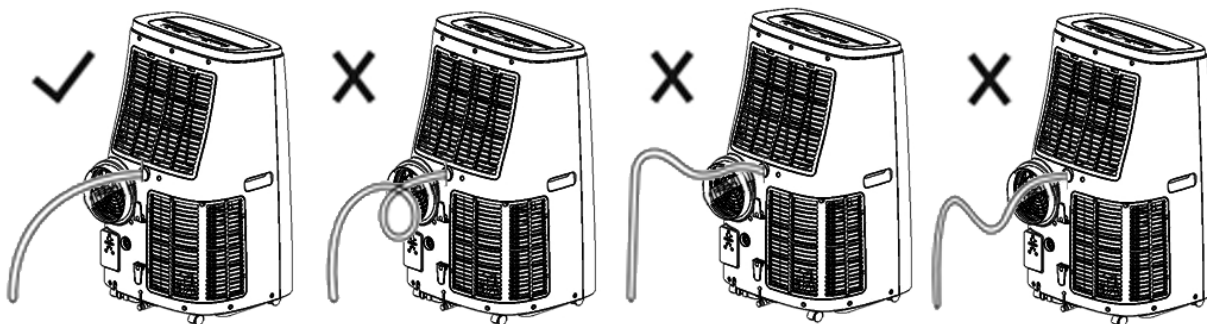


1. Ta av locket genom att vrida det moturs, och ta bort pluggen.



2. Sätt sedan in dräneringsslangen i anslutningsslangen.

3. Undvik böjningar i dräneringsslangen.



ANVÄNDNING AV FJÄRRKONTROLLEN

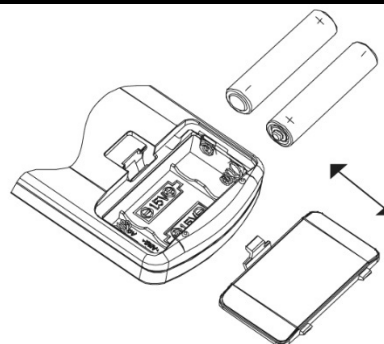
Använd alkaliska batterier av, typ AAA, LR03, 1,5 V som är i överensstämmelse med batteridirektivet nr 2006/66/EG och ändringar från direktivet 56/2013/EU ska användas.

Sätt i batterierna i fjärrkontrollen, med respekt för de angivna polariteterna.

Ta ur batterierna om fjärrkontrollen inte används i en månad eller längre.

Försök inte att ladda batterierna. Byt ut alla batterier samtidigt.

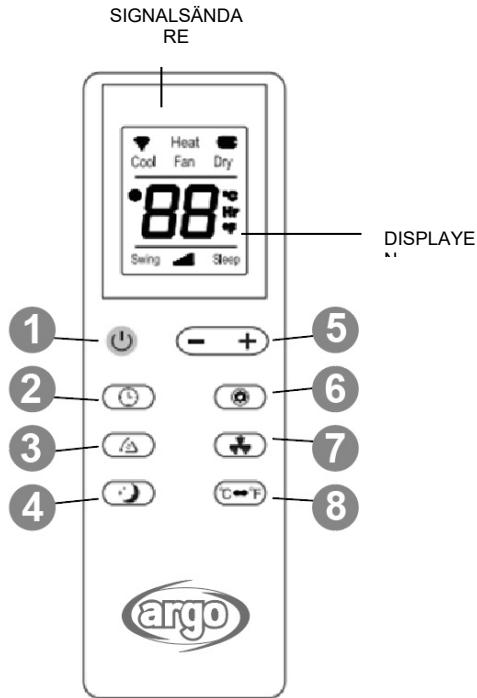
Släng inte batterier i öppen eld: de kan explodera.



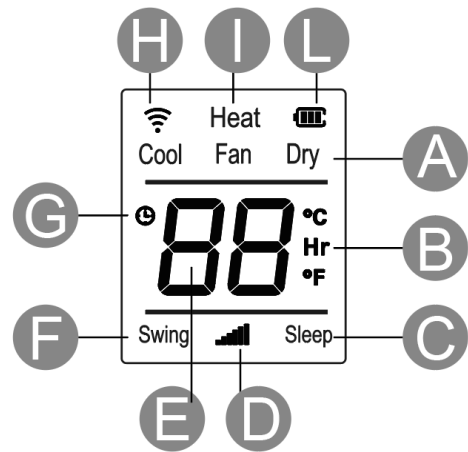
INFORMATION OM KORREKT KASSERING AV BATTERIER I ENLIGHET MED EUROPEISKA DIREKTIV 2006/66/EG och ändringar från direktivet 2013/56/EU

Byt ut batterierna när de är uttömda. I slutet av deras livslängd måste batterierna kasseras separat från osorterat avfall. De ska levereras till lämpliga separerade avfallsanläggningar, eller till återförsäljare som tillhandahåller en liknande tjänst. Separat bortskaffande av batterier förhindrar negativa effekter på miljön och människors hälsa som orsakas av olämpligt bortskaffande och möjliggör att materialet från vilket det tillverkas av återställs och återvinns, för att uppnå betydande besparingar vad gäller energi och resurser. Skyldigheten för separat bortskaffande understryks av den överkryssade soptunnan på hjul som visas på batteriet. Olagligt bortskaffande av produkten av användaren är föremål för administrativa straffavgifter som tillämpas enligt gällande regler.

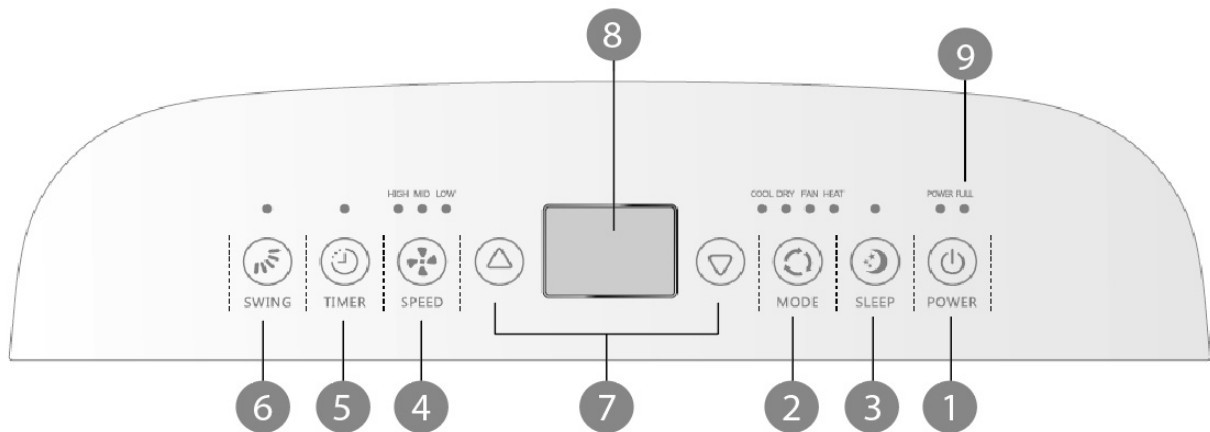
FÖR OPTIMAL FJÄRRKONTROLL, RIKTA SÄNDARHUVUDET MOT MOTTAGAREN PÅ LUFTKONDITIONERINGEN.



1. PÅ/AV-KNAPPEN
2. TIMER-KNAPP
3. RIKTNINGSKNAPPEN
4. VILOLÄGE-KNAPPEN
5. JUSTERINGSKNAPPAR FÖR TEMPERATUR OCH TIMER
6. LÄGESKNAPPEN
7. FLÄKTKNAPP - VENTILATIONSHASTIGHET
8. °C/°F-KNAPPEN



- A. Lägesindikator: COOL, FAN, DRY (KYLNING, FLÄKT, AVFUKTNING)
- B. Temperatur och tid
- C. Viloläge på/av
- D. Hastighetsinställning
- E. Timer och temperatur på skärm
- F. Svänga på/av
- G. Inställning av timer
- H. Signalöverföring
- I. Uppvärmningsläge (endast tillgänglig på ERIS PLUS)
- L. Batterinivå



(1) PÅ/AV-KNAPP

Tryck på den här knappen för att slå på eller av enheten.
När den är påslagen, börjar apparaten arbeta baserat på de senaste inställningarna (spara funktion).

(2) VÄLJARKNAPP FÖR LÄGE (MODE)

Tryck på den här knappen för att välja olika lägen för drift enligt följande sekvens:



I COOL-läget tänds displayen. I DRY(AVFUKTNING)- och FAN (FLÄKT)-lägen tänds displayen inte.
UPPVÄRMNINGSLÄGE endast tillgänglig på ERIS PLUS-modell

(3) KNAPPEN VILOLÄGE (på fjärrkontrollen och den portabla enheten)

Tryck på den här knappen för att minimera ventilation, för det mesta tyst gång.
Observera: Viloläget kan inte startas i ventilationsläge.

(4) KNAPPEN JUSTERING AV FLÄKTHASTIGHET

Tryck på den här knappen när apparaten är påslagen för att justera ventilationshastigheten i kylningsläge (AUTO), till lågt (Low), medel (Med) eller högt (High).



Fläkthastigheten kan inte justeras i DRY (AVFUKTNING)-läge och är inställd på låg hastighet.

(5) TIMER-KNAPP (på både fjärrkontrollen och den portabla enheten)

Håll den här knappen intryckt i 1 sekund för att ställa in timer.

1) Timer-på (automatisk påslagen)

När apparaten är avstängd, används den här knappen för att ställa in en fördröjning efter vilken enheten sedan slås på.

Fjärrkontroll: tryck "TIMER" för att ställa in en tid för när luftkonditioneringen ska slås på. Tryck +/- för att ställa in tiden, och tryck på "TIMER" igen för att bekräfta. G-ikonen förblir på för att indikera att TIMER har ställts in.

Portabel enhet: Tryck TIMER. Tryck på Timer igen för att välja ett antal timmar från 1 till 24. Tryck på Timer-knappen för att bekräfta.

2) Timer-av (automatiskt påslagen)

När apparaten är körs i COOL (KYLNING)-läge, används den här knappen för att ställa in en fördröjning efter vilken enheten sedan slås av.

Fjärrkontroll: tryck "TIMER" för att ställa in en tid för när luftkonditioneringen ska slås på. Tryck +/- för att ställa in tiden, och tryck på "TIMER" igen för att bekräfta. Ikonen G förblir tänd för att indikera att knappen-av TIMER körs.

Portabel enhet: Tryck TIMER. Tryck på Timer igen för att välja ett antal timmar från 1 till 24. Tryck på Timer-knappen för att bekräfta.

ÅTERSTÄLLA TIMER Om en TIMER har ställts in, trycker du på **TIMER** för att visa fördröjningen. Tryck **TIMER** igen för att avbryta inställningen.

(6) RIKTNINGSKNAPPEN ("SWING")

Tryck "SWING" topp för aktivera eller stänga av svängfunktionen.

(7) JUSTERINGSKNAPPAR FÖR TEMPERATUR +/- OCH TIMER

Temperaturen kan justeras till mellan 16°C och 30°C.

Öka temperaturen (+):

- 1) Ger möjlighet att justera önskad temperatur i kylningsläge (COOL).
- 2) Närhelst (+) knappen trycks, ökar den inställda temperaturen med 1°C.

Minska temperaturen (-):

- 1) Ger möjlighet att justera önskad temperatur i kylningsläge (COOL).

2) Närhelst (-) knappen trycks, minskar den inställda temperaturen med 1°C.

Samma knapp låter dig ställa in **TIMER**.

(9) INDIKATOR FÖR ÖVERFULL AV BEHÅLLARE

Om tanken är full tänds lysdioden.

(8) TEMPERATUR- OCH FELINDIKATOR

I händelse av en funktionsstörning, visar LED-skärmen en felkod, som förser en lösning på problemet. Med undantag för FL-meddelanden, full tank, när ett fel inträffar ska du inte försöka reparera luftkonditioneringen, uta ta den till enan Argoclima servicecenter.

Problem	Orsak	Lösning
FL	Behållaren full av vatten.	Töm behållaren. Om problemet kvarstår, ska du kontakta ett servicecenter.
E1	Funktionsstörning på givaren för rumstemperatur.	Kontakta ett servicecenter.
E2	Fel på sensorn för temperatur på förångaren.	Kontakta ett servicecenter.

Temperatur- och felindikeringen tänds endast i COOL-lägen. I lägena DRY och FAN tänds inte.

SÄKERHETSFUNCTIONER

KOMPRESSORSKYDD

Det tar 3 minuter innan den startar, när enheten är avstängd. Den kan inte startas förän 3 minuter har gått sedan föregående stopp.

AUTOMATISK AVFROSTNING

När den arbetar i uppvärmning, finns det risk för att is kan bildas på batteriet: i det här fallet slutar luftkonditioneringen att fungera, för att tina upp isen och sedan starta igen.

SHUR LUFTKONDITIONERINGEN FUNGERAR

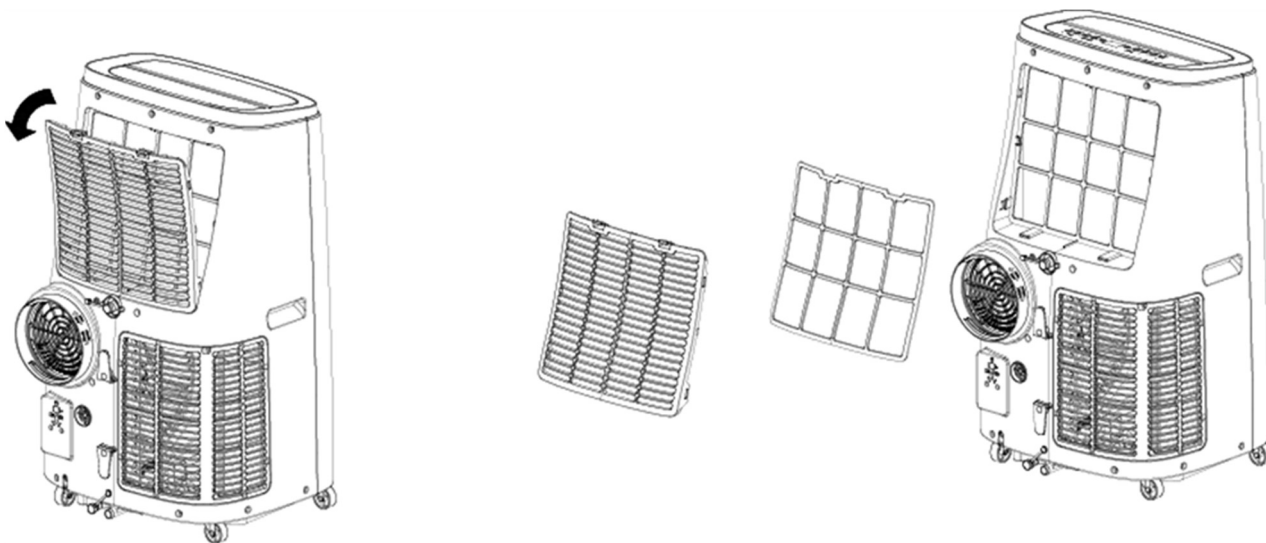
WARNING!

Innan du utför rengöring eller underhåll, ska enheten kopplas från vägguttaget.

1. Rengöra luftfiltren

Luftfiltret ska kontrolleras minst en gång varannan vecka vid drift. Drift av apparaten med smutsiga eller täppta filter, minskar luftkonditioneringens effektivitet och kan orsaka allvarliga problem.

För att ta bort filtret, haka av det bakre gallret med de två flikarna och ta sedan bort filtret genom att dra försiktigt i det.



Använd en dammsugare för att ta bort dammet från det extraherade toppfiltret. Om detta inte räcker, tvätta filtret med ljummet vatten och eventuellt neutralt rengöringsmedel, skölj det med kallt vatten och låt det torka naturligt innan du sätter tillbaka det på plats.

WARNING!

Det nedre filtergallret blockeras av en skruv och filtret kan endast rengöras från utsidan med en dammsugare.

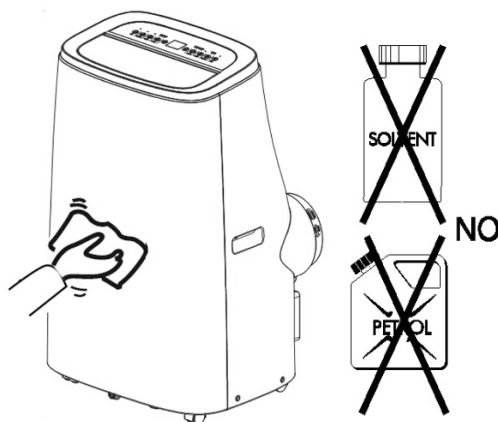
2. Rengöra höljet

Använd en mjuk fuktig trasa för att rengöra apparatens yttre yta.

Använd inte alltför varmt vatten, lösningsmedel, bensin eller andra aggressiva kemiska föreningar, talkpulver och borstar: dessa kan skada ytan eller färgen på höljet.

Ta bort eventuella fläckar med varmt vatten och lite neutralt tvättmedel.

Håll inte vatten på luftkonditioneringen för att rengöra det: Detta kan skada de interna komponenterna eller orsaka kortslutning.



3. Förvaring

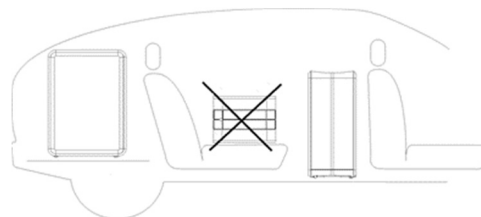
När luftkonditioneringen inte förväntas användas under en längre tid, ska filtren rengöras innan den läggs undan att förvaras.

Håll apparaten alltid i en vertikal ställning. Placera inga tunga föremål på toppen av enheten och skydda om möjligt luftkonditioneringen med en plastskiva.

4. Transport

Luftkonditioneringsapparaten ska föredragsvis placeras i vertikalt läge vid transport.

Skulle detta inte vara möjligt, lägg den på dess högra sida; när den nått sin slutdestination, ska apparaten omedelbart placeras i vertikal position och vänta i minst 4 timmar innan kylningsläget körs.



5. För fullständig säkerhet, kontrollera nätkabelns skick regelbundet; skulle den skadas vid användning, ska du kontakta servicecentret för att byta ut den.

TIPS FÖR ATT MAXIMERA KOMFORT OCH MINIMERA FÖRBRUKNING

KONTROLLERA att:

- enhetens uttag och ventilationsgaller alltid är fria från hinder;
- luftfiltren är alltid rena: ett smutsigt filter kommer att minska luftens passage och därmed minska enhetens prestanda;
- dörrarna och fönster är stängda, för att undvika infiltration av icke ventilerad luft;
- den flexibla slangen är korrekt placerad, utan veck eller skarpa böjningar;
- rumstemperaturen är över 18°C för kylningsläge, och över 10°C för avfuktningläget.

FÖRORDNING (EU) Nr 517/2014 – F-GAS

ERIS

Enheten innehåller R290, och är en naturlig fluorerad växthusgas med en global uppvärmningspotential (GWP) = 3 kg - 0,22 = 0,00066 ton CO₂ equiv.. Töm inte R290 ut i atmosfären.

ERIS PLUS

Enheten innehåller R290, och är en naturlig fluorerad växthusgas med en global uppvärmningspotential (GWP) = 3 kg - 0,29 = 0,00087 ton CO₂ equiv. Töm inte R290 ut i atmosfären.



INFORMATION OM KORREKT BORTSKAFFANDE AV PRODUKTEN ENLIGT ARTIKEL 26 I EU-DIREKTIV 14/03/14, Nr. 49 " IMPLEMENTERING AV AVFALL SOM UTGÖRS AV ELLER INNEHÅLLER ELEKTRISK OCH ELEKTRONISK UTRUSTNING ENLIGT DIREKTIV 2012/19/EU

Denna apparat får inte skrotas med hushållsavfall vid slutet av livscykeln. Vi vill uppmärksamma dig på den viktiga roll som konsumenten spelar för återanvändning, återvinning och andra former av återvinning av sådant avfall.

Apparaten ska skrotas i ett sorterat återvinningscenter eller genom att returnera det till återförsäljaren (ingen avgift belastas för denna tjänst), när du köper en ny likvärdig apparat.

Produkter med ett externt mått på mindre än 25 cm ska sanna tjänst för hämtning av avfall tillhandahållas kostnadsfritt av större detaljhandlare (försäljningsyta på minst 400 m²) även om ingen motsvarande utrustning köps.

Bortskaffande av sorterad elektrisk och elektronisk utrustning förhindrar negativa effekter på miljön och människors hälsa som orsakas av felaktig skrotning och möjliggör också att materialet från vilket det tillverkas av återställs och återvinns, med betydande energi- och resursbesparingar.

Kravet på det sorterade bortskaffande indikeras av överkryssade soptunnan på hjul som är fäst på apparaten.



improve your life

www.argoclima.com