



FI

**KANNETTAVA ILMASTOINTILAITE (PAIKALLINEN)**

**FUTURE**



## **KÄYTTÖOHJEET**

Lue ohjeet huolellisesti ennen laitteen käyttöä tai ylläpitotöiden tekoa.  
Huomioi kaikki turvallisuusohjeet. Ohjeiden noudattamatta jättäminen voi johtaa onnettomuuksiin ja/tai vaurioihin. Säilytä nämä ohjeet turvallisessa paikassa tulevaa käyttöä varten.



Laite sisältää syttyvää kaasua R290.



Lue ohjeet ennen laitteen asennusta ja käyttöä.



Ennen kuin asennat laitteen, lue asennusopas.



Ota aina yhteyttä tukikeskukseen ja noudata tiukasti huoltokäsikirjan sisältöä kaikissa korjauksissa.

## R290 KYLMÄAINE

- Ilmastointilaitteessa on toimintojensa suorittamiseksi jäähdytyspiiri, jonka sisällä kiertää ekologista kylmäainetta: R290 = GWP (Gloaalilämmityspotentiaali: 3)
- Se on syttyvä ja hajuton kylmäaine, jolla on erinomaiset termodynaamiset ominaisuudet, jotka johtavat korkeaan energiatehokkuuteen.

### Huomio:

Tämän kylmäaineen syttyvyyden vuoksi on suositeltavaa noudattaa tarkasti tämän oppaan turvallisuusohjeita.

Älä käytä muita kuin suositeltuja keinotekoisia esineitä sulatusprosessin nopeuttamiseen tai puhdistukseen. Noudata korjauksissa tarkasti valmistajan ohjeita: ota aina yhteyttä valtuutettuun huoltokeskukseen.

Epäpätevän henkilöstön tekemät korjaukset voivat olla vaarallisia. Laitetta on säilytettävä huoneessa, jossa ei ole jatkuvasti toimivia sytytyslähteitä. (esimerkiksi: avotuli, toimiva kaasulaite tai toimiva sähkölämmitin). Älä puhkaise tai polta yksikköä.

Laite tulee asentaa, käyttää ja varastoida huoneeseen, jonka lattiapinta-ala on yli 15 m<sup>2</sup>.

Laite sisältää syttyvää R290 kaasua. Huomio kylmäaineilla ei ole hajua.



## YLEISET KÄYTTÖ- JA TURVALLISUUSOHJEET

- Laite on paikallinen ilmastointilaitte, joka on suunniteltu kotitalouskäyttöön.
- Käytä tätä ilmastointilaitetta vain tämän käyttöohjeen mukaisesti.
- Varmista, että vaadittu jännite ja taajuus (220–240 V / 50 Hz) vastaavat käytettävissä olevaa virtalähdettä.
- Sulake T3.15AH250V, sulakkeen läpi kulkeva sähkö ei saa olla yli 3,15 A.
- Lapset eivät saa leikkiä laitteen kanssa.
- Lapset eivät saa suorittaa laitteen puhdistusta ja huoltoa ilman valvontaa.
- Varmista, että sähköjärjestelmä pystyy tuottamaan ilmastointilaitteen vaatiman käyttövirran muiden laitteiden käyttämän virran lisäksi (kotitalouskoneet, valaisimet jne.). Tarkista ilmastointilaitteen takana olevasta laatasta tehon enimmäissyöttötiedot.
- Liitäntä sähköverkkoon täytyy tapahtua voimassa olevien asennusstandardien mukaisesti.
- Varmista, että automaattiset kytkimet ja järjestelmän suojausventtiilit kestävät 6A:n käynnistysvirran (tavallisesti alle 1 sekunnin).
- Järjestelmän pistorasia täytyy aina olla varustettu maatolla.
- Varmista, että pistoke on asetettu pistorasiaan oikein. Älä käytä useita sovittimia. Älä kosketa pistoketta märillä käsillä. Varmista, että pistoke on puhdas.
- Älä käytä pistoketta ilmastointilaitteen käynnistämiseen tai sammuttamiseen: käytä kaukosäätimen tai ohjauspaneelin virtapainiketta.
- Älä asenna ilmastointilaitetta tiloihin, joissa siihen voi osua vesiroiskeita (esim. pesutilat).
- Ilmastointilaitetta voivat käyttää yli 8-vuotiaat lapset ja henkilöt, joiden fyysiset, aistilliset tai henkiset kyvyt ovat alentuneet tai joilla ei ole kokemusta tai tietämystä laitteen käytöstä, jos heitä on opastettu tai ohjattu laitteen turvallisessa käytössä ja jos he ymmärtävät käyttöön liittyvät vaarat.

- Varmista enne laitteen siirtämistä tai puhdistamista, että se on irrotettu pistorasiasta.
- Älä siirrä ilmastointilaitetta, kun se on käynnissä. Sammuta laite ensin, tarkista kondenssiveden kerääntyminen ja tyhjennä se tarvittaessa.
- Sammuta laite, aseta kaukosäädin OFF ja irrota pistoke pistorasiasta. Vedä vain pistokkeesta. Älä vedä johdosta.
- **Älä käytä laitetta, jos johto tai pistoke ovat vahingoittuneet.** Jos virtajohto on vahingoittunut, valmistajan, jälleenmyyjän tai vastaavasti pätevän henkilön täytyy vaihtaa se, jotta vältetään turvallisuusriskit.
- Pidä yksikkö poissa tulesta, mahdollisista tulenlähteistä, syttyivistä tai räjähtävistä esineistä.
- Älä jätä yksikköä valvomatta, kun se on käynnissä. Sammuta yksikkö ja irrota se pistorasiasta.
- Jos tyhjennysletkua käytetään, huonelämpötila ei saa olla alhaisempi kuin 0 °C. Se voi aiheuttaa vedenvuodon ilmastointilaitteeseen.
- Älä roiskuta tai kaada vettä ilmastointilaitteen päälle

## **HUOMIO!**

- **Älä laite mitään esineitä ilmastointilaitteeseen: tämä on erittäin vaarallista, koska tuuletin pyörii erittäin nopeasti.**
- **Varmista, että ilma kiertää yksikön ympärillä. Älä peitä ilman sisäänottoa ja ulostuloritilöitä verhoilla tai muilla esineillä.**

## **VAROITUS!**

- Ilmastointilaitte täytyy sijoittaa **vähintään 50 cm:n** päähän seinästä tai muista esineistä tasaiselle ja vakaalle pinnalle, jotta välitetään vesivuodot.
- Ilmastointilaitteessa on järjestelmä kompressorin suojaamiseksi ylikuormitusta vastaan. Tämä tarkoittaa, että

**kompressori käynnistyy vasta 3 minuutin kuluttua sen pysähtymisestä.**

- **Odota vähintään 3 minuuttia ennen yksikön käynnistämistä. Tämä auttaa estämään kompressorin vahingoittumisen.**

### **VAROITUS!**

**Jos jotain poikkeavaa tapahtuu, kytke laite pois päältä ja irrota pistoke pistorasiasta. Älä pura tai yritä korjata tai muokata tuotetta. Jos tapahtuu toimintahäiriö, ota yhteyttä suoraan huoltoon.**

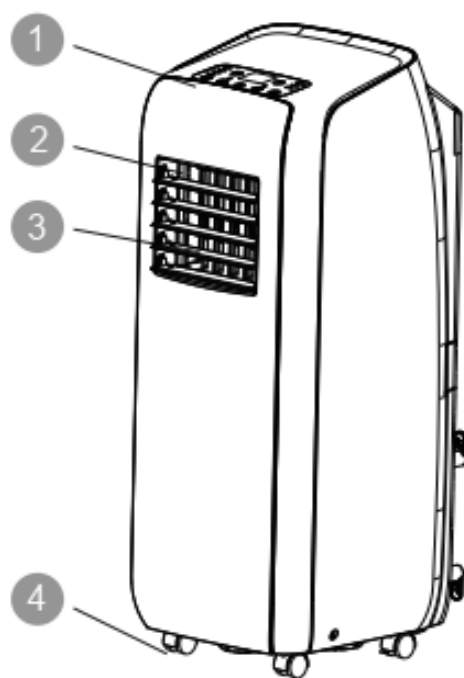
### **VAROITUS!**

- **Älä altista ilmastointilaitetta suoralle auringonvalolle, koska materiaalien väri voi muuttua. Lisäksi laite voi ylikuumeta ja aiheuttaa suojausmekanismin aktivoinnin ja laitteen sammumisen.**
- **Älä käytä hyönteismyrkkyjä, öljyjä, puhdistusaineita tai spraymaaleja laitteen lähellä. Älä käytä voimakkaita kemikaalipesuaineita kotelon puhdistamiseen, koska se voi vaurioittaa viimeistelyä ja väriä.**
- **Sulje kaikki avoimet ikkunat ilmastoinnin tehokkuuden maksimoimiseksi.**

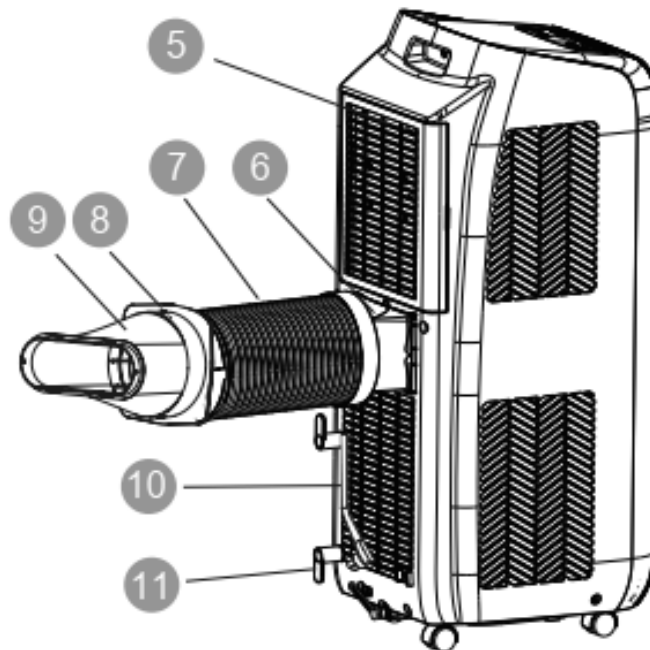
**Valmistaja ei ole vastuussa, jos turvallisuusohjeita ja onnettomuuksia ehkäiseviä ohjeita ei noudateta.**

## LAITTEEN KUVAUS

EDESTÄ



TAKAA



- |                                                               |                          |
|---------------------------------------------------------------|--------------------------|
| 1) OHJAUSPANEELI JA TOIMINTAPAINIKKEET<br>ILMAN KAUKOSÄÄDINTÄ | 7) ILMANPOISTOLETKU      |
| 2) VAAKASUUNTAISET RITILÄT JA ILMAN<br>SISÄÄNOTTO             | 8) LIITOS                |
| 3) PYSTYSUUNTAISET RITILÄT JA ILMAN<br>SISÄÄNOTTO             | 9) PÄÄTYHELA IKKUNALLE   |
| 4) PYÖRÄT                                                     | 10) IKKUNALISÄVARUSTE    |
| 5) ILMANSUODATIN                                              | 11) JOHTOKAAPELIKIINNIKE |
| 6) ILMANPOISTOLETKUN PÄÄTYHELA                                | 12) KAUKOSÄÄDIN          |

Käytön vähimmäis- ja enimmäisrajat (sisälämpötila)

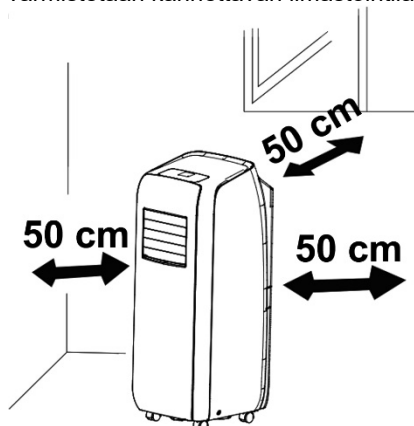
Jäähdytys: 16 °C DB / 35 °C DB

Kosteuden poisto: 16 °C DB / 35 °C DB

Jäähdytystila huonelämpötilan säätöalue: 16 °C DB / 30 °C DB

## TARKISTUKSEN JA TOIMET ENNEN KÄYTTÖÄ

Seuraava etäisyys täytyy säilyttää, jotta varmistetaan kannettavan ilmastointilaitteen käytön tehokkuus.



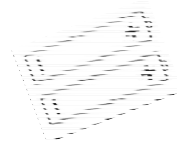
## LAITTEEN KÄYNNISTYS

Avaa pakkaus ja poista laatikko yläkautta. Poista laite ja muut toimitetut elementit (kuva laatikossa alla).

LCD-kaukosäädin



Tyypin AAA-paristot  
kaukosäätimelle



Pyöreä hela ikkunalle (1)  
sijoitettavaksi putken pään ja  
päätähelan väliin ikkunalle.



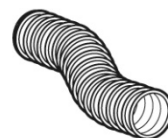
Päätähela ikkunalle,  
toimitetaan 2 osassa (2)



Litteä hela sijoitettavaksi  
ilmanpoiston ja letkun välille



Letku



Kiinnike



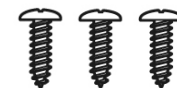
Johtokelain



Tyhjennysletku



Ruuvit

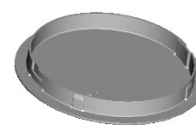
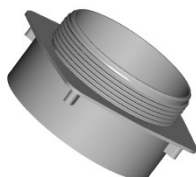
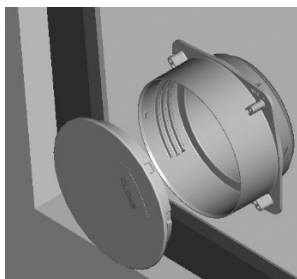


Ikkunayksikkösarja (3 kpl)  
A+B+C

Pyöreä hela ikkunayksikölle,  
sijoitettavaksi putken pään ja  
ikkunayksikön väliin (A)

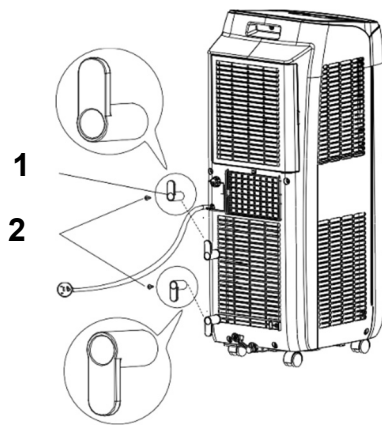
Ikkunayksikkö (B)

Suojus (C)



Sijoita tuote pystysuoraan tasaiselle ja vakaalle pinnalle mahdollisimman lähelle ikkunaa ja vähintään 50 cm:n päähän seinistä tai muista lähellä olevista esineistä.

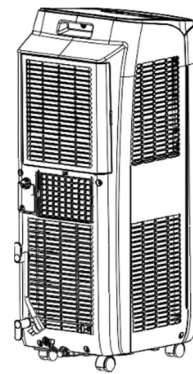
## JOHTOKELAINKOUKKUJEN ASENNUS



1. Koukku
2. Ruuvi

Asenna kelainkoukut yksikön taakse ruuveilla kuvan mukaisesti.

Koukut täytyy sijoittaa ylöspäin ja alaspäin.

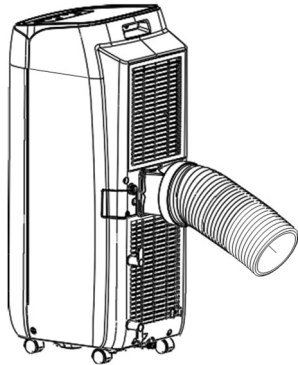


Kun laitetta ei käytetä, kieputa sähköjohto koukkujen ympäri.

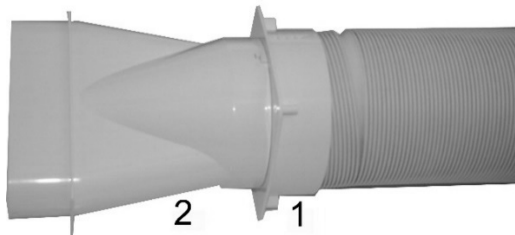
Kieputa johto koukun ympäri.

## KÄYTTÖ IKKUNAN PÄÄTYHELALLA

Liitä litteä hela letkuun, vedä letkua mahdollisimman pitkälle ulkopuolelle ulottumista varten ja liitä se ilmastointilaitteen taakse.

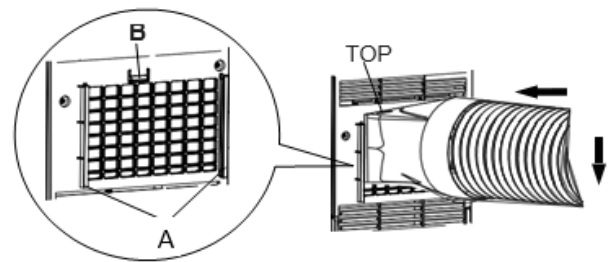


Yhdistä pyöreä ikkunahela (1) letkun päähän ja sitten ikkunan päätyhela (2), saatu aikaisemmin yhdistämällä osat A ja B.



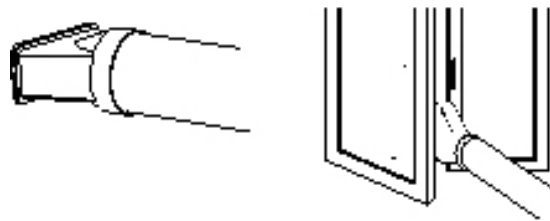
Liu'uta seuraavaksi litteää hela alaspäin uriin (A) ja kiinnitä se koukulla (B).

Litteän hela ylöspäin tuleva puoli on merkitty "TOP".



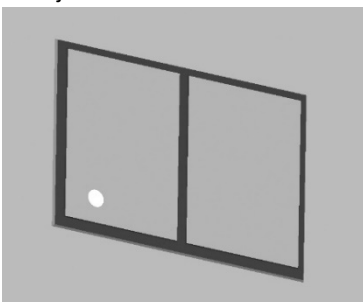
Avaa ikkunat ja lukitse toinen kahdesta paneelista kahvalla.

Aseta päätyhela ikkunan kiinnitettyä paneelia vasten ja vedä toinen paneeli sitä kohti.

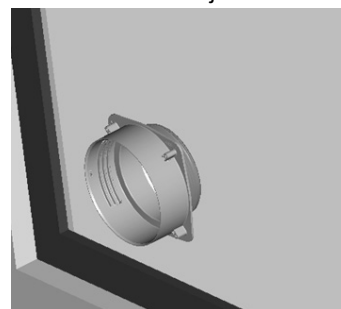


## KÄYTTÖ IKKUNAYSIKKÖSARJAN KANSSA

1. Reiän lasiin tekemistä varten suosittelemme ikkunasarjan viemistä lasiliikkeeseen.



2. Laita ikkunasarja ikkunaan.

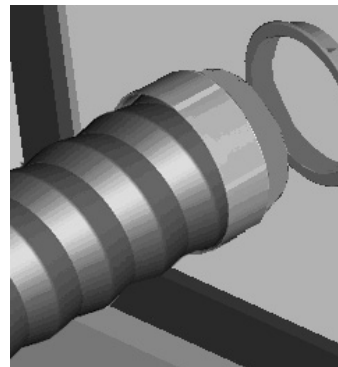




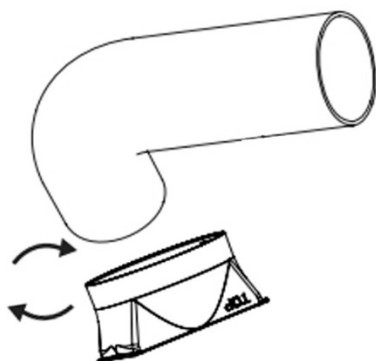
3. Laita pyöreä hela joustavaan putkeen.



4. Laita pyöreä hela takaisinvedettävään joustavaan putkeen ja laita putki pyöreällä helalla ikkunayksikköön ilman suojusta.

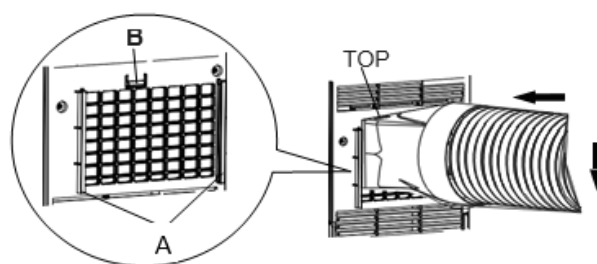


5. Laita litteä hela letkuun.

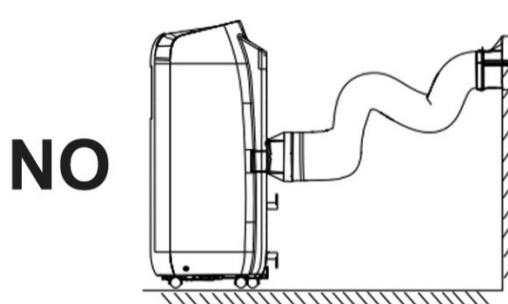
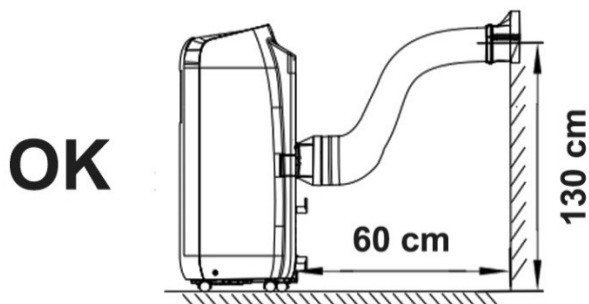


6. Liu'uta litteää helaa alaspäin uriin (A) ja kiinnitä se koukulla (B).

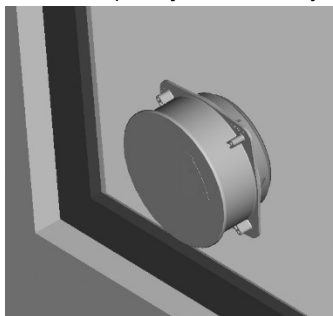
Litteän hela ylöspäin tuleva puoli on merkitty "TOP".



7. Poistoputken täytyy olla 40–130 cm maanpinnan yläpuolella. Vältä tiukkoja mutkia tai taivutuksia joustavassa letkussa.



8. Jos ilmastointilaitetta ei käytetä pitkään aikaan, irrota putki ja liitä ikkunayksikkö.

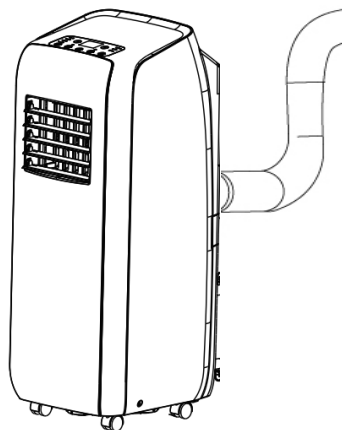


Liitä virtajohto sopivaan pistorasiaan (220–240 V). Laita toimitetut paristot kaukosäätimeen ja varmista, että navat vastaavat ohjeita. Valitse haluttu käyttötila kaukosäätimestä.

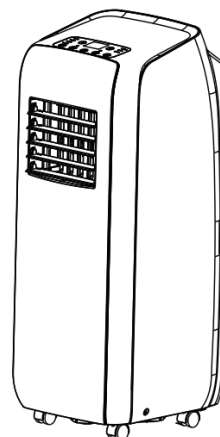
## LAITTEEN KÄYTTÖ

Laitetta voidaan käyttää jäähdytykseen, kosteuden poistoon ja tuuletukseen.

Vaihdettaessa tilojen välillä tuuletin jatkaa pyörimistä, mutta kompressori pysähtyy: kompressori käynnistyy 3 minuutin jälkeen. Tämä viive suojaa kompressoria mahdollisilta vahingoilta.



Jäähdytys, tuuletin



Kosteudenpoisto

**POISTOPUTKI TÄYTYY AINA OLLA LIITETTYNÄ** laitteeseen: ainoa poikkeus on laitetta käytettäessä vain kosteuden poistoon, jolloin suosittelemme antamaan laitteen poistaa kosteuden suoraan ympäristöön parhaan tehokkuuden saavuttamiseksi (katso kappaletta "Kosteudenpoistotila").

Puhdista ilmansuodattimet säännöllisesti helposti irrotettavan ritilän alta pitääksesi ilmastointilaitteen toiminnan tehokkaana.

## KÄYTTÖTILAT

### 1. JÄÄHDYTYSTILA (COOL)

- Kun ilmastointilaitte käynnistetään ensimmäisen kerran, se toimii tuuletustilassa
- Paina MODE (Tila) -painiketta ja valitse Cool (Jäähdytys) -tila.
- Cool-LED-merkkivalo ohjauspaneelissa syttyy.
- Lämpötilaa voidaan säätää välillä 16–30 °C.
- Kun tässä tilassa painetaan virtapainiketta, yksikkö sammuu. Laite tallentaa lämpötila-asetuksen ja käynnistettäessä säilyttää tämän asetuksen.
- Tässä tilassa tuulettimen nopeutta voidaan säätää ja ajastin- ja SLEEP-toiminto asettaa.
- Hiljaisempaa toimintaa varten aja tuuletinta alhaisella nopeudella.
- Jäähdytystilassa, kun asetuspiste saavutetaan, laite sammuu ja sisäinen tuulettimen moottori (ylempi) jatkaa jatkuvaa toimintaa asetetulla nopeudella; ulkopuhaltimen moottori (alempi) jatkaa käymistä alhaisella nopeudella.

### 2. KOSTEUDENPOISTO (DRY)

- Paina MODE -painiketta valitaksesi Dry.
- Piirilevy ohjaa lämpötilaa eikä sitä voi säätää.
- Kun tässä tilassa painetaan virtapainiketta, yksikkö sammuu. Laite tallentaa asetukset ja käynnistettäessä säilyttää ne.
- Tuulettimen nopeus asetetaan alhaiseksi ja sitä ei voi säätää.

HUOM.

Ilmastointilaitte ei jäähdytä huonetta, kun sitä käytetään kosteudenpoistajana.

Kun laitetta käytetään kosteudenpoistajana, joustava letku ei saa olla liitettynä.

Parhaan mahdollisen kosteudenpoiston tehokkuuden saavuttamiseksi jätä takapoistoliitäntä vapaaksi poistamaan kosteus suoraan ympäristöön.

Kosteudenpoistotilaa suositellaan syksyn ja talven aikana.

**Jos sitä käytetään kesällä, on parasta jättää joustava letku liitettynä, jotta kuuma ilman poistetaan ulospäin sen sijaan, että se poistetaan huoneeseen.**

Kosteudenpoiston aikana tulee käyttää jatkuvaa tyhjennystä (katso seuraava luku KONDENSAATION POISTAMINEN).

### 3. TUULETUSTILA (VAIN TUULETIN)

- Paina MODE (Tila) -painiketta valitaksesi Fan (Tuuletin) ja odota, kunnes kyseinen kuvake tulee näkyviin.
- Tässä tilassa tuulettimen nopeutta voi säätää.
- Lämpötilaa ei voi säätää.

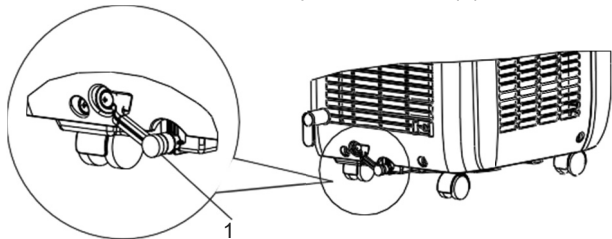
## KONDENSAATION POISTAMINEN

Laite höyrystää kondensaation jäähdytystilassa.

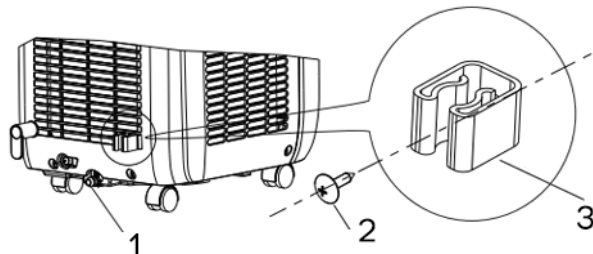
Kun ilmastointilaitte toimii jäähdytystilassa, kondensaatiota ei tarvitse poistaa jatkuvasti. Vain tietyissä sääolosuhteissa erittäin kostealla säällä yksikön sisään voi kerääntyä vettä. **Kun sisätankki on täynnä, ilmastointilaitte antaa äänimerkin 8 kertaa ja H8-viesti tulee näkyviin näytölle.** Se osoittaa, että säiliö on täynnä ja pysäyttää laitteen toiminnan.

### TYHJENNYSLETKUN ASENNUS

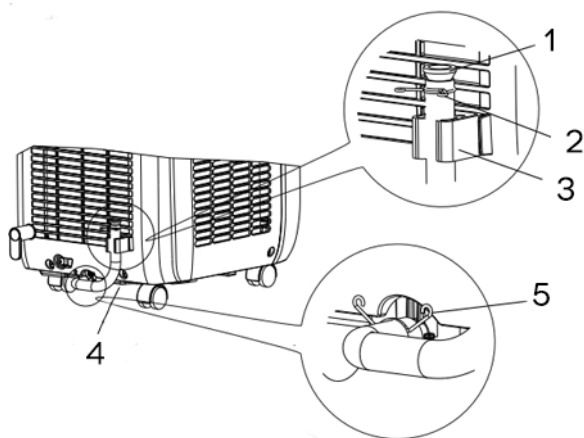
1. Poista kumitulppa yksikön takaa (1).



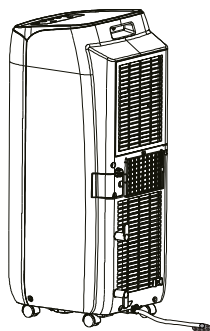
2. Asenna kiinnike (2) yksikön taakse tyhjennysaukon oikealle puolelle (1) ruuvilla (3).



3. Ruuvaa tyhjennysletku (4) tyhjennysaukkoon ja kiinnitä se sitten klipsillä (2).



1. Laita suojus tyhjennysletkun toiseen päähän (1), kiinnitä se klipsillä (2) ja laita se sitten kiinnikkeeseen (5).



### Jäähdytys

Kun yksikkö toimii jäähdytystilassa, varmista, että tyhjennysreiät sulkeva kumisuojus laitteen takana on asetettu oikein.

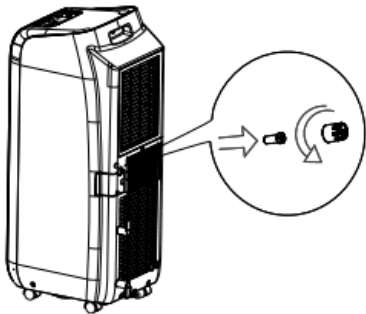
Kun haluat tyhjentää säiliön, sammuta ilmastointilaitte ja irrota johto pistorasiasta. Irrota suojus takana olevasta tyhjennysaukosta ja laita sen pää tavalliseen viemäriin. Varmista, että putki ei ole vääntynyt tai taipunut. Putken täytyy kallistua alaspäin. Sulje tyhjennysaukko uudelleen suojuksella, laita se kiinnikkeeseen ja jatka ilmastointilaitteen käyttöä.

### Kosteuden poisto

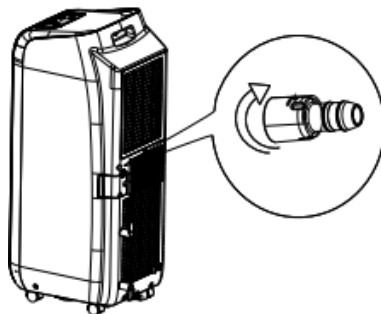
#### VAROITUS!

Kun ilmastointilaitetta käytetään kosteudenpoistotilassa, suosittelemme aina varmistamaan jatkuvan tyhjennyksen kosteudenpoiston tehokkuuden maksimoimiseksi.

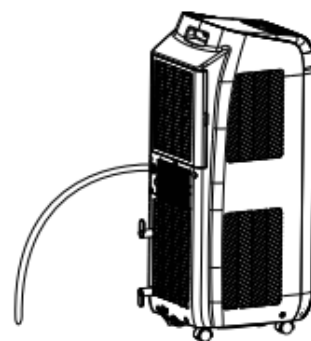
Käytä laitteen tyhjennysaukkoa. Vesi voidaan tyhjentää yksinkertaisesti liittämällä sisähalkaisijaltaan 14 mm:n putki (ei mukana).



1. Irrota suojus kääntämällä sitä vastapäivään ja poista suojus.

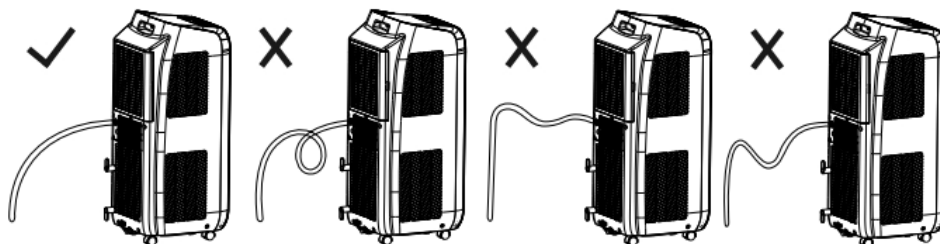


2. Ruuvaa toimitettu liitäntäputki kääntämällä sitä myötäpäivään.



3. Laita seuraavaksi tyhjennysputki liitäntäputkeen.

4. Vältä tyhjennysputken taivuttamista.



## KAUKOSÄÄTIMEN TOIMINTA

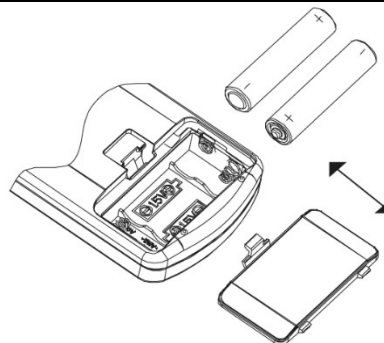
Laita paristot kaukosäätimeen ja huomioi osoitetut napaisuudet.

Käytä vain 1,5 V:n AAA-paristoja.

Poista paristot, jos kaukosäädintä ei käytetä kuukauteen tai pidempään aikaan.

Älä yritä ladata paristoja uudelleen. Vaihda kaikki paristot samaan aikaan.

Älä heitä paristoja tuleen: ne saattavat räjähtää.



### TIETOJA PARISTOJEN OIKEASTA HÄVITTÄMISESTÄ EUROOPPALAISEN DIREKTIIVIN 2006/66/EY MUKAISESTI EY ja Direktiivin 56/2013/EY muutosten mukaisesti

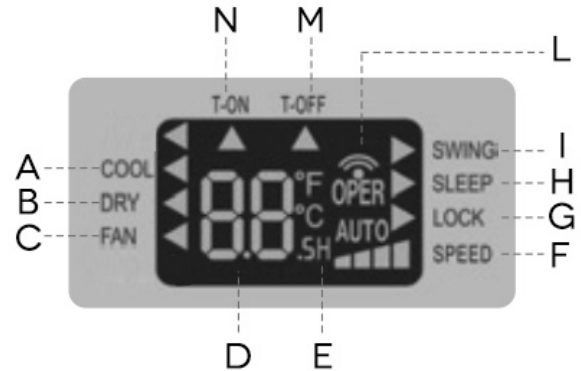
Vaihda paristot, kun ne kuluvat loppuun. Paristojen käyttöiän loputtua ne täytyy hävittää erikseen lajittelemattomasta jätteestä. Ne täytyy toimittaa asianmukaiseen jätteenkäsittelykeskukseen. Paristojen erillinen hävitys estää riittämättömän hävityksen mahdolliset haitalliset vaikutukset ympäristölle ja ihmisten terveydelle. Se myös mahdollistaa valmistusmateriaalien talteenoton ja kierrätyksen huomattavien energian ja resurssien säästöjen saavuttamiseksi. Erillinen hävitysvelvoite on merkitty paristoon jättesäiliösymbolilla, jonka yli on vedetty risti. Jos käyttäjä hävittää tuotteen lainvastaisesti, seurauksena voi olla hallinnollisia seuraamuksia.



## KÄYTTÖOHJEET KAUKO-OHJAIMEN OPTIMAALISTA KÄYTTÖÄ KOSKEVAT LÄHETTIMEN PÄÄLLÄ ILMASTOINTILAITTEESSA SIJAITSEVA VASTAANOTIN.

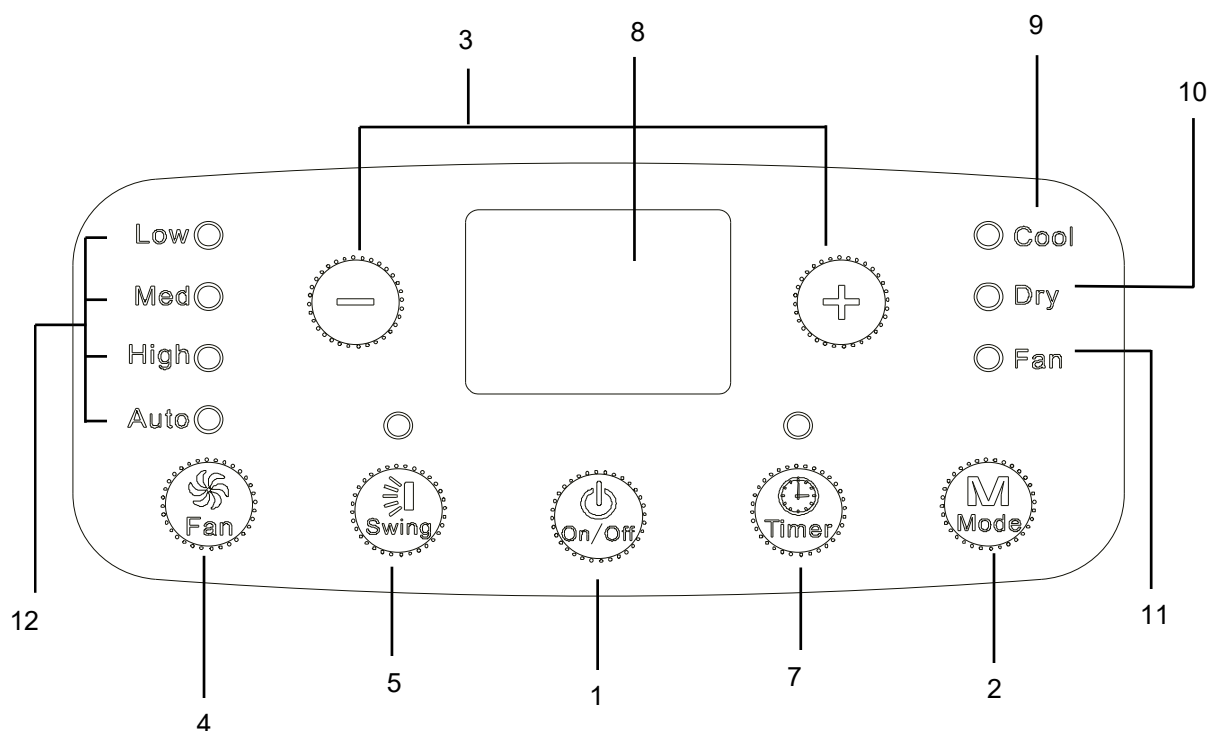
Käytä kaukosäädintä painamalla luurin ON/OFF-painiketta. Kaukosäätimen näytössä oleva kuvake vilkkuu kerran ja kuulet äänimerkin, joka ilmaisee, että signaali on lähetetty ilmastointilaitteeseen.

Pois päältä -tilassa asetettu lämpötila ja asetettu ajastin näkyvät kaukosäätimessä.



- A. Jäähdytys
- B. Kosteuden poisto
- C. Tuuletus
- D. Lämpötila-asetus
- E. Ajastimen asetus
- F. Nopeusasetus
- G. Lukitus
- H. Sleep-tilan asetus
- I. Liikkeen käynnistäminen/sammuttaminen
- L. Signaalin lähetyksen ajastin
- N. T-OFF-sammutuksen ajastin
- M. T-ON-käynnistyksen ajastin

- 1. VIRTAPAINIKE
- 2. TILAPAINIKE
- 3. LÄMPÖTILAN JA AJASTIMEN SÄÄTÖPAINIKKEET
- 4. TUULETINPAINIKE – TUULETUSNOPEUS
- 5. LIIKKEEN PAINIKE (SWING)
- 6. SLEEP-PAINIKE(vain kaukosäätimessä)
- 7. AJASTINPAINIKE



### (1) VIRTAPAINIKE

Paina tätä painiketta yksikön käynnistämiseksi tai sammuttamiseksi.  
Kun laite käynnistetään, se alkaa toimia edellisten asetusten perusteella (tallennustoiminto).

### (2) TILAN VALINTAPAINIKE (MODE)

Paina tätä painiketta valitaksesi eri toimintatiloja seuraavan jakson mukaisesti:



COOL (Jäähdytys) -tilassa näyttö syttyy. DRY (Kosteudenpoisto)- ja FAN (Tuuletus) -tiloissa näyttö ei syty.

### (3) LÄMPÖTILAN + - JA AJASTIMEN SÄÄTÖPAINIKKEET

Lämpötilaa voidaan säätää välillä 16–30 °C.

Nosta lämpötilaa (+):

- 1) Sallii halutun lämpötilan säädön jäähdytystilassa (COOL).
- 2) Aina kun (+)-painiketta painetaan, asetettu lämpötila nousee 1 °C:lla.

Lämpötilan laskeminen (-):

- 1) Sallii halutun lämpötilan säädön jäähdytystilassa (COOL).
- 2) Aina kun (-)-painiketta painetaan, asetettu lämpötila laskee 1 °C:lla.

Samalla painikkeella voidaan asettaa ajastin **TIMER**.

### (4) TUULETTIMEN NOPEUDEN SÄÄTÖPAINIKE

Paina tätä painiketta, kun laite käynnistetään tuuletusnopeuden säätämiseksi jäähdytystilassa (AUTO) alhaiselle (Low), keskitasolle (Med) tai korkealle (High).



Tuulettimen nopeutta ei voi säätää **DRY** (Kosteudenpoisto) -tilassa ja se on asetettu alhaiselle nopeudelle.

### (5) LIIKKEEN PAINIKE (SWING):

Kun painat tätä painiketta, ilmastointilaitteen vaakasuuntainen säleikkö alkaa liikkua ylös ja alas automaattisesti enimmäiskulmassa.

### (6) SLEEP-PAINIKE (vain kaukosäätimessä)

Paina tätä painiketta Sleep-toiminnon aktivoimiseksi. Se mukauttaa lämpötilan automaattisesti kehon ja huonelämpötilan muutosten mukaan, jotta mukavuus optimoidaan nukuttaessa ja kulutus minimoidaan. Jäähdytystilassa lämpötila laskee 1 °C:lla tunnissa ja sitten 2 °C:lla kahdessa tunnissa ja pysyy tässä asetuksessa koko ajanjakson. Sleep-toiminto ei ole käytettävissä tuuletus-, kosteudenpoisto- ja auto-tiloissa. Merkkivalo syttyy kaukosäätimen näytöllä, kun Sleep-toiminto asetetaan.

### (7) AJASTINPAINIKE (sekä kaukosäätimessä että kannettavassa yksikössä)

Paina ja pidä painiketta painettuna 1 sekunnin ajan ajastimen asettamiseksi.

#### 1) **Timer-on** (automaattinen käynnistyminen)

Kun laite on pois päältä, tätä painiketta käytetään asettamaan viive, jonka jälkeen laite käynnistyy.

**Kaukosäädin:** Paina **TIMER**. T-ON- ja H-kuvakkeet syttyvät kaukosäätimessä. Paina + ja - -painikkeita 5 sekunnin kuluessa viiveen asettamiseksi. T-ON-kuvake pysyy päällä osoittamaan, että **TIMER** (Ajastin) on asetettu.

**Kannettava yksikkö:** Paina **TIMER**. Valitse tuntien määrä 0,5–24. Paina **TIMER**-painiketta vahvistaaksesi.

#### 2) **Timer-off** (automaattinen sammutus)

Kun laite toimii COOL-tilassa, aseta viive, jonka jälkeen laite sammuu.

**Kaukosäädin:** Paina **TIMER**. T-OFF- ja H-kuvakkeet syttyvät. Paina + ja - -painikkeita 5 sekunnin kuluessa viiveen asettamiseksi. Valitse tuntien määrä 0,5–24. Paina **TIMER**-painiketta vahvistaaksesi. T-OFF-kuvake pysyy päällä osoittamaan, että ajastimen sammutus on käynnissä.

**Kannettava yksikkö:** Paina **TIMER**. Valitse tuntien määrä 0,5–24. Paina **TIMER**-painiketta vahvistaaksesi.

Ajastimen nollaus: Jos **TIMER** on asetettu, paina **TIMER** viiveen näyttämiseksi. Paina **TIMER** uudelleen peruuttaaksesi asetuksen.

## (8) LÄMPÖTILA- JA VIRHENÄYTTÖ

Ongelma	Syy	Ratkaisu
H8	Säiliö täynnä vettä.	Tyhjennä säiliö. Jos ongelma ei poistu, ota yhteyttä huoltoon.
F1	Huonelämpötila-anturin toimintahäiriö.	Ota yhteyttä huoltoon.
F2	Lämpötila-anturin toimintahäiriö haihduttimessa.	Ota yhteyttä huoltoon.
F0	Kylmäaineen vuoto. Ilmastointilaitte epäkunnossa.	Ota yhteyttä huoltoon.
H3	Ylikuormituksen suojauslaite kompressorissa.	Huonelämpötila ylittää laitteen käyttöalueen (yli 35°) tai kosteutta on liikaa. Odota, että lämpötila laskee alle 35 °C. Tarkista, ovatko haihdutin ja kompressorit tukossa. Jos näin on, poista tukos, irrota yksikkö pistorasiasta ja liitä uudelleen pistorasiaan.
E8	Ylikuormituksen suojaus.	Puhdista tukossa olevat tuuletusritilät. Jos ongelma ei poistu, ota yhteyttä huoltoon.
F4	Ulkoisen lämpötila-anturi on oikosulussa.	Ota yhteyttä huoltoon.

Lämpötila- ja virhenäyttö syttyy vain COOL (Jäähdytys) -tilassa. DRY (Kosteudenpoisto)- ja FAN (Tuuletus) -tiloissa näyttö ei syty.

## TURVATOIMINNOT

### KAUKOSÄÄTIMEN LUKITUS

Paina samanaikaisesti "+" ja "-" kaukosäätimen lukitsemiseksi.

Lock (Lukitus) -kuvake syttyy kaukosäätimessä ja kaukosäädin ei enää vastaa komentoihin.

### VAIHTO °C:N JA °F:N VÄLILLÄ.

Paina "-" ja "MODE"-painikkeita samanaikaisesti vaihdellaksesi °C:n ja °F:n välillä.

### VALOTOIMINTO

Paina "+"- ja "FAN"-painikkeita samanaikaisesti 3 sekuntia asettaaksesi lampun aktiivoinnin / aktiivoinnin poiston.

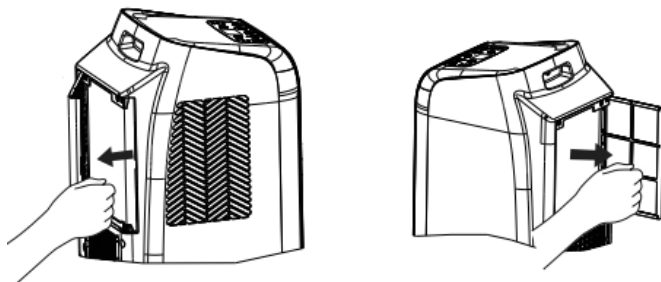
## PUHDISTUS JA YLLÄPITO

### VAROITUS!

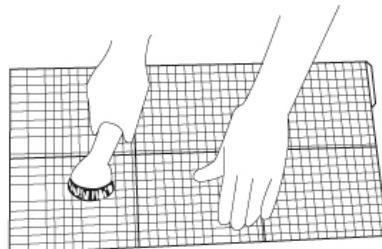
Irrota yksikkö pistorasiasta ennen puhdistamista tai ylläpitoa.

#### 1. Ilmansuodattimien puhdistus

Ilmansuodatin täytyy tarkistaa vähintään kahden käyttöviikon välein. Likaisten tai tukkeutuneiden suodattimien käyttö vähentää ilmastointilaitteen tehokkuutta ja voi aiheuttaa vakavia ongelmia. Poista suodatin vapauttamalla takaritilä. Liu'uta sitten suodatin ulos vetämällä sitä varovaisesti sivuttain.



Käytä pölynimuria pölyn poistamiseksi. Jos tämä ei riitä, pese suodatin viileällä vedellä ja neutraalilla pesuaineella (tarvittaessa). Huuhtelee se kylmällä vedellä ja jätä se kuivumaan itsekseen, ennen kuin laitat sen takaisin paikalleen. Kun olet laittanut suodattimen paikalleen, sulje ritilä ja jatka ilmastointilaitteen käyttöä.



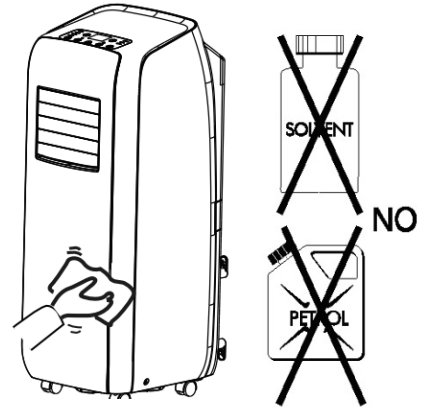
## 2. Kotelon puhdistus

Käytä pehmeää liinaa ilmastointilaitteen ulkopinnan puhdistamiseksi.

Älä käytä liian kuumaa vettä, liuottimia, bensiiniä tai muita voimakkaita kemiallisia yhdisteitä, talkkijauhetta ja harjoja: ne saattavat vahingoittaa kotelon pintaa tai väriä.

Poista tahrat lämpimällä vedellä ja pienellä määrällä neutraalia pesuainetta.

Älä kaada vettä ilmastointilaitteeseen sen puhdistamiseksi: tämä saattaa vahingoittaa sisäkomponentteja tai aiheuttaa oikosulun.



## 3. Varastointi

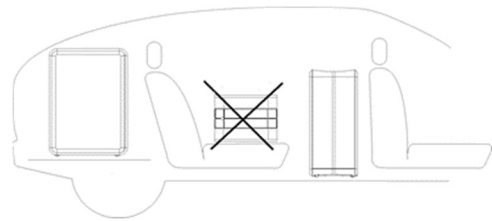
Jos et aio käyttää ilmastointilaitetta pitkään aikaan, puhdistu suodattimet ennen laitteen säilytystä.

Säilytä laite aina pystyasennossa. Älä laita painavia esineitä laitteen päälle ja suojaa ilmastointilaitte mahdollisuuksien mukaan muovilla.

## 4. Kuljetus

Säilytä ilmastointilaitte pystyasennossa kuljetuksen aikana.

Jos tämä ei ole mahdollista, aseta se nojalleen oikealle puolelle. Kun saavut määränpäähän, nosta laite välittömästi pystyasentoon ja odota vähintään 4 tuntia ennen sen käyttöä jäähdytystilassa.



**5. Jotta varmistat täydellisen turvallisuuden, tarkista sähköjohdon kunto. Jos se vahingoittuu käytön aikana, ota yhteyttä huoltoon sen vaihtamiseksi.**



### TARKISTA, että:

- yksikön ritilät ovat aina esteettömät,
- ilmansuodattimet ovat aina puhtaat: likainen ilmansuodatin vähentää ilmankulkua ja laskee näin suorituskykyä,
- ovet ja ikkunat on suljettu käsittelemättömän ilman tilaan pääsemisen estämiseksi,
- joustava letku on asetettu oikein ilman taitoksia tai teräviä mutkia,
- huonelämpötila on yli 18 °C jäähdytystilassa ja yli 10 °C kosteudenpoistotilassa.

### ASETUS (EU) nro 517/2014 – FLUORATTU KAASU

Yksikkö sisältää R290-kaasua, joka on luonnollinen kasvihuonekaasu ja jonka lämmitysvaikutus (Global Warming Potential, GWP) = 3 kg \* 0,18 = 0,00054 tonnia CO<sub>2</sub>-ekvivalenttia.

Älä vapauta R290:aa ilmaan.



### TIEDOT TUOTTEEN OIKEASTA HÄVITTÄMISESTÄ EUROOPPALAISEN DIREKTIIVIN 2012/19/EU MUKAISESTI

Tätä laitetta ei saa hävittää kotitalousjätteen mukana sen käyttöön päättyessä. Pyydämme sinua kiinnittämään huomiota kuluttajan erittäin tärkeään rooliin tällaisen jätteen uudelleenkäytössä, kierrätyksessä ja muussa talteenotossa.

Laite täytyy hävittää jätteenkäsittelylaitoksessa tai se tulee palauttaa jälleenmyyjälle (tästä palvelusta ei veloiteta maksua), kun ostat uuden vastaavan laitteen.

Sähkö- ja elektroniikkalaitteiden lajiteltu hävitys estää virheellisen romuttamisen mahdolliset haitalliset vaikutukset ympäristölle ja ihmisten terveydelle. Se myös mahdollistaa valmistusmateriaalien talteenoton ja kierrätyksen huomattavien energian ja resurssien säästöjen saavuttamiseksi.

Lajitellun hävittämisen vaatimus on merkitty laitteeseen kiinnitettyllä jättesäiliötarralla, jonka yli on vedetty risti.



improve your life

[www.argoclima.com](http://www.argoclima.com)