



DA

BÆRBART KLIMAANLÆG (LOKALT)

FUTURE



BETJENINGSVEJLEDNING

Læs vejledningen omhyggeligt før du betjener apparatet eller udfører vedligeholdelse på det. Overhold alle sikkerhedsinstruktioner; manglende overholdelse af instruktionerne kan føre til ulykker og/eller skade. Opbevar denne vejledning på et sikkert sted til fremtidig brug.



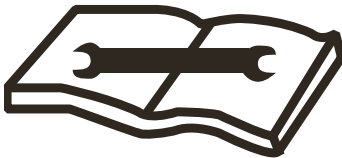
Enheden indeholder brandfarlig gas R290.



Før du installerer og bruger enheden, skal du læse instruktionerne.



Før du installerer enheden, skal du læse installationsvejledningen.



For enhver reparation skal du altid kontakte et Assistance Center og nøje overholde indholdet af servicemanualen.

R290 KØLEMIDDEL

- For at kunne udføre sine funktioner har klimaanlægget et kølekredsløb indeni, som cirkulerer et økologisk kølemiddel: R290 = GWP (Globalt opvarmningspotentiale: 3)
- Det er et brændbart og lugtfrit kølemiddel, med fremragende termodynamiske egenskaber, der fører til høj energieffektivitet.

Opmærksomhed:

I betragtning af dette kølemiddels brændbarhed, tilrådes det nøje at følge sikkerhedsinstruktionerne i denne manual.

Brug ikke kunstgreb til at fremskynde afrimningsprocessen eller til at rengøre andre end dem, der anbefales. For reparationer, følg nøje producentens instruktioner: kontakt altid et autoriseret servicecenter.

Enhver reparation udført af ukvalificeret personale kan være farlige. Apparatet skal opbevares i et rum uden konstant fungerende antændelseskilder. (f.eks.: åben ild, et gasapparat i drift eller et elektrisk varmelegeme i drift). Enheden må ikke punkteres eller brændes.

Apparatet skal installeres, bruges og opbevares i et rum med et gulvareal større end 15 m².

Apparatet indeholder brændbar R290 gas. Bemærk kølemidler har ingen lugt.



GENEREL VEJLEDNING OM DRIFT OG SIKKERHED

- Dette apparat er et lokalt klimaanlæg, der er beregnet til husholdningsbrug.
- Dette klimaanlæg må kun bruges som det er beskrevet i denne manual.
- Sørg for, at den nødvendige spænding og frekvens (220-240 V / 50 Hz) passer til den tilgængelige strømkilde.
- Sikringsstil T3. 15 AH 250 V, den elektricitet, der passerer gennem sikringen, må ikke være over 3,15 A.
- Børn må ikke lege med apparatet.
- Rengøring og brugervedligeholdelse må ikke foretages af børn uden opsyn.
- Sørg for, at det elektriske system er i stand til at levere den driftsstrøm, der kræves af klimaanlægget, ud over det, der normalt absorberes af andre apparater (husholdningsapparater, belysningsystem mv.). Se venligst de maksimale strømindsangsdata, der er angivet på klimaanlæggets dataplade.
- Tilslutning til elnettet skal ske i overensstemmelse med gældende installationsstandarder.
- Sørg for, at de automatiske kontakter og systembeskyttelsesventiler er i stand til at modstå en opstartsstrøm på 6A (normalt i mindre end 1 sekund).
- Systemstikket skal altid være forsynet med en effektiv jordforbindelse.
- Sørg for, at stikket er sat korrekt i. Brug ikke flere adaptere. Rør ikke ved stikket med våde hænder. Sørg for, stikket er rent.
- Brug ikke stikket til at starte eller stoppe klimaanlægget med; brug ON/OFF-knappen på fjernbetjeningen eller på kontrolpanelet.
- Apparatet må ikke installeres i rum, hvor det kan blive udsat for vandstænk (fx vaskerum).
- Dette klimaanlæg kan bruges af børn i alderen fra 8 år og derover og af personer med nedsatte fysiske, sensoriske eller mentale evner eller manglende viden om og erfaring med at betjene det, hvis de er

under opsyn eller vejledning af en person, der er ansvarlig for deres sikkerhed, så de er fuldt bevidste om de involverede farer.

- Før du flytter eller rengør apparatet, skal du sørge for, at stikket er taget ud af stikkontakten.
- Flyt ikke klimaanlægget, mens det er i brug; sluk først for apparatet, kontrollér om der er ophobet kondensvand og tøm det om nødvendigt.
- For at slukke for apparatet, skal du sætte fjernbetjeningen på OFF og fjerne stikket fra stikkontakten. Træk kun i stikket. Træk ikke i ledningen.
- **Brug ikke apparatet hvis ledningen eller stikket er beskadiget.** Hvis strømforsyningsledningen er beskadiget, skal den udskiftes af producenten eller dennes tekniske assistanceservice eller under alle omstændigheder af en person med lignende kvalifikationer, for at undgå enhver risiko.
- Apparatet skal installeres i overensstemmelse med nationale ledningsbestemmelser.
- Hold apparatet væk fra ild, mulige brandkilder, brandfarlige eller eksplosive genstande.
- Lad ikke apparatet være uden opsyn, mens det er i brug, sluk for apparatet og tag stikket ud.
- Hvis der anvendes dræningsslange, må omgivelsestemperaturen ikke være lavere end 0°C. Det kan forårsage vandlækage på klimaanlægget.
- Sprøjt eller hæld ikke vand på klimaanlægget.

FORSIGTIG!

- **Stik ikke genstande af nogen art ind i klimaanlægget: dette er meget farligt, da viften roterer med høj hastighed.**
- **Sørg for, at luften cirkulerer frit rundt om apparatet. Dæk ikke luftindtaget eller udblæsningsgitteret til med gardiner eller andre genstande.**

ADVARSEL!

- **Klimaanlægget skal placeres mindst 50 cm fra væggen eller andre genstande, på en flad og stabil overflade, for at undgå vandlækage.**
- **Klimaanlægget er udstyret med et system, der beskytter kompressoren mod overbelastning. Dette betyder, at kompressoren først starter 3 minutter efter at den sidst stoppede.**
- **Det anbefales at vente mindst 3 minutter, før apparatet startes. Dette hjælper med at forhindre, at kompressoren bliver beskadiget.**

ADVARSEL!

I tilfælde af uregelmæssigheder skal du slukke for apparatet og tage stikket ud af stikkontakten. Afmonter ikke og forsøg ikke at reparere eller ændre produktet. I tilfælde af funktionsfejl skal du kontakte servicecentret direkte.

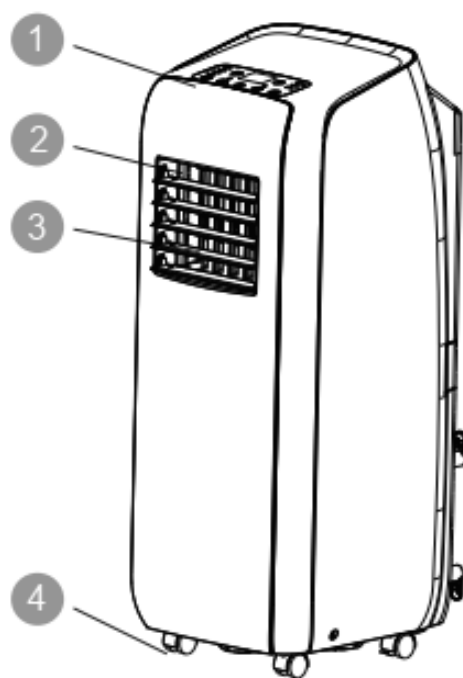
ADVARSEL!

- **Udsæt ikke klimaanlægget for direkte sollys, da dette kan ændre farven på materialet; og desuden kan eventuel overophedning af produktet aktivere beskyttelsesmekanismen, som får det til at slukke.**
- **Brug ikke insekticider, olie, rengøringsmidler eller sprøjtemaling i nærheden af apparatet; brug ikke aggressive kemiske rengøringsmidler til at rengøre kabinettet, da dette kan beskadige finish og farve.**
- **Luk alle åbne vinduer for at maksimere effekten af klimaanlægget.**

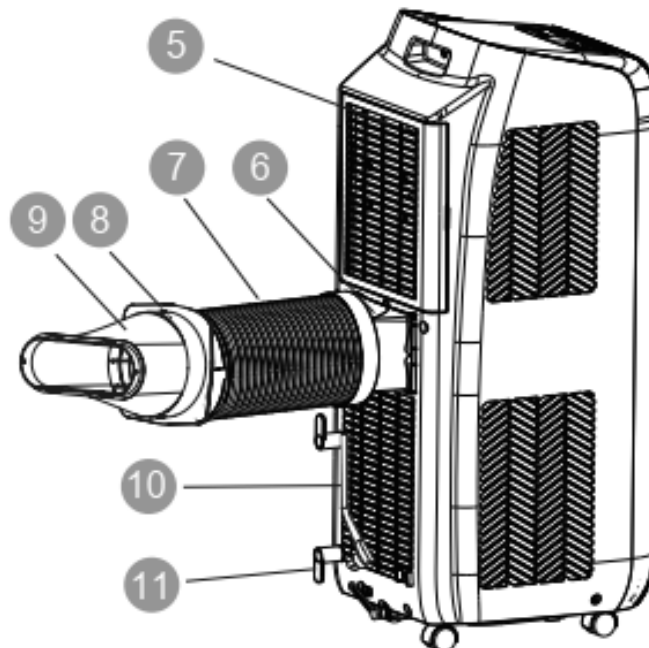
Producenten kan ikke holdes ansvarlig, hvis de regler om sikkerhed og forebyggelse af ulykker ikke overholdes.

BESKRIVELSE AF APPARATET

FORSIDEN



BAGSIDEN



- | | |
|---|--------------------------|
| 1) KONTROLPANEL OG FUNKTIONSKNAPPER UDEN FJERNBETJENING | 7) LUFTUDBLÆSNINGSSLANGE |
| 2) VANDRETTE LAMELLER OG LUFTINDTAG | 8) SAMMENFØJNING |
| 3) LODRETTE LAMELLER OG LUFTINDTAG | 9) RAMMENS ENDEBESLAG |
| 4) HJUL | 10) RAMME-TILBEHØR |
| 5) LUFTFILTER | 11) KLEMME TIL LEDNING |
| 6) LUFTUDBLÆSNINGSSLANGENS ENDEBESLAG | 12) FJERNBETJENING |

Min./Maks. driftsgrænser (intern temperatur)

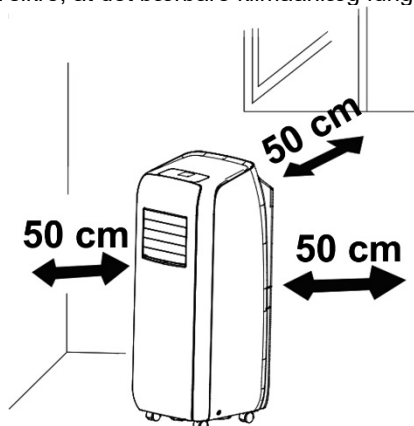
Nedkøling: 16°C DB / 35°C DB

Affugtning: 16°C DB / 35°C DB

Justeringsinterval for nedkøling af rumtemperatur: 16°C DB / 30°C DB

TJEK OG FORANSTALTNINGER FØR IBRUGTAGNING

Den viste afstand skal overholdes for at sikre, at det bærbare klimaanlæg fungerer effektivt.



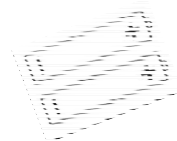
OPSTART AF APPARAT

Åbn emballagen og fjern kassen ovenfra. Tag produktet og de andre medfølgende dele ud (vist nedenfor).

LCD-fjernbetjening



AAA-batterier til fjernbetjeningen



Rundt beslag til ramme (1), som skal placeres mellem enden af røret og endebeslaget til rammen.



Endebeslag til vindue, som er leveret i to dele (2)



Fladt beslag, som skal placeres mellem luftudblæsningen og slangen



Slange



Klemme



Ledningsoprul



Afløbsslange



Skruer

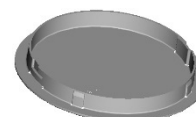
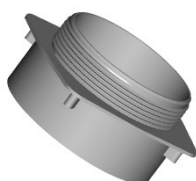
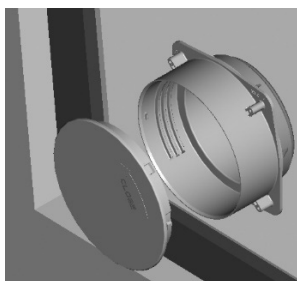


Ramme-sæt (3 stykker)
A+B+C

Rundt beslag til rammedel, som skal placeres mellem enden af røret og endebeslaget til rammen (A)

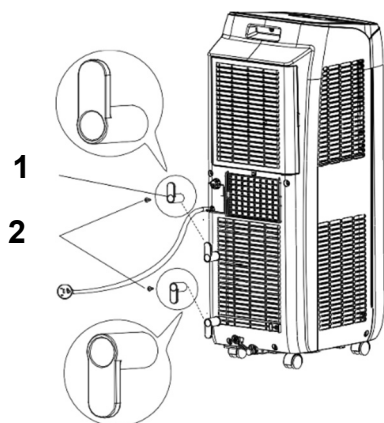
Del til rammen (B)

Hætte (C)



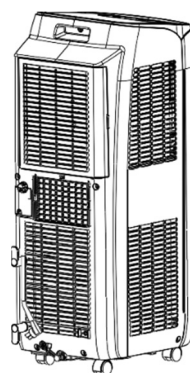
Placér produktet lodret på en flad og stabil overflade, så tæt som muligt på et vindue og mindst 50 cm fra vægge eller andre genstande i nærheden.

MONTÉR KROGENE TIL LEDNINGSOPRUL



- 1. Krog
- 2. Skrue

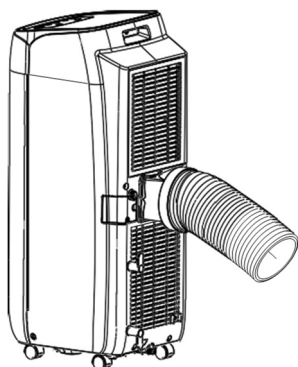
Montér krogene til ledningsoprul på bagsiden af apparatet ved hjælp af skrue, som vist på billedet. Krogene skal placeres, så de vender hhv. op og ned.



Når apparatet ikke er i brug, skal strømledningen rulles omkring krogene. Rul ledningen omkring krogene.

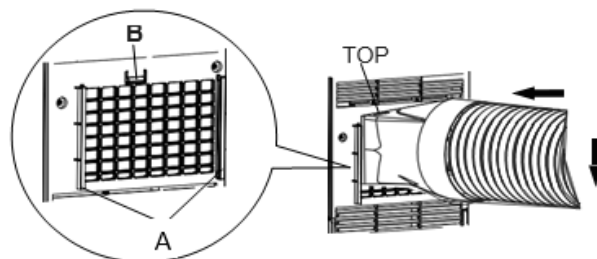
BRUG MED ENDEBESLAG TIL RAMME

Sæt det flade beslag på slangen, træk slangen så langt ud som muligt for at nå enden og den påsættes bagsiden af klimaanlægget.

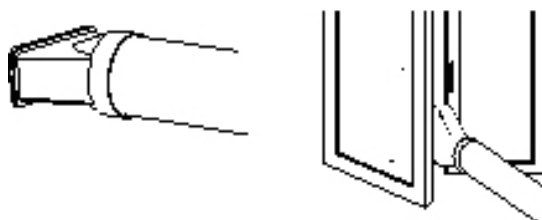
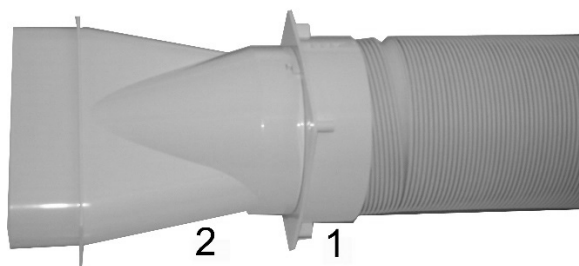


Sæt det runde rammebeslag (1) på enden af slangen og endebeslaget til rammen (2), som tidligere blev sat sammen af delene A og B.

Skub dernæst det flade beslag nedad ind i rillerne (A) og fastgør det med krogen (B). Den opadvendte side af det flade beslag er mærket med "TOP".

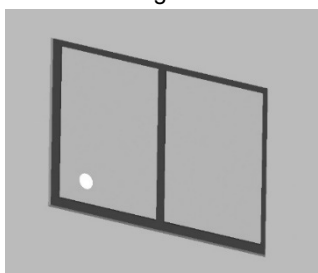


Åbn rammerne og lås en af de to blade med håndtaget. Placér endebeslaget mod det faste blad i rammen og træk det andet blad over imod det.

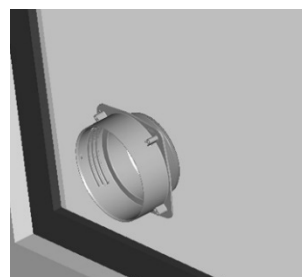


BRUG MED RAMME-SÆT

1. For at lave hul i glasset anbefales det, at man tager sættet med hullet med til glarmesteren.



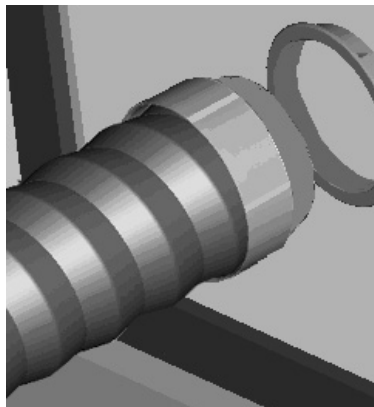
2. Sæt rammeenheden ind i rammen.



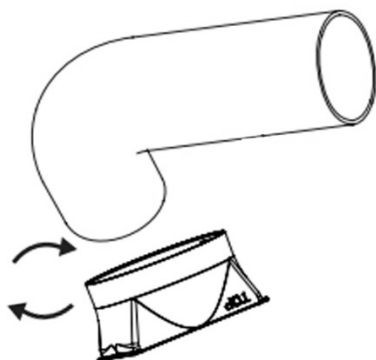
3. Sæt det runde beslag på det fleksible rør.



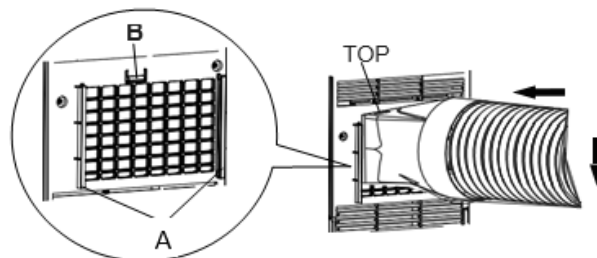
4. Sæt det runde beslag ind i den indtrækbare fleksible slange og sæt sidstnævnte med det runde beslag ind i rammeenheden uden proppen.



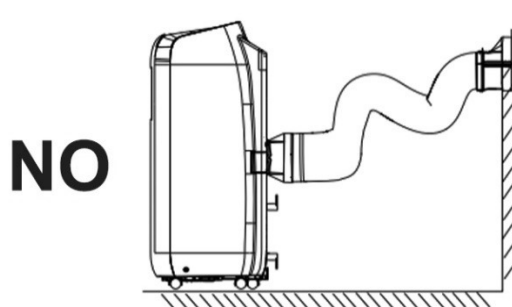
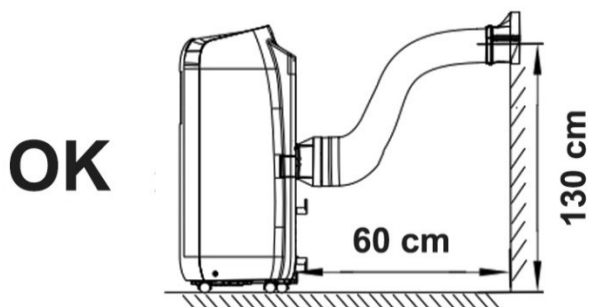
5. Sæt det flade beslag på slangen.



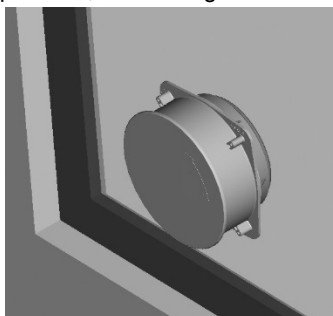
6. Skub det flade beslag nedad ind i rillerne (A) og fastgør det med krogen (B). Den opadvendte side af det flade beslag er mærket med "TOP".



7. Udløbet skal være mellem 40 cm og 130 cm over gulvet. Undgå at dreje eller bøje den fleksible slange.



8. Hvis klimaanlægget ikke bruges i længere perioder, skal du tage røret af og proppe rammeenheden.

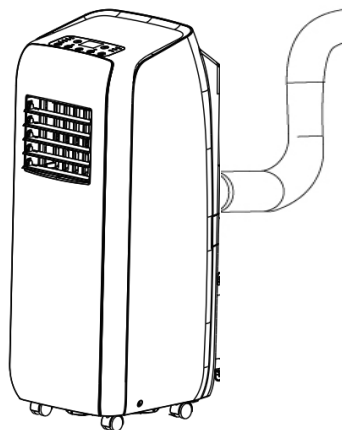


Tilslut ledningen til en egnet stikkontakt (220-240 V). Sæt de indkøbte batterier i fjernbetjeningen og sørg for, at polerne sidder korrekt. Vælg den ønskede driftstilstand på fjernbetjeningen.

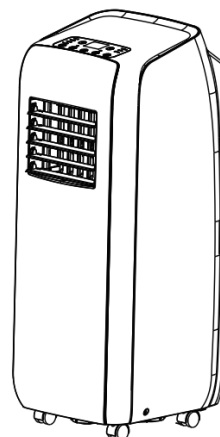
SÅDAN BRUGES APPARATET

Dette apparat kan bruges til nedkøling, affugtning og ventilation.

Når man skifter mellem de forskellige tilstande, fortsætter viften med at rotere, men kompressoren stopper: kompressoren starter efter 3 minutter. Denne forsinkelse beskytter kompressoren mod potentiel beskadigelse.



Nedkøling, vifte



Affugtning

UDLEDNINGSRØRET SKAL ALTID SIDDE på apparatet: den eneste undtagelse er, når apparatet kun bruges til affugtning, hvor det tilrådes at lade apparatet udlede direkte i omgivelserne for maksimal effektivitet (se afsnittet om "Affugtningstilstand").

Rengør regelmæssigt luftfiltrene under det let aftagelige baggitter for at holde klimaanlægget effektivt.

DRIFTSTILSTANDE

1. NEDKØLINGSTILSTAND (COOL)

- Første gang klimaanlægget tændes, kører det i ventilationstilstand
- Tryk på MODE-knappen for at vælge nedkølingstilstand
- LED-lyset med "COOL" på kontrolpanelet vil tændes.
- Temperaturen kan indstilles mellem 16°C og 30°C.
- Når der i denne tilstand trykkes på ON/OFF-knappen, slukkes apparatet, temperaturindstillingen gemmes og holdes, når det tændes igen.
- I denne tilstand kan viftens hastighed justeres, og Timer- og SLEEP-funktionerne kan indstilles.
- For at få en mere lydløs drift kan viften køres med lav hastighed.
- I køletilstand, når sætpunktet er nået, slukker enheden, og den interne ventilatormotor (den øverste) opretholder kontinuerlig drift ved den indstillede hastighed; den udendørs ventilatormotor (den nederste) fortsætter med at køre ved lav hastighed.

2. AFFUGTNINGSTILSTAND (DRY)

- Tryk på MODE-knappen for at vælge Tør.
- Temperaturen styres af PCB'en og kan ikke reguleres.
- Når der i denne tilstand der trykkes på ON/OFF-knappen, slukkes apparatet, indstillingerne gemmes og holdes, når det tændes igen.
- Viftens hastighed er sat til lav og kan ikke justeres.

BEMÆRK

Klimaanlægget afkøler ikke rummet, når det bruges som affugter.

Når apparatet bruges som affugter, må den fleksible slange ikke sættes på.

For at opnå maksimal affugtningseffekt skal man lade det bageste udledningstilbehør være frit til at udlede direkte i omgivelserne.

Det anbefales at bruge affugtningstilstanden om efteråret og vinteren.

Hvis tilstanden bruges om sommeren, er det bedst, at lade den fleksible slange sidde på, sådan at den varme luft kan ledes udenfor i stedet for ud i rummet.

Under affugtning skal kontinuerlig dræning implementeres (se næste kapitel, "FJERNELSE AF KONDENS Vand").

3. VENTILATIONSTILSTAND (KUN FAN)

- Tryk på MODE-knappen for at vælge FAN, og vent til det korrekte ikon vises.
- I denne tilstand kan viftens hastighed justeres.
- Temperaturen kan ikke justeres.

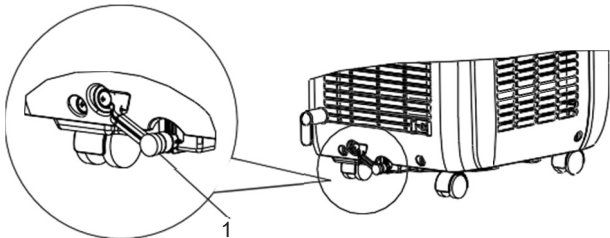
SÅDAN BORTSKAFFES KONDENS Vand

Dette apparat fordampner automatisk kondensvand i nedkølingstilstand.

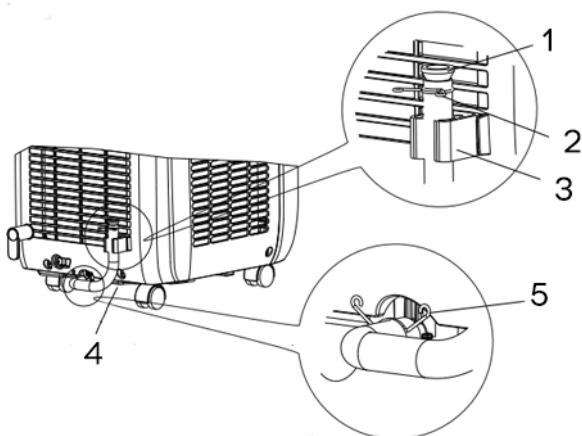
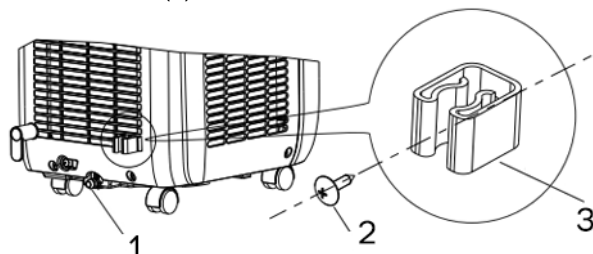
Når klimaanlægget kører i nedkølingstilstand er det ikke nødvendigt at tømme kondensvand regelmæssigt; kun under særlige vejrforhold med meget fugtig luft kan det ske, at der ophobes væske inden i apparatet. **Når den indvendige tank er fuld, bipper klimaanlægget 8 gange, og beskeden "H8" vises på skærmen** for at signalere, at tanken er fuld, og at apparatet skal stoppes.

MONTERING AF AFLØBSSLANGE

1. Fjern gummiproppen på bagsiden af apparatet (1).

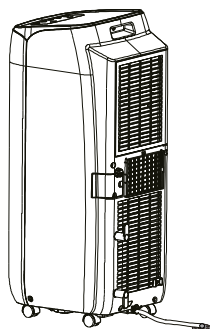


2. Monter klemmen (2) på bagsiden af apparatet, til højre for udløbsåbningen (1) ved hjælp af en skrue (3).



3. Skru afløbsslangen (4) på udløbsåbningen og fastgør den med klemmen (2).

1. Sæt kapslen på den anden ende af afløbsslangen (1), fastgør den med klemmen (2) og sæt den ind i klemmen (5).



Nedkøling

Når apparatet kører i nedkølingstilstand, skal du sørge for, at gummidækslet, der lukker udløbsåbningen på bagsiden af apparatet, er korrekt placeret.

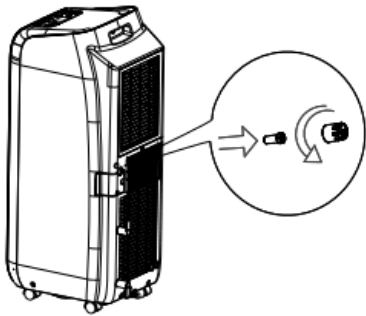
For at tømme beholderen skal du slukke for klimaanlægget og trække ledningen ud af stikkontakten. Tag dækslet af udløbsåbningen bagpå og placér enden over et normalt afløb. Sørg for, at røret ikke er drejet eller bøjet. Røret skal skrâne nedad. Luk igen udløbsåbningen med dækslet, sæt den fast med klemmen og genoptag brugen af klimaanlægget.

Affugtning

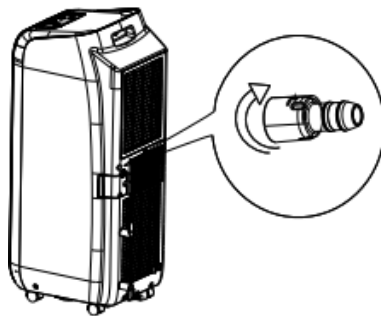
ADVARSEL!

Når klimaanlægget bruges i affugtningstilstand, anbefaler vi, at man altid sørger for kontinuerligt afløb, for at maksimere affugtningseffekten.

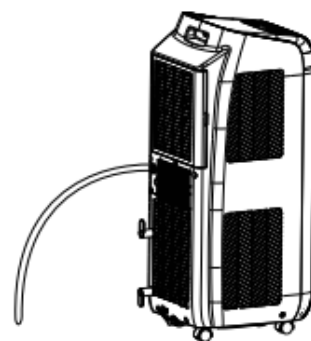
Brug udledningen på apparatet. Vandet kan ledes ud i et afløb ved simpelthen at tilslutte et rør med 14 mm indvendig diameter (følger ikke med).



1. Tag dækslet af ved at dreje det mod uret og løfte proppen af.

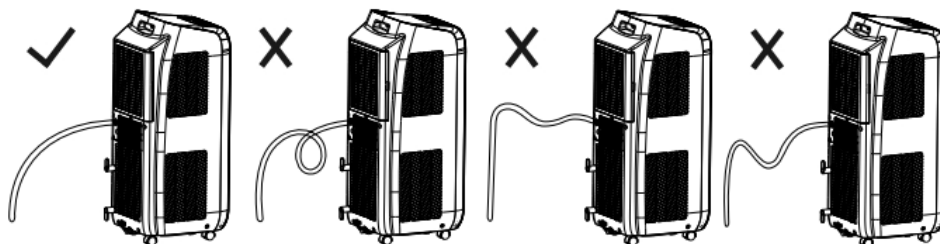


2. Skru det fremskaffede tilslutningsrør på ved at dreje det med uret.



3. Sæt derefter afløbsrøret ind i tilslutningsrøret.

4. Undgå at bøje afløbsrøret.



BRUG AF FJERNBETJENING

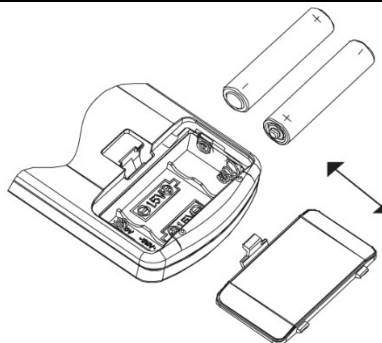
Sæt batterierne i fjernbetjeningen, og placér dem korrekt iht. polariteterne.

Brug kun batterier med typen AAA 1,5 V.

Tag batterierne ud, hvis fjernbetjeningen ikke bruges i en måned eller længere tid.

Forsøg ikke at genoplade batterierne. Udskift alle batterier samtidigt.

Smid ikke batterierne ind i ild. de kan eksplodere.



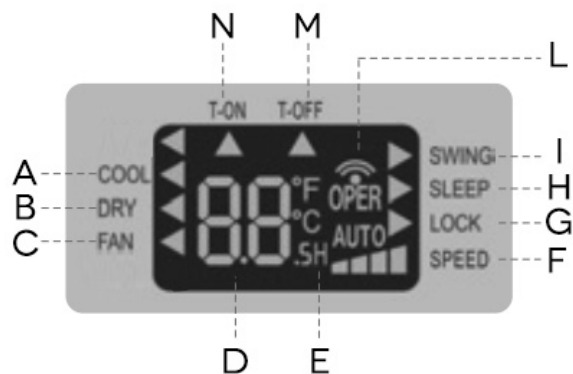
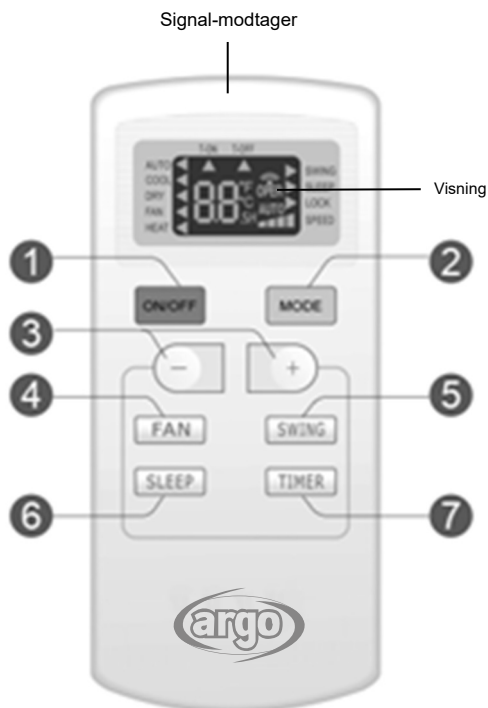
OPLYSNINGER OM KORREKT BORTSKAFFELSE AF BATTERIER I HENHOLD TIL EUROPÆISK DIREKTIV 2006/66/EF og ændringer af Direktiv 56/2013/EF

Udskift batterierne, når de er opbrugt. Når batterierne ikke længere virker, skal de bortskaffes separat fra usorteret affald. De skal indleveres til passende affaldssorteringsanlæg eller til forhandlere, der tilbyder lignende service. Separat bortskaffelse af batterier forhindrer potentiel negativ indvirkning på miljøet og menneskers sundhed som følge af utilstrækkelig bortskaffelse og tillader også, at de materialer, som de er fremstillet af, kan gøre nytte og genanvendes for at opnå betydelige besparelser med hensyn til energi og ressourcer. Bortskaffelsespligten med sortering er fremhævet på batterierne med symbolet, der viser en affaldsspand med et kryds over. Ulovlig bortskaffelse af produktet af brugeren er underlagt administrative sanktioner i henhold til gældende lovgivning.

FOR OPTIMAL BETJENING AF FJERNBETJENING, PEG SENDERHOVEDET MOD MODTAGEREN SOM PÅ AIRCONDITIONEREN.

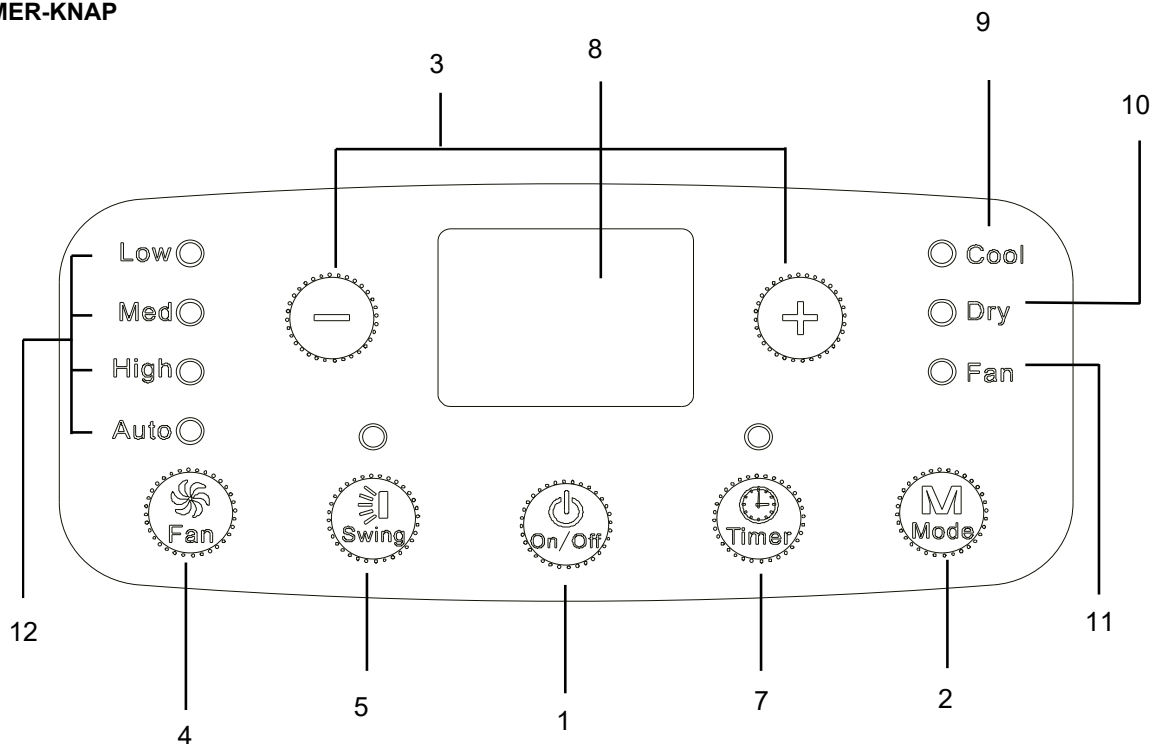
For at betjene fjernbetjeningen skal du trykke på ON/OFF-knappen på håndsettet. Ikonet på fjernbetjeningens display vil blinke én gang, og du vil høre et lydssignal, der indikerer, at signalet er sendt til klimaanlægget.

I slukket tilstand vil den indstillede temperatur og den indstillede timer blive vist på fjernbetjeningen.



- A. Nedkøling
- B. Affugtning
- C. Ventilation
- D. Temperaturindstilling
- E. Timerindstilling
- F. Hastighedsindstilling
- G. Lås
- H. Indstilling af sleep-tilstand
- I. Udsving on/off
- L. Signalovertagelse
- N. T-OFF off-timer
- M. T-ON on-timer

- 1. TÆND/SLUK-KNAP
- 2. TILSTANDS-KNAP
- 3. KNAPPER TIL JUSTERING AF TEMPERATUR OG TIMER
- 4. VIFTE-KNAP - VENTILATIONSHASTIGHED
- 5. SVINGKNAP
- 6. SLEEP-KNAP (kun ved fjernbetjening)
- 7. TIMER-KNAP



(1) ON/OFF-KNAP

Tryk på denne knap for at tænde eller slukke for apparatet.

Når apparatet er tændt, vil det starte med den funktion, det sidst var indstillet til (gemme-funktion).

(2) KNAK TIL AT VÆLGE TILSTAND (MODE)

Tryk på denne knap for at vælge de forskellige driftstilstande, i følgende rækkefølge:



I tilstanden COOL lyser displayet. I tilstandene DRY og FAN lyser displayet ikke.

(3) KNAPPER TIL JUSTERING AF TEMPERATUR + - OG TIMER

Temperaturen kan indstilles mellem 16°C og 30°C.

Øg temperaturen (+):

- 1) Den ønskede temperatur kan justeres i nedkølingstilstand (COOL).
- 2) Når der trykkes på (+)-knappen, forøges den indstillede temperatur med 1°C.

Sænk temperaturen (-):

- 1) Den ønskede temperatur kan justeres i nedkølingstilstand (COOL).
- 2) Når der trykkes på (-)-knappen, sænkes den indstillede temperatur med 1°C.

Den samme knap kan bruges til at indstille **TIMEREN**.

(4) KNAK TIL JUSTERING AF VIFTEHASTIGHED

Tryk på denne knap, når apparatet er tændt, for at justere viftehastigheden i nedkølingstilstand (AUTO), til lav (Low), medium (Med) eller høj (High).



Viftehastigheden kan ikke justeres i tilstanden **DRY** og er fastsat til lav hastighed.

(5) SWING-KNAPPEN

Tryk på denne knap, det vandrette luftspjæld af klimaanlægget vil automatisk svinge op og ned i den maksimale vinkel.

(6) SLEEP-KNAPPEN (kun ved fjernbetjening)

Tryk på denne knap for at aktivere Sleep-funktionen, som automatisk tilpasser den indstillede temperatur til ændringer i krops- og stuetemperatur om natten for at sikre maksimal sovekomfort og minimere forbruget.

I køletilstand stiger temperaturen med 1 ° C på en time, derefter stiger den med 2 ° C på to timer og forbliver derfor i denne indstilling hele tiden. Sleep-funktionen er ikke tilgængelig i ventilation, affugtning og auto-tilstande. Hvis dvalefunktionen er indstillet, lyser indikatorlampen på fjernbetjeningens display

(7) TIMER-KNAPPEN (både på fjernbetjeningen og den bærbare enhed)

Tryk på denne knap og hold den i 1 sekund for at indstille timeren.

- 1) **Timer-on** (tænd automatisk)

Når apparatet er slukket bruges denne knap til at indstille en forsinkelse, hvorefter apparatet vil startes.

Fjernkontrol Tryk på TIMER: Ikonerne T-ON og H vil lyse på fjernbetjeningen. Tryk på + eller -knapperne inden for 5 sekunder for at indstille forsinkelsen. Ikonet T-ON vil forblive tændt for at vise, at TIMEREN er indstillet.

Bærbar enhed: Tryk på TIMER: Vælg et antal timer mellem 0,5 og 24. Tryk på TIMER-knappen for at bekræfte.

- 2) **Timer-off** (sluk automatisk)

Når apparatet kører i nedkølingstilstanden COOL, kan man indstille en forsinkelse, hvorefter apparatet vil slukke.

Fjernkontrol Tryk på TIMER: Ikonerne T-OFF og H vil lyse. Tryk på + eller -knapperne inden for 5 sekunder for at indstille forsinkelsen. Vælg et antal timer mellem 0,5 og 24. Tryk på TIMER-knappen for at bekræfte. Ikonet T-OFF vil forblive tændt for at vise, at slukke-TIMEREN er indstillet.

Bærbar enhed: Tryk på TIMER: Vælg et antal timer mellem 0,5 og 24. Tryk på TIMER-knappen for at bekræfte.

Nulstilling af timer: Hvis der er indstillet en TIMER, så tryk på **TIMER** for at vise forsinkelsen. Tryk på **TIMER** igen for at annullere indstillingen.

(8) TEMPERATUR- OG FEJL-DISPLAY

Problem	Årsag	Løsning
H8	Tank er fuld af vand.	Tøm tanken. Hvis problemet fortsætter, kontakt et servicecenter.
F1	Fejl i rumtemperaturføler.	Kontakt et servicecenter.
F2	Fejl i temperaturføler på fordampere.	Kontakt et servicecenter.
F0	Kølemiddel-lækage. Klima anlæg virker ikke.	Kontakt et servicecenter.
H3	Overbelastning af beskyttelsesenhed på kompressor.	Rumtemperaturen overstiger apparatets driftsområde (ud over 35°C), eller der er for høj fugtighed. Vent til temperaturen falder under 35°C.
E8	Beskyttelse mod overbelastning.	Kontrollér om fordampere og kompressoren er blokeret af genstande. Hvis de er, fjern genstandene, frakobl apparatet og tilslut strømmen igen. Rens det tilstoppede ventilationsgitter. Hvis problemet fortsætter, kontakt et servicecenter.
F4	Den udvendige temperaturføler er kortsluttet.	Kontakt servicecenteret.

Temperatur- og fejl-displayet lyser kun i tilstanden COOL. I tilstandene DRY og FAN lyser displayet ikke.

SIKKERHEDSFUNKTIONER

LÅSNING AF FJERNBETJENING

Tryk samtidigt på "+" og "-" for at låse fjernbetjeningen.

"Lock"-ikonet vil lyse på fjernbetjeningen, og den vil ikke reagere på kommandoer.

SKIFT MELLEML °C OG °F.

Tryk på knapperne "-" og "MODE" samtidigt for at skifte mellem °C og °F.

LYS-FUNKTION

Tryk på knapperne "+" og "FAN" samtidigt i 3 sekunder for at indstille aktivering/deaktivering af lampen.

PLEJE OG VEDLIGEHOLDELSE

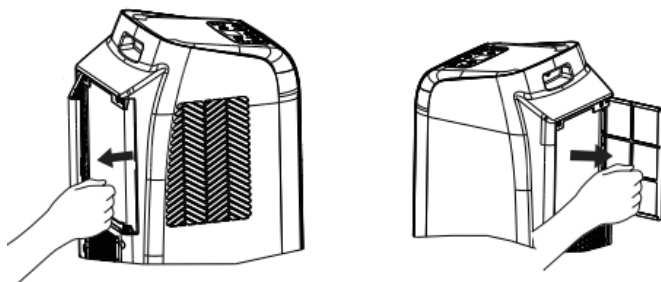
ADVARSEL!

Før der udføres rengøring eller vedligehold skal apparatet tages ud af stikkontakten.

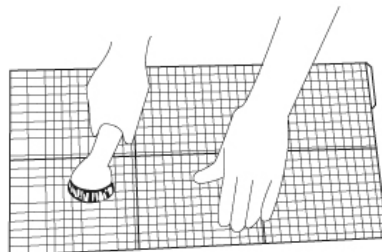
1. Rengøring af luftfiltrene

Luftfiltrene skal kontrolleres mindst én gang hveranden uge, når apparatet er i brug. Hvis apparatet bruges med snavsede eller tilstoppede filtre, vil det reducere klima anlæggets effektivitet, og det kan give alvorlige problemer.

For at tage filtret af, skal man løsne gitteret bagpå og skubbe filteret ud ved at trække det forsigtigt til siden.

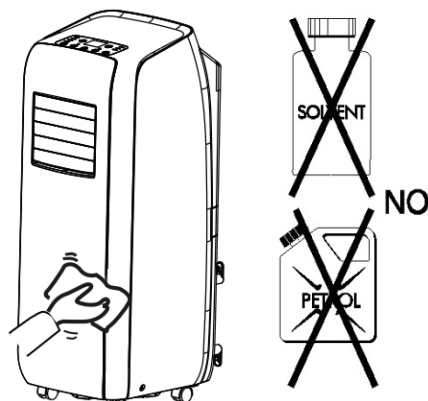


Brug en støvsuger til at fjerne eventuelt støv. Er dette ikke tilstrækkeligt, kan man vaske filteret med lunkent vand og et neutralt rengøringsmiddel (om nødvendigt), skylle med koldt vand og lade det tørre naturligt, før det igen sættes på plads. Når filteret er sat tilbage på plads lukkes gitteret, og klima anlægget kan igen bruges.



2. Rengøring af kabinettet

Brug en blød, fugtig klud til at rengøre den udvendige overflade på klimaanlægget. Brug ikke overdrevent varmt vand, opløsningsmidler, benzin eller andre aggressive kemiske blandinger, talkumpulver eller børster: de kan beskadige overfladen eller farven på kabinettet. Fjern eventuelle pletter med varmt vand med en smule neutralt rengøringsmiddel. Hæld ikke vand på klimaanlægget for at rengøre det: dette kan beskadige de indvendige dele eller forårsage en kortslutning.

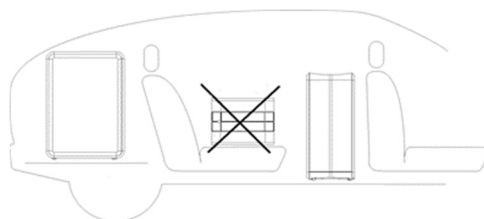


3. Opbevaring

Når du ikke regner med at bruge klimaanlægget i lang tid, skal du rense filtrene, før det sættes væk. Hold altid apparatet i lodret position. Sæt ikke tunge genstande oven på apparatet og beskyt det med et plastic-dækket, hvis det er muligt.

4. Transport

Hold så vidt muligt klimaanlægget i lodret position under transport. Er dette ikke muligt, så læg det på dets højre side; og så snart det når sin destination skal det rejses op i lodret position igen, og man skal vente mindst 4 timer, før apparatet må bruges i nedkølingstilstanden.



5. For størst mulig sikkerhed: kontrollér regelmæssigt ledningens tilstand; er den blevet beskadiget under brug, så kontakt servicecenteret for at få den udskiftet.

TIPS TIL MAKSIMAL KOMFORT OG MINIMALT FORBRUG

KONTROLLÉR at:

- apparatets gitre for indtag og udblæsning altid er uden hindringer;
- luftfiltrene altid er rene: et snavset filter vil mindske luftpassagen og dermed reducere apparatets ydeevne;
- døre og vinduer er lukkede, for at undgå infiltration med luft udefra;
- den fleksible slange er korrekt placeret, uden folder eller skarpe bøjninger;
- rumtemperaturen er over 18°C for nedkølingstilstanden og over 10°C for affugtningstilstanden.

FORORDNING (EU) nr. 517/2014 - F-GAS

Apparatet indeholder R290, en naturlig drivhusgas med et potentiale for global opvarmning (GWP) = 3 kg * 0,18 = 0,00054 tons CO₂ equiv.

Lad ikke R290 slippe ud i atmosfæren.



OPLYSNINGER OM KORREKT BORTSKAFFELSE AF PRODUKTET I HENHOLD TIL EUROPÆISK DIREKTIV 2012/19/EF

Dette apparat må ikke bortskaffes sammen med husholdningsaffald ved slutningen af dets livscyklus. Vi henleder opmærksomheden på den afgørende rolle, som forbrugeren spiller i genbrug og andre former for genindvinding af sådant affald.

Apparatet skal skrottes af et affaldshåndteringscenter med sortering eller ved at returnere det til forhandleren (der opkræves ingen afgift for denne service), når du køber et nyt tilsvarende apparat.

Separat bortskaffelse af elektrisk og elektronisk udstyr forhindrer negativ indvirkning på miljøet og menneskers sundhed som følge af utilstrækkelig skrotning og tillader også, at de materialer, som det er fremstillet af, kan gøre nytte og genanvendes for at opnå betydelige besparelser med hensyn til energi og ressourcer.

Forpligtelsen til bortskaffelse er angivet med affaldsspanden med et kryds over, der er vist på apparatet.



improve your life

www.argoclima.com