



SW

PORTABEL LUFTKONDITIONERING (LOKALT)

FUTURE



DRIFTANVISNINGAR

Anvisningarna ska läsas noggrant innan apparaten sätts i drift eller något underhållsarbete utförs. Observera alla säkerhetsanvisningar; underlåtenhet att följa anvisningarna, kan leda till olyckor och/eller skador. Förvara dessa anvisningar på en säker plast för framtida referens.



Enheten innehåller brandfarlig gas R290.



Läs instruktionerna innan du installerar och använder enheten.



Innan du installerar enheten, läs installationsmanualen



För eventuella reparationer, kontakta alltid ett assistanscenter och följ innehållet i servicemanualen strikt.

R290 KYLDMEDEL

- För att kunna utföra sina funktioner har luftkonditioneringen en kylkrets inuti vilken cirkulerar ett ekologiskt köldmedium: R290 = GWP (Global uppvärmningspotential: 3)
- Det är ett brandfarligt och luktfritt köldmedium, med utmärkta termodynamiska egenskaper som leder till hög energieffektivitet.

Uppmärksamhet:

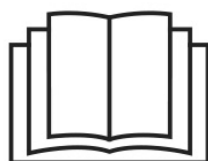
Med tanke på hur lätt detta köldmedium är, är det tillrådligt att strikt följa säkerhetsinstruktionerna i denna handbok.

Använd inte konstgjorda föremål för att påskynda avfrosthingsprocessen eller för att rengöra andra än de som rekommenderas. För reparationer, följ tillverkarens instruktioner strikt: kontakta alltid ett auktoriserat servicecenter.

Alla reparationer som utförs av okvalificerad personal kan vara farliga. Apparaten måste förvaras i ett rum utan kontinuerligt fungerande antändningskällor. (till exempel: öppna lågor, en fungerande gasapparat eller en fungerande elvärmare). Punktera eller bränn inte enheten.

Apparaten ska installeras, användas och förvaras i ett rum med en golvyta större än 15 m².

Apparaten innehåller brandfarlig R290-gas. Observera att köldmedier inte luktar.



ALLMÄNNA DRIFT- OCH SÄKERHETSANVISNINGAR

- Denna apparat är en lokal luftkonditionering avsedd för hushållsbruk.
- Denna luftkonditionering ska endast användas enligt beskrivningen i denna bruksanvisning.
- Se till att den önskade spänningen och frekvensen (220-240 V / 50 Hz) matchar den tillgängliga strömkällan.
- Säkringstyp T3.15AH250V, är den ström som passerar genom säkringen och kan inte vara större än 3,15 A.
- Barn ska inte leka med apparaten.
- Rengöring och användarunderhåll ska inte göras av barn utan tillsyn.
- Kontrollera att det elektriska systemet är kapabelt att leverera den ström som krävs för luftkonditioneringsapparaten, utöver den ström som normalt absorberas av andra apparater (hushållsapparater, belysningssystem etc.). Se data för maximal ineffekt som visas på luftkonditionerings typskylt.
- Anslutning till elektriskt nät ska ske i enlighet med gällande installationsstandarder.
- Säkerställ att de automatiska strömbrytarna och systemets skyddsventiler klarar en ström på 6A vid start (normalt i mindre än 1 sekund).
- Uttaget för systemet ska alltid anslutas med en effektiv jordanslutning.
- Se till att stickkontakten är helt isatt. Använd inte flera adaptrar. Berör inte kontakten med blöta händer. Se till att stickkontakten är ren.
- Använd inte stickkontakten som rutin för att slå på/stänga av luftkonditioneringen: använd PÅ/AV-knappen på fjärrkontrollen eller från kontrollpanelen.
- Installera inte luftkonditioneringsapparaten i rum som eventuellt kan utsättas för vattenstänk (t ex tvättrum).
- Luftkonditioneringsapparaten kan användas av barn som är 8 år eller äldre och av personer med nedsatt fysisk, sensorisk och mental förmåga, eller saknar nödvändig kunskap och erfarenhet för använda den, under förutsättning att de övervakas eller instrueras av

en person som ansvarar för deras säkerhet, så att de är fullt medvetna om de medföljande riskerna.

- Innan du flyttar eller rengör apparaten, se till att den är bortkopplad från uttaget.
- Flytta inte luftkonditioneringen när den är i drift; stäng först av apparaten och kontrollera för eventuell kondensatbildning och töm om så krävs.
- För att stänga av apparaten, ställ fjärrkontrollen till AV och ta bort stickkontakten från vägguttaget. Dra endast ut med stickkontakten. Dra inte i sladden.
- **Använd inte apparaten om sladden eller kontakten är skadad.** Om strömförsörjningskabeln är skadad måste den bytas ut av tillverkaren eller dess tekniska assistanstjänst eller i vilket fall som helst av en person med liknande kvalifikationer för att undvika risker.
- Apparaten måste installeras i enlighet med nationella ledningsföreskrifter.
- Håll enheten borta från brand, möjliga brandkällor, brandfarliga eller explosiva föremål.
- Lämna inte enheten obevakad när den är i drift. Stäng av enheten och koppla bort stickkontakten.
- Om dräneringsslang används, ska omgivningstemperaturen inte vara lägre än 0°C. Det kan orsaka vattenläckage på luftkonditioneringen.
- Varken stänk eller häll vatten på luftkonditioneringsapparaten

FÖRSIKTIGHETSÅTGÄRD!

- **För inte in några föremål i luftkonditioneringsapparaten: detta kan vara väldigt farligt, då fläkten har en hög hastighet.**
- **Se till att luften cirkulerar fritt runt enheten. Täck inte luftintaget och ventilationsgallren med gardiner eller något annat sätt.**

WARNING!

- Luftkonditioneringen ska placeras **minst 50 cm** från väggen eller några andra hinder, på en plan och stabil yta för att undvika vattenläckage.
- Luftkonditioneringen är utrustad med ett system för att skydda kompressorn mot överbelastning. Detta innebär att kompressorn endast startar 3 minuter efter det att den tidigare stoppats.
- Vänta i minst 3 minuter innan du startar upp enheten. Detta hjälper till att förhindra att kompressorn skadas.

WARNING!

I händelse av en anomali, stäng av apparaten och koppla bort den från vägguttaget. Produkten ska inte demonteras eller försöka repareras eller ändra den. Vid funktionsstörningar kan du kontakta servicecentret direkt.

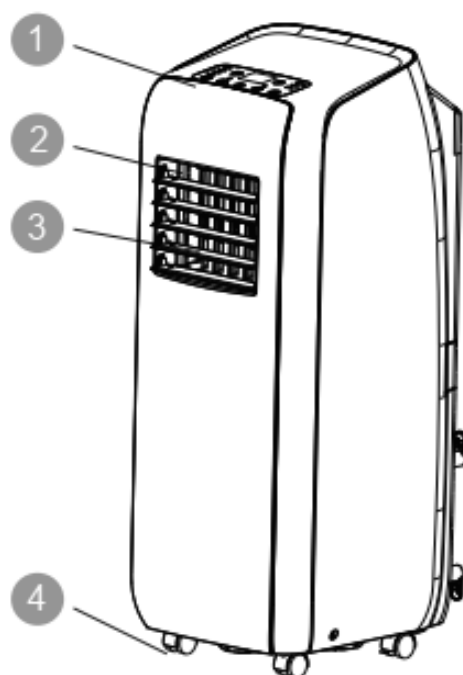
WARNING!

- Utsätt inte luftkonditioneringen för direkt solljus, eftersom materialet kan missfärgas. Dessutom finns det risk för att apparaten kan överhettas, vilket gör att skyddsmekanismen griper in och stänger av apparaten.
- Använd inte insektsmedel, oljor, tvättmedel eller sprutmålningsfärger nära apparaten. Aggressiva kemiska rengöringsmedel ska heller inte användas för att rengöra höljet: Detta kan skada ytan och färgen.
- Stäng alla öppna fönster för att maximera luftkonditioneringens effektivitet.

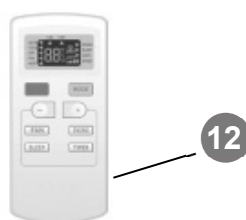
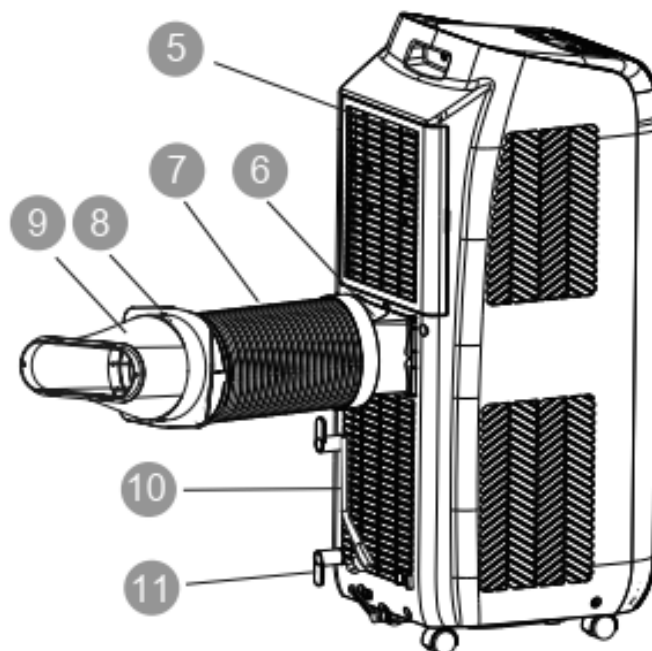
Tillverkaren ska inte hållas ansvarig om säkerhets- och olycksförebyggande regler inte följs.

BESKRIVNING AV APPARATEN

VY FRAMIFRÅN



VY BAKIFRÅN



- | | |
|---|---------------------------|
| 1) KONTROLLPANEL OCH FUNKTIONS KNAPPAR UTAN FJÄRRKONTROLLEN | 7) SLANG FÖR UTBLÄSNING |
| 2) HORISONTELLA KYLFLÄNSAR OCH LUFTINTAG | 8) FOG |
| 3) VERIKALA KYLFLÄNSAR OCH LUFTINTAG | 9) ÄNDBESLAG FÖR FÖNSTER |
| 4) HJUL | 10) FÖNSTERTILLBEHÖR |
| 5) Luftfilter | 11) KABELKLÄMMA FÖR SLADD |
| 6) ÄNDBESLAG TILL SLANG FÖR UTBLÄSNING | 12) FJÄRRKONTROLL |

Min/maxgränser för drift (intern temperatur)

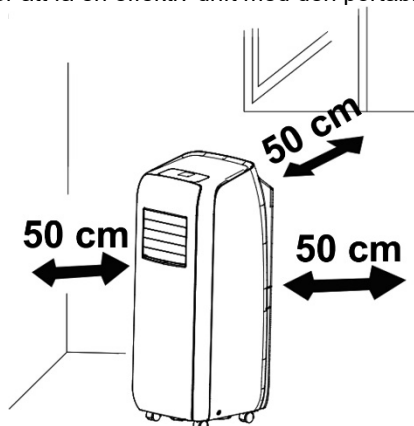
Kylning: 16°C DB / 35°C DB

Avfuktning: 16°C DB / 35°C DB

Område för justering av kylningsläge för rumstemperatur: 16°C DB / 30°C DB

KONTROLLER OCH OPERATIONER FÖRE DRIFT

Följande utrymme måste säkerställas för att få en effektiv drift med den portabla luftkonditioneringen.



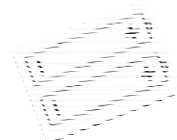
START AV APPARATEN

Öppna förpackningen och ta ut boxen ovanifrån. Plocka ur produkten och de medföljande elementen (visas i rutan nedan).

LCD-fjärrkontroll



Typ AAA-batterier för
fjärrkontrollen



Runt beslag för fönster (1),
placeras mellan slangens
ände och ändbeslaget för
fönstret.



Ändbeslag för fönster,
levereras i 2 delar (2)



Platt beslag för montering
mellan luftutloppet och
slangen



Slang



Klämma



Kabelvinda



Dräneringsslang



Skrudar

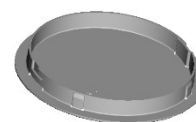
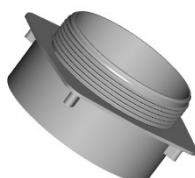
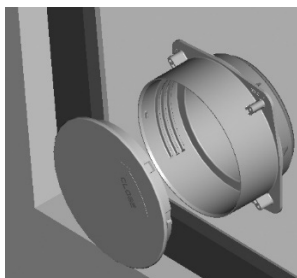


Fönsterenhetens sats (3 st.)
A+B+C

Runt beslag för fönsterenhet,
placeras mellan slangens ände
och själva fönsterenheten (A)

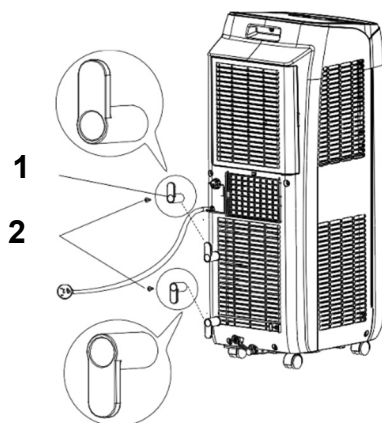
Fönsterenhet (B)

Lock (C)



Placera produkten raklång på en plan och stabil yta, så nära som möjligt till ett fönster och minst 50 cm från väggar eller andra närliggande föremål.

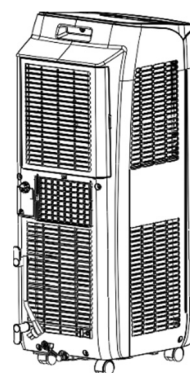
INSTALLATION AV KROKAR PÅ SLADDVINDA



1. Krok
2. Skruv

Montera sladdvindans krokarna på baksidan av enheten med skruvarna, som visas i figuren.

Krokarna ska vara placerade pekande uppåt och nedåt.

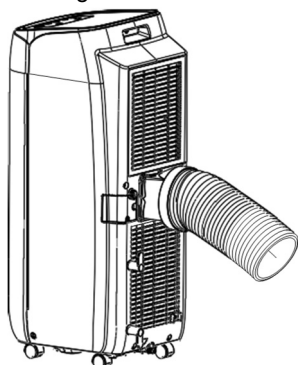


När apparaten inte används, vira strömsladden runt krokarna.

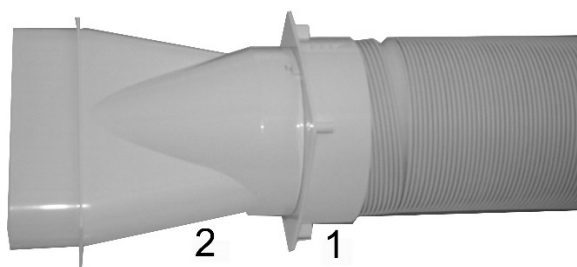
Vira sladden runt kroken.

ANVÄNDNING MED ÄNDBESLAG FÖR FÖNSTER

Anslut det platta beslaget till slangen, förläng slangen så långt som det behövs för att det ska nå utanför, och anslut den till luftkonditioneringens baksida.

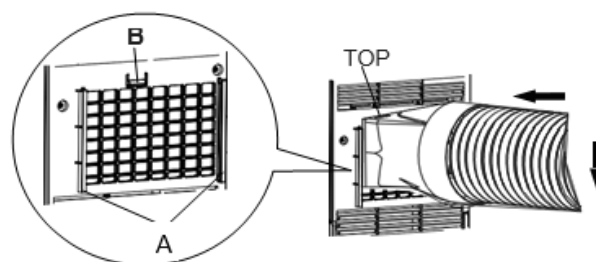


Anslut det runda fönsterbeslaget (1) till slutet av slangen och sedan ändbeslaget för fönstret (2), som tidigare erhöles genom att ansluta delarna A och B.



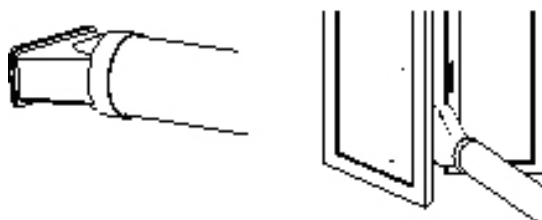
Härnäst skjuter du det platta beslaget nedåt i spåren (A) och fäst den med kroken (B).

Den pekande sidan uppåt för det platta beslaget är markerad "ÖVERST".



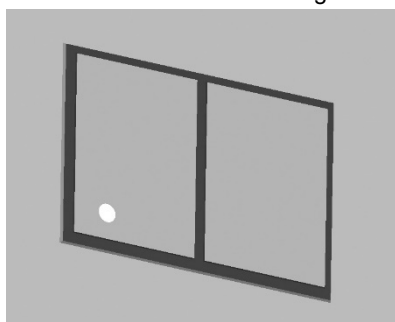
Öppna fönstren och lås ett av de två bladen med handtaget.

Placera ändbeslaget mot det fasta bladet i fönstret och dra det andra bladet mot det.

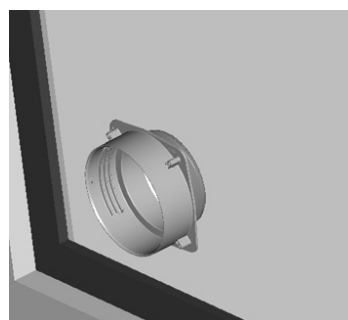


ANVÄND MED FÖNSTERENHETENS SATS

1. För att göra hål i glaset är det tillrådligt att ta satsen med tillbehör för sidoventilen till glaset.



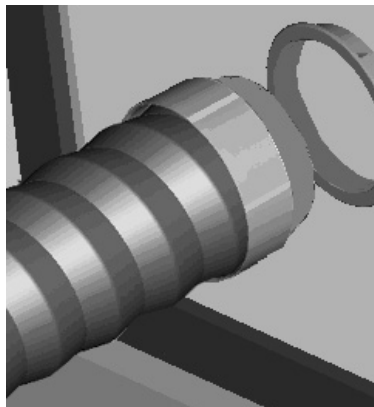
2. Montera fönsterenheten i fönstret.



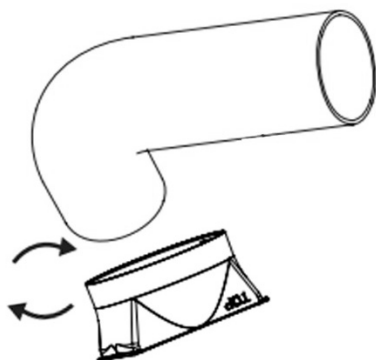
3. Sätt in det runda beslaget på den flexibla slangen.



4. Sätt i det runda beslaget i den infällbara flexibla slangen och sätt in det senare med sitt runda beslag i fönstret utan kontakten.

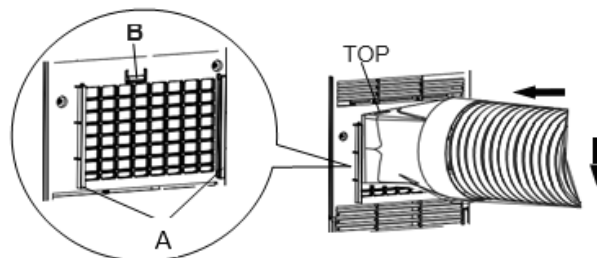


5. Sätt i det platta beslaget på slangen.

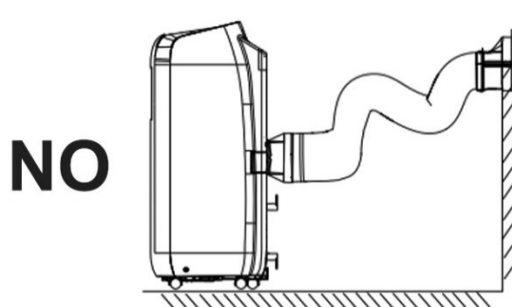
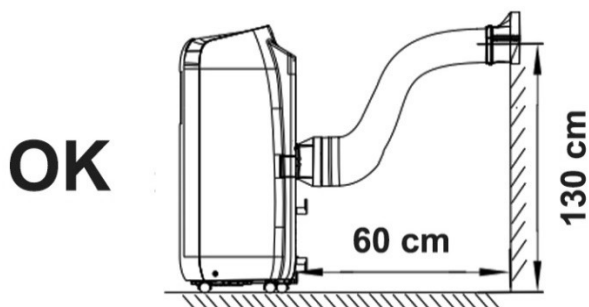


6. Skjuter du det platta beslaget nedåt i spåren (A) och fäst den med kroken (B).

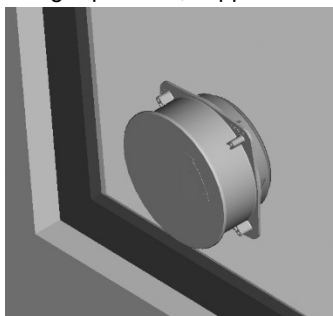
Den pekande sidan uppåt för det platta beslaget är markerad "ÖVERST".



7. Värmeapparaten ska monteras minst 130 cm ovanför golvet. Undvik snäva kurvor eller böjningar i den flexibla slangen.



8. Om luftkonditioneringen inte används under längre perioder, koppla loss slangen och plugga fönsterenheten.

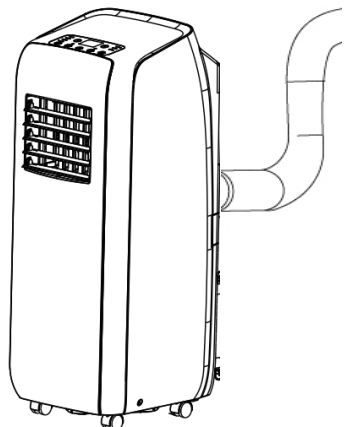


Anslut nätsladden till ett lämpligt eluttag (220-240 V). Sätt i de medföljande batterierna i fjärrkontrollen och kontrollera att polerna matchar. Välj önskat driftläge från fjärrkontrollen.

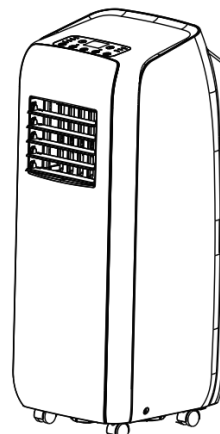
SÅ HÄR ANVÄNDER DU APPARATEN

Denna apparat kan användas för kylning, avfuktning och ventilering.

När man växlar mellan lägen fortsätter fläkten att arbeta, men kompressorn stannar: kompressorn startar om efter 3 minuter. Denna fördröjning skyddar kompressorn mot potentiell skada.



Kylning, fläkt



Avfuktning

TÖMNINGSSLANGEN SKA ALLTID VARA ANSLUTEN till apparaten: Det enda undantaget är när apparaten enbart används i läget för avfuktning. Då är det rekommenderat att låta apparaten tömmas direkt ut i miljön för maximal effektivitet (se paragraf "Avfuktningläge").

Rengör luftfiltret regelbundet under de lätt avtagbara bakre ventilationsgaller för att luftkonditioneringens ska arbeta effektivt.

DRIFTLÄGEN

1. KYLNINGSLÄGE (KYLA)

- Första gången som apparaten slås på, arbetar luftkonditioneringen i ventilationsläge
- Tryck på knappen MODE (LÄGE) för att välja kylningläge.
- Lysdioden för "Cool" (Kylning) på kontrollpanelen tänds.
- Temperaturen kan justeras till mellan 16°C och 30°C.
- I detta läge, närhelst ON/OFF (PÅ/AV) -knappen trycks, och den sparar temperaturinställningen och behåller denna inställning när den slås på igen.
- I detta läge kan fläktens hastighet justeras och funktionerna Timer- och VILO-läge ställas in.
- För mer tyst drift, kör fläkten med låg hastighet.
- I kylsläge, när börvärdet nås, stängs enheten av och den interna fläktmotorn (den övre) upprätthåller kontinuerlig drift vid den inställda hastigheten; utomhusfläktmotorn (den nedre) fortsätter att gå på låg hastighet.

2. AVFUKNINGSLÄGE (TORKA)

- Tryck på MODE (LÄGE)-knappen för att välja avfuktning.
- Temperaturen styrs av PCB (mönsterkort) och kan inte regleras.
- I detta läge, närhelst ON/OFF (PÅ/AV) -knappen trycks, stängs enheten av och sparar inställningarna och behåller dessa när den slås på igen.
- Fläktens hastighet är inställd på låg, och kan inte justeras.

OBS

Luftkonditioneringen kyler inte rummet när den används som avfuktare.

När apparaten används som avfuktare, får den flexibla slangen inte anslutas.

För maximal avfuktningseffektivitet, lämna det bakre fästet för tömning fritt direkt i miljön.

Avfuktningläget rekommenderas under hösten och vintern.

Om det används under sommaren är det bäst att låta den flexibla slangen fästas så att varm luft släpps ut mot utsidan istället för i rummet.

Vid avfuktning bör kontinuerlig dränering tillämpas (se nästa kapitel, "TA BORT KONDENSAT").

3. VENTILATIONSLÄGE (ENDAST FLÄKT)

- Tryck på MODE (LÄGE)-knappen för att fläkt och vänta tills motsvarande ikon visas.
- I detta läge kan fläktens hastighet justeras.
- Temperaturen kan inte justeras.

SÅ HÄR TAR MAN BORT KONDENSAT

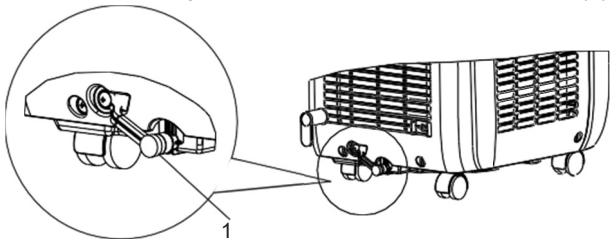
Denna apparat förångar automatiskt kondensat i kylningsläget.

När luftkonditioneringen arbetar i kylningsläget, finns det inget behov att kontinuerligt dränera kondensat; endast under särskilda väderförhållanden med mycket höga nivåer av luftfuktighet kan det inträffa att vatten samlas inne enheten.

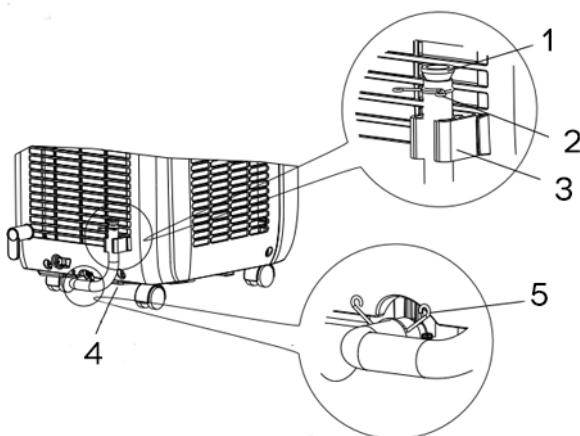
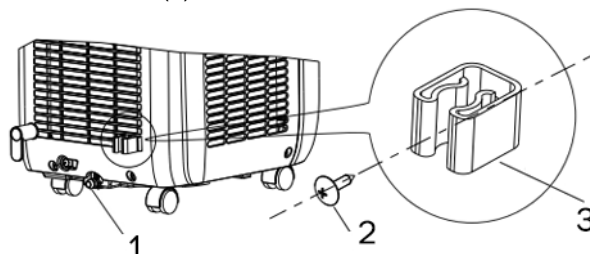
När dess inre tank är full, piper luftkonditioneringen 8 gånger och meddelandet **"H8"** visas på displayen för att signalera att behållaren är full och stoppa drift av apparaten.

INSTALLATION AV DRÄNERINGSSLANGEN

1. Ta bort gummiproppen på enhetens baksida (1).

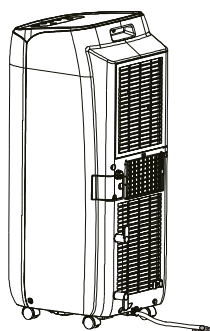


2. Montera klämman (2) på enhetens baksida, till höger om dräneringsöppningen (1), med en skruv (3).



3. Skruva fast dräneringsslangen (4) på avloppsöppningen och säkra den med klämman (2).

1. Sätt i locket på den andra änden av dräneringsslangen (1), säkra den med klämman (2) och sätt sedan in den i klämman (5).



Kylning

När enheten körs i kylningsläge, ska du se till att gummipluggen som tätar dräneringshålet på baksidan av apparaten är korrekt placerad när enheten körs i kylningsläge.

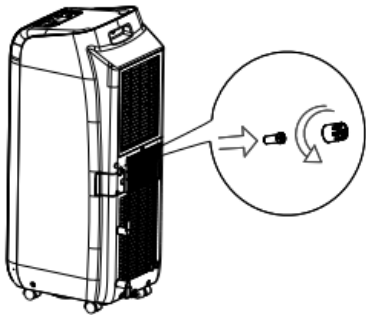
För att tömma behållaren, stäng av luftkonditioneringen och koppla bort sladden. Ta bort locket från det bakre dräneringshålet och rikta dess ände över ett normalt dräneringsavlopp. Se till att slangen inte är vriden eller böjd. Slangen måste ha en nedåtgående lutning. Stäng dräneringsöppningen igen med locket, och för in den i klämman återuppta användningen av luftkonditioneringen.

Avfuktning

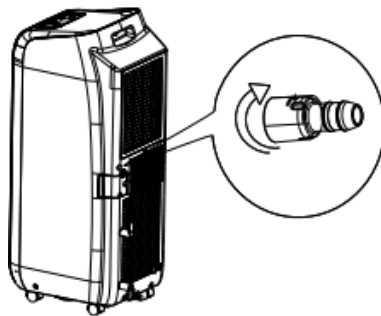
WARNING!

När luftkonditioneringsapparaten används i avfuktningläget, rekommenderar vi alltid ordnad kontinuerlig dränering för att maximera avfuktningseffektiviteten.

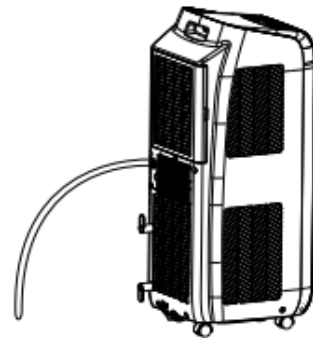
Använd dräneringsutloppet på apparaten. Vattnet kan dräneras till ett avlopp genom att helt enkelt ansluta en slang med 14 mm inre diameter (medföljer inte).



1. Ta av locket genom att vrida det moturs, och ta bort pluggen.

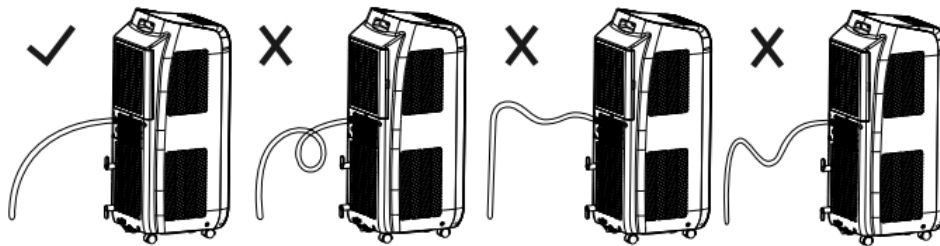


2. Skruva i anslutningsslangen som medföljde medurs.



3. Sätt sedan in dräneringsslangen i anslutningsslangen.

4. Undvik böjningar i dräneringsslangen.



ANVÄNDNING AV FJÄRRKONTROLLEN

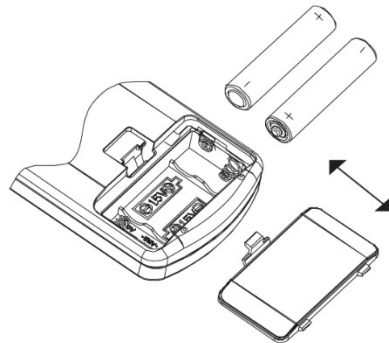
Sätt i batterierna i fjärrkontrollen, med respekt för de angivna polariteterna.

Använd endast typ AAA 1.5V-batterier.

Ta ur batterierna om fjärrkontrollen inte används i en månad eller längre.

Försök inte att ladda batterierna. Byt ut alla batterier samtidigt.

Släng inte batterier i öppen eld, de kan explodera.



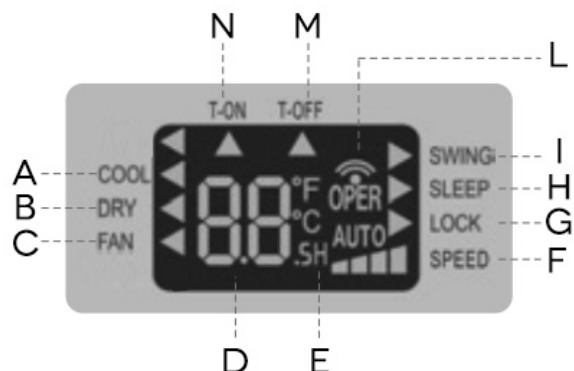
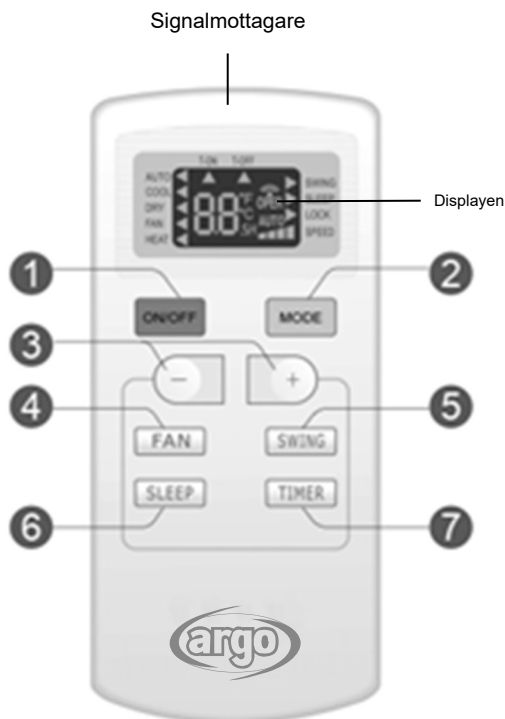
INFORMATION OM KORREKT KASSERING AV BATTERIER I ENLIGHET MED EUROPEISKA DIREKTIV 2006/66/EG och ändringar från Direktivet 56/2013/EG

Byt ut batterierna när de är uttömda. I slutet av deras livslängd måste batterierna kasseras separat från osorterat avfall. De ska levereras till lämpliga separerade avfallsanläggningar, eller till återförsäljare som tillhandahåller en liknande tjänst. Separat bortskaffande av batterier förhindrar negativa effekter på miljön och människors hälsa som orsakas av olämpligt bortskaffande och möjliggör att materialet från vilket det tillverkas av återställs och återvinns, för att uppnå betydande besparingar vad gäller energi och resurser. Skyldigheten för separat bortskaffande understryks av den överkryssade soptunnan på hjul som visas på batteriet. Olagligt bortskaffande av produkten av användaren är föremål för administrativa straffavgifter som tillämpas enligt gällande regler.

FÖR OPTIMAL ANVÄNDNING AV FJÄRRKONTROLLEN, PIKTA SÄNDARHUVUDET MOT MOTTAGAREN SOM FINNS PÅ LUFTKONDITIONERINGEN.

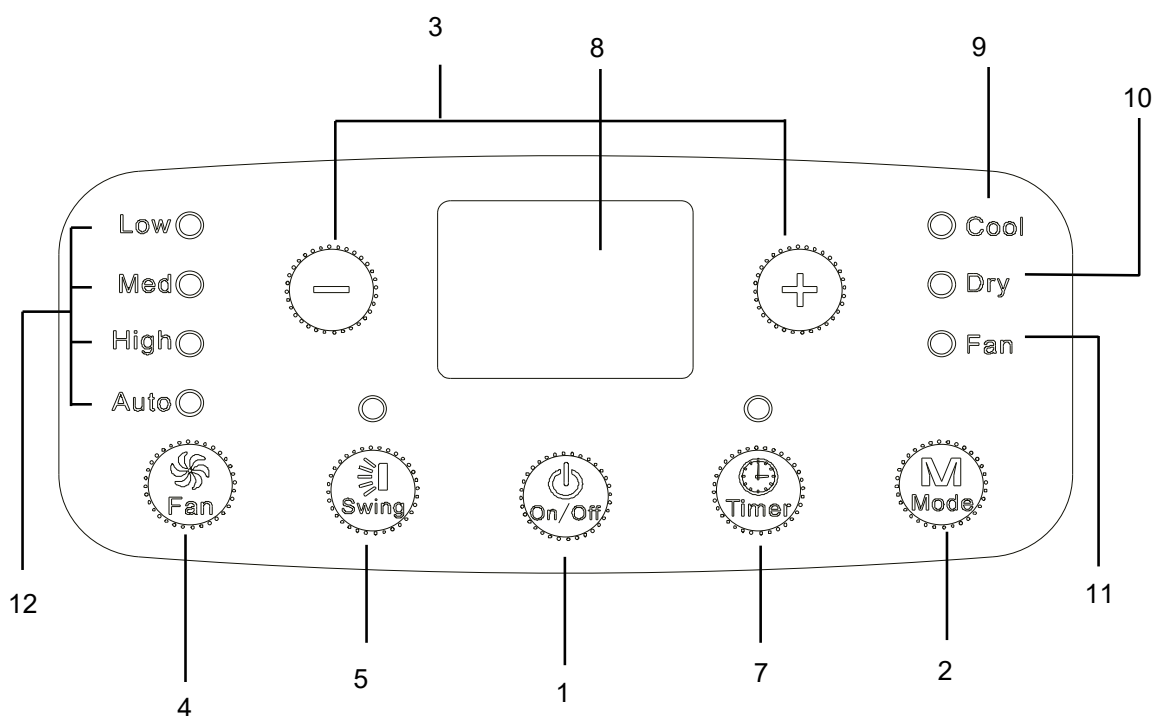
För att styra fjärrkontrollen, tryck på ON / OFF-knappen på handenheten. Ikonen på fjärrkontrollens display kommer att blinka en gång och du kommer att höra en ljudsignal som indikerar att signalen har skickats till luftkonditioneringen.

I avstängt läge kommer den inställda temperaturen och den inställda timern att visas på fjärrkontrollen.



1. PÅ/AV-KNAPPEN
2. LÄGESKNAPPEN
3. JUSTERINGSKNAPPAR FÖR TEMPERATUR OCH TIMER
4. FLÄKTKNAPP - VENTILATIONSHASTIGHET
5. SWING SKNAPPEN
6. SLEEP (FLÄKT)-KNAPPEN (bara på fjärrkontrollen)
7. TIMER-KNAPPEN

- A. Kylning
- B. Avfuktning
- C. Ventilation
- D. Inställning av temperatur
- E. Inställning av timer
- F. Hastighetsinställning
- G. Lås
- H. Inställning av viloläge
- I. Svänga på/av
- L. Signalöverföring
- N. T-OFF av- timer
- M. T-ON på timer



(1) PÅ/AV-KNAPP

Tryck på den här knappen för att slå på eller av enheten.

När den är påslagen, börjar apparaten arbeta baserat på de senaste inställningarna (spara funktion).

(2) VÄLJARKNAPP FÖR LÄGE (MODE)

Tryck på den här knappen för att välja olika lägen för drift enligt följande sekvens:



I COOL-läget tänds displayen. I DRY(AVFUKTNING)- och FAN (FLÄKT)-lägen tänds displayen inte.

(3) JUSTERINGSKNAPPAR FÖR TEMPERATUR + OCH TIMER

Temperaturen kan justeras till mellan 16°C och 30°C.

Öka temperaturen (+):

- 1) Ger möjlighet att justera önskad temperatur i kylningsläge (COOL).
- 2) Närhelst (+) knappen trycks, ökar den inställda temperaturen med 1°C.

Minska temperaturen (-):

- 1) Ger möjlighet att justera önskad temperatur i kylningsläge (COOL).
- 2) Närhelst (-) knappen trycks, minskar den inställda temperaturen med 1°C.

Samma knapp låter dig ställa in **TIMER**.

(4) KNAPPEN JUSTERING AV FLÄKTHASTIGHET

Tryck på den här knappen när apparaten är påslagen för att justera ventilationshastigheten i kylningsläge (AUTO), till lågt (Low), medel (Med) eller högt (High).



Fläkthastigheten kan inte justeras i DRY (AVFUKTNING)-läge och är inställd på låg hastighet.

(5) RIKTNINGSKNAPPEN ("SWING"):

Tryck på denna knapp och luftkonditioneringens horisontella ventilationsgaller kommer att svänga upp och ner automatiskt i maximal vinkel.

(5) KNAPPEN VILOLÄGE (på fjärrkontrollen och den portabla enheten)

Tryck på den här knappen för att aktivera funktionen viloläge, som automatiskt anpassar temperaturen till förändringar i kropps- och rumstemperaturen under hela natten för att optimera komforten när du sover och minimera förbrukningen.

I kylningsläge ökar temperaturen med 1°C på en timme och därefter med 2°C på två timmar och förblir i denna inställning under hela perioden. Funktionen Viloläge är inte tillgänglig i lägena ventilerings, avfuktning eller automatiskt.

Indikatorlampan tänds på fjärrkontrollen när sömnfunktionen är inställd.

(7) TIMER-KNAPP (på både fjärrkontrollen och den portabla enheten)

Håll den här knappen intryckt i 1 sekund för att ställa in timer.

1) **Timer-på** (automatisk påslagen)

När apparaten är avstängd, används den här knappen för att ställa in en fördröjning efter vilken enheten sedan slås på.

Fjärrkontroll: Tryck TIMER. Ikonen T-PÅ och H tänds på fjärrkontrollen. Tryck på + eller - knappen inom 5 sekunder för att ställa in fördröjningen. T-ON-ikonen förblir på för att indikera att TIMER har ställts in.

Portabel enhet: Tryck TIMER. Markera antalet timmar från 0,5 till 24. Tryck på Timer-knappen för att bekräfta.

2) **Timer-på** (automatiskt påslagen)

När apparaten är körs i COOL (KYLNING)-läge, används den här knappen för att ställa in en fördröjning efter vilken enheten sedan slås av.

Fjärrkontroll: Tryck TIMER. Ikonen T-AV och H tänds på fjärrkontrollen. Tryck på + eller - knappen inom 5 sekunder för att ställa in fördröjningen. Markera antalet timmar från 0,5 till 24. Tryck på Timer-knappen för att bekräfta. Ikonen T-OFF förblir tänd för att indikera att knappen-av TIMER körs.

Portabel enhet: Tryck TIMER. Markera antalet timmar från 0,5 till 24. Tryck på Timer-knappen för att bekräfta.

ÅTERSTÄLLA TIMER Om en TIMER har ställts in, trycker du på **TIMER** för att visa fördröjningen. Tryck **TIMER** igen för att avbryta inställningen.

(8) TEMPERATUR- OCH FELINDIKATOR

Problem	Orsak	Lösning
H8	Behållaren full av vatten.	Töm behållaren. Om problemet kvarstår, ska du kontakta ett servicecenter.
F1	Funktionsstörning på givaren för rumstemperatur.	Kontakta ett servicecenter.
F2	Fel på sensorn för temperatur på förångaren.	Kontakta ett servicecenter.
F0	Köldmediumläckage. Luftkonditioneringen ur funktion.	Kontakta ett servicecenter.
H3	Enhetens överströmsskydd på kompressorn.	Rumstemperaturen överskrider apparatens arbetsområde (över 35°) eller det så är det för mycket fuktighet. Vänta tills temperaturen sjunker under 35°C.
E8	Överströmsskydd.	Kontrollera om förångaren och kompressorn hindras av föremål. Om så är fallet, plocka bort föremålen, koppla ur enheten och återställ sedan strömförsörjningen. Rensa ventilationsgallren från hinder.
F4	Den externa temperaturgivaren har kortslutits.	Om problemet kvarstår, ska du kontakta ett servicecenter. Kontakta servicecentret.

Temperatur- och felindikatorn tänds endast i COOL-läget. I DRY(AVFUKTNING)- och FAN (FLÅKT)-lägen tänds displayen inte.

SÄKERHETSFUNKTIONER

FJÄRRKONTROLLÅS

Tryck "+" och "-" samtidigt för att låsa fjärrkontrollen.

Ikonen "Lås" tänds på fjärrkontrollen, och fjärrkontrollen kommer inte att svara på kommandon.

VÄXLA MELLAN °C OCH °F

Tryck på "-" och "MODE"-knappar samtidigt för att växla mellan °C och °F.

BELYSNINGSFUNKTION

Tryck på "+" och "FAN" knappar samtidigt i 3 sekunder för att ställa in lampans aktivering/avaktivering.

SHUR LUFTKONDITIONERINGEN FUNGERAR

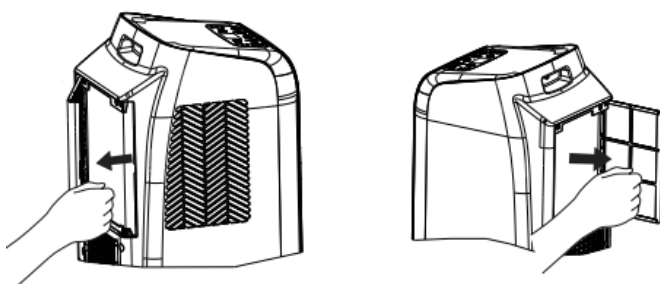
VARNING!

Innan du utför rengöring eller underhåll, ska enheten kopplas från vägguttaget.

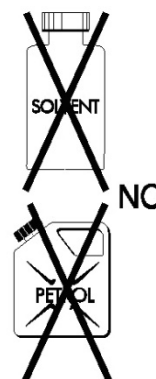
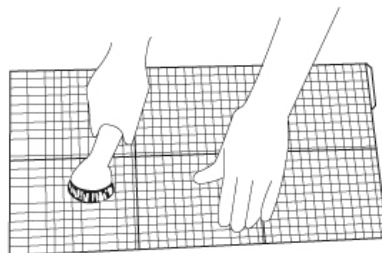
1. Rengöra luftfiltren

Luftfiltret ska kontrolleras minst en gång varannan vecka vid drift. Drift av apparaten med smutsiga eller täppta filter, minskar luftkonditioneringens effektivitet och kan orsaka allvarliga problem.

För att ta bort filtret, släpp det bakre ventilationsgallret och skjut ut filtret genom att dra det försiktigt åt sidan.



Använd en dammsugare för att avlägsna eventuellt damm. Skulle detta inte vara tillräckligt, ska filtret tvättas i ljummet vatten och neutralt tvättmedel (om nödvändigt). Skölj det sedan noggrant i kallt vatten och låt det torka i luften, innan du sätter tillbaka det på plats. När filtret har monterats tillbaka, ska du stänga ventilationsgallret och återuppta användningen av luftkonditioneringen.



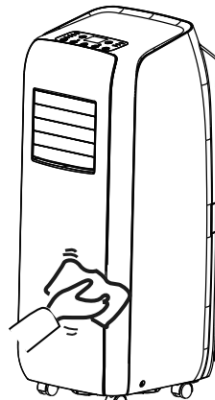
2. Rengöra höljet

Använd en mjuk fuktig trasa för att rengöra apparatens yttre yta.

Använd inte alltför varmt vatten, lösningsmedel, bensin eller andra aggressiva kemiska föreningar, talkpulver och borstar: dessa kan skada ytan eller färgen på höljet.

Ta bort eventuella fläckar med varmt vatten och lite neutralt tvättmedel.

Håll inte vatten på luftkonditioneringen för att rengöra det: Detta kan skada de interna komponenterna eller orsaka kortslutning.



3. Förvaring

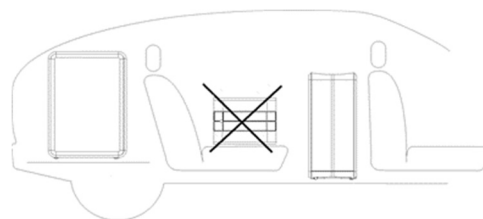
När luftkonditioneringen inte förväntas användas under en längre tid, ska filtren rengöras innan den läggs undan att förvaras.

Håll apparaten alltid i en vertikal ställning. Placera inga tunga föremål på toppen, och om möjligt skydda luftkonditioneringsapparaten med plastskiva.

4. Transport

Luftkonditioneringsapparaten ska föredragsvis placeras i vertikalt läge vid transport.

Skulle detta inte vara möjligt, lägg den på dess högra sida; när den nått sin slutdestination, ska apparaten omedelbart placeras i vertikal position och vänta i minst 4 timmar innan kylningsläget körs.



5. För fullständig säkerhet, kontrollera nätkabelns skick regelbundet; skulle den skadas vid användning, ska du kontakta servicecentret för att byta ut den.

TIPS FÖR ATT MAXIMERA KOMFORT OCH MINIMERA FÖRBRUKNING

KONTROLLERA att:

- enhetens uttag och ventilationsgaller alltid är fria från hinder;
- luftfiltren är alltid rena: ett smutsigt filter kommer att minska luftens passage och därmed minska enhetens prestanda;
- dörrarna och fönster är stängda, för att undvika infiltration av icke ventilerad luft;
- den flexibla slangen är korrekt placerad, utan veck eller skarpa böjningar;
- rumstemperaturen är över 18°C för kylningsläge, och över 10°C för avfuktningläget.

FÖRORDNING (EU) Nr 517/2014 – F-GAS

Enheten innehåller R290, och är en naturlig fluorerad växthusgas med en global uppvärmningspotential (GWP) = 3 kg * 0,18 = 0,00054 ton CO₂ equiv.

Töm inte R290 ut i atmosfären:



INFORMATION OM KORREKT KASSERING AV PRODUKTEN I ENLIGHET MED EUROPEISKA DIREKTIVET 2012/19/EU

Denna apparat får inte skrotas med hushållsavfall vid slutet av livscykeln. Vi vill uppmärksamma dig på den viktiga roll som konsumenten spelar för återanvändning, återvinning och andra former av återvinning av sådant avfall.

Apparaten ska skrotas i ett sorterat återvinningscenter eller genom att returnera det till återförsäljaren (ingen avgift belastas för denna tjänst), när du köper en ny likvärdig apparat.

Bortskaffande av sorterad elektrisk och elektronisk utrustning förhindrar negativa effekter på miljön och människors hälsa som orsakas av felaktig skrotning och möjliggör också att materialet från vilket det tillverkas av återställs och återvinns, med betydande energi- och resursbesparingar.

Kravet på det sorterade bortskaffande indikeras av överkryssade soptunnan på hjul som är fäst på apparaten.



improve your life

www.argoclima.com