



HYDR 
digit

ES

HUMIDIFICADOR DE ULTRASONIDOS



INSTRUCCIONES PARA EL USO

Leer las instrucciones detenidamente antes de encender el aparato o de hacer algún mantenimiento. Observar todas las instrucciones de seguridad; la inobservancia de las mismas puede ser fuente de accidentes y/o daños. Conservar estas instrucciones.

INFORMACIÓN GENERAL SOBRE EL FUNCIONAMIENTO Y LA SEGURIDAD

- El aparato es un humidificador sumamente eficaz: atenerse exclusivamente a las indicaciones de uso de este manual. Cualquier otro uso no recomendado por el fabricante puede provocar incendios, descargas eléctricas o fallos de funcionamiento.
- Cerciorarse de que el tipo de suministro eléctrico coincida con la tensión indicada en la etiqueta (CA 220-240V/50Hz).
- Este aparato no puede ser utilizado por niños menores de 8 años de edad y por personas con discapacidades físicas, sensoriales o psíquicas, así como por personas que no tengan la experiencia y los conocimientos necesarios, siempre bajo vigilancia o después haber recibido instrucciones sobre el uso seguro y después haber comprendido los peligros inherentes.
- Los niños no deben jugar con el aparato.
- La limpieza y el mantenimiento destinados a ser realizados por el usuario no deben ser realizados por los niños sin supervisión.
- Este producto no es un juguete. Es necesario cuidar adecuadamente a los niños de manera que no puedan jugar con el aparato.
- **Desconectar el aparato de la red de suministro cada vez que se limpie o no se use. Un enchufe conectado puede provocar descargas eléctricas y otros accidentes.**
- Para desconectar el aparato, poner el interruptor en la posición OFF y extraer el enchufe de la toma de electricidad. Para extraer el enchufe al apagar el humidificador no tirar del cable.
- No introducir objetos o agujas en la salida del vapor o en el compartimiento situado cerca de la empuñadura. Ello podría causar una descarga eléctrica, fallos de funcionamiento u otros accidentes.
- No doblar, arrastrar, enroscar ni tirar el cable bruscamente. **No utilizar el aparato con el cable o el enchufe dañados: se corre**

el riesgo de incendio o de descarga eléctrica. Si el cable de alimentación presenta daños deberá ser cambiado por el centro de asistencia técnica, de manera que se evite todo tipo de riesgo.

- No utilizar el aparato en ambientes donde hayan otros dispositivos eléctricos como ordenadores o instrumentos de precisión. La humedad o el polvo blanco presente en la misma puede provocar desperfectos en los aparatos.
- En caso de anomalía, apagar el aparato y desenchufarlo de inmediato. No desmontar, reparar ni modificar el producto sin autorización. En caso de mal funcionamiento, contactar directamente con el centro de asistencia.
- No sumergir el cable, el enchufe ni cualquier otro componente del aparato en el agua o en otros líquidos.
- No tocar el enchufe con las manos mojadas.
- No inhalar el vapor emitido por el aparato.
- No usar disolventes ácidos o de base para limpiar el interior del aparato: los residuos pueden alterar su funcionamiento.
- No utilizar el aparato sobre superficies inestables, dado que la salida del agua puede mojar el suelo o causar fallos de funcionamiento. No coloque el aparato sobre superficies altas o inclinadas, ya que podría caerse mediante una vibración o un empuje accidental. Si se coloca el aparato sobre una superficie inclinada, puede alterarse el funcionamiento del dispositivo que controla el nivel del agua en el humidificador, provocando su interrupción o pérdidas de agua.
- No exponer el humidificador a los rayos directos del sol ni colocarlo cerca de un climatizador: esto podría provocar su deformación, pérdida de color o fallos de funcionamiento.
- No poner el aparato sobre los muebles o sobre una base poco resistente al calor: esto podría provocar la deformación o pérdida de color de la base a raíz del recalentamiento.

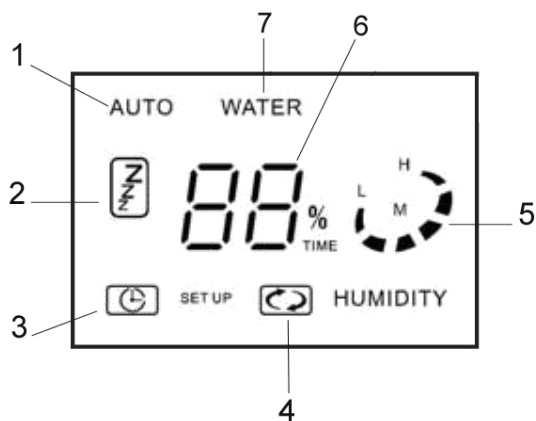
- No poner el aparato en lugares con intensos campos magnéticos: esto podría provocar fallos de funcionamiento.
- No apoyar el aparato sobre mantas o alfombras. Esto podría obstruir la entrada de aire bajo el aparato y provocar averías o fallos de funcionamiento.
- No colocar el aparato sobre o cerca de muebles o cortinas. El vapor puede mojar los muebles o las cortinas destiñiéndolos o deformándolos. Además, el polvo blanco contenido en el vapor podría alterar la superficie de los muebles: por tanto es importante evitar que el chorro de vapor esté dirigido hacia los muebles.
- No utilizar el aparato muy cerca de bañeras, duchas, lavabos o piscinas.
- Llenar el depósito del agua cada día con agua limpia. Extraer el agua que quede en el depósito después de cada uso. Limpiar el depósito del agua y el nebulizador cada una o dos semanas y mantenerlos limpios. No añadir sustancias aromáticas en el agua del depósito.
- No conectar el aparato a la red de suministro si no contiene agua o está volteado: esto provocará fallos de funcionamiento del nebulizador.
- No mover el aparato durante el funcionamiento: esto podría provocar pérdidas de agua o fallos de funcionamiento.
- Durante la estación invernal el agua del depósito puede congelarse y provocar fallos de funcionamiento. Vaciar el depósito del agua.
- Mantener el aparato limpiando muy bien el depósito y el nebulizador a intervalos regulares. El funcionamiento continuo del aparato con suciedad acumulada puede provocar averías y fallos de funcionamiento.
- El nebulizador interno de ultrasonidos es sumamente sensible. No tocarlo con los dedos ni frotarlo con accesorios metálicos, de lo contrario se reducirá la emisión de vapor.

- No utilizar agua caliente a fin de evitar daños a las piezas que producen vapor.

CUIDADO: EL INTERRUPTOR ON/OFF NO ES EL ÚNICO MEDIO PARA DESCONECTAR EL SUMINISTRO ELÉCTRICO. EN CASO DE INACTIVIDAD, DESPLAZAMIENTO O MANTENIMIENTO DEL APARATO DESENCHUFARLO DE LA TOMA DE ELECTRICIDAD.

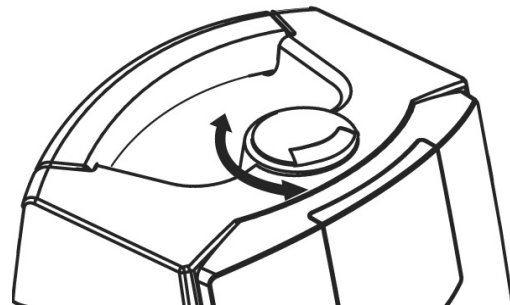
DESCRIPCIÓN DEL APARATO

DISPLAY DIGITAL



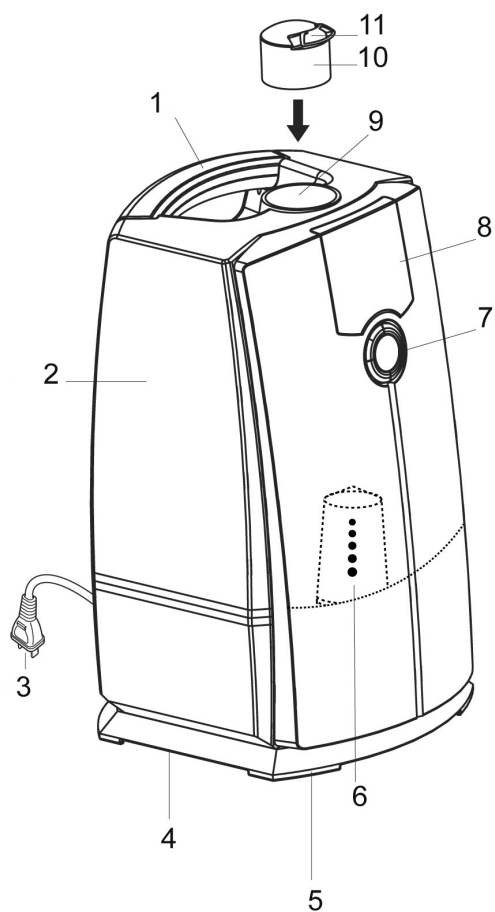
- 1) Modo AUTO
- 2) Modo QUIET
- 3) Temporizador 1-8 horas
- 4) Funcionamiento continuo
- 5) Nivel de emisión vapor (bajo, mediano, alto)
- 6) % humedad detectada por el sensor
- 7) Testigo alarma falta de agua

La boca de emisión del vapor puede girar a 360°, por tanto es posible regular la dirección del vapor como se desee.



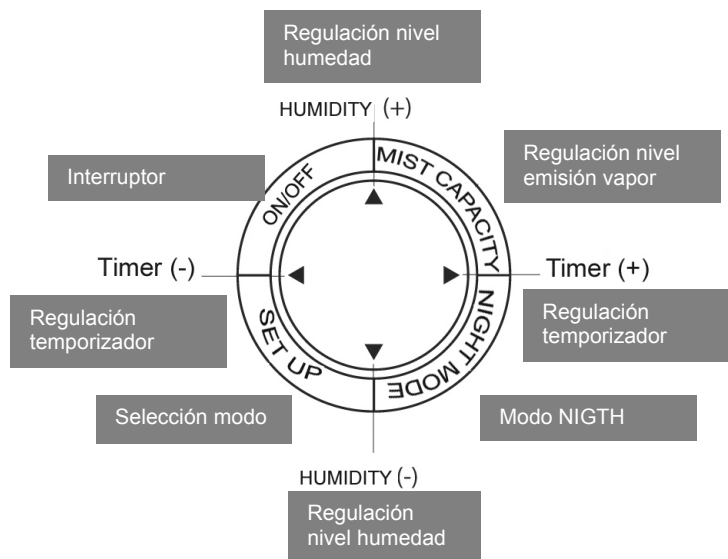
DESCRIPCIÓN DEL APARATO

CUIDADO: Para transportar el aparato no asirlo por la empuñadura del depósito (1), sino sostenerlo por la base.

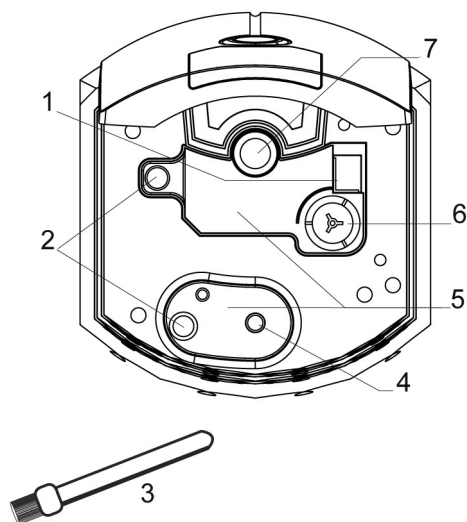


- 1) Empuñadura depósito
- 2) Depósito del agua
- 3) Enchufe
- 4) Entrada de aire en la base
- 5) Sonda temperatura y humedad
- 6) Filtro de intercambio iónico
- 7) Teclas de funcionamiento
- 8) Display
- 9) Posición de colocación boca
- 10) Boca
- 11) Boca de emisión

TECLAS DE FUNCIONAMIENTO



INTERIOR

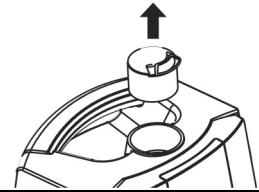


- 1) Salida aire
- 2) Entrada agua
- 3) Cepillo
- 4) Introducción válvula entrada agua
- 5) Depósito del agua
- 6) Flotador
- 7) Nebulizador

INSTRUCCIONES PARA EL USO

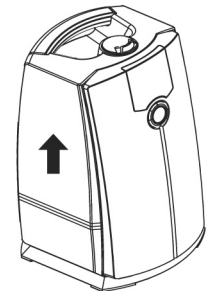
LLENADO DEL DEPÓSITO DEL AGUA

1. **En primer lugar extraer la boca de emisión de vapor del depósito del agua** volteando simplemente el aparato.



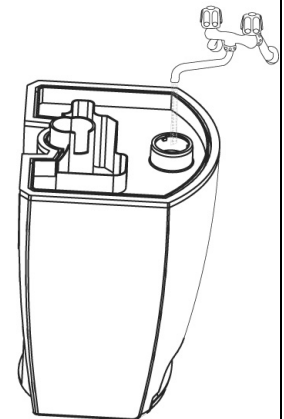
2. **Extraer el depósito del agua del aparato** tirando la empuñadura hacia arriba.
Extraer el tapón colocado en la base del depósito desenroscándolo hacia la izquierda.

CUIDADO: Para transportar el aparato no asirlo por la empuñadura del depósito, sino sostenerlo por la base.



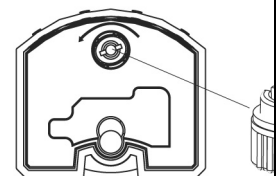
3. **Para llenar el depósito utilizar exclusivamente agua corriente, sin añadir perfumes o esencias aromáticas.**

- No utilizar otros líquidos que no sean el agua corriente. Los líquidos de diferente composición pueden afectar las piezas internas del humidificador y causar fallos de funcionamiento.
- No añadir al agua del depósito sustancias como esencias, perfumes, detergentes, agentes químicos, agua caliente (a más de 40°C), etc. Las mismas pueden dañar el depósito del agua y algunas piezas internas del humidificador, causando fallos de funcionamiento.
- No introducir agua directamente en la parte inferior del aparato (bajo el depósito) ni en la boca de emisión. La introducción de agua en la parte inferior del aparato puede causar fallos de funcionamiento.
- No golpear ni arrojar el depósito del agua. Puede romperse y provocar pérdidas de agua. No utilizar el depósito del agua después de un golpe fuerte. Contactar con el servicio de asistencia lo antes posible.
- Llenar el humidificador cada día con agua limpia y mantenerlo limpio.



4. **Cerrar correctamente el tapón del depósito.**

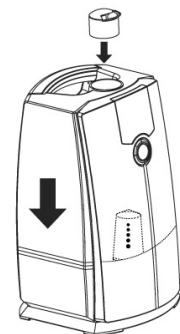
Cerciorarse de haber colocado el anillo de goma en el tapón del depósito del agua y apretar con fuerza el tapón para evitar la entrada de aire y consiguientes fallos de funcionamiento.



5. **Colocar nuevamente el depósito y la boca de emisión de vapor.**

Antes de encender el aparato, volver a colocar correctamente el depósito y la boca de emisión de vapor dentro del mismo, de lo contrario el vapor puede mojar el humidificador y el ambiente circundante.

No mover el humidificador una vez colocado el depósito en su lugar, de lo contrario podrían haber pérdidas de agua y provocar fallos de funcionamiento.



CÓMO ENCENDER EL HUMIDIFICADOR

1. Enchufar el cable de alimentación en la toma de electricidad: el humidificador emitirá una señal acústica.

⚠ ¡CUIDADO!

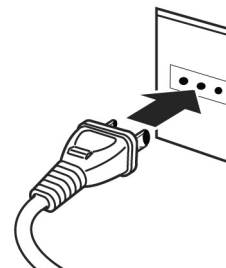
Utilizar corriente alterna, como se indica en la etiqueta. Una tensión más alta puede causar fallos de funcionamiento, incendios y peligro de descargas eléctricas.

⚠ ¡CUIDADO!

No utilizar el humidificador con el cable o el enchufe dañados o en caso de que la toma no retenga bien el enchufe. Esto podría ser fuente de chispas, cortocircuitos o descargas eléctricas.

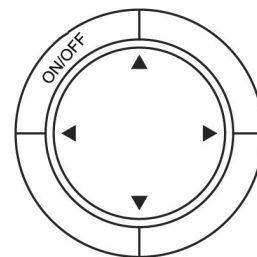
⚠ ¡CUIDADO!

No encender el humidificador cuando pierde agua o está volteado. Esto podría provocar fallos de funcionamiento.



2. Accionar el pulsador “ON/OFF”.

- Accionar el pulsador ON/OFF: el aparato emitirá una señal acústica y comenzará a funcionar.
- El display visualiza “AUTO” y el vapor comienza a salir por la boca de emisión.
- El display indica el nivel de humedad detectado en el ambiente y se activa automáticamente el modo de vaporización.
- A los diez segundos de haber accionado el pulsador ON/OFF, parpadea el piloto que indica la cantidad de vapor (fase de preparación al funcionamiento).
- Al comienzo la cantidad de vapor emitida puede ser inestable: esto se debe a la diferencia de temperatura y calidad del agua. El humidificador requiere algo de tiempo para que el nebulizador convierta el agua en vapor y mantenga una emisión homogénea.
- La emisión se estabilizará de 10 a 25 minutos después del encendido.



INSTRUCCIONES PARA EL USO

MODO DE FUNCIONAMIENTO "AUTO"

El modo AUTO se activa automáticamente al accionar el pulsador ON/OFF y encender el humidificador, sin necesidad de seleccionarlo.

En este modo de funcionamiento, el sensor incorporado en el humidificador regula la actividad del aparato para alcanzar el nivel de humedad ideal en base a las condiciones de la temperatura ambiental, dado que el mismo detecta la temperatura y humedad ambientales y las confronta con el porcentaje de humedad necesario para el ambiente en base a la temperatura del mismo.

El modo AUTO también puede seleccionarse mediante el pulsador SET UP: a cada presión del mismo, el humidificador pasa secuencialmente del modo "QUIET" a la "CONFIGURACIÓN PERSONALIZADA" y de ésta al modo "AUTO".

Temperatura ambiente	Humedad adecuada
<19°C	65%
20~21°C	60%
22~24°C	55%
>25°C	50%

REGULACIÓN DEL NIVEL DE HUMEDAD EN MODO "AUTO"

La emisión de vapor se regula automáticamente en base a la diferencia existente entre la humedad detectada y la ideal.

Con el depósito lleno de agua, primero el display visualiza la palabra "WATER" de color rojo y de 2 a 5 segundos después se activa el funcionamiento del humidificador. (Se requieren aproximadamente de 2 a 5 segundos para que el agua pase del depósito a la ranura inferior, donde se encuentra el nebulizador).

Regulación de la emisión de vapor en modo AUTO.

Diferencia entre el nivel adecuado y efectivo de humedad (%)	Nivel de emisión vapor (display en funcionamiento)
>16	Nivel Alto
>4<15	Nivel Mediano
<3	Nivel Bajo
La humedad efectiva es superior al nivel adecuado	Interrupción de la emisión

MODO DE FUNCIONAMIENTO "QUIET"

Para seleccionar este modo, presionar una vez el pulsador "SET UP" durante el funcionamiento en modo automático.

- La indicación "Zzz" en el display significa que está seleccionado el modo "QUIET".
- El nivel de humedad más adecuado en este modo es 50% .

En este modo, cuando se agota el agua del depósito no se activa la señal acústica de alarma, simplemente se enciende la palabra "WATER" en el display y se interrumpe el funcionamiento del aparato.



Regulación de la emisión de vapor en modo QUIET.

Diferencia entre el nivel adecuado y efectivo de humedad (%)	Nivel de emisión vapor (display en funcionamiento)
>16	Nivel Alto
>4<15	Nivel Mediano
<3	Nivel Bajo
La humedad efectiva es superior al nivel adecuado	Interrupción de la emisión

La humedad visualizada en el display es la detectada por el sensor incorporado en el aparato. Es diferente de la efectiva humedad en el ambiente.

MODO DE FUNCIONAMIENTO "NIGHT"

El modo NIGHT se activa automáticamente al accionar el pulsador NIGHT, para reducir el brillo de la pantalla en la noche.

INSTRUCCIONES PARA EL USO

MODO DE CONFIGURACIÓN PERSONALIZADA

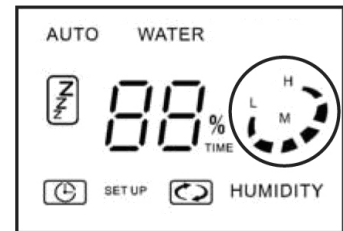
Accionar el pulsador "ON/OFF": el aparato comenzará a funcionar. Presionar el pulsador "Set up" tantas veces como sea necesario para seleccionar el modo de funcionamiento deseado.

Una vez seleccionado el modo de funcionamiento, es posible regular el nivel deseado de emisión de vapor (alto, mediano o bajo), el porcentaje de humedad y el temporizador.

REGULACIÓN DE LA EMISIÓN DE VAPOR

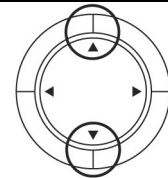
Mediante el pulsador "MIST CAPACITY" es posible regular la cantidad de vapor a emitir (baja=L), (mediana=M), (alta=H). El display visualizará el nivel configurado.

La boca de emisión dejará de emitir vapor cuando la humedad del ambiente resulte superior a la del nivel configurado.



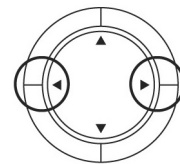
REGULACIÓN DE LA HUMEDAD ADECUADA

Es posible seleccionar el nivel de humedad más adecuado mediante los pulsadores superior e inferior del interruptor de regulación de la humedad. El campo de configuración se extiende desde el 40% hasta el 80%, con intervalos del 5%.



REGULACIÓN DEL TEMPORIZADOR

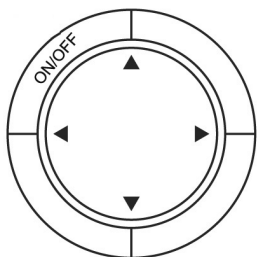
El tiempo de funcionamiento puede regularse mediante los pulsadores colocados a la izquierda y derecha del temporizador. El campo de configuración se extiende desde el "funcionamiento continuo" hasta 8 horas, con intervalos de 1 hora.



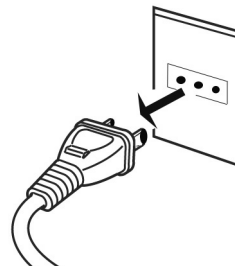
INSTRUCCIONES PARA EL USO

CÓMO APAGAR EL HUMIDIFICADOR

1. Accionar el pulsador "ON/OFF": se atenuarán las señales luminosas en el display.
Presionar otra vez el pulsador ON/OFF: el humidificador emitirá una señal acústica y luego se apagará.



2. Desenchufar el cable de la toma eléctrica.



EMISIÓN DE VAPOR CON EL DEPÓSITO LLENO

CON EL DEPÓSITO LLENO DE AGUA

Cuando el humidificador funciona en:

- modo "low": puede emitir vapor continuamente durante alrededor de 60 horas;
- modo "medium": puede emitir vapor continuamente durante alrededor de 30 horas;
- modo "high": puede emitir vapor continuamente durante alrededor de 20 horas.

⚠ CUIDADO!!

Es normal que se acumule agua en la base del aparato: de hecho ésta pasa desde el depósito a la base de la unidad para poder iniciar el proceso de humidificación por ultrasonidos.

Cuando se extrae el depósito para llenarlo, vaciarlo o limpiarlo, tener cuidado porque el mismo puede gotear debido a la presencia de agua en la base.

CUANDO SE AGOTA EL AGUA EN EL DEPÓSITO

- Cuando se agota el agua en el depósito, el humidificador deja de funcionar y emite una señal acústica para avisar que falta el agua, así como parpadea la señal "WATER".
- Para reactivar el funcionamiento del aparato, abastecer agua siguiendo el procedimiento indicado anteriormente.
- Tener cuidado al levantar el depósito del agua porque podría gotear: secarlo con un paño para evitar que se moje el suelo o los muebles.
- Cuando se carga el agua, tener cuidado para no golpear o dejar caer el depósito al suelo, porque podría romperse.

⚠ ¡CUIDADO!!

- Después de un cierto tiempo de funcionamiento, se pueden formar incrustaciones calcáreas en el depósito del agua y el nebulizador. Por tanto se recomienda limpiar el depósito del agua y el nebulizador una o dos veces por semana y mantener limpio el aparato; las incrustaciones calcáreas pueden causar un fallo de funcionamiento.

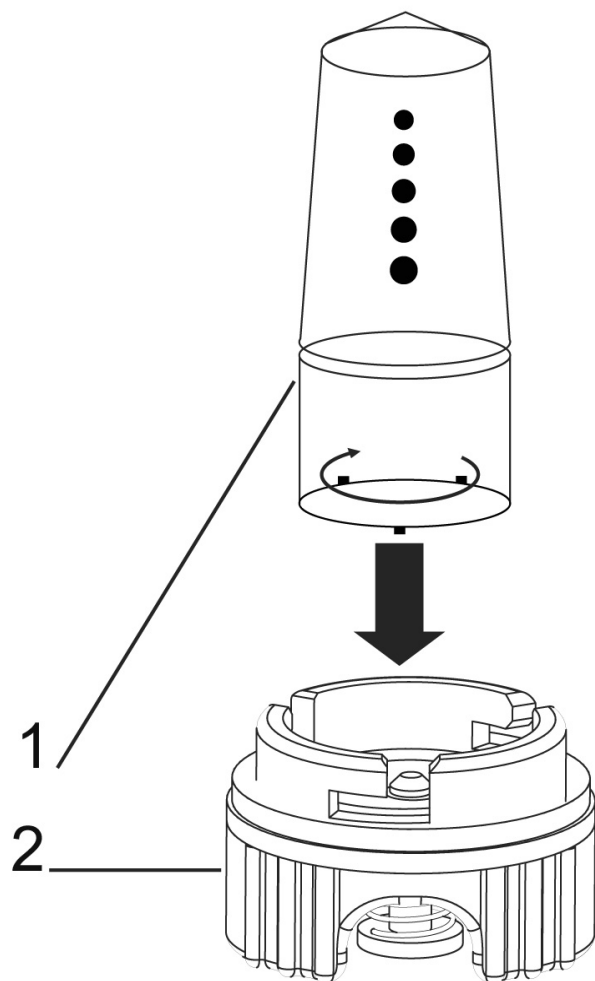
Para que el aparato funcione siempre correctamente es aconsejable cambiar todos los días el agua del depósito.

FILTRO DE INTERCAMBIO IÓNICO

- El humidificador tiene incorporado un filtro de intercambio iónico extraíble, cuya función es la de filtrar las sales de calcio y magnesio normalmente presentes en el agua corriente y que, al evaporarse, podrían convertirse en un polvo blanco y depositarse sobre los muebles, los objetos y el suelo.
- Por ello es importante sustituir este filtro regularmente.
- Durante el primer período de funcionamiento, el filtro de intercambio iónico puede teñir el agua de un color similar al del té. Esto no comporta algún riesgo para la seguridad y las prestaciones del producto, de todos modos se aconseja cambiar el agua.

SUSTITUCIÓN DEL FILTRO

- La eficacia del filtro de intercambio iónico llega aproximadamente a los 400 litros. Superado este límite, disminuirá la capacidad del aparato de eliminar las sustancias que endurecen el agua (calcio y magnesio). Esto podría causar un aumento de emisión de polvo blanco.
- En condiciones normales, el filtro debe cambiarse aproximadamente cada 180 días de uso en modo "auto".
- De todos modos, según la frecuencia de uso y las condiciones del agua, el intervalo de sustitución del filtro podría ser inferior. Por tanto es aconsejable prestar atención a la formación de incrustaciones blancas.
- El filtro de intercambio iónico está instalado en la base del depósito del agua. Para cambiar el filtro es necesario extraer tanto el mismo como la tapa, girándolos a izquierdas. Colocar un nuevo filtro girándolo a derechas como se indica en la figura y volver a colocar la tapa girándola en el mismo sentido.



1. Filtro de intercambio iónico.
2. Tapón depósito.

LIMPIEZA Y MANTENIMIENTO

ADVERTENCIAS

⚠ Cuidado

- Antes de limpiar el aparato, desenchufar siempre el cable de la toma eléctrica para evitar posibles descargas eléctricas o fallos de funcionamiento.

MANTENIMIENTO DE LA SUPERFICIE EXTERNA DEL HUMIDIFICADOR

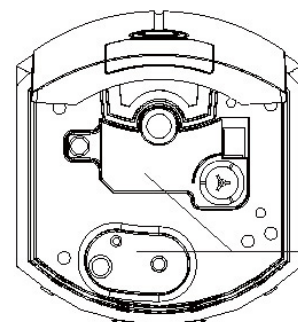
Para limpiar la superficie externa del humidificador, servirse de un paño suave humedecido.

⚠ Cuidado

- No moje ni sumerja el aparato en el agua; esto podría provocar descargas eléctricas.
- No usar disolventes, gasolina, xileno, talco ni cepillos: pueden dañar la superficie o el color de la cubierta.

LIMPIEZA DEL DEPÓSITO DEL AGUA

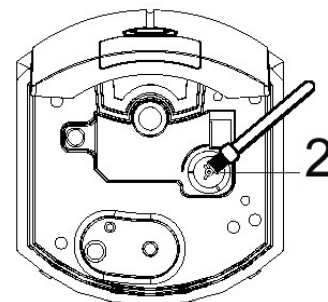
- Limpiar la suciedad del depósito del agua con un paño suave humedecido.
- Usar el cepillo proporcionado con el humidificador para eliminar las incrustaciones en las partes más pequeñas y pasar nuevamente un paño húmedo.
- Limpiar el aparato una o dos veces por semana.



1. Depósito del agua

LIMPIEZA DEL FLOTADOR

- Cerciorarse de que no haya polvo alrededor del flotador y limpiarlo mediante el cepillo proporcionado con el humidificador para eliminar las incrustaciones en las partes más pequeñas, luego pasar un paño húmedo.
- Limpiar el humidificador una o dos veces por semana.



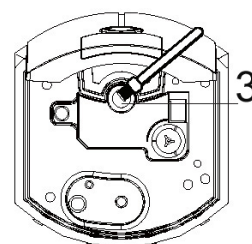
2. Flotador

LIMPIEZA DEL NEBULIZADOR

- Eliminar las incrustaciones en el nebulizador utilizando el cepillo proporcionado con el humidificador y luego un paño húmedo.
- Limpiar el humidificador una o dos veces por semana.

⚠ Cuidado

- Evitar el uso de cepillos o elementos cortantes metálicos, así como de cepillos abrasivos o talco para limpiar la superficie del nebulizador. Estos podrían causar su deformación o abrasión, con una consiguiente disminución de la emisión de vapor u otros fallos de funcionamiento.



3. Nebulizador

LIMPIEZA Y MANTENIMIENTO

MANTENIMIENTO DEL DEPÓSITO DEL AGUA Y DE LA BOCA DE EMISIÓN

1. Extraer la boca de emisión y girar a izquierdas el tapón colocado en la base del depósito para extraerlo y vaciar el depósito. La boca de emisión se caerá si se carga el agua sin haberla extraído antes.
2. Limpiar el depósito del agua y el tapón con agua limpia. Limpiar el tapón del depósito del agua con cuidado, sin forzarlo, de lo contrario podría provocar pérdidas.
3. Una vez eliminadas las incrustaciones superficiales de la boca de emisión, secarla con un paño suave.

⚠ Cuidado

- No golpear fuertemente el depósito del agua porque podría presentar pérdidas.
- En caso de pérdidas de agua, parar el humidificador de inmediato y contactar directamente con el servicio de asistencia.

CONSERVACIÓN TRAS EL USO

1. Cerciorarse de que no haya quedado agua en el depósito ni dentro del aparato.
2. Dejar secar perfectamente el interior del depósito y del aparato antes de guardarlo.
3. Guardar el depósito del agua y el aparato en una bolsa de plástico y luego en su caja original, conservándolos en un lugar fresco y seco.

⚠ Cuidado

- El humidificador podría arruinarse y presentar fallos de funcionamiento si se guarda sin secarlo por completo. Por ello es muy importante cerciorarse de que el humidificador esté perfectamente seco antes de guardarlo.

INFORMACIÓN PARA LA CORRECTA ELIMINACIÓN DEL PRODUCTO EN VIRTUD DE LA DIRECTIVA EUROPEA 2012/19/UE



Al final de su vida útil, este aparato no debe desecharse junto a los vertidos domésticos. En cambio, debe entregarse a los centros de recogida selectiva o bien a los revendedores que ofrecen este servicio. La recogida selectiva de los aparatos eléctricos y electrónicos permite evitar los posibles efectos nocivos sobre el medio ambiente y la salud humana a raíz del desecho inadecuado, así como recuperar y reciclar los materiales que los componen logrando un importante ahorro de energía y de recursos. Para destacar la importancia de la recogida selectiva de estos aparatos, el producto presenta el símbolo del contenedor tachado. La eliminación abusiva del producto por parte del usuario comporta la aplicación de sanciones administrativas previstas por la normativa vigente.

IDENTIFICACIÓN DE AVERÍAS Y SOLUCIONES CORRESPONDIENTES

- En caso de mal funcionamiento, controlar los siguientes aspectos antes de recurrir al centro de asistencia.
- Si no se logra resolver el problema autónomamente, contactar con el centro de asistencia más cercano.

Problema	Causa posible	Solución aconsejada
El aparato no emite vapor	El enchufe no está introducido correctamente en la toma eléctrica	Enchufar el cable correctamente en la toma
	El piloto "WATER" en el display parpadea (el depósito está vacío)	Cargar agua en el depósito.
El aparato emite poquísimos vapor	Está funcionando en modo "LOW" (el display visualiza "LOW")	No es una avería. Para aumentar la cantidad de vapor, seleccionar el modo "HIGH" mediante el pulsante "MIST CAPACITY".
	La superficie del nebulizador presenta incrustaciones.	Limpiar el nebulizador.
Hay mucha diferencia entre la humedad ambiente y la detectada por el sensor interno	Las ranuras de entrada de aire tienen polvo	Limpiar las ranuras de entrada del aire. La humedad puede variar incluso en varios puntos del mismo ambiente.
	El humidificador está colocado en un sitio donde recibe más fácilmente la influencia del ambiente externo, por ejemplo cerca de una ventana	Poner el humidificador en un sitio donde no pueda ser influenciado por el ambiente externo.
Emisión de vapor con olor	El agua en el depósito no es fresca	Limpiar el humidificador siguiendo las instrucciones y cambiar el agua contenida en el depósito.
	El depósito del agua o el nebulizador presenta incrustaciones en su interior.	
Se siente el sonido "pu.....".	Es el ruido del agua que fluye desde el depósito hasta la ranura.	No es una avería, seguir usando el aparato.
Se siente el sonido "po....."	Es el ruido del ventilador.	



www.argoclima.com