



improve your life

CE

FR

# KANSAS

## CONVECTEUR ÉLECTRIQUE



Ce produit n'est adapté qu'à des espaces correctement isolés ou à un usage occasionnel.

## INSTRUCTIONS D'UTILISATION

---

Lire attentivement ces instructions avant de faire fonctionner l'appareil ou avant toute opération d'entretien. Se conformer aux consignes de sécurité. Le non-respect de ces instructions peut causer des accidents et/ou des dommages. Conserver ces instructions pour toute consultation ultérieure.

## INFORMATIONS GÉNÉRALES SUR LA SÉCURITÉ

- Utiliser ce convecteur comme décrit dans cette notice d'utilisation.
- Tout usage autre que celui conseillé par le fabricant peut être la cause d'incendies, de chocs électriques ou d'accidents pour les personnes.
- Ce convecteur doit être utilisé pour un usage domestique et non pour un usage commercial ou industriel.
- S'assurer que le type d'alimentation électrique est conforme aux exigences de voltage indiquées sur la plaque signalétique du convecteur (220-240V~ 50-60Hz).
- Cet appareil peut être utilisé par des enfants de plus de 8 ans, des personnes dont les capacités physiques, sensorielles ou mentales sont réduites, ou des personnes dénuées d'expérience ou des connaissances nécessaires, à condition qu'ils soient sous surveillance ou qu'ils aient reçu des instructions concernant l'utilisation de l'appareil en toute sécurité et les dangers inhérents à ce dernier.
- Les enfants ne doivent pas jouer avec l'appareil.
- Les opérations de nettoyage et d'entretien incombant à l'utilisateur ne doivent pas être effectuées par des enfants sans surveillance.
- Déballez le convecteur et s'assurer qu'il est en bon état avant de le mettre en service. Garder les sachets plastiques hors de portée des enfants.
- Contrôler le câble et la fiche avant d'utiliser le convecteur pour s'assurer qu'ils n'ont pas été endommagés pendant le transport.
- Ce produit n'est pas un jouet.
- Les enfants de moins de 3 ans doivent être tenus à l'écart s'ils ne sont pas surveillés en permanence.
- Les enfants âgés de 3 à 8 ans ne doivent allumer/éteindre l'appareil que tant qu'il a été placé ou installé dans sa position de fonctionnement normale et qu'ils reçoivent une surveillance ou des instructions concernant l'utilisation sûre de l'appareil et comprendre les dangers.
- Les enfants entre 3 et 8 ans ne doivent pas insérer la fiche, régler ou nettoyer l'appareil ou effectuer l'entretien par l'utilisateur.
- **ATTENTION - Certaines parties de ce produit peuvent devenir très chaudes et causer des brûlures. Une attention particulière doit être accordée aux enfants et aux personnes vulnérables.**
- Afin d'éviter tout risque de modification involontaire de la protection

thermique, cet appareil ne doit pas être alimenté par le biais d'un dispositif de commutation extérieur, tel qu'une minuterie, ou être connecté à un circuit qui est régulièrement allumé et éteint par une application extérieure.

- **AVERTISSEMENT : Ne pas utiliser l'appareil avec un programmeur ou avec tout autre dispositif extérieur permettant son allumage automatique car il subsiste des risques d'incendie si l'appareil est couvert ou mal placé.**
- Débrancher le cordon du secteur en cas de non-utilisation ou de nettoyage.
- Pour déconnecter le convecteur, éteignez l'appareil tourner le bouton de réglage du mode chauffage en position 0 situé sur le côté et débrancher la fiche de la prise. Tirer uniquement sur la fiche. Ne pas tirer sur le câble.
- Ne pas introduire les doigts ou des objets dans les grilles d'entrée et de sortie de l'air car cela risque de provoquer des chocs électriques, un incendie ou d'endommager le convecteur. Pour prévenir les risques d'incendie, ne jamais bloquer ni manipuler de quelque manière que ce soit les grilles pendant que le convecteur est en marche.
- Ne pas utiliser le convecteur si les fils ou les fiches sont endommagés. Si le câble d'alimentation est endommagé, il doit être remplacé par le fabricant ou son service d'assistance technique ou en tout cas par une personne de qualification similaire, afin d'éviter tout risque.
- Ne rien poser sur le câble et ne pas le plier. Pendant le fonctionnement, il faut que le câble soit entièrement déroulé.
- L'utilisation de rallonges est déconseillée car ces dernières pourraient surchauffer et impliquer un risque d'incendie. Ne jamais utiliser une seule rallonge pour faire fonctionner plusieurs convecteurs.
- Ce convecteur chauffe beaucoup pendant son fonctionnement, il faut donc faire attention au risque de brûlures. Pour ne pas se blesser, éviter tout contact entre la peau et les surfaces chaudes.
- Utiliser les poignées pour déplacer ce convecteur.
- Garder les matériaux inflammables tels que les meubles, coussins, couvertures, papiers, vêtements, rideaux ou autres à au moins 1 m de distance du devant et de l'arrière de l'appareil.
- Ne pas plonger le cordon, la fiche ou tout autre élément du panneau

dans de l'eau ou dans d'autres liquides.

- Ne pas toucher le convecteur ou la fiche avec les mains mouillées.
- Ne pas utiliser le convecteur dans des endroits poussiéreux ou en présence de vapeurs inflammables (dans un atelier par exemple ou dans un garage).
- Ne pas placer le convecteur sur ou à proximité d'une autre source de chaleur.

**AVERTISSEMENT: NE PAS COUVRIR LE RADIATEUR SOUFFLANT POUR ÉVITER TOUTE SURCHAUFFE.**

Cette instruction correspond au symbole ci-dessous:



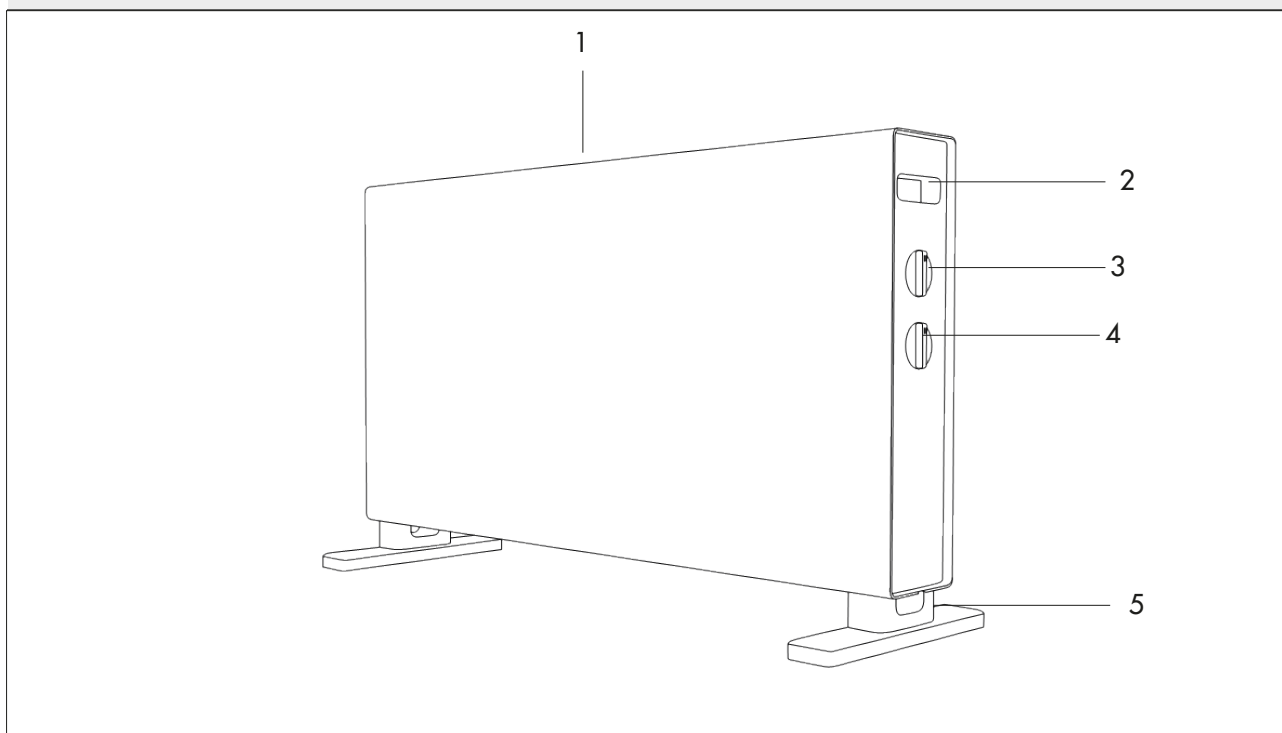
- Danger d'incendie si, pendant son fonctionnement, le convecteur est
- couvert ou se trouve en contact avec un **matériau inflammable**, y compris des rideaux, draperies, couvertures, etc. **GARDER LE CONVECTEUR À BONNE DISTANCE DE CES MATÉRIAUX.**
- Ne pas introduire d'objets dans les grilles d'entrée et de sortie de l'air car cela risque de provoquer des chocs électriques, un incendie ou d'endommager le convecteur.
- Certains composants situés à l'intérieur du convecteur risquent de provoquer des arcs électriques ou des étincelles. Il ne faut donc pas l'utiliser dans des espaces qui pourraient s'avérer dangereux tels que, par exemple, des endroits à risque d'incendie, d'explosion, saturés de substances chimiques ou des atmosphères chargées en humidité.
- Ne pas utiliser le convecteur sur des surfaces molles telles qu'un lit, où les grilles pourraient être obstruées. Il faut toujours poser le convecteur en cours de fonctionnement sur une surface stable et plane pour éviter qu'il ne se renverse. Placer le câble de manière à ce que le convecteur lui-même ou d'autres objets ne risquent pas de l'écraser. Ne pas faire passer le câble sous des tapis. Ne pas couvrir le câble avec des couvertures, des tapis ou autres. Placer le câble à distance des lieux de passage et dans un endroit où il ne risque pas d'être accidentellement débranché.
- Ne jamais placer le convecteur dans un endroit où il pourrait tomber dans une baignoire ou dans d'autres contenants d'eau.
- Ne jamais poser le convecteur sur un sol mouillé.
- Les boutons de réglage ne doivent en aucun cas être accessibles à des

personnes se trouvant à l'intérieur d'une baignoire ou d'une douche.

- L'appareil de chauffage ne doit pas être placé juste en dessous d'une prise de courant.
- La prise doit être raccordée à la terre.
- Éviter que le câble électrique ne touche la structure métallique du convecteur lorsqu'il est chaud ou en cours de fonctionnement pour éviter que la température élevée ne l'endommage.
- Ne pas utiliser le convecteur à l'extérieur. Ne pas utiliser le convecteur en face ou près d'une fenêtre ouverte.
- À sa première mise en service, le convecteur dégage une légère odeur tout à fait inoffensive. Cette odeur est la conséquence normale du premier réchauffement des éléments internes chauffants et ne devrait plus se produire par la suite.
- Ne pas essayer de démonter, de réparer ou de modifier le convecteur. Ce convecteur ne contient aucune pièce pouvant être réparée par l'utilisateur.
- Éteindre l'interrupteur et débrancher la fiche avant de procéder à toute opération d'entretien ou avant de déplacer le convecteur. Il faut toujours débrancher la fiche quand le convecteur n'est pas utilisé.  
**AVERTISSEMENT: TOUJOURS DEBRANCHER LA FICHE LORS DE TOUTE OPERATION D'ENTRETIEN OU DE DEPLACEMENT DU CONVECTEUR.**
- Ne rien poser sur le convecteur. Ne pas suspendre de vêtements mouillés sur le convecteur.
- Pour éviter tout risque d'accidents, ne pas faire fonctionner l'appareil sans surveillance.
- En cas de longue période d'inutilisation du convecteur, débrancher la fiche, remettre le convecteur dans sa boîte et le ranger dans un endroit sec et ventilé.
- Pendant l'utilisation du convecteur, veiller à ce que l'entrée et la sortie de l'air ne soient pas situées près de murs ou de rideaux qui risqueraient de les boucher influençant ainsi l'efficacité de fonctionnement du convecteur.
- Placez le convecteur à une distance d'au moins 1 mètre des murs et des objets.

- En cas de bruit anormal ou d'odeur étrange provenant du convecteur en fonctionnement, cesser de l'utiliser et débrancher aussitôt la fiche.
- Il est déconseillé d'exposer les personnes âgées et les enfants à un flux d'air continu.
- Ne pas utiliser le convecteur s'il est tombé par terre ou s'il est endommagé.
- N'utilisez pas le convecteur sans les pieds montés et n'utilisez pas de pieds autres que ceux fournis avec le produit.
- **ATTENTION : LE BOUTON DE RÉGLAGE DU MODE CHAUFFAGE NE SUFFIT PAS À COUPER L'ALIMENTATION. EN CAS DE NON-UTILISATION, DE DÉPLACEMENT, IL FAUT TOUJOURS DÉBRANCHER LA FICHE DE LA PRISE.**

## DESCRIPTION DES PIÈCES



1. Sortie d'air
2. Poignée
3. Bouton de réglage du thermostat

4. Bouton de réglage du mode de chauffage
5. Pieds

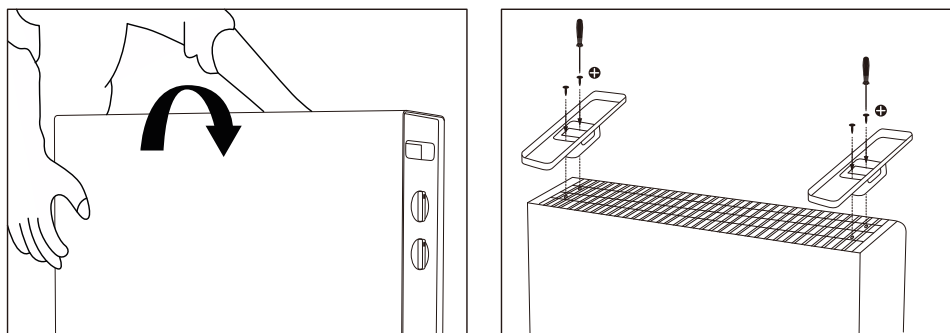
## INSTALLATION DU CONVECTEUR

Le convecteur peut être utilisé au sol, après montage des pieds.

### MONTER LES PIEDS FOURNIS

Dans l'emballage, le convecteur n'a pas ses pieds, qui doivent donc être montés avant de mettre l'appareil en marche. Assemblez les pieds comme décrit, puis remettez le convecteur à l'endroit.

1. Retourner le convecteur
2. Insérer les pieds. La partie la plus longue doit être positionnée le long de la partie arrière.
3. Visser les vis sur les pieds.



## COMMENT UTILISER LE CONVECTEUR

Connectez le cordon d'alimentation à une prise de courant appropriée (220-240V ~ 50-60Hz).

Utilisez le bouton de réglage du mode de chauffage pour mettre le convecteur en fonction (quand il est éteint, il est en position 0), en sélectionnant le mode de chauffage souhaité parmi :

I (ECO 750 W) - II (COMFORT 1250 W) - III (SUPER 2000 W)

Tournez ensuite le bouton de réglage du thermostat pour régler la température souhaitée.

Lorsque vous souhaitez éteindre le convecteur, tournez à nouveau le bouton de réglage du mode chauffage en le ramenant sur la position 0 et tournez le bouton de réglage du thermostat sur la position minimum.

En cas de non-utilisation prolongée, débranchez le cordon d'alimentation de la prise de courant.

### DISPOSITIF ANTI SURCHAUFFE

Le convecteur est équipé d'un dispositif de surchauffe, qui arrête automatiquement son fonctionnement. Puis éteignez le convecteur, vérifiez que les grilles de sortie d'air ne sont pas obstruées, puis attendez au moins 5 minutes pour permettre à l'appareil de se réinitialiser et de reprendre son fonctionnement.

Si l'appareil ne reprend pas son fonctionnement normal ou si le problème persiste, contactez un centre de service qualifié.

## NETTOYAGE ET ENTRETIEN

**ATTENTION: IL FAUT TOUJOURS DÉBRANCHER LA FICHE AVANT DE NETTOYER L'APPAREIL OU D'EFFECTUER DES OPÉRATIONS D'ENTRETIEN.**

**IMPORTANT: NE PAS PLONGER LE CONVECTEUR DANS L'EAU.**

### **Nettoyage de la surface extérieure de l'appareil**

Utiliser un chiffon doux pour enlever la poussière du convecteur. Si le convecteur est excessivement sale, utiliser un chiffon doux humidifié avec de l'eau et un produit détergent neutre à une température inférieure à 50 °C. Laisser sécher complètement avant d'utiliser le radiateur soufflant. Ne pas utiliser de détergents corrosifs ou de solvants tels que de l'essence. Ne pas laver l'appareil à l'eau. Pour son nettoyage, ne pas utiliser d'huiles, de substances chimiques ou d'autres objets qui risquent d'abîmer sa surface. Utiliser un aspirateur pour éliminer la poussière sur les grilles d'entrée et de sortie de l'air.

### **STOCKAGE**

Pendant les périodes de non-utilisation, ranger l'appareil dans sa boîte d'origine, avec la présente notice, dans un endroit frais et sec.



## EXIGENCES D'INFORMATIONS APPLICABLES AUX DISPOSITIFS DE CHAUFFAGE DÉCENTRALISÉS ÉLECTRIQUES

Tableau 2 - ANNEXE II - EXIGENCES D'ÉCOCONCEPTION - Exigences en matière d'informations sur les produits - RÈGLEMENT (UE) 2015/1188 DE LA COMMISSION du 28 avril 2015 portant application de la directive 2009/125/CE du Parlement européen et du Conseil en ce qui concerne les exigences d'écoconception applicables aux dispositifs de chauffage décentralisés.

Référence(s) du modèle: KANSAS					
Caractéristique	Symbole	Valeur	Unité	Caractéristique	Unité
<b>Puissance thermique</b>				<b>Type d'apport de chaleur, pour les dispositifs de chauffage décentralisés électriques à accumulation uniquement (sélectionner un seul type)</b>	
Puissance thermique nominale	$P_{nom}$	1,8-2,0	kW	Contrôle thermique manuel de la charge avec thermostat intégré	[non]
Puissance thermique minimale (indicative)	$P_{min}$	0,75	kW	Contrôle thermique manuel de la charge avec réception d'informations sur la température de la pièce et/ou extérieure	[non]
Puissance thermique maximale continue	$P_{max,c}$	2,0	kW	Contrôle thermique électronique de la charge avec réception d'informations sur la température de la pièce et/ou extérieure	[non]
<b>Consommation d'électricité auxiliaire</b>				Puissance thermique réglable par ventilateur	
À la puissance thermique nominale	$e_{lmax}$	N/A	kW	<b>Type de contrôle de la puissance thermique/de la température de la pièce (sélectionner un seul type)</b>	
À la puissance thermique minimale	$e_{lmin}$	N/A	kW	Contrôle de la puissance thermique à un palier, pas de contrôle de la température de la pièce	[non]
En mode veille	$e_{lsb}$	0	kW	Contrôle à deux ou plusieurs paliers manuels, pas de contrôle de la température de la pièce	[non]
				Contrôle de la température de la pièce avec thermostat mécanique	[oui]
				Contrôle électronique de la température de la pièce	[non]
				Contrôle électronique de la température de la pièce et programmeur journalier	[non]
				Contrôle électronique de la température de la pièce et programmeur hebdomadaire	[non]
				<b>Autres options de contrôle (sélectionner une ou plusieurs options)</b>	
				Contrôle de la température de la pièce, avec détecteur de présence	[non]
				Contrôle de la température de la pièce, avec détecteur de fenêtre ouverte	[non]
				Option contrôle à distance	[non]
				Contrôle adaptatif de l'activation	[non]
				Limitation de la durée d'activation	[non]
				Capteur à globe noir	[non]
Efficacité énergétique saisonnière pour le chauffage des locaux				$\eta_s(\%)$	36
Coordonnées de contact:		ARGOCLIMA SPA - Via A. Varo,35 - Alfianello (BS) - ITALY - www.argoclima.com			



**INFORMATION POUR LA MISE AU REBUT CORRECTE DU PRODUIT en vertu de l'art. 26 du Décret Législatif italien 14/03/14, n° 49 « MISE EN APPLICATION DE LA DIRECTIVE EUROPÉENNE 2012/19/UE SUR LES DÉCHETS DES ÉQUIPEMENTS ÉLECTRIQUES ET ÉLECTRONIQUES »**

En fin de vie, cet appareil ne doit pas être éliminé avec les déchets ménagers. À noter le rôle important du consommateur pour contribuer à la réutilisation, au recyclage et aux autres formes de récupération de ce type de déchets. L'appareil doit être déposé dans les centres de tri sélectif municipaux ou chez les revendeurs où il sera repris gratuitement au moment de l'achat d'un nouvel appareil de type équivalent. Le tri sélectif et la mise au rebut adéquate d'un appareil électrique et électronique permettent de préserver l'environnement ainsi que la santé, et permettent de récupérer et de recycler les matériaux qui le composent, avec pour résultat d'importantes économies d'énergie et de ressources. Le symbole de la poubelle barrée apposé sur l'appareil rappelle que ce dernier doit faire l'objet d'un tri sélectif lors de sa mise au rebut.



improve your life

[www.argoclima.com](http://www.argoclima.com)

Argoclima n'assume aucune responsabilité pour toute erreur ou inexactitude dans le contenu de ce manuel et se réserve le droit d'apporter à tout moment et sans préavis toute modification à ce manuel, jugée appropriée pour tout besoin technique ou commercial.