



improve your life

CE

PT

# KANSAS

## CONVECTOR ELÉTRICO



Este produto só é adequado para ambientes devidamente isolados ou para uso ocasional.

## INSTRUÇÕES DE USO

---

Leia as instruções cuidadosamente antes de operar ou manter o aparelho. Observe todas as instruções de segurança; o não cumprimento das instruções pode levar a acidentes e/ou danos. Guarde estas instruções para referência futura.

## INFORMAÇÕES GERAIS DE SEGURANÇA

- Use este convector somente como descrito neste manual. Qualquer outro uso não recomendado pelo fabricante pode causar incêndio, choque elétrico ou acidentes a pessoas
- Este convetor deve ser usado para uso doméstico e não para uso comercial ou industrial.
- Certifique-se de que o tipo de fonte de alimentação está em conformidade com a tensão indicada na placa de dados do convetor (220-240V~50-60hz).
- Este aparelho pode ser utilizado por crianças com idade igual ou superior a 8 anos e por pessoas com capacidades físicas, sensoriais ou mentais reduzidas, ou sem experiência e os conhecimentos necessários, desde que estejam sob vigilância ou tenham recebido instruções sobre a utilização segura do aparelho e sobre a compreensão dos perigos inerentes ao mesmo.
- As crianças não devem brincar com aparelhos.
- A limpeza e a manutenção a realizar pelo utilizador não devem ser realizadas por crianças sem supervisão.
- Remova o convector da embalagem e verifique se está em boas condições antes de usá-lo. Mantenha os sacos de plástico longe das crianças.
- Verifique o cabo e a tomada antes de usar o convector para certificar-se de que não estão danificados durante o transporte.
- Este produto não é um brinquedo.
- As crianças com menos de 3 anos de idade devem ser mantidas à distância se não forem supervisionadas continuamente.
- As crianças com idades compreendidas entre os 3 e os 8 anos só precisam de ligar/desligar o aparelho, desde que este tenha sido colocado ou instalado na sua posição normal de funcionamento e que recebam supervisão ou instruções sobre a utilização segura do aparelho e compreendam os perigos.
- As crianças com idades compreendidas entre os 3 e os 8 anos não devem ligar, ajustar ou limpar o aparelho nem efectuar a manutenção pelo utilizador.
- **ATENÇÃO: Algumas partes deste produto podem ficar muito quentes e causar queimaduras. Deve ser dada especial atenção às crianças e**

### **peessoas vulneráveis.**

- A fim de evitar o risco de reinício não intencional da proteção térmica, este aparelho não deve ser alimentado por um dispositivo de comutação externo, como um temporizador, ou ligado a um circuito que é regularmente ligado e desligado por uma aplicação externa.
- **AVISO: Não use o aparelho com um programador ou qualquer outro dispositivo externo que ligue a unidade automaticamente, pois há risco de incêndio se o aparelho estiver coberto ou posicionado incorretamente.**
- Desligue a alimentação da rede em caso de não utilização ou limpeza.
- Para desconectar o convetor, desligue o aparelho girando o botão de ajuste do modo de aquecimento na lateral e remova o plugue da tomada.
- Basta puxar o plugue. Não puxe o cabo.
- Não permita que dedos ou objetos estranhos entrem nas grades de entrada ou saída de ar, pois isso pode causar choque elétrico ou incêndio ou danificar o convetor. Para evitar incêndios, não bloqueie ou adultere as grades de forma alguma enquanto o convetor estiver em operação.
- Não use o convetor na presença de fios ou plugues danificados. Se o cabo de alimentação estiver danificado, deve ser substituído pelo fabricante ou pelo seu serviço de assistência técnica ou por uma pessoa com qualificações semelhantes, a fim de evitar qualquer risco.
- Não coloque nada no cabo e não dobre o cabo. Durante a operação, o cabo deve estar completamente desenrolado.
- Não é recomendado usar extensões, porque a extensão pode superaquecer e causar um risco de incêndio. Nunca use uma única extensão para operar mais de um convetor.
- O convetor aquece muito durante a operação com o risco de queimaduras. Para evitar ferimentos, não permita que a pele entre em contato com uma superfície quente. Use a alça para mover este convetor. Mantenha materiais inflamáveis, como móveis, travesseiros, cobertores, cartões, roupas, cortinas e muito mais a uma distância de 1 m da frente e de trás .
- Não mergulhe o fio, o plugue ou qualquer outro elemento em água ou outros líquidos.

- Não toque no convector ou na ficha com as mãos molhadas.
- Não use o convector em ambientes empoeirados ou na presença de vapores inflamáveis (por exemplo, em uma oficina ou garagem).
- Não coloque o convector acima ou perto de outra fonte de calor.

**ATENÇÃO: NÃO CUBRA O CONVECTOR PARA EVITAR O SUPERAQUECIMENTO.**

O símbolo seguinte significa o seguinte:



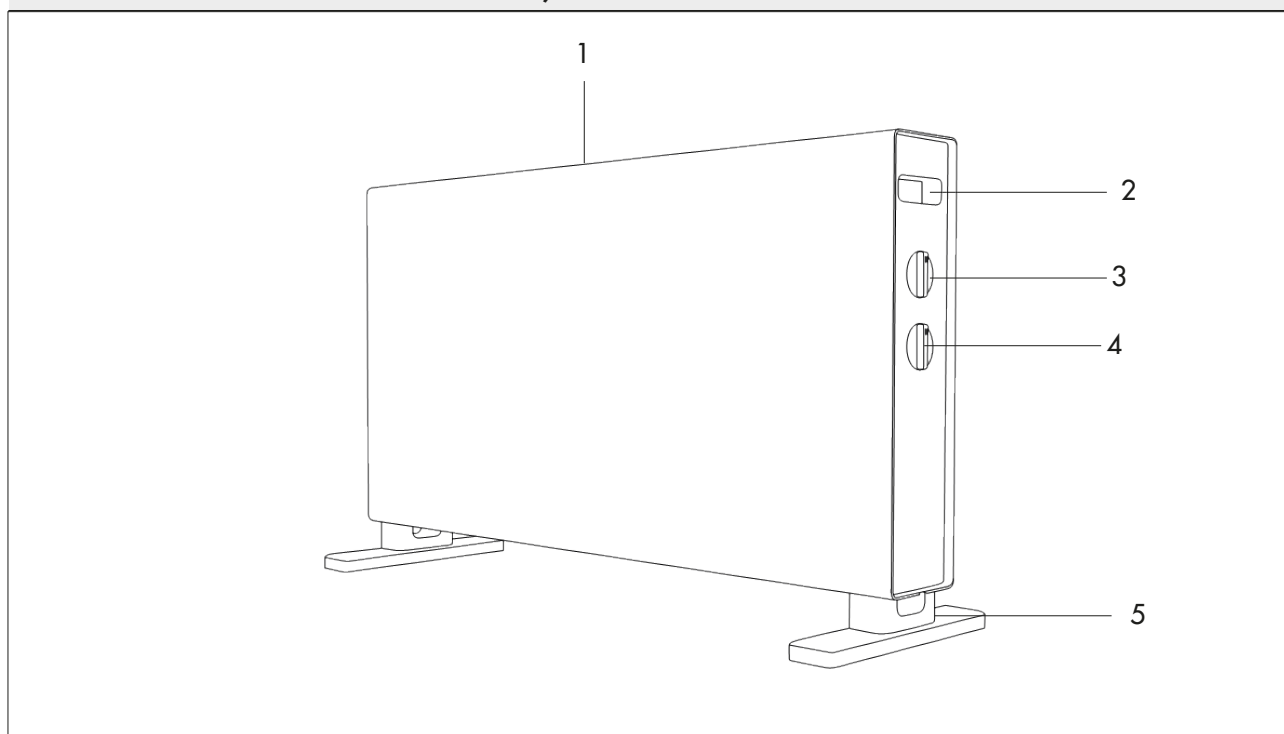
- Perigo de incêndio se, durante a operação, o convetor estiver coberto por ou em contato com material **inflamável**, incluindo cortinas, cortinas, cobertores, etc. **MANTENHA O CONVETOR LONGE DE TAIS MATERIAIS.**
- Não insira ou evite que objetos externos entrem em aberturas de ventilação ou exaustão, pois isso pode causar choque elétrico, incêndio ou danos ao convetor.
- Um convector tem partes internas que geram arcos ou faíscas.
- Não deve ser usado em áreas que possam ser perigosas, como áreas em risco de incêndio, explosão, cargas químicas ou atmosferas carregadas de umidade.
- Não use o convetor em superfícies macias, como uma cama, onde as grades podem ser cobertas. Sempre coloque o convetor em uma superfície estável e plana, quando estiver em operação, para evitar que ele vire. Coloque o cabo de tal forma que o convetor ou outros objetos não descansem nele.
- Não passe o cabo sob tapetes. Não cubra o cabo com cobertores, tapetes ou similares. Coloque o cabo longe de áreas ocupadas ou onde ele não possa ser extraído acidentalmente.
- Não coloque o convector onde ele pode cair em tanques ou outros recipientes de água.
- Nunca coloque o convector no chão molhado.
- Em qualquer caso, os botões de ajuste não devem ser acessíveis por pessoas que estão dentro do banho ou chuveiro.
- O soquete deve ser equipado com aterramento.
- Evite que o cabo elétrico toque na estrutura metálica do convetor quando o convetor estiver quente ou em operação para evitar que a alta temperatura estrague o próprio cabo.

- Não use o convector ao ar livre. Não use o convector à frente ou perto de uma janela aberta.
- Na primeira ignição, o convetor pode emitir um odor leve e inofensivo. Este cheiro é a consequência normal do primeiro aquecimento dos elementos de aquecimento interno e não deve então reaparecer mais tarde.
- Não tente reparar, desmontar ou modificar o convector. O convector não contém peças que possam ser reparadas pelo utilizador.
- Desligue o interruptor e retire a ficha antes de fazer a manutenção ou mover o convector. Retire sempre a ficha quando o convector não estiver a ser utilizado.

**ATENÇÃO: SEMPRE REMOVA O PLUGUE QUANDO A MANUTENÇÃO FOR REALIZADA OU O CONVECTOR FOR MOVIDO.**

- Não coloque nada no convector; não pendure roupas molhadas no convector.
- Para evitar acidentes, desligue a unidade se estiver desacompanhada.
- Se o convector não for usado por muito tempo, desconecte o plugue, coloque o convector na caixa e coloque-o em um local seco e ventilado.
- Ao usar o convector certifique-se de que a entrada e saída do ar não estão perto de paredes ou cortinas, a fim de evitar possíveis obstruções e, assim, afetar a eficácia do convetor.
- Coloque o convector a uma distância de pelo menos 1 metro de paredes e objetos.
- Se você ouvir um ruído anormal ou um cheiro estranho ao usar o convector, pare de usá-lo e retire a ficha imediatamente.
- Não é aconselhável expor pessoas idosas e crianças a um fluxo contínuo de ar.
- Se o convector foi danificado ou caiu não usá-lo.
- Não use o convector sem os pés montados e não use pinos que não sejam aqueles fornecidos com o produto.
- **ATENÇÃO: O BOTÃO DE CONTROLE DO MODO DE AQUECIMENTO NÃO É O ÚNICO MEIO DE DESLIGAR A FONTE DE ALIMENTAÇÃO. SE O CONVECTOR NÃO FOR USADO, MOVIDO OU MANTIDO, REMOVA SEMPRE A FICHA DA TOMADA**

## DESCRIÇÕES DAS PARTES



1. Saída de ar
2. Manusear
3. Botão de ajuste do termostato

4. Modo de ajuste do botão aquecimento
5. Pés

## COMO INSTALAR UM CONVECTOR

O convetor pode ser usado no chão, depois de montar os pés.

### MONTAR OS PÉS FORNECIDOS

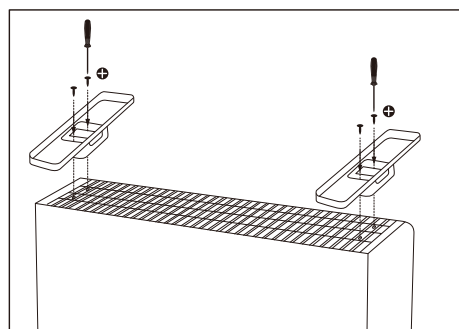
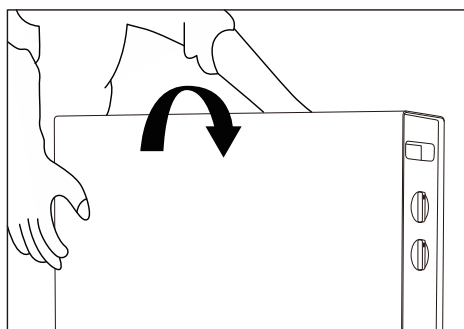
Na embalagem, o convetor está sem os pés, que devem, portanto, ser montados antes que o aparelho seja colocado em operação.

Monte os pés conforme descrito e, em seguida, retorne o convetor à sua posição vertical.

1. Virar o convetor

2. Insira os pés. A parte mais longa vai posicionado ao longo das costas

3. Parafuse os parafusos nos pés



## COMO USAR O CONVECTOR

Conecte o cabo de alimentação a uma tomada apropriada (220-240V~50-60hz).

Utilizar o botão de ajuste do modo de aquecimento para definir a função do termoconvector (quando está desligado, está na posição 0), seleccionando o modo de aquecimento desejado entre:

I (ECO 750 W) - II (COMFORT 1250 W) - III (SUPER 2000 W)

Em seguida, gire o botão de ajuste do termostato para definir a temperatura desejada.

Quando você quiser desligar o termostato, gire o botão de ajuste do modo de aquecimento novamente para a posição 0 e gire o botão de ajuste do termostato para a posição mínima.

Em caso de inatividade prolongada, desconecte o cabo de alimentação da tomada.

### DISPOSITIVO PARA EVITAR O SOBREAQUECIMENTO

O convector está equipado com um dispositivo contra o superaquecimento, que interrompe automaticamente o seu funcionamento. Em seguida, desligue o convector, verifique se as grades de saída de ar não estão entupidas e aguarde pelo menos 5 minutos para permitir que o dispositivo reinicie e retome a operação.

Se o dispositivo não retomar a operação normal ou se o problema persistir, entre em contato com um centro de serviços qualificado.

## MANUTENÇÃO E ARMAZENAMENTO

**CUIDADO: REMOVA SEMPRE O PLUGUE ANTES DE LIMPAR OU MANTER O APARELHO.**

**IMPORTANTE: NÃO MERGULHE O CONVECTOR NA ÁGUA**

### Limpeza da superfície externa do aparelho

Use um pano macio para remover a poeira do convector. Se o convector estiver excessivamente sujo, use um pano macio umedecido com água e detergente neutro a uma temperatura abaixo de 50 °C. Deixe secar completamente antes de usar o aquecedor. Não aplique detergentes ou solventes corrosivos, como gasolina. Não lave o aparelho com água. Não use óleos, produtos químicos ou outros objetos que possam danificar a superfície durante a limpeza. Use um aspirador para remover a poeira das grades de entrada e saída de ar.

### ARMAZENAMENTO

Quando não estiver em uso, guarde o aparelho junto com este manual na caixa original em um local fresco e seco.

## INFORMAÇÕES OBRIGATÓRIAS PARA AQUECEDORES DE AMBIENTE LOCAL ELÉTRICOS

Quadro 2 - Anexo II - Requisitos de conceção ecológica - Informação obrigatória sobre o produto - REGULAMENTO (UE) 2015/1188 DA COMISSÃO, de 28 de abril de 2015, que estabelece as regras de execução da Diretiva 2009/125/CE do Parlamento Europeu e do Conselho relativa aos requisitos de conceção ecológica para os aquecedores de ambiente local.

Identificador de modelos: <b>KANSAS</b>					
Partida	Símbolo	Valor	Unidade	Partida	Unidade
Potência de calor				Tipo de entrada de calor, apenas para aquecedores de espaço locais de armazenamento elétrico (selecione um)	
Potência de calor nominal	$P_{nom}$	1,8-2,0	kW	Controlo manual da carga de calor, com termóstato integrado	[não]
Potência calórica mínima (indicativa)	$P_{min}$	0,75	kW	Controlo manual da carga de calor com resposta à temperatura interior ou exterior	[não]
Potência de calor contínua máxima	$P_{max,c}$	2,0	kW	Controlo manual da carga de calor com resposta à temperatura interior ou exterior	[não]
Consumo auxiliar de eletricidade				Saída de calor assistida por um ventilador	[não]
Na saída de calor nominal	$e_{lmax}$	N/A	kW	Tipo de controlo de temperatura de calor/interior (selecione um)	
Como mínimo de potência calórica	$e_{lmin}$	N/A	kW	Saída de calor monofásico sem controlo de temperatura ambiente	[não]
Em modo de espera	$e_{lsb}$	0	kW	Duas ou mais etapas manuais sem controlo de temperatura ambiente	[não]
				Com controlo de temperatura ambiente por termostato mecânico	[sim]
				Com controlo eletrónico da temperatura ambiente	[não]
				Com controlo eletrónico da temperatura ambiente e temporizador diário	[não]
				Com controlo eletrónico da temperatura ambiente e temporizador semanal	[não]
				Outras opções de controlo (mais opções podem ser selecionadas)	
				Controlo de temperatura ambiente com deteção de presença	[não]
				Controlo de temperatura ambiente com deteção de janela aberta	[não]
				Com opção de controlo remoto	[não]
				Com controlo de partida adaptável	[não]
				Com limitação do tempo de funcionamento	[não]
				Com termómetro de globo preto	[não]
Eficiência energética sazonal do aquecimento do espaço:				$\eta_s(\%)$	36
Contatos:		ARGOCLIMA SPA - Via A. Varo,35 - Alfianello (BS) - ITALY - www.argoclima.com			





#### ADVERTÊNCIA PARA A ELIMINAÇÃO CORRECTA DO PRODUTO NOS TERMOS DA DIRECTIVA EUROPEIA 2012/19/UE

No fim da sua vida útil, este equipamento não deve ser eliminado juntamente com o lixo doméstico. Deve ser depositado nos centros especializados de recolha diferenciada locais ou nos revendedores que forneçam este serviço. Eliminar separadamente um equipamento eléctrico e electrónico permite evitar possíveis consequências negativas para o ambiente e para a saúde pública resultantes de uma eliminação inadequada, além de que permite recuperar e reciclar os materiais constituintes para, assim, obter uma importante poupança de energia e de recursos. Para assinalar a obrigação de eliminar estes equipamentos separadamente, o produto apresenta a marca de um bidão do lixo com uma cruz por cima.



improve your life

[www.argoclima.com](http://www.argoclima.com)

A Argoclima não assume qualquer responsabilidade por quaisquer erros ou imprecisões no conteúdo deste manual e reserva-se o direito de fazer isso, a qualquer momento e sem aviso prévio, quaisquer alterações consideradas apropriadas para qualquer necessidade técnica ou comercial.