



<F

ODVLAŽIVAČ

LILIUM ART 11 - 13



## UPUTE ZA UPORABU

Prije rada ili servisiranja odvlaživača zraka pažljivo pročitajte upute.

Poštujte sve sigurnosne upute; nepoštivanje uputa može dovesti do nezgoda i/ili oštećenja.

Čuvajte ove upute na sigurnom mjestu za buduću upotrebu.



Uređaj je napunjen zapaljivim plinom R290.



Prije postavljanja i korištenja uređaja, pročitajte upute za upotrebu.



Prije postavljanja uređaja pročitajte priručnik za instalaciju.



Za sve popravke koji su vam potrebni, obratite se najbližem ovlaštenom servisnom centru i strogo se pridržavajte servisnog priručnika proizvođača.

## Rashladno sredstvo R290

- Za ostvarivanje funkcije klima uređaja u sustavu cirkulira posebno rashladno sredstvo. Rashladno sredstvo je fluorid R290 = 3 GWP (potencijal globalnog zagrijavanja). Ovo rashladno sredstvo je zapaljivo i bez mirisa. Pod određenim uvjetima može dovesti do eksplozije, međutim zapaljivost ovog rashladnog sredstva je vrlo niska i može se zapaliti samo vatrom.
- U usporedbi s drugim uobičajenim rashladnim sredstvima, R290 je nezagađujuće rashladno sredstvo koje ne šteti ozonosferi i nema utjecaj na efekt staklenika. R290 ima vrlo dobre termodinamičke karakteristike koje dovode do stvarno visoke energetske učinkovitosti. Jedinice stoga trebaju manje punjenja.

### Upozorenje: Ne

pokušavajte ubrzati proces odmrzavanja niti čistiti uređaj na druge načine osim onih koje preporučuje proizvođač. Ako je potreban popravak, obratite se najbližem ovlaštenom servisu. Svi popravci koje izvrši nekvalificirano osoblje mogu biti opasni. Aparat se mora čuvati u prostoriji u kojoj nema izvora paljenja koji neprekidno rade. (na primjer: otvoreni plamen, plinski uređaj koji radi ili električni grijač koji radi.) Nemojte bušiti ili spaljivati.

Aparat je potrebno instalirati, koristiti i pohraniti u prostoriji površine veće od 4 m<sup>2</sup>.

Za popravke, strogo se pridržavajte uputa proizvođača samo za uređaje napunjene zapaljivim plinom R290. Imajte na umu da rashladna sredstva nemaju nikakav miris.



- Ovaj je uređaj vrlo učinkovit odvlaživač zraka, dizajniran samo za kućnu upotrebu! • Koristite ovaj odvlaživač zraka samo kako je navedeno u ovom priručniku. Svaka druga uporaba koju nije preporučio proizvođač može uzrokovati požar, strujni udar ili kvar.
- Jedinica sadrži rashladno sredstvo; držite ga okomito cijelo vrijeme. • Nakon što otvorite jedinicu, držite je okomito kako bi se rashladno sredstvo stabiliziralo i pričekajte dva sata prije nego što počnete s njom.
- Uvjerite se da je potreban napon i frekvencija (220-240V /1/50Hz) odgovaraju dostupnom izvoru napajanja.
- Ovaj uređaj mogu koristiti djeca u dobi od 8 godina i više te osobe sa smanjenim fizičkim, senzornim ili mentalnim sposobnostima ili nedostatkom iskustva i znanja ako su pod nadzorom ili upute o korištenju uređaja na siguran način i razumiju uključene opasnosti.
- Djeca se ne smiju igrati s uređajem. • Djeca ne smiju obavljati čišćenje i korisničko održavanje bez nadzora. • Provjerite je li utikač umetnut do kraja. Nemojte koristiti više adaptera.

Ne dirajte utikač mokrim rukama. Provjerite je li utikač čist. • Djeca u dobi između 3 i 8 godina moraju moći uključiti/isključiti uređaj samo pod uvjetom da je uređaj postavljen u svoj uobičajeni radni položaj, da su dane upute o tome kako sigurno koristiti opremu i da postoje rizici su shvaćeni.

- Djeca u dobi između 3 i 8 godina ne smiju biti u mogućnosti priključiti, namjestiti, očistiti ili obavljati bilo kakvo održavanje na uređaju. • Isključite napajanje iz mreže kada se uređaj ne koristi ili tijekom čišćenja. Održavanje uređaja uključenog u struju može uzrokovati strujni udar ili nesreće.

- Da biste isključili uređaj, postavite prekidač na OFF i izvucite utikač iz utičnice. Povucite samo utikač. Nemojte povlačiti kabel.

- Nemojte savijati, povlačiti ili uvijati kabel, niti primjenjivati silu da biste ga uklonili. Nemojte rukovati jedinicom ako su njen kabel ili utikač oštećeni; to može uzrokovati požar ili strujni udar. Ako je kabel za napajanje oštećen, mora ga zamijeniti servisni centar.

- Ne stavljajte teške predmete na uređaj. • Kako biste spriječili izlijevanje vode, ispraznite spremnik za vodu prije premještanja uređaja.

- Nemojte nagnjati odvlaživač na jednu stranu ili ga okretati naopako jer voda koja istječe može oštetiti uređaj. • Nemojte raditi s jedinicom na nestabilnim ili nagnutim površinama: curenje vode može uzrokovati kvar ili prekomjerno

vibracije i buka pri radu. • Odvlaživač

zraka mora biti postavljen najmanje 50 cm od zida ili drugih prepreka, kako bi se toplina mogla pravilno raspršiti. • Zatvorite sve otvorene prozore kako biste maksimalno povećali učinkovitost odvlaživanja.

- Nemojte umetati predmete ili oštre instrumente u rešetku za izlaz zraka.

- Ne prekrivajte rešetke za dovod i izlaz zraka ni na koji način.

**UPOZORENJE!**

U slučaju anomalije, isključite uređaj i odmah ga isključite iz utičnice. Nemojte slobodno rastavljati, popravljati ili modificirati ovaj proizvod. U slučaju kvara, obratite se izravno servisnom centru. • Nemojte uranjati kabel za napajanje, utikač ili bilo koji drugi dio uređaja

aparata u vodi ili drugim tekućinama.

- Ne izlažite odvlaživač zraka izravnoj sunčevoj svjetlosti. •

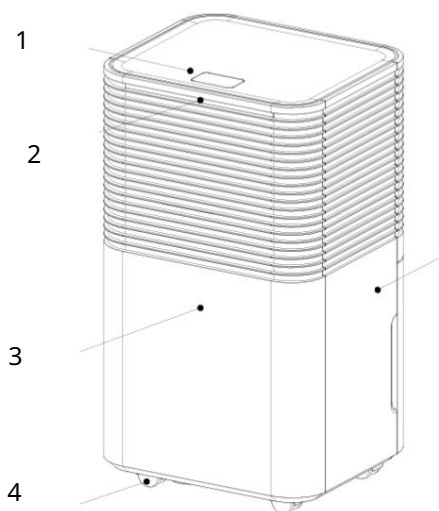
Aparat držite podalje od izvora topline koji bi mogli uzrokovati iskrivljenje plastičnih dijelova.

- Nemojte prskati insekticide, ulja ili boje u blizini uređaja; to može oštetiti njegove plastične dijelove ili izazvati požar. • Zapaljive plinove i ulja držite podalje od uređaja! • Ne pomičite uređaj dok radi; to može uzrokovati curenje i kvar.

- U slučaju smetnji s drugim električnim uređajima, postavite dva proizvoda na minimalnu udaljenost od 70 cm.

## OPIS DIJELOVA

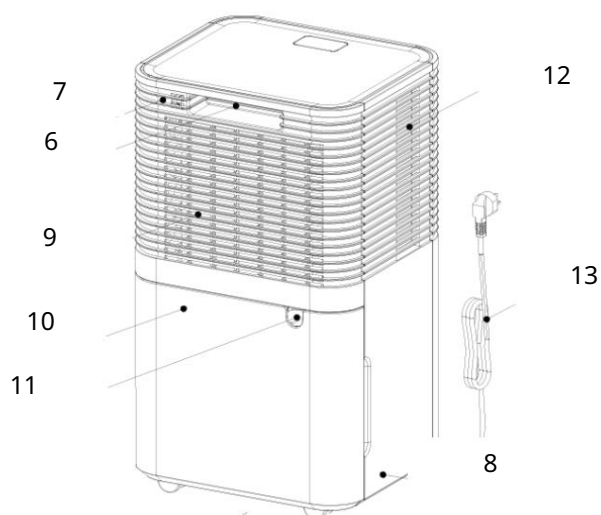
POGLED SPRIJEDA



1. Upravljačka ploča  
2. LED u boji sa senzorom vlage 3. Prednja ploča 4. Kotačići

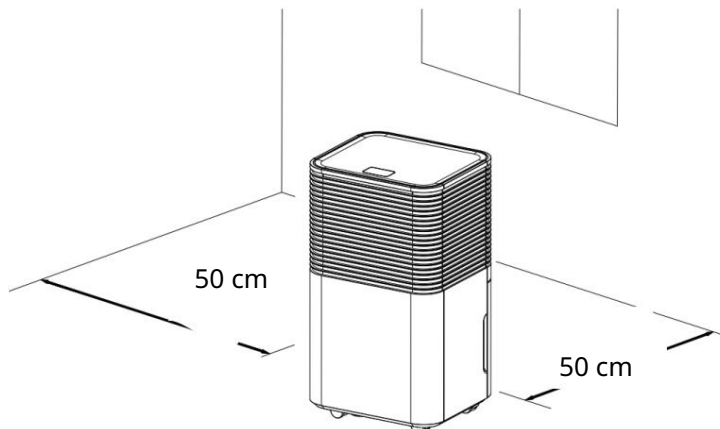
5. Bočna ploča  
6. Ručka 7.  
Stražnja ploča

POGLED STRAŽNJE



8. Bočna ploča  
9. Ulaz zraka i filter zraka 10.  
Spremnik za vodu 11. Izlaz vode 12. Izlaz zraka 13. Kabel za napajanje

Mora se održavati sljedeći prostor kako bi se osigurala radna učinkovitost odvlaživača zraka.



## UPUTE ZA UPORABU

### POKRETANJE UREĐAJA

Postavite proizvod na ravnu i stabilnu površinu otpornu na toplinu, najmanje 1 metar od zapaljivih materijala ili materijala osjetljivih na toplinu i 50 cm od zidova ili drugih prepreka.

Provjerite je li spremnik za vodu u ispravnom položaju.

Spojite kabel za napajanje u odgovarajuću električnu utičnicu (220-240V /1/50Hz).

Uključite uređaj pomoću NAPAJANJA na upravljačkoj ploči. Jedinica emitira zvučni signal i nalazi se u pripravnim stanju, svijetli LED u boji na prednjoj ploči. Zaslom prikazuje postotak vlage detektiran u prostoriji, stoga postavite postotak vlage niži od najmanje 3% u usporedbi s onom u prostoriji kako bi odvlaživač zraka radio.

Odvlaživač zraka je dizajniran za rad na temperaturama okoline od +5°C do +35°C.

Ako radi na niskim temperaturama, na isparivaču se može formirati led, što će pogoršati njegov rad.

Kada se to dogodi, odvlaživač prelazi u način rada odmrzavanja. Kompresor se zaustavlja, ali ventilator nastavlja raditi.

Operacija odmrzavanja može se pokrenuti i raditi nekoliko minuta; tijekom postupka odmrzavanja, funkcija odvlaživanja zraka može prekinuti: nemojte isključivati prekidač ili izvlačiti utikač odvlaživača.

Ne preporučujemo korištenje odvlaživača zraka na sobnim temperaturama nižim od 5°C.

Nemojte uklanjati spremnik dok je jedinica u radu.

Ako želite kontinuirano ispuštati kondenzat, slijedite upute u posebnom odlomku.

### MJERE OPREZA

Odvlaživač zraka se uključuje samo ako je razina vlažnosti u prostoriji veća od 3% postavljene.

Odvlaživač zraka nastavit će raditi sve dok se ne postigne postavljena razina vlažnosti, osim u slučaju prekida zbog punjenja spremnika.

Kada je spremnik za vodu pun, kompresor odmah prestaje raditi i odvlaživanje prestaje; ventilator se zaustavlja nakon 3 minute. Ispraznite spremnik i ponovno ga postavite: nakon izvođenja ovih radnji, jedinica će ponovno početi s radom.

#### PAŽNJA:

Nakon svakog prekida rada, moraju proći najmanje 3 minute prije ponovnog pokretanja odvlaživača: ovo kašnjenje pokretanja štiti kompresor od oštećenja.

Ako je, s druge strane, podešeni postotak vlažnosti veći od onog prisutnog u prostoriji, odvlaživač se neće pokrenuti.

Ako se, nakon što slijedite upute za pokretanje odvlaživača, odvlaživač ne pokrene i simbol (NAPAJANJE) ne zasvijetli ili se odvlaživač zaustavi bez razloga, provjerite jesu li utikač i kabel za napajanje dobro. Kada je to učinjeno, pričekajte 10 minuta, a zatim ponovno pokrenite odvlaživač.

Ako se odvlaživač zraka ne pokrene niti nakon 10 minuta, ili ako su kabel ili utikač oštećeni, isključite odvlaživač i kontaktirajte centar za tehničku pomoć.

#### UPOZORENJE:

Kada radi odvlaživač zraka, kompresor proizvodi toplinu, a uređaj ispušta topli zrak u prostoriju. Sobna temperatura će stoga imati tendenciju porasta. To je sasvim normalno.

## ISKLJUČIVANJE ODvlaživača

Za isključivanje odvlaživača zraka pritisnite tipku POWER. Time se isključuje napajanje jedinice. Isključite uređaj iz struje ako ga ne namjeravate koristiti neko vrijeme.

## KAKO ELIMINIRATI KONDENZAT

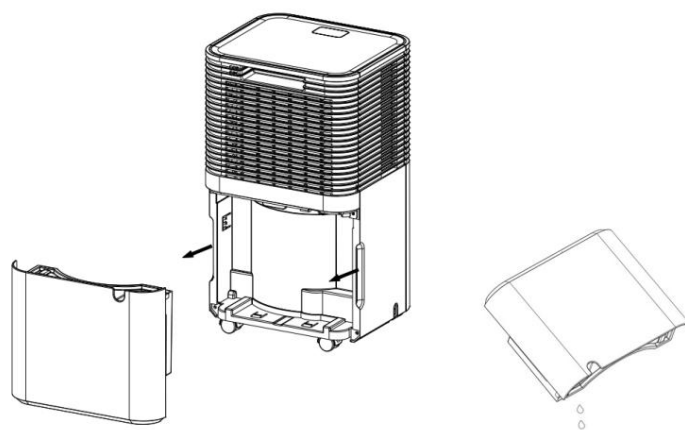
Voda izvučena iz zraka može se skupljati u predviđenom prednjem spremniku.

Kada je spremnik pun, nije umetnut ili nije pravilno umetnut, lampica FULL TANK se uključuje i jedinica se oglasi zvučnim signalom oko 10 sekundi, nakon čega se uređaj isključuje.

Da biste isključili uređaj, pritisnite tipku POWER i pričekajte nekoliko sekundi.

1. Pažljivo izvucite spremnik, slijedeći smjer strelice.
2. Ispraznite spremnik i temeljito ga osušite.
3. Ponovno postavite spremnik.
4. Ponovno pritisnite tipku POWER da uključite jedinicu.

NB: Ako LED za puni spremnik ostane upaljen čak i nakon pražnjenja spremnika, provjerite je li plovak koji se nalazi unutar spremnika ispravan pozicioniran.



Pazite da ne oštetite plovak i zakovicu za zaključavanje, koji se nalaze unutar spremnika, inače jedinica neće automatski prestati s radom kada je spremnik za vodu pun, a voda bi mogla iscuriti i riskirati močenje spremnika, pod i oštetiti uređaj.

NB Nemojte koristiti odvodnu cijev kada želite skupiti kondenzat u spremniku, inače bi voda mogla izaći iz cijevi.

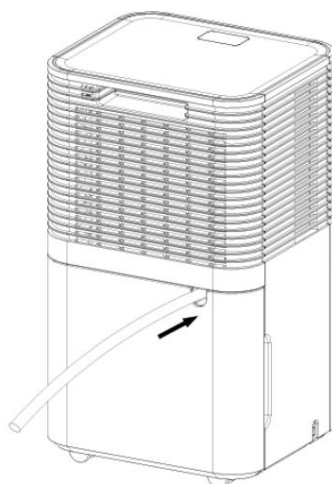
## KONTINUIRANA ODVODNJA KONDENZATA

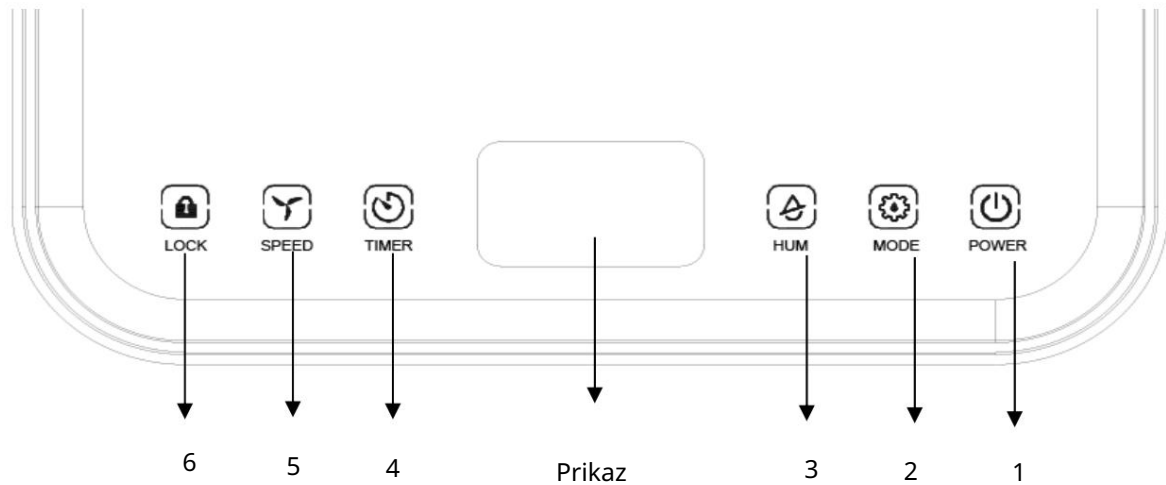
Voda se može kontinuirano odvoditi korištenjem PVC crijeva s unutarnjim promjerom od 11 mm (isporučeno).

Isključite uređaj i izvadite utikač prije spajanja crijeva.

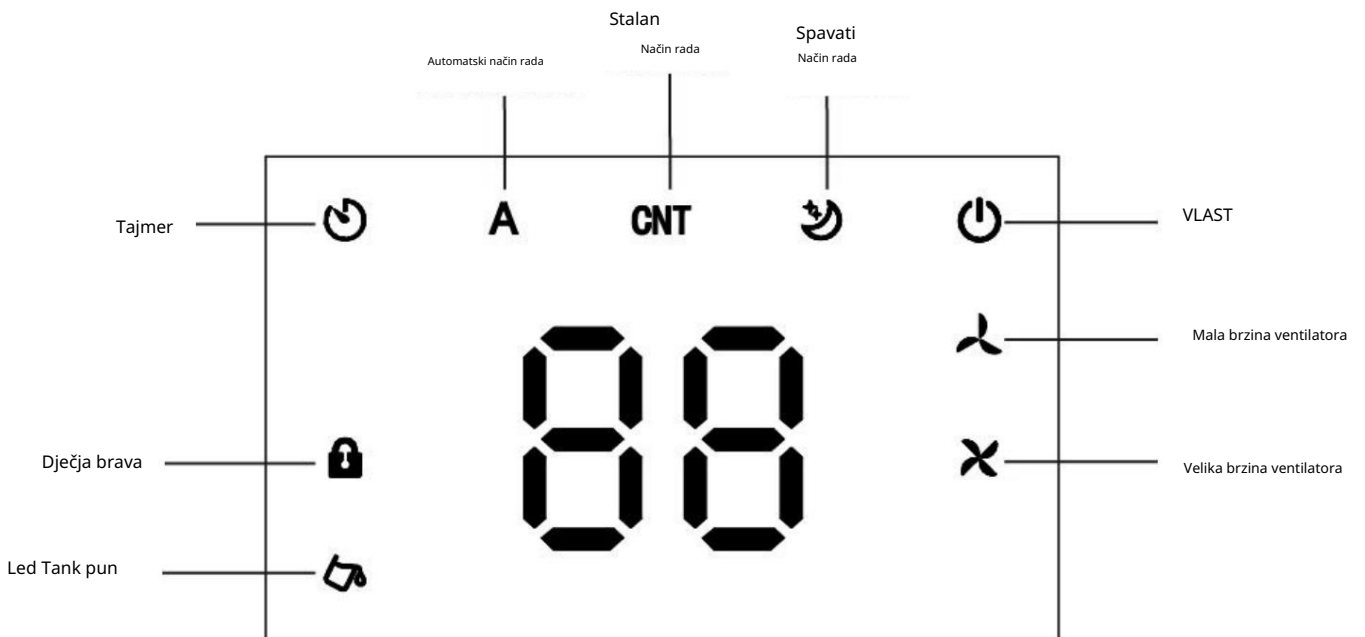
Čvrsto spojite cijev na otvor za odvod kondenzata i pripremite posudu koja može držati vodu. Cijev mora biti spojena bez zavoja ili zavoja, kako bi se olakšao odvod kondenzata, i mora biti postavljena na većoj visini od otvora za odvod.

Kada odspajate crijevo, pripremite posudu za sakupljanje preostale vode koja bi mogla iscuriti iz crijeva.





PRIKAZ NA UPRAVLJAČKOJ PLOČI



GUMBI I LED diode

1. GUMB ZA UKLJUČIVANJE: Pritisnite ovu tipku za uključivanje i isključivanje odvlaživača zraka. Da biste uključili odvlaživač, pritisnite ovu tipku, jedinica će emitovati zvučni signal i nalazi se u stanju pripravnosti. Radi u automatskom načinu rada i velikom brzinom ventilatora. Odvlaživač zraka počinje raditi samo ako je postotak vlage niži od one otkrivene u prostoriji (što je prikazano na zaslonu), a zatim postavite željenu razinu vlažnosti. Tijekom rada, simbol napajanja na zaslonu ostaje uvijek uključen, a zaslon prikazuje razinu vlažnosti detektiranu u prostoriji tijekom rada odvlaživača. Ponovnim pritiskom na ovu tipku, jedinica prestaje raditi i ventilacija prestaje.

2. GUMB ZA NAČIN RADA: Jedinica radi u sljedećem kružnom nizu: Auto Mode -> Continuous Mode -> Sleep Mode, odgovarajući simboli svijetle na zaslonu u skladu s odabranim načinom rada



Automatski način rada: Kada je vlažnost u prostoriji 3% viša od zadane, ventilacija i kompresor počinju raditi nakon 3 minute. S druge strane, kada je vlaga u prostoriji 3% niža od zadane, kompresor se zaustavlja dok se ventilacija nastavlja kratko vrijeme.

U automatskom načinu rada moguće je podesiti razinu ventilacije i vlažnosti.

Kontinuirani način rada: Jedinica radi neprekidno, ali nije moguće podesiti razinu vlažnosti i ventilaciju.

Način mirovanja: Pritisnite tipku Mode na upravljačkoj ploči kako biste aktivirali ovu funkciju, simbol svijetli na zaslonu. Ako se u roku od 10 sekundi ne izvrši nijedan odabir na upravljačkoj ploči, zaslon se isključuje i brzina ventilatora se mijenja s visoke na nisku. Za ponovno aktiviranje rasvjete pritisnite bilo koju tipku na upravljačkoj ploči. Ponovno pritisnite tipku Mode kako biste deaktivirali ovu funkciju.

U načinu mirovanja brzina ventilatora se ne može podesiti, ali se može podesiti razina vlažnosti.

3. GUMB ZA HUM (VLAŽNOST): pritisnite ovu tipku za podešavanje željene vlažnosti u prostoriji (od 30 do 80%) u koracima od 5%. Dugim držanjem ovog gumba, razina vlažnosti u prostoriji se prikazuje na zaslonu.

4. GUMB TIMER: omogućuje vam programiranje uključivanja (ako je jedinica isključena) ili isključivanja (ako je jedinica uključena) od 0 do 24 sata. Svaki put kada se pritisne tipka, interval podešavanja odgovara 1 satu, a moguće je vidjeti postavljeno vrijeme na zaslonu, simbol na zaslonu ostaje upaljen tijekom postavljenog vremenskog intervala. Uvijek je moguće vidjeti postavljeno vrijeme pritiskom na tipku Timer, a zatim će se zaslon vratiti na prikaz razine vlažnosti otkrivene u okolišu.

Da biste deaktivirali tajmer, na zaslonu se mora pojaviti "00" (treperi 4 puta), a simbol tajmera na zaslonu će se isključiti.

5. GUMB ZA BRZINU (BRZINA VENTILACIJE): Moguće je podesiti brzinu ventilacije samo u automatskom načinu rada. Pritisnite ovu tipku za podešavanje brzine od visoke do niske, odgovarajući simboli će zasvijetliti na zaslonu u skladu s odabranim odabirom.

6. GUMB ZA ZAKLJUČAVANJE: Dugi pritisak na ovu tipku aktivira funkciju zaključavanja upravljačke ploče, odgovarajući simbol na zaslonu svijetli i više nije moguće vršiti odabir na upravljačkoj ploči. Ponovno dugo pritisnite ovu tipku da deaktivirate ovu funkciju, simbol se gasi na zaslonu.

Kada je uređaj isključen, funkcija zaključavanja za djecu se automatski deaktivira.

MEMORIJSKA FUNKCIJA: odvlaživač se ponovno pokreće nakon nestanka struje zadržavajući posljednje postavke.

LED u boji

Na prednjoj ploči odvlaživača nalazi se LED koja prikazuje različite boje ovisno o razini vlažnosti otkrivenoj u soba:

Plava = Vlaga okoline ispod 45% Zelena =

Vlaga okoline između 45% i 65% Crvena = Vlaga okoline iznad

65% Ako se E0, E2, CL, CH, LO, HI pojavljuju na zaslonu na

upravljačkoj ploči, boja LED-a bit će crvena. (za kodove pogrešaka pogledajte odjeljak za rješavanje problema).

## ČIŠĆENJE I ODRŽAVANJE

### ODRŽAVANJE VANJSKE POVRŠINE OVLAŽIVAČA

 Upozorenje

Prije čišćenja uvijek izvucite utikač odvlaživača iz električne utičnice kako biste spriječili strujni udar i kvar.

 Upozorenje

Nemojte vlažiti uređaj niti ga uranjati u vodu jer u protivnom može doći do strujnog udara.

Koristite vlažnu i meku krpu za čišćenje vanjske površine odvlaživača zraka.

Nemojte koristiti otapala, benzin, ksilen, talk ili četke za čišćenje jedinice: oni mogu oštetiti površinu ili boju kućišta.

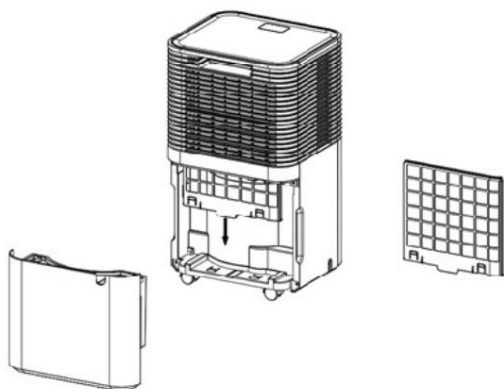
## ČIŠĆENJE SPREMNIKA VODE

Savjetujemo uklanjanje spremnika jednom svaka dva tjedna kako biste spriječili stvaranje plijesni i bakterija na njemu. Napunite spremnik čistom vodom malom količinom deterdženta; isperite vodu u njega, zatim ga isperite i temeljito isperite.

## ČIŠĆENJE FILTERA ZRAKA

Filter je dizajniran za uklanjanje prašine ili prljavštine iz zraka. Ako je filter začepljen prašinom, potrošnja električne energije bit će veća od normalne.

1



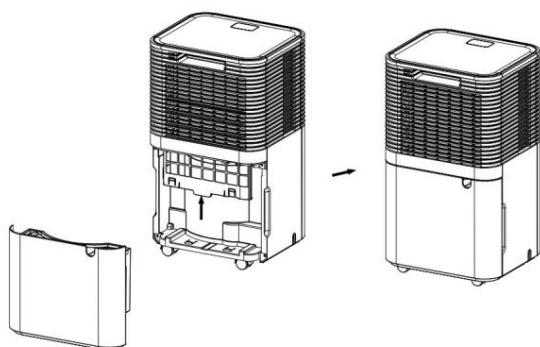
Upute za čišćenje: 1.

Uklonite spremnik za vodu, a zatim uklonite filter izvlačeći ga odozdo, slijedeći smjer strelice.

Očistite filter tako da ga operete toplom vodom sa sapunom. **NEMOJTE KORISTITI ALKOHOL, BENZEN ILI DRUGE AGRESIVNE PROIZVODE** Ostavite filter da se prirodno osuši, a zatim ga vratite u kućište.

Nemojte koristiti sušilo za kosu ili vatru za sušenje filtera. Nemojte koristiti spužve ili četke za čišćenje filtera jer ga mogu oštetiti

2



2. 2. Ponovno namjestite filter tako da ga umetnete kako je prikazano strelicom i zamijenite spremnik za vodu.

Nemojte koristiti odvlaživač bez filtera jer prašina može utjecati na učinkovitost isparivača, što rezultira većom potrošnjom energije.

## KONZERVACIJA I ČUVANJE

Ako se jedinica ne koristi dulje vrijeme, potrebno je izvršiti sljedeće radnje prije skladištenja.

1. Isključite uređaj tipkom za napajanje i izvucite kabel za napajanje iz utičnice.
2. Uklonite taloženu vodu u spremniku za vodu i temeljito ga osušite
3. Očistite filter za zrak i ostavite da se potpuno osuši
4. Postavite kabel za napajanje u spremnik za vodu
5. Zamijenite filter
6. Pohranite uređaj u uspravnom položaju i na hladnom, suhom i prozračenom mjestu.

RJEŠAVANJE PROBLEMA

PROBLEM	POTENCIJALNI UZROK	RIJEŠENJE
Odvlaživač zraka ne radi.	Temperatura je iznad 35 °C ili ispod 5 °C.  Unutarnji spremnik je pun. Spremnik nije pravilno postavljen. Vlažnost u prostoriji je najmanje 3% niža od postavljene	Uređaj ne radi na ovim temperaturama Ispraznite spremnik i pravilno postavite spremnik.  Spojite utikač. Postavite postotak vlage niži od 3% u usporedbi s onom u prostoriji. Postavite
Buka se naglo povećava tijekom trčanja	Jedinica se postavlja na neravnu površinu. Filter zraka je začepljen	jedinicu na ravnu i stabilnu površinu.  Očistite filter
Smanjen učinak odvlaživanja	Filter je pun prašine. Ulaz i izlaz zraka su blokirani.	Očistite filter. Uklonite predmete koji ometaju dotok i otjecanje zraka.
E2	Problem sa senzorom vlage	Obratite se servisnom centru
LO BOK CL CH	Vlažnost prisutna u okolišu je manja od 20%  Vlažnost u okolišu je veća od 90%  Zaštita od niske temperature u okolini ispod 5°C  Zaštita od visoke temperature u okolišu iznad 38°C	Zaštitni sustav se aktivira i odvlaživač zraka se zaustavlja

UREDBA (EU) br. 517/2014 - F-PLIN

LILIUM ART 11

Jedinica sadrži R290, prirodni staklenički plin s potencijalom globalnog zagrijavanja (GWP) = 3 - Kg. 0,045 = 0,000135 tona CO2 ekv.

Nemojte ispuštati R290 u atmosferu.

LILIUM ART 13

Jedinica sadrži R290, prirodni staklenički plin s potencijalom globalnog zagrijavanja (GWP) = 3 - Kg. 0,050 = 0,000150 tona CO2 ekv.

Nemojte ispuštati R290 u atmosferu.



INFORMACIJE ZA ISPRAVNO ODLAGANJE PROIZVODA U SKLADU S EUROPSKOM DIREKTIVOM 2012/19/EU

Ovaj se uređaj ne smije odlagati s kućnim otpadom na kraju svog životnog ciklusa. Skrećemo vam pozornost na ključnu ulogu koju potrošač ima u ponovnoj uporabi, recikliranju i drugim oblicima oporabe takvog otpada.

Aparat mora biti odložen u otpad od strane centra za razvrstavanje otpada ili vraćanjem prodavaču (ova usluga se ne naplaćuje), kada kupite novi ekvivalentni uređaj.

Sortirano zbrinjavanje električne i elektroničke opreme sprječava negativne utjecaje na okoliš i zdravlje ljudi koji nastaju zbog nepravilnog otpada, a također omogućuje oporabu i recikliranje materijala od kojih je izrađena, uz značajne uštede energije i resursa.

Zahtjev za razvrstanim zbrinjavanjem označen je križanom naljepnicom kante za otpad pričvršćenom na uređaj.

## Priručnik za specijaliste

Zahtjev za sklonost za čovjeka za održavanje (popravke, trebaju obavljati samo stručnjaci). a) Svaka osoba koja je uključena u rad na krugu rashladnog sredstva ili provala u krugu rashladnog sredstva treba imati važeći certifikat od industrijsko akreditiranog tijela za ocjenjivanje, koji ovlašćuje njihovu kompetenciju za sigurno rukovanje rashladnim sredstvima u skladu sa specifikacijom za ocjenjivanje priznatom u industriji. b) Servisiranje se smije izvoditi samo prema preporuci proizvođača opreme. Održavanje i popravak koji zahtijevaju pomoć drugog kvalificiranog osoblja obavljaju se pod nadzorom osobe koja je sposobna za korištenje zapaljivih rashladnih sredstava.

### Sigurnosni pripremni radovi

Maksimalna količina punjenja rashladnog sredstva prikazana je u sljedećoj tablici a (Napomena: pogledajte natpisnu pločicu za količinu punjenja od R290)

Površina sobe (m <sup>2</sup> )	4	11	15
Maksimalno punjenje (kg)	<0,152	0,225	0,304

tablica a - Maksimalno punjenje (kg)

Prije početka rada na sustavima koji sadrže zapaljiva rashladna sredstva, potrebne su sigurnosne provjere kako bi se osiguralo da se rizik od paljenja svede na najmanju moguću mjeru. Za popravak rashladnog sustava potrebno je pridržavati se sljedećih mjera opreza prije izvođenja radova na sustavu. • Postupak rada

Radovi se obavljaju pod kontroliranim postupkom kako bi se smanjio rizik od prisutnosti zapaljivog plina ili para tijekom izvođenja radova. • Opće radno područje

Sve osoblje za održavanje i ostali koji rade u lokalnom području bit će poučeni o prirodi posla koji se obavlja.

Rad u skućenim prostorima treba izbjegavati. Područje oko radnog prostora treba odvojiti. Osigurajte da su uvjeti u tom području sigurni kontrolom zapaljivog materijala.

- Provjera prisutnosti rashladnog sredstva

Područje se mora provjeriti odgovarajućim detektorom rashladnog sredstva prije i tijekom rada, kako bi se osiguralo da je tehničar svjestan potencijalno otrovnih ili zapaljivih atmosfera. Uvjerite se da je oprema za otkrivanje curenja koja se koristi prikladna za korištenje sa svim primjenjivim rashladnim sredstvima, tj. bez iskrenja, adekvatno zapečaćena ili sama po sebi sigurna.

- Prisutnost aparata za gašenje požara

Ako se na rashladnoj opremi ili bilo kojim povezanim dijelovima treba izvesti bilo kakav vrući rad, pri ruci mora biti dostupna odgovarajuća oprema za gašenje požara. Postavite suhi aparat za gašenje požara u prahu ili CO<sub>2</sub> u blizini mjesta za punjenje. • Nema izvora paljenja

Niti jedna osoba koja izvodi radove u vezi s rashladnim sustavom koji uključuje izlaganje bilo kakvog cjevovoda ne smije koristiti izvore paljenja na način koji može dovesti do opasnosti od požara ili eksplozije. Svi mogući izvori paljenja, uključujući pušenje cigareta, trebaju biti dovoljno udaljeni od mjesta ugradnje, popravka, uklanjanja i zbrinjavanja, tijekom kojih se rashladno sredstvo može ispustiti u okolni prostor. Prije početka rada potrebno je pregledati područje oko opreme kako bi se uvjerali da nema zapaljivih opasnosti ili opasnosti od paljenja. Moraju biti istaknuti znakovi "Zabranjeno pušenje". • Prozračeni prostor

Uvjerite se da je prostor na otvorenom ili da je dovoljno prozračen prije provala u sustav ili obavljanja bilo kakvog vrućeg rada. Za vrijeme izvođenja radova mora se nastaviti određeni stupanj ventilacije. Ventilacija bi trebala sigurno raspršiti sve ispušteno rashladno sredstvo i po mogućnosti ga izbaciti izvana u atmosferu. • Provjere rashladne opreme

Kada se mijenjaju električne komponente, one moraju biti prikladne za svrhu i ispravne specifikacije. U svakom trenutku treba se pridržavati uputa za održavanje i servisiranje proizvođača. Ako ste u nedoumici, obratite se tehničkom odjelu proizvođača za pomoć.

Sljedeće se provjere primjenjuju na instalacije koje koriste zapaljiva rashladna sredstva: ---

Stvarno punjenje rashladnog sredstva je u skladu s veličinom prostorije unutar koje su ugrađeni dijelovi koji sadrže rashladno sredstvo; --- Ventilacijski strojevi i otvori rade adekvatno i nisu zaprečeni; ---ako se koristi neizravni rashladni krug, potrebno je provjeriti prisutnost rashladnog sredstva u sekundarnom krugu; ---Oznake na opremi ostaju vidljive i čitljive. Oznake i znakovi koji su nečitki se ispravljaju; --- Rashladna cijev ili komponente ugrađeni su u položaj u kojem je malo vjerojatno da će biti izloženi bilo kojoj tvari koja može korodirati komponente koje sadrže rashladno sredstvo, osim ako su komponente izrađene od materijala koji su inherentno otporni na korodiraju ili su prikladno zaštićeni od toga korodirao.

- Provjere električnih uređaja

Popravak i održavanje električnih komponenti uključuje početne sigurnosne provjere i postupke inspekcije komponenti. Ako postoji kvar koji bi mogao ugroziti sigurnost, tada se na strujni krug neće priključiti nikakvo električno napajanje sve dok se ne riješi na zadovoljavajući način. Ako se kvar ne može odmah otkloniti, ali je potrebno nastaviti s radom, treba se upotrijebiti odgovarajuće privremeno rješenje. To će se prijaviti vlasniku opreme kako bi se obavijestile sve strane.

početne sigurnosne provjere uključuju:

---Da su kondenzatori ispražnjeni: to treba učiniti na siguran način kako bi se izbjegla mogućnost iskrenja;

--- Da nijedna električna komponenta i ožičenje pod naponom nisu izloženi tijekom punjenja, oporavka ili čišćenja sustava; ---  
Da postoji kontinuitet uzemljenja. • Popravci zapečaćenih komponenti Tijekom popravaka zapečaćenih komponenti, sve električne napojne moraju biti isključene iz opreme na kojoj se radi prije bilo kakvog uklanjanja zapečaćenih poklopaca itd. Ako je apsolutno potrebno imati električnu opskrbu opreme tijekom servisiranja, tada trajno djelujući oblik detekcije curenja mora biti smješten na najkritičnijoj točki kako bi upozorio na potencijalno opasnu situaciju.

Posebnu pozornost treba obratiti na sljedeće kako bi se osiguralo da se radom na električnim komponentama kućište ne mijenja tako da se utječe na razinu zaštite. To uključuje oštećenje kabela, prekomjeran broj priključaka, terminale koji nisu izrađeni prema originalnoj specifikaciji, oštećenje brtvi, neispravno postavljanje brtvi itd.

- Uvjerite se da je uređaj sigurno montiran.
- Osigurajte da se brtve ili materijali za brtvljenje ne degradiraju do te mjere da više ne služe u svrhu sprječavanja prodora zapaljive atmosfere. Zamjenski dijelovi moraju biti u skladu sa specifikacijama proizvođača.

NAPOMENA: Upotreba silikonskog brtvila može inhibirati učinkovitost nekih vrsta opreme za otkrivanje curenja. Osobito sigurne komponente ne moraju biti izolirane prije rada na njima.

Popravak samosigurnih komponenti

Nemojte primjenjivati nikakva trajna induktivna ili kapacitivna na strujni krug bez osiguranja da ono neće premašiti dopušteni napon i struju dopuštene za opremu u uporabi. Osobito sigurne komponente jedine su vrste na kojima se može raditi dok su pod naponom u prisutnosti zapaljive atmosfere. Ispitni uređaj mora nadmašiti ispravnu ocjenu.

Zamijenite komponente samo s dijelovima koje je odredio proizvođač. Ostali dijelovi mogu dovesti do paljenja rashladnog sredstva u atmosferi zbog curenja.

#### Kabliranje

Provjerite da kabele neće biti izloženi trošenju, koroziji, pretjeranom pritisku, vibracijama, oštrim rubovima ili bilo kojim drugim štetnim utjecajima na okoliš. Provjera također treba uzeti u obzir učinke starenja ili stalne vibracije iz izvora kao što su kompresori ili ventilatori.

#### Detekcija zapaljivih rashladnih sredstava

Ni pod kojim okolnostima ne smiju se koristiti potencijalni izvori paljenja u traženju ili otkrivanju curenja rashladnog sredstva. Ne smije se koristiti halogenidna lampa (ili bilo koji drugi detektor koji koristi otvoreni plamen).

#### Metode otkrivanja curenja

Sljedeće metode otkrivanja curenja smatraju se prihvatljivim za sve sustave rashladnog sredstva.

Elektronički detektori curenja mogu se koristiti za otkrivanje curenja rashladnog sredstva, ali u slučaju zapaljivih rashladnih sredstava, osjetljivost možda neće biti odgovarajuća ili će možda trebati ponovno kalibriranje.

(Oprema za detekciju mora se kalibrirati u području bez rashladnog sredstva.) Osigurajte da detektor nije potencijalni izvor paljenja i da je prikladan za korišteno rashladno sredstvo.

Oprema za otkrivanje curenja postavlja se na postotak LFL-a rashladnog sredstva i kalibrira se prema korištenom rashladnom sredstvu te se potvrđuje odgovarajući postotak plina (maksimalno 25 %).

Tekućine za otkrivanje curenja prikladne su za upotrebu s većinom rashladnih sredstava, ali treba izbjegavati upotrebu deterdženata koji sadrže kiarin jer kiarin može reagirati s rashladnim sredstvom i korodirati bakrene cijevi. Ako se sumnja na curenje, sav otvoreni plamen treba ukloniti/ugasiti.

Ako se otkrije curenje rashladnog sredstva koje zahtijeva lemljenje, sve rashladno sredstvo mora se izvući iz sustava ili izolirati (pomoću zapornih ventila) u dijelu sustava udaljenom od curenja. Za uređaje koji sadrže zapaljiva rashladna sredstva, dušik bez kisika (OFN) se zatim propušta kroz sustav prije i tijekom procesa lemljenja.

#### Uklanjanje i evakuacija

Prilikom proboja u krug rashladnog sredstva radi popravka ili u bilo koju drugu svrhu treba koristiti uobičajene postupke. Međutim, za zapaljiva rashladna sredstva važno je slijediti najbolju praksu budući da se zapaljivost uzima u obzir. Potrebno je pridržavati se sljedećeg postupka: ukloniti rashladno sredstvo; pročistiti krug inertnim plinom; evakuiram; ponovno pročistiti inertnim plinom; otvorite strujni krug rezanjem ili lemljenjem.

- 
- 
- 

Punjenje rashladnog sredstva vraća se u ispravne cilindre za prikupljanje.

Za uređaje koji sadrže zapaljiva rashladna sredstva, sustav se mora isprati OFN-om kako bi se jedinica učinila sigurnom. Ovaj postupak će možda trebati ponoviti nekoliko puta. Komprimirani zrak ili kisik ne smiju se koristiti za pročišćavanje sustava rashladnog sredstva.

Za uređaje koji sadrže zapaljiva rashladna sredstva, ispiranje se postiže razbijanjem vakuuma u sustavu s OFN-om i nastavkom punjenja dok se ne postigne radni tlak, zatim odzračivanjem u atmosferu i konačno povlačenjem do vakuuma. Ovaj se postupak ponavlja sve dok u sustavu ne bude rashladnog sredstva. Kada se koristi konačno punjenje OFN-a, sustav se odzrači do atmosferskog tlaka kako bi se omogućio rad. Ova operacija je apsolutno vitalna ako se žele izvršiti operacije lemljenja na cijevima.

Uvjerite se da izlaz za vakuumsku pumpu nije blizu izvora paljenja i da je dostupna ventilacija.

#### Postupci punjenja Uz

uobičajene postupke punjenja, moraju se poštivati sljedeći zahtjevi.

- Osigurajte da ne dođe do kontaminacije različitih rashladnih sredstava kada koristite opremu za punjenje. Crijeva ili vodovi moraju biti što kraći kako bi se količina rashladnog sredstva u njima svela na najmanju moguću mjeru.
- Cilindri se moraju držati uspravno.
- Prije punjenja sustava rashladnim sredstvom provjerite je li rashladni sustav uzemljen.
- Označite sustav kada je punjenje završeno (ako već nije).
- Potrebno je paziti da se rashladni sustav ne prepuni.

Prije ponovnog punjenja sustava mora se ispitati tlak odgovarajućim plinom za pročišćavanje.

Sustav se testira na curenje po završetku punjenja, ali prije puštanja u rad. Naknadno ispitivanje nepropusnosti mora se provesti prije napuštanja gradilišta.

Stavljanje izvan

pogona Prije izvođenja ovog postupka bitno je da je tehničar u potpunosti upoznat s opremom i svim njezinim detaljima. Preporuča se dobra praksa da se sva rashladna sredstva sigurno povrate. Prije izvođenja zadatka, ulje a uzorak rashladnog sredstva treba uzeti u slučaju da je potrebna analiza prije ponovne upotrebe obnovljenog rashladnog sredstva. Bitno je da električna energija bude dostupna prije početka zadatka.

- ab Upoznajte se s opremom i njenim radom.
  - Električno izolirajte sustav.
- c. Prije pokušaja postupka, provjerite je li: dostupna
  - mehanička oprema za rukovanje, ako je potrebno, za rukovanje cilindrima rashladnog sredstva; sva
  - osobna zaštitna oprema je dostupna i pravilno korištena; proces oporavka u svakom trenutku nadzire
  - nadležna osoba; oprema za oporavak i cilindri u skladu su s odgovarajućim standardima.
- d. Ispumpajte sustav rashladnog sredstva, ako je
- e. moguće. Ako vakuum nije moguć, napravite razdjelnik tako da se rashladno sredstvo može ukloniti iz različitih dijelova sustava. f.

Provjerite je li cilindar smješten na vagi prije nego što se izvrši oporavak.  
 Pokrenite stroj za oporavak i radite u skladu s uputama proizvođača gh  
 Nemojte prepuniti cilindre. (Ne više od 80 % volumena tekućeg punjenja). i.  
 Nemojte prekoračiti maksimalni radni tlak cilindra, čak ni privremeno.

Kada su ventili cilindri na opremi. ispravno k. ponovno napuniti Regeneriran i proces hlađenja dovršen, provjeriti čistač cilindara i j. u drugoj opremi sustav hlađenja se odmah uklanja osim ako se mjesto ne očisti i zatvori e se svi izola provjereno.

Označavanje Oprema mora biti označena da je stavljena iz pogona i da je ispražnjena od rashladnog sredstva. Naljepnica mora imati datum i potpis. Za uređaje koji sadrže zapaljiva rashladna sredstva, osigurajte da na opremi postoje naljepnice na kojima piše da oprema sadrži zapaljivo rashladno sredstvo.

Oporavak

Prilikom uklanjanja rashladnog sredstva iz sustava, bilo radi servisiranja ili stavljanja iz pogona, preporučuje se dobra praksa da se sva rashladna sredstva uklone na siguran način.  
 Prilikom prijenosa rashladnog sredstva u cilindre, osigurajte da se koriste samo odgovarajući cilindri za povrat rashladnog sredstva. Osigurajte da je dostupan ispravan broj cilindara za držanje ukupnog punjenja sustava. Svi cilindri koji će se koristiti označeni su za rekuperirano rashladno sredstvo i označeni za to rashladno sredstvo (tj. posebni cilindri za rekuperaciju rashladnog sredstva). Cilindri moraju biti kompletni s ventilom za smanjenje tlaka i pripadajućim zapornim ventilima u dobrom radnom stanju. Prazni cilindri za prikupljanje se evakuiraju i, ako je moguće, ohlade prije nego što dođe do oporavka. Oprema za oporavak mora biti u dobrom radnom stanju sa skupom uputa o opremi koja je pri ruci i mora biti prikladna za oporabu svih odgovarajućih rashladnih sredstava uključujući, kada je primjenjivo, zapaljiva rashladna sredstva. Osim toga, skup kalibriranih vaga za vaganje mora biti dostupan iu dobrom radnom stanju. Crijeva moraju biti kompletna s spojnicama za rastavljanje bez curenja i u dobrom stanju. Prije uporabe stroja za oporavak, provjerite je li u zadovoljavajućem radnom stanju, je li ispravno održavan i jesu li sve povezane električne komponente zapečaćene kako bi se spriječilo paljenje u slučaju ispuštanja rashladnog sredstva. Obratite se proizvođaču ako ste u nedoumici.  
 Oporavljeno rashladno sredstvo vraća se dobavljaču rashladnog sredstva u ispravnom cilindru za oporabu, a dogovara se odgovarajuća bilješka o prijenosu otpada. Nemojte miješati rashladna sredstva u jedinicama za oporavak, a posebno ne u cilindrima. Ako kompresore ili kompresorska ulja treba ukloniti, provjerite jesu li evakuirani na prihvatljivu razinu kako biste bili sigurni da zapaljivo rashladno sredstvo ne ostane unutar maziva. Proces evakuacije se provodi prije vraćanja kompresora dobavljačima. Za ubrzavanje ovog procesa potrebno je koristiti samo električno grijanje tijela kompresora. Kada se ulje ispusti iz sustava, to se mora izvesti na siguran način.

[www.argoclima.com](http://www.argoclima.com)

