



ES

**DESHUMIDIFICADOR**

**LILIUM ART 11 – 13**



## **INSTRUCCIONES DE USO**

Leer las instrucciones detenidamente antes de encender el deshumidificador o de hacer mantenimiento. Observar todas las instrucciones de seguridad; la inobservancia de las instrucciones puede ser fuente de accidentes y/o daños. Conservar estas instrucciones para futuras consultas.



Aparato lleno de gas inflamable R290.



Antes de instalar y usar el aparato, lea el manual del propietario.



Antes de instalar el aparato, lea el manual de instalación.



Para cualquier reparación, póngase siempre en contacto con un centro de servicio y siga estrictamente el contenido del manual de servicio.

## El refrigerante R290

- Para realizar la función de la unidad de aire acondicionado, circula un refrigerante especial en el sistema. El refrigerante es R290 = 3 GWP (potencial de calentamiento global). Este refrigerante es inflamable e inodoro. Puede conducir a explosiones bajo ciertas condiciones.
- En comparación con otros refrigerantes comunes, el R290 es un refrigerante no contaminante que no daña la ozonósfera y no tiene un efecto sobre el efecto invernadero. R290 tiene características termodinámicas muy buenas que conducen a una eficiencia energética alta. Por lo tanto, las unidades necesitan menos relleno.

### Advertencia:

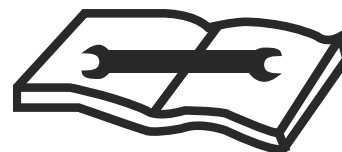
En vista de la ligera inflamabilidad de este refrigerante, se recomienda respetar al pie de la letra las instrucciones de seguridad que se proporcionan en este manual.

No utilice artefactos distintos de los recomendados para acelerar el proceso de deshielo o para limpiar. Para las reparaciones, siga única y exclusivamente las instrucciones del productor: consulte siempre con un Centro de Asistencia.

Cualquier reparación llevada a cabo por personal no cualificado podría ser peligrosa. El aparato debe mantenerse en una habitación sin fuentes de ignición con funcionamiento continuo (como por ejemplo: llamas abiertas, aparatos que funcionen con gas o estufas eléctricas operativas). No perforar ni quemar.

El aparato debe instalarse, utilizarse y almacenarse en una habitación con una superficie superior a 4 m<sup>2</sup>. El aparato contiene gas R290 inflamable.

Atención: Los refrigerantes no tienen olor.



## **INFORMACIÓN GENERAL SOBRE EL FUNCIONAMIENTO Y LA SEGURIDAD**

- **Este aparato es un deshumidificador muy eficaz, diseñado sólo para el uso doméstico.**
- Utilizar este deshumidificador sólo como se indica en este manual. Cualquier otro uso no recomendado por el fabricante puede provocar incendios, descargas eléctricas o fallos de funcionamiento.
- La unidad siempre debe estar en posición vertical, ya que contiene refrigerante.
- Una vez abierta, ponerla en posición vertical para que el refrigerante se estabilice y esperar dos horas para utilizarla.
- Cerciorarse de que la alimentación eléctrica corresponda al valor de tensión indicado (220-240V~/1/50Hz).
- Este aparato no puede ser utilizado por niños menores de 8 años de edad y por personas con discapacidades físicas, sensoriales o psíquicas, así como por personas que no tengan la experiencia y los conocimientos necesarios, siempre bajo vigilancia o después haber recibido instrucciones sobre el uso seguro y después haber comprendido los peligros inherentes.
- Los niños no deben jugar con el aparato.
- La limpieza y el mantenimiento destinados a ser realizados por el usuario no deben ser realizados por los niños sin supervisión.
- Los niños de 3 a 8 años de edad pueden encender y apagar el aparato con la condición de que este haya sido colocado en su posición de funcionamiento normal y de que se les hayan impartido las instrucciones de uso seguro del aparato y hayan comprendido los riesgos.
- Los niños de 3 a 8 años de edad no deben conectar la clavija, regular el funcionamiento, limpiar el aparato ni realizar el mantenimiento del mismo.
- Asegurarse de que la clavija esté conectada firmemente. No utilizar clavijas múltiples. No tocar la clavija con las manos mojadas. Cerciorarse de que la clavija esté limpia.

- **Desconectar el aparato de la red de alimentación cada vez que se limpie o se deje de utilizar. Una clavija conectada puede provocar descargas eléctricas y otros accidentes.**
- Para desconectar el aparato, poner el interruptor en la posición OFF y extraer la clavija de la toma. Tirar sólo de la clavija. No tirar del cable.
- No doblar, arrastrar, retorcer ni tirar del cable bruscamente. **No utilizar el aparato con el cable o la clavija dañados: peligro de incendio y descargas eléctricas.** Si el cable de alimentación del aparato está dañado, deberá ser sustituido por un centro de asistencia.
- **No apoyar objetos pesados sobre el aparato.**
- Para evitar pérdidas de agua, vaciar el depósito antes de desplazar el aparato.
- No inclinarlo hacia un lado ni invertirlo, ya que el agua, al salir, podría dañar el aparato.
- **No utilizar el aparato sobre superficies inestables o en declive: las pérdidas de agua podrían causar defectos de funcionamiento o vibraciones anómalas y ruido.**
- El deshumidificador debe colocarse **por lo menos a 50 cm** de la pared o de cualquier obstáculo, para que el calor se disipe correctamente.
- **Cerrar todas las ventanas para lograr la máxima eficiencia de deshumidificación.**
- **No introducir objetos o agujas en la rejilla de emisión del aire.**
- **No cubrir de ningún modo las rejillas de salida y entrada del aire.**

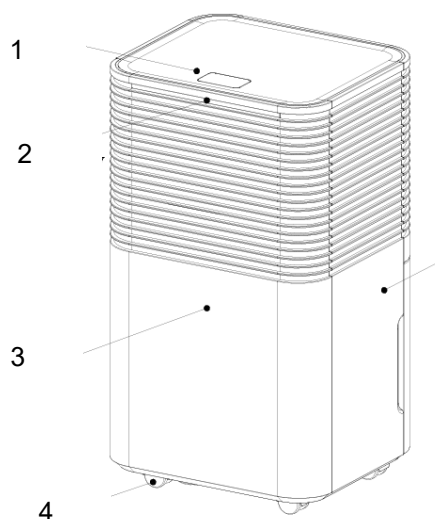
## **¡ATENCIÓN!**

**En caso de anomalía, apagar el aparato y desconectar la clavija de inmediato. No desmontar, reparar ni modificar el aparato. En caso de defectos de funcionamiento, contactar directamente con el centro de asistencia.**

- No sumergir el cable, la clavija o cualquier otro componente del aparato en el agua o en otros líquidos.
- No exponer el deshumidificador directamente a la luz del sol.
- Mantener el aparato lejos de fuentes de calor, para evitar que el plástico se deforme.
- No pulverizar insecticidas, aceites o pinturas cerca del aparato, para evitar dañar el plástico o causar un principio de incendio.
- **Mantener el gas y los aceites inflamables lejos del aparato.**
- **No mover el aparato durante el funcionamiento: esto podría provocar pérdidas de agua o defectos de funcionamiento.**
- En caso de interferencia con otros aparatos eléctricos, coloque los dos productos a una distancia mínima de 70 cm.

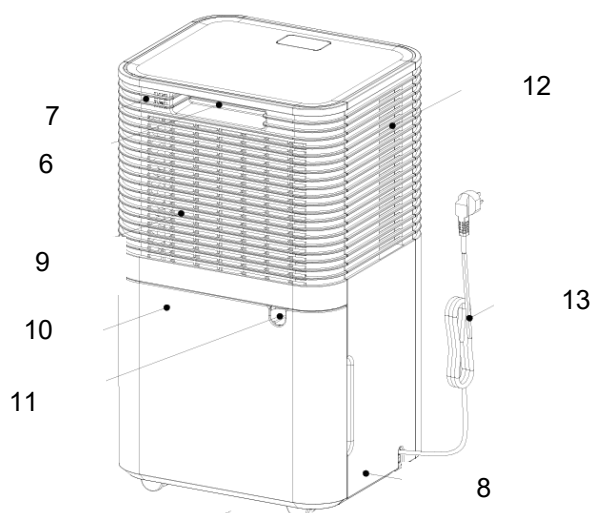
## DESCRIPCIÓN DE LAS PARTES

VISTA FRONTAL



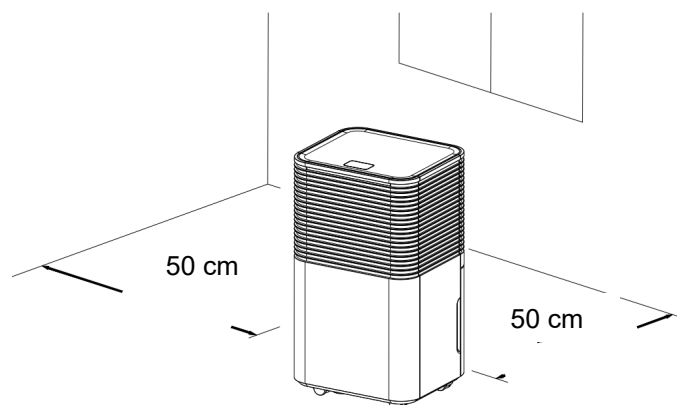
1. Panel de control
2. LED de colores con sensor de humedad
3. Panel frontal
4. Ruedas
5. Panel lateral
6. Manija
7. Panel posterior

VISTA POSTERIOR



8. Panel lateral
9. Entrada de aire y filtro
10. Depósito de agua
11. Orificio de drenaje de condensado
12. Salida de aire
13. Cable de alimentación

Se deben mantener los siguientes espacios para asegurar la eficiencia operativa del deshumidificador.



## INSTRUCCIONES DE USO

### PUESTA EN FUNCIONAMIENTO DEL DESHUMIDIFICADOR

Emplazar el aparato sobre una superficie plana y estable, resistente al calor, por lo menos a 1 metro de superficies inflamables o sensibles al calor y a 50 cm de paredes u otros objetos.

Comprobar que el depósito del agua esté en la posición correcta.

Conectar el cable de alimentación a una toma de corriente adecuada (220-240V~/1/50 Hz).

Encender la unidad mediante la tecla POWER del panel de control. La unidad emite una señal de sonido y está en stand-by, el LED de color en el panel frontal se ilumina. La pantalla muestra el % de humedad detectada en la habitación, así que configure un% de humedad que sea al menos un 3% más bajo que el de la habitación para que funcione el deshumidificador.

El deshumidificador puede funcionar correctamente a una temperatura ambiente comprendida **entre + 5 °C y + 35 °C**.

Cuando el deshumidificador funciona a baja temperatura ambiente, la formación de hielo sobre la superficie del evaporador podría reducir la eficiencia del deshumidificador.

Cuando ocurre esto, el deshumidificador se pone en el modo de descongelación. El compresor se para, pero el ventilador sigue funcionando.

La operación de descongelación puede necesitar de algunos minutos; durante la operación de descongelación, la función de deshumidificación puede interrumpirse: por favor, no interrumpir la descongelación y no desconecte la fuente de alimentación del deshumidificador.

**Se recomienda no utilizar el deshumidificador si la temperatura ambiente es inferior a 5 °C.**

No retire el tanque cuando la unidad esté en funcionamiento.

Si desea drenar continuamente el condensado, siga las instrucciones en el párrafo dedicado.

### PRECAUCIONES DE USO

El deshumidificador se enciende solo si el nivel de humedad en la habitación es un 3% más alto que el establecido.

**El deshumidificador continuará funcionando hasta que se alcance el nivel de humedad establecido, excepto por cualquier interrupción debida al llenado del tanque.**

Cuando el tanque de agua está lleno, el compresor deja de funcionar inmediatamente y la deshumidificación se detiene; el ventilador se detiene después de 3 minutos. Vaciar el tanque y reposicionarlo: después de realizar estas operaciones, la unidad volverá a funcionar.

#### ATENCIÓN:

**Después de cada interrupción del funcionamiento, deben transcurrir al menos 3 minutos antes de que se reinicie el deshumidificador: este retardo de arranque protege al compresor de daños.**

Si, por el contrario, el % de humedad configurado es superior al presente en la habitación, el deshumidificador no arrancará.

Si, después de seguir las instrucciones para poner en marcha el deshumidificador, el deshumidificador no arranca y el símbolo (POWER) no se enciende, o el deshumidificador se detiene sin motivo, compruebe que el estado del enchufe y el cable de alimentación sean correctos. Una vez hecho esto, espere 10 minutos y luego reinicie el deshumidificador.

Si, incluso después de 10 minutos, el deshumidificador no arranca, o si el cable o el enchufe están dañados, apague el deshumidificador y contacte con un centro de asistencia técnica.

#### ATENCIÓN:

**Cuando el deshumidificador está en funcionamiento, el compresor produce calor y el deshumidificador introduce aire tibio en el ambiente. En consecuencia, la temperatura ambiente tiende a aumentar. Esta es una condición normal.**

## APAGADO DEL DESHUMIDIFICADOR

Para apagar el deshumidificador pulsar la tecla POWER. La alimentación se interrumpe y el deshumidificador deja de funcionar.

Desconectar la clavija de la toma eléctrica si el aparato no se va a utilizar durante un tiempo.

## ELIMINACIÓN DEL CONDENSADO

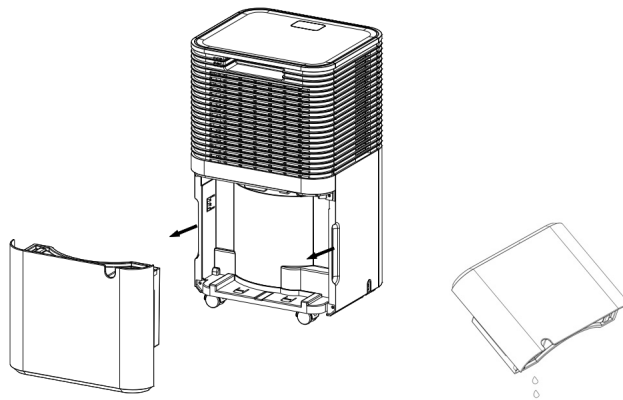
La humedad extraída del aire se puede recoger en el tanque apropiado.

Cuando el tanque está lleno, no insertado o no insertado correctamente, el LED de alarma Full se enciende y emite una señal sonora, al final de la cual la unidad se apaga.

Apague el dispositivo presionando el botón de POWER y espere unos segundos.

1. Extraiga con cuidado el tanque, siguiendo la dirección de la flecha.
2. Vacíe el tanque y séquelo completamente.
3. Vuelva a colocar el tanque
4. Presione el botón de POWER nuevamente para encender la unidad.

NB: Si el LED de tanque lleno permanece encendido incluso después de vaciar el tanque, verifique que el flotador, que está dentro del tanque, esté colocado correctamente.



Asegúrese de no dañar el flotador y el remache de bloqueo, que se encuentran dentro del tanque; de lo contrario, la unidad no dejará de funcionar automáticamente cuando el tanque de agua esté lleno, y el agua podría salir y correr el riesgo de mojar el piso y dañar el aparato. .

nótese bien No utilice la tubería de drenaje cuando desee recolectar el condensado en el tanque, de lo contrario, el agua podría escapar de la tubería.

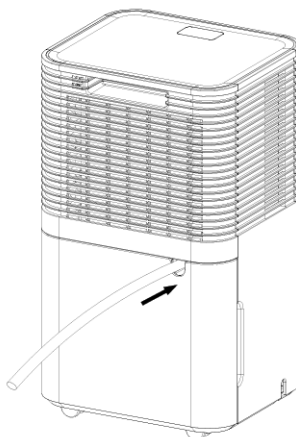
## DRENAJE CONTINUO DEL CONDENSADO

El agua se puede drenar de manera continua utilizando un tubo de PVC de diámetro interior de 11 mm (equipado).

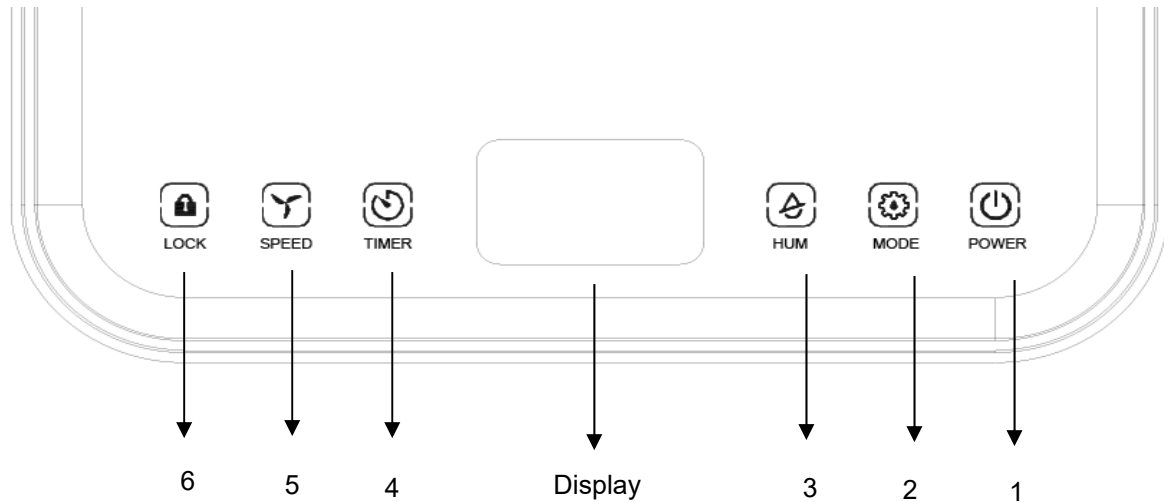
Apagar el aparato y desenchufarlo antes de conectar el tubo.

Conecte el tubo al orificio de drenaje de condensado de forma segura y prepare un recipiente que pueda contener el agua. El tubo debe conectarse sin dobleces ni dobleces, para facilitar el drenaje del condensado, y debe colocarse a una altura mayor que el orificio de drenaje.

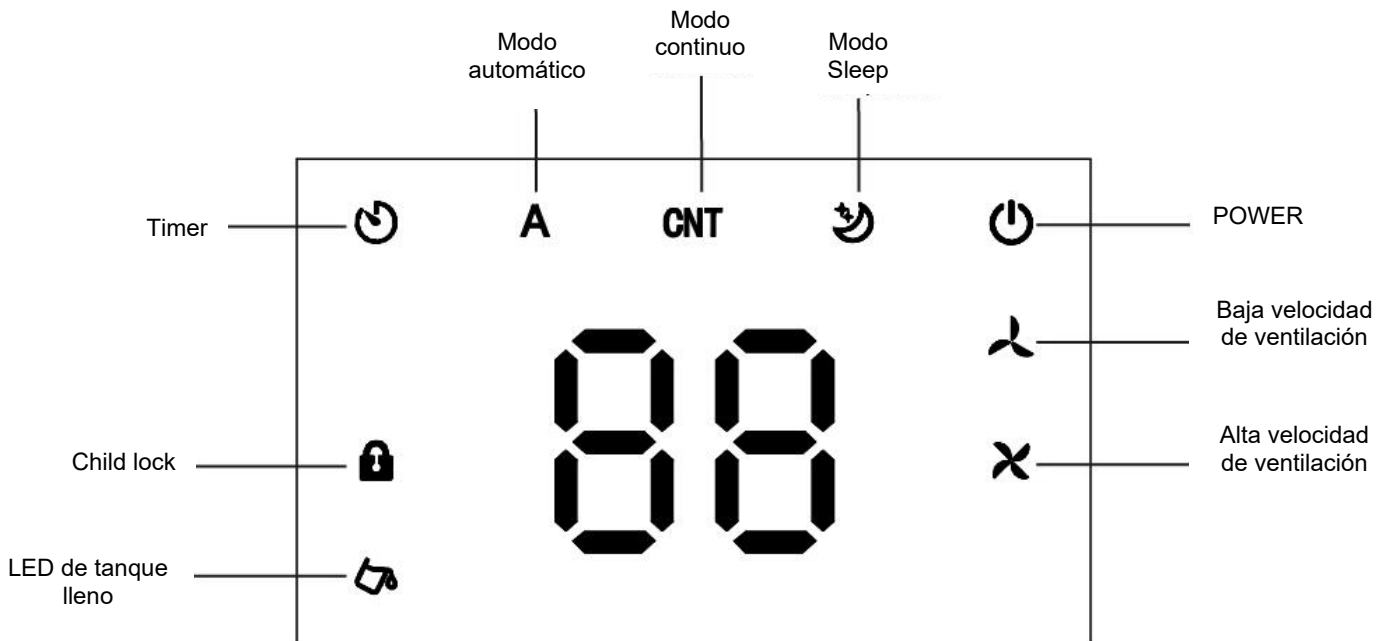
Al desconectar la manguera, prepare un recipiente para recoger el agua residual que pueda escaparse desde el tubo.



## PANEL DE MANDOS



### PANTALLA EN EL PANEL DE CONTROL



### TECLA Y LED

**1. BOTÓN DE ENCENDIDO:** Presione este botón para encender y apagar el deshumidificador. Para encender el deshumidificador, presione este botón, la unidad emite un pitido y está en espera. Funciona en modo automático y con ventilador a alta velocidad. El deshumidificador comienza a funcionar solo si el% de humedad es menor que el detectado en la habitación (que se muestra en la pantalla), luego configure el nivel de humedad deseado. Durante el funcionamiento, el símbolo de encendido en la pantalla está siempre encendido y la pantalla muestra el nivel de humedad detectado en la habitación durante el funcionamiento del deshumidificador. Al presionar este botón nuevamente, la unidad deja de funcionar y la ventilación se detiene.



**2. BOTÓN DE MODO:** La unidad funciona en la siguiente secuencia circular: Modo automático -> Modo continuo -> Modo de suspensión, los símbolos correspondientes se iluminan en la pantalla según el modo seleccionado.

**Modo automático:** Cuando la humedad de la habitación es un 3% superior a la configurada, la ventilación y el compresor comienzan a funcionar a los 3 minutos. Por otro lado, cuando la humedad de la habitación es un 3% menor que la configurada, el compresor se detiene mientras la ventilación continúa por un corto período de tiempo. En el modo automático es posible ajustar la ventilación y el nivel de humedad.

**Modo continuo:** la unidad funciona de forma continua, pero no es posible ajustar el nivel de humedad y la ventilación.

**Modo Sleep:** presione el botón Modo en el panel de control para activar esta función, el símbolo se ilumina en la pantalla. Si no se realizan selecciones en el panel de control en 10 segundos, la pantalla se apaga y la velocidad del ventilador cambia de alta a baja. Para reactivar la iluminación, presione cualquier botón del panel de control. Presione el botón Mode nuevamente para desactivar esta función.

En el modo Sleep, no se puede ajustar la velocidad del ventilador, pero se puede ajustar el nivel de humedad.

**3. BOTÓN HUM (HUMEDAD):** presione este botón para ajustar la humedad deseada en la habitación (del 30 al 80%) en pasos del 5%. Manteniendo este botón pulsado durante mucho tiempo, el nivel de humedad de la habitación se muestra en la pantalla.

**4. BOTÓN TEMPORIZADOR:** permite programar el encendido (si la unidad está apagada) o el apagado (si la unidad está encendida) de 0 a 24 horas. Cada vez que se presiona el botón, el intervalo de ajuste corresponde a 1 hora, y es posible ver el tiempo configurado en la pantalla, el símbolo en la pantalla permanece encendido durante el intervalo de tiempo configurado. Siempre es posible ver la hora establecida presionando el botón Timer, luego la pantalla volverá a mostrar el nivel de humedad detectado en el ambiente. Para desactivar el temporizador, debe aparecer "00" en la pantalla (parpadea 4 veces) y el símbolo del temporizador en la pantalla se apagará.

**5. BOTÓN DE VELOCIDAD (VELOCIDAD DE VENTILACIÓN):** Es posible ajustar la velocidad de ventilación solo en el modo automático. Presione este botón para ajustar la velocidad de alta a baja, los símbolos correspondientes se iluminarán en la pantalla de acuerdo con la selección realizada.

**6. BOTÓN LOCK CHILD (BLOQUEO DE LLAVES PARA NIÑOS):** Una pulsación larga de este botón activa la función de bloqueo del panel de control, el símbolo correspondiente en la pantalla se ilumina y ya no es posible realizar selecciones en el panel de control. Mantenga pulsado este botón de nuevo para desactivar esta función, el símbolo se apaga en la pantalla. Cuando el aparato está apagado, la función de bloqueo para niños se desactiva automáticamente.

**MEMORY FUNCTION:** el deshumidificador se reinicia automáticamente después de un apagón, manteniendo la última configuración.

#### LED DE COLOR

En el panel frontal del deshumidificador hay una pantalla LED que muestra diferentes colores en función del nivel de humedad detectado en la habitación:

Azul = Humedad ambiental por debajo del 45%

Verde = Humedad ambiental entre 45% y 65%

Rojo = Humedad ambiental superior al 65%

Si E0, E2, CL, CH, LO, HI aparecen en la pantalla del panel de control, el color del LED será rojo.

(para conocer los códigos de error, consulte la sección de solución de problemas).

## LIMPIEZA Y MANTENIMIENTO

### MANTENIMIENTO DE LA SUPERFICIE EXTERNA DEL DESHUMIDIFICADOR

#### ⚠ Atención

**Antes de limpiar el deshumidificador, desconectar la clavija de la toma de alimentación para evitar posibles descargas eléctricas o defectos de funcionamiento.**

#### ⚠ Atención

**No mojar ni sumergir el deshumidificador en el agua; esto podría provocar descargas eléctricas.**

**Para limpiar la superficie externa del deshumidificador, utilizar un paño suave humedecido.**

**No utilizar solventes, gasolina, xileno, polvo de talco o cepillos: podrían arruinarse la superficie y el color del revestimiento.**

## LIMPIEZA DEL DEPÓSITO DEL AGUA

Es recomendable retirar el depósito una vez cada quince días para evitar la formación de moho y bacterias. Llene el depósito de agua con agua limpia y una pequeña cantidad de detergente, vacíelo y enjuáguelo.

## LIMPIEZA DEL FILTRO DEL AIRE

La función del filtro es filtrar el polvo y la suciedad contenidos en el aire.

Si el filtro se bloquea con polvo, el consumo eléctrico aumenta.

Instrucciones para la limpieza:

1. Quite el tanque de agua, luego quite el filtro deslizándolo desde abajo, siguiendo la dirección de la flecha.

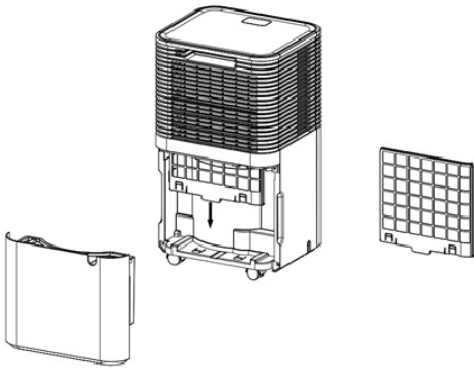
Limpiar el filtro con agua tibia y jabonosa.

**NO UTILIZAR ALCOHOL, BENCENO U OTROS PRODUCTOS AGRESIVOS.**

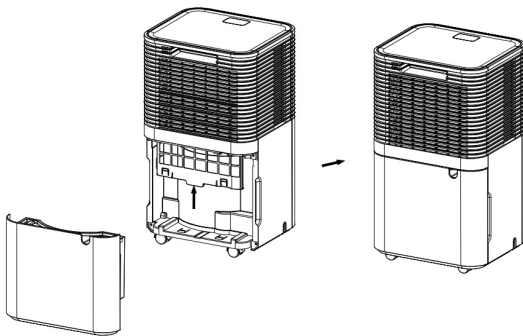
Dejar secar el filtro naturalmente y volver a colocarlo en su alojamiento.

No utilice esponjas o cepillos para limpiar el filtro, ya que pueden dañarlo.

1



2



2. Vuelva a colocar el filtro insertándolo como indica la flecha y reemplace el tanque de agua.

No utilizar el deshumidificador sin el filtro, ya que el polvo puede comprometer el funcionamiento correcto del evaporador y dar lugar a un mayor consumo energético

## CONSERVACIÓN Y ALMACENAMIENTO

Si la unidad no se utiliza durante un largo período de tiempo, es necesario realizar las siguientes operaciones antes de almacenarla.

1. Apague el dispositivo con el botón de encendido y desconecte el cable de alimentación de la toma de corriente.
2. Eliminar el agua depositada en el depósito de agua y secarlo bien.
3. Limpiar el filtro de aire y dejar que se seque por completo.
4. Coloque el cable de alimentación en el tanque de agua.
5. Reemplazar el filtro
6. Guarde el dispositivo en posición vertical y en un lugar fresco, seco y ventilado.

## SOLUCIÓN DE PROBLEMAS

PROBLEMA	CAUSA POSIBLE	SOLUCIÓN
El deshumidificador no funciona. No se consigue realizar regulaciones.	La temperatura es superior a 35 ° C o inferior a 5 ° C. El LED de tanque lleno parpadea El enchufe no está conectado correctamente. La humedad en la habitación es al menos un 3% más baja que la configurada	El aparato no funciona a estas temperaturas Vacíe el tanque y coloque el tanque correctamente. Conecte el enchufe. Configure el% de humedad por debajo del 3% en comparación con el de la habitación
El ruido aumenta inesperadamente durante el funcionamiento.	La unidad se coloca sobre una superficie irregular. El filtro de aire está obstruido.	Coloque la unidad sobre una superficie estable y regular. Limpiar el filtro
Efecto reducido de deshumidificación.	El filtro está lleno de polvo. La entrada y salida de aire están bloqueadas.	Limpiar el filtro. Retire los objetos que bloqueen la entrada y salida de aire.
E2	Problema del sensor de humedad	Póngase en contacto con un centro de servicio para reemplazar el sensor
LO HI CL CH	La humedad presente en el ambiente es inferior al 20%. La humedad en el ambiente es superior al 90%. Protección contra bajas temperaturas en un ambiente por debajo de 5 ° C Protección de alta temperatura en el medio ambiente por encima de 38 ° C	El sistema de protección se activa y el deshumidificador se detiene

## REGLAMENTO (UE) N. 517/2014 - F-GAS

### LILIUM ART 11

La unidad contiene R290, un gas fluorado de efecto invernadero, con un potencial de calentamiento global (GWP) de 3 - kg. 0,045= 0,000135 TCO<sub>2</sub> equiv.

No dispersar R290 en la atmósfera.

### LILIUM ART 13

La unidad contiene R290, un gas fluorado de efecto invernadero, con un potencial de calentamiento global (GWP) de 3 - kg. 0,050= 0,000150 TCO<sub>2</sub> equiv.

No dispersar R290 en la atmósfera.

### INFORMACIÓN PARA LA CORRECTA ELIMINACIÓN DEL PRODUCTO EN VIRTUD DE LA DIRECTIVA EUROPEA 2012/19/UE



Al final de su vida útil, este aparato no debe eliminarse junto a los desechos domésticos. Destacamos el importante papel de la contribución del consumidor a la reutilización, el reciclado y demás formas de recuperación de estos desechos.

El aparato se debe entregar de manera diferenciada a un centro de recogida selectiva municipal o al revendedor en el momento de adquirir un nuevo aparato de tipo equivalente.

La eliminación selectiva de los aparatos eléctricos y electrónicos permite evitar los efectos negativos que en caso de eliminación inadecuada podrían producirse en el medio ambiente y en la salud humana, y permite recuperar y reciclar los materiales que los componen, con importantes ahorros de energía y recursos.

La obligación de eliminar estos aparatos por separado está indicada por el símbolo del contenedor tachado.

## Precauciones para el especialista

Requisitos de actitud para el mantenimiento (las reparaciones deben ser realizadas únicamente por especialistas).

- a) Cualquier persona involucrada en el trabajo o interrupción de un circuito refrigerante debe estar en posesión de un certificado válido emitido por una autoridad de evaluación acreditada en el sector, que autorice su competencia para manejar refrigerantes de manera segura de acuerdo con una evaluación reconocida por la industria. especificación.
- b) El mantenimiento solo debe realizarse según lo recomendado por el fabricante del equipo. El mantenimiento y las reparaciones que requieran la asistencia de otro personal calificado deben realizarse bajo la supervisión de una persona competente en el uso de refrigerantes inflamables.

Trabajo de preparación de seguridad

La cantidad máxima de carga de refrigerante se indica en la tabla siguiente a

(Nota: consulte la placa de identificación para conocer el monto del cargo de R290).

El tamaño de la habitación (m <sup>2</sup> )	4	11	15
Carica massima (kg)	<0.152	0.225	0.304

Tabla a - Carga máxima (kg)

Antes de comenzar a trabajar en sistemas que contienen refrigerantes inflamables, se requieren controles de seguridad para garantizar que se minimice el riesgo de ignición. Al reparar el sistema de refrigeración, se deben observar las siguientes precauciones antes de realizar trabajos en el sistema.

- Procedimiento de trabajo

El trabajo debe realizarse de acuerdo con un procedimiento controlado con el fin de minimizar el riesgo de presencia de gases o vapores inflamables durante la ejecución del trabajo.

- Área de trabajo general

Todo el personal de mantenimiento y otras personas que trabajen en el área local deben conocer la naturaleza del trabajo que se está realizando. Debe evitarse el trabajo en espacios reducidos. El área alrededor del área de trabajo debe estar seccionada. Asegúrese de que las condiciones dentro del área se hayan asegurado mediante el control de material inflamable.

- Compruebe la presencia de refrigerante

El área debe revisarse con un detector de refrigerante adecuado antes y durante el trabajo para asegurarse de que el técnico esté al tanto de atmósferas potencialmente tóxicas o inflamables. Asegúrese de que el equipo de detección de fugas en uso sea adecuado para su uso con todos los refrigerantes aplicables, es decir, que no produzcan chispas, estén debidamente sellados o sean intrínsecamente seguros.

- Presencia de extintor

Si se va a realizar trabajo en caliente en el equipo de refrigeración o cualquier pieza asociada, debe estar disponible el equipo de extinción de incendios adecuado. Es necesario tener un extintor de polvo seco o CO<sub>2</sub> adyacente al área de carga.

- Sin fuente de ignición

Ninguna persona que realice trabajos relacionados con un sistema de refrigeración que impliquen exposición a tuberías debe utilizar fuentes de ignición de manera que generen un riesgo de incendio o explosión. Todas las posibles fuentes de ignición, incluido el humo del cigarrillo, deben mantenerse lo suficientemente lejos del lugar de instalación, reparación, extracción y eliminación, durante la cual el refrigerante puede eventualmente liberarse en el espacio circundante. Antes de comenzar a trabajar, se debe verificar el área alrededor del equipo para asegurarse de que no haya riesgo de inflamabilidad o de ignición. Se deben exhibir carteles de "No fumar".

- Zona ventilada

Asegúrese de que el área esté al aire libre o esté adecuadamente ventilada antes de ingresar al sistema o realizar cualquier trabajo en caliente. La ventilación continua debe estar presente durante el período en el que se está realizando el trabajo. La ventilación debe dispersar de manera segura el refrigerante liberado y preferiblemente expulsarlo a la atmósfera.

- Comprobaciones a equipos de refrigeración

Al reemplazar componentes eléctricos, deben ser adecuados para su propósito y con las especificaciones correctas. Siempre se deben seguir las pautas de mantenimiento y servicio del fabricante. En caso de duda, consulte con el departamento técnico del fabricante para obtener ayuda.

Las siguientes comprobaciones deben aplicarse a las instalaciones que utilizan refrigerantes inflamables:

--- La carga de refrigerante real está de acuerdo con el tamaño de la habitación donde están instaladas las piezas que contienen refrigerante;

--- Las máquinas y las aberturas de ventilación funcionan correctamente y no están obstruidas;

--- Si se utiliza un circuito de refrigerante indirecto, se debe comprobar la presencia de refrigerante en el circuito secundario;

--- La marca en el equipo sigue siendo visible y legible. Deben corregirse las marcas y letreros ilegibles;

--- Las tuberías o componentes de refrigeración se instalan en un lugar donde es poco probable que estén expuestos a cualquier sustancia que corra los componentes que contienen refrigerante, a menos que los componentes estén contruidos con materiales intrínsecamente resistentes a la corrosión o estén adecuadamente protegidos contra la corrosión.

- Verificaciones de dispositivos eléctricos

La reparación y el mantenimiento de los componentes eléctricos deben incluir controles de seguridad iniciales y procedimientos de inspección de componentes. Si hay una falla que podría comprometer la seguridad, no conecte la fuente de alimentación al circuito hasta que se resuelva satisfactoriamente. Si la falla no se puede remediar

inmediatamente, pero el funcionamiento debe continuar, se debe utilizar una solución provisional adecuada. Esto se debe informar al propietario del equipo para que todas las partes estén informadas.

Los controles de seguridad iniciales incluyen:

- Que los condensadores estén descargados: esto debe hacerse de forma segura para evitar la posibilidad de chispas;
- Que no se exponga ningún componente eléctrico ni cableado durante la carga, restauración o purga del sistema;
- Que hay continuidad terrestre.

#### Reparaciones en componentes sellados

Durante las reparaciones de componentes sellados, todos los suministros eléctricos deben desconectarse del equipo en el que se está trabajando antes de retirar las cubiertas selladas, etc.

Si es absolutamente necesario tener un suministro de energía eléctrica al equipo durante el mantenimiento, entonces se debe colocar un dispositivo de detección de fugas en el punto más crítico para advertir de una situación potencialmente peligrosa.

Se debe prestar especial atención a lo siguiente para asegurar que, al trabajar en los componentes eléctricos, la carcasa no se altere de tal manera que comprometa el nivel de protección. Esto incluye daños a los cables, número excesivo de conexiones, terminales no hechos según las especificaciones originales, daños a las juntas, montaje incorrecto de los prensaestopas, etc.

- Asegúrese de que el aparato esté montado de forma segura.
- Asegúrese de que las juntas o materiales de sellado no se degraden hasta el punto de que ya no sirvan para evitar la entrada de atmósferas inflamables. Las piezas de repuesto deben cumplir con las especificaciones del fabricante.

NOTA: El uso de sellador de silicona puede inhibir la efectividad de algunos tipos de equipos de detección de fugas. Los componentes intrínsecamente seguros no necesitan aislarse antes de trabajar en ellos.

#### Reparación de componentes intrínsecamente seguros

No aplique cargas inductivas o capacitivas permanentes al circuito sin asegurarse de que no exceda el voltaje y la corriente permitidos para el equipo en uso.

Los componentes intrínsecamente seguros son los únicos en los que se puede trabajar en presencia de una atmósfera inflamable. El equipo de prueba debe ser de la evaluación correcta.

Reemplace los componentes solo con piezas especificadas por el fabricante. Otras partes pueden hacer que el refrigerante se encienda en la atmósfera debido a una fuga.

#### Alambrado

Verifique que el cableado no esté sujeto a desgaste, corrosión, presión excesiva, vibración, bordes afilados u otros efectos ambientales adversos.

El control también debe tener en cuenta los efectos del envejecimiento o las vibraciones continuas de fuentes como compresores o ventiladores.

#### Detección de refrigerantes inflamables

Bajo ninguna circunstancia se deben utilizar fuentes potenciales de ignición en la búsqueda o detección de fugas de refrigerante. No se debe utilizar un soplete de haluro (o cualquier otro detector que utilice una llama abierta).

#### Métodos de detección de fugas

Los siguientes métodos de detección de fugas se consideran aceptables para todos los sistemas de refrigerante.

Los detectores de fugas electrónicos se pueden utilizar para detectar fugas de refrigerante pero, en el caso de refrigerantes inflamables, es posible que la sensibilidad no sea la adecuada o que se requiera una recalibración.

(El equipo de detección debe calibrarse en un área libre de refrigerante).

Asegúrese de que el detector no sea una fuente potencial de ignición y sea adecuado para el refrigerante utilizado.

El equipo de detección de fugas debe ajustarse a un porcentaje del LFL del refrigerante y calibrarse para el refrigerante utilizado y confirmar el porcentaje de gas apropiado (25% máximo).

Los fluidos de detección de fugas son adecuados para su uso con la mayoría de los refrigerantes, pero debe evitarse el uso de limpiadores que contengan cloro, ya que el cloro puede reaccionar con el refrigerante y corroer la tubería de cobre. Si se sospecha una fuga, todas las llamas abiertas deben eliminarse / extinguirse.

Si se detecta una fuga de refrigerante que requiere soldadura fuerte, todo el refrigerante debe recuperarse del sistema o aislarse (mediante válvulas de cierre) en una parte del sistema alejada de la fuga. Para los aparatos que contienen refrigerantes inflamables, el nitrógeno libre de oxígeno (OFN) debe purgarse a través del sistema antes y durante el proceso de soldadura fuerte.

#### Retiro y evacuación

Al irrumpir en el circuito de refrigerante para realizar reparaciones o para cualquier otro propósito, se deben utilizar procedimientos convencionales. Sin embargo, para los refrigerantes inflamables es importante seguir los mejores procedimientos ya que existe el riesgo de inflamabilidad.

Se debe seguir el siguiente procedimiento:

- quitar el refrigerante;
- purgar el circuito con gas inerte; evacuar;
- purgar nuevamente con gas inerte;
- abrir el circuito cortando o soldando.

La carga de refrigerante debe recuperarse en los cilindros de recuperación correctos.

Para los aparatos que contienen refrigerantes inflamables, el sistema debe lavarse con OFN para que la unidad sea segura. Es posible que deba repetir este proceso varias veces. No se debe utilizar aire comprimido ni oxígeno para purgar los sistemas de refrigerante.

Para los artefactos que contienen refrigerantes inflamables, el lavado se debe lograr rompiendo el vacío en el sistema con OFN y continuando llenando hasta que se alcance la presión de operación, luego ventilando a la atmósfera y finalmente reduciendo el vacío. Este proceso debe repetirse hasta que no haya más refrigerante en el sistema. Cuando se utiliza la carga final de OFN, el sistema debe ventilarse a presión atmosférica para permitir que se lleve a cabo el trabajo. Esta operación es absolutamente imprescindible si desea realizar operaciones de soldadura fuerte en las tuberías.

Asegúrese de que la salida de la bomba de vacío no esté cerca de fuentes de ignición y que haya ventilación disponible.

#### Procedimientos de carga

Además de los procedimientos de carga convencionales, se deben seguir los siguientes requisitos.

- Asegúrese de que no se produzca contaminación de diferentes refrigerantes al utilizar el equipo de carga. Las mangueras o líneas deben ser lo más cortas posible para minimizar la cantidad de refrigerante que contienen.
- Los cilindros deben mantenerse en posición vertical.
- Asegúrese de que el sistema de refrigeración esté conectado a tierra antes de cargar el sistema con refrigerante.
- Etiquete el sistema cuando la carga esté completa (si aún no lo ha hecho).
- Tenga mucho cuidado de no sobrellenar el sistema de refrigeración.

Antes de recargar el sistema, debe probarse la presión con el gas de purga adecuado.

El sistema debe someterse a una prueba de fugas una vez completada la carga, pero antes de la puesta en servicio. Se debe realizar una prueba de estanqueidad posterior antes de abandonar el lugar.

#### Desactivación

Antes de realizar este trámite, es fundamental que el técnico esté completamente familiarizado con el equipo y todos sus detalles. Se recomienda una buena práctica para que todos los refrigerantes se recuperen de forma segura. Antes de realizar la tarea, se debe tomar una muestra de aceite y refrigerante en caso de que se requiera un análisis antes de reutilizar el refrigerante recuperado. Es fundamental que haya electricidad disponible antes del inicio de la actividad.

A. Familiarícese con el equipo y su funcionamiento.

B. Aislar eléctricamente el sistema.

C. Antes de intentar el procedimiento, asegúrese de que:

- se dispone de equipo de manipulación mecánica, si es necesario, para manipular los cilindros de refrigerante;
- todo el equipo de protección personal está disponible y se usa correctamente;
- el proceso de recuperación es supervisado en todo momento por una persona competente;
- Los equipos y cilindros de recuperación cumplen con los estándares apropiados.

D. Si es posible, drene el sistema de refrigerante.

E. Si el vacío no es posible, haga un colector para que el refrigerante se pueda eliminar de las distintas partes del sistema.

F. Asegúrese de que el cilindro esté colocado en la báscula antes de que se lleve a cabo la recuperación.

G. Encienda la máquina de recuperación y opere de acuerdo con las instrucciones del fabricante.

H. No llene demasiado los cilindros. (No más del 80% por volumen de carga líquida).

I. No exceda, ni siquiera temporalmente, la presión máxima de trabajo del cilindro.

J. Cuando los cilindros se hayan llenado correctamente y el proceso esté completo, asegúrese de que los cilindros y el equipo se retiren rápidamente del sitio y que todas las válvulas de aislamiento del equipo estén cerradas.

K. El refrigerante recuperado no debe cargarse en otro sistema de refrigeración a menos que se haya limpiado y revisado.

#### Etiquetado

El equipo debe estar etiquetado indicando que se ha apagado y drenado de refrigerante. La etiqueta debe estar fechada y firmada. Para los aparatos que contienen refrigerantes inflamables, asegúrese de que haya etiquetas en el aparato que indiquen que el aparato contiene refrigerante inflamable.

#### Recuperación

Al retirar refrigerante de un sistema, ya sea para mantenimiento o desmantelamiento,

Se recomienda una buena práctica para eliminar todos los refrigerantes de forma segura.

Al transferir refrigerante a los cilindros, asegúrese de que solo se utilicen cilindros de recuperación de refrigerante adecuados. Asegúrese de que esté disponible la cantidad correcta de cilindros para mantener la carga completa del sistema. Todos los cilindros que se utilizarán están designados para el refrigerante recuperado y etiquetados para ese refrigerante (es decir, cilindros especiales de recuperación de refrigerante). Los cilindros deben estar completos con una válvula de alivio de presión y las correspondientes válvulas de cierre en buen estado de funcionamiento. Los cilindros de recuperación vacíos se evacúan y, si es posible, se enfrían antes de que tenga lugar la recuperación.

Si es necesario quitar compresores o aceites de compresores, asegúrese de que se hayan evacuado a un nivel aceptable para asegurarse de que no quede refrigerante inflamable dentro del lubricante. El proceso de evacuación debe realizarse antes de devolver el compresor a los proveedores. Para acelerar este proceso, solo se debe utilizar el calentamiento eléctrico del cuerpo del compresor. Cuando se drene aceite de un sistema, debe hacerse de manera segura.



improve your life

[www.argoclima.com](http://www.argoclima.com)