



improve your life

CE

DE

LUDVIG

MOBILES KLIMAGERÄT (RAUMKLIMAGERÄT)



GEBRAUCHSANLEITUNG

Lesen Sie die vorliegende Gebrauchsanleitung aufmerksam durch, bevor Sie das Gerät in Betrieb nehmen oder warten. Halten Sie alle Sicherheitshinweise sorgfältig ein: Eine Nichtbeachtung kann zu Unfällen und oder Schäden führen. Bewahren Sie diese Anleitung für zukünftiges Nachschlagen gut auf.



Das Gerät enthält das brennbare Gas R290.



Lesen die Anweisungen vor der Installation und Verwendung des Geräts.



Lesen Sie vor der Installation des Geräts das Installationshandbuch.



Lesen die Serviceanleitung, bevor das Gerät zu reparieren.

DAS KÄLTEMITTEL R290

- Um korrekt zu funktionieren, besitzt das Klimagerät in seinem Inneren einen Kühlkreislauf, in dem ein umweltfreundliches Kühlmittel zirkuliert: R290 = GWP (Treibhauspotential: 3)
- Dabei handelt es sich um ein nur leicht entflammbares und geruchloses Kühlmittel mit optimalen thermodynamischen Eigenschaften, die für eine hohe Energieeffizienz sorgen.

Achtung:

Angesichts der geringen Entflammbarkeit dieses Kühlmittels wird empfohlen, die Sicherheitshinweise in dieser Anleitung strengstens zu befolgen.

Keine anderen als die empfohlenen Hilfsmittel zum Beschleunigen des Abtauprozesses oder zur Reinigung verwenden. Bei Reparaturen nur die Herstellerangaben befolgen und immer einen Technibel-Kundendienst beauftragen.

Alle Reparaturen, die von unqualifiziertem Personal ausgeführt werden, können gefährlich sein.

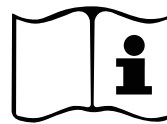
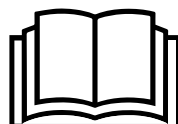
Das Gerät darf nicht in einem Raum mit Zündquellen im Dauerbetrieb gelagert werden. (z.B.: offene Flammen, ein eingeschaltetes Gasgerät oder ein eingeschalteter Elektroheizer).

Nicht durchbohren oder verbrennen.

Das Gerät muss in einem Raum mit einer Grundfläche von mehr als 12 m² installiert, verwendet und gelagert werden.

Das Gerät enthält das entflammbare Gas R290.

Achtung, die Kühlmittel sind geruchslos.



INFORMAZIONI GENERALI DI FUNZIONAMENTO E SICUREZZA

- Dieses Gerät ist ein lokal Klimagerät für den häuslichen Gebrauch.
- Verwenden Sie dieses Klimagerät nur im Rahmen der in diesem Handbuch beschriebenen Anweisungen.
- Vergewissern Sie sich, dass die Stromversorgung der erforderlichen Spannung entspricht (220-240V~/50Hz).
- Sicherungstyp: 5ET or SMT 250V. Der durch die Sicherung fließende Strom darf nicht mehr als 3.15A betragen.
- Dieses Gerät kann von Kindern im Alter von weniger als 8 Jahren und Personen, mit eingeschränkten physischen, sensorischen oder geistigen Fähigkeiten, sowie von Personen ohne entsprechende Erfahrungen und Kenntnisse benutzt werden, sofern diese das Gerät unter Aufsicht oder nach empfangenen Instruktionen zur sicheren Nutzung in Betrieb nehmen und sich über die Gefahren bei der Anwendung klar sind.
- Kinder sollten nicht mit dem Gerät spielen.
- Die Reinigung und Wartung soll vom Benutzer durchgeführt werden und darf auf keinen Fall von unbeaufsichtigten Kindern durchgeführt werden.
- Vergewissern Sie sich, dass die Elektroanlage die für den Betrieb des Klimageräts erforderliche Energie liefern kann, und zwar neben dem Strom, der normalerweise von anderen Geräten (Haushaltsgeräte, Beleuchtung) benötigt wird. Beachten Sie die Angaben zur maximalen Stromaufnahme, die auf dem Typenschild des Klimageräts angeführt sind.
- Der Stromanschluss muss übereinstimmend mit den geltenden Installationsvorschriften erfolgen.
- Prüfen Sie, ob die Leistungsschalter und Schutzventile der Anlage auf einen Anlaufstrom von 6A ausgerichtet sind (normalerweise für höchstens 1 Sekunde).
- Die Steckdose der Anlage muss immer über einen effizienten Erdleiter verfügen.
- Prüfen Sie, ob der Stecker fest eingesteckt ist. Verwenden Sie keine Mehrfachstecker. Berühren Sie den Stecker nicht mit nassen Händen. Vergewissern Sie sich, dass der Stecker sauber ist.
- Verwenden Sie den Stecker nicht zum Ein- und Ausschalten des Klimageräts: Betätigen Sie die ON/OFF-Taste auf der Fernbedienung

oder auf dem Bedienfeld.

- Stellen Sie das Klimagerät nicht in Räumen auf, in denen es Wasserspritzern ausgesetzt sein könnte (z. B. Waschküche oder Wäscherei).
- Prüfen Sie vor jeder Reinigung oder dem Umstellen des Gerätes, ob der Stecker aus der Steckdose gezogen ist.
- Bewegen Sie das Klimagerät nicht, während es sich in Betrieb befindet; schalten Sie das Gerät erst aus, prüfen Sie den Kondenswasserstand und entleeren Sie ggf. den diesbezüglichen Behälter.
- Um das Gerät vom Stromnetz zu trennen, die Fernbedienung auf OFF stellen und dann den Stecker aus der Steckdose ziehen. Ziehen Sie dabei nur direkt am Stecker. Ziehen Sie nicht am Kabel.
- Schalten Sie das Gerät nicht ein, wenn Kabel oder Stecker beschädigt sind: Wenn das Netzkabel beschädigt ist, muss es vom Hersteller oder seinem technischen Kundendienst oder auf jeden Fall von einer Person mit ähnlicher Qualifikation ersetzt werden, um jegliche Gefahr zu vermeiden.
- Das Gerät muss in Übereinstimmung mit den nationalen Verkabelungsvorschriften installiert werden.
- Das Gerät vom Feuer, möglichen Feuerquellen, brennbaren und explosiven Objekte fernhalten.
- Das Gerät während des Betriebs nicht unbewacht lassen. Das ausschalten und abtrennen.
- Bei Verwendung einer Ablaufleitung soll die Umgebungstemperatur nicht unter 0 °C liegen. Dies kann zu Wasserlecks in der Klimaanlage führen.
- Kein Wasser auf dem Klimagerät spritzen oder gießen.

SICHERHEITSHINWEIS!

- **Stecken Sie keine Gegenstände in das Klimagerät: Sie setzen sich großer Gefahr aus, da das Gebläse mit hoher Geschwindigkeit läuft.**
- **Stellen Sie sicher, dass die Luft frei zirkulieren kann. Verstopfen Sie die Luftansaug- und Luftaustrittsgitter nicht durch Gardinen oder auf sonstige Weise.**

ACHTUNG!

- Das Klimagerät muss mit **50 cm Mindestabstand** zur Wand oder zu

einem anderen Hindernis aufgestellt werden; die Fläche muss eben und stabil sein, um das Austreten von Wasser zu vermeiden.

- Das Klimagerät verfügt über ein Sicherheitssystem zum Schutz des Verdichters vor Überlastung: Es erlaubt nur dann den Start des Verdichters, wenn mindestens 3 Minuten seit der vorherigen Ausschaltung vergangen sind.
- Bitte warten Sie mindestens 3 Minuten, bevor Sie das Gerät erneut einschalten. Sie vermeiden damit eine Beschädigung des Verdichters.

ACHTUNG!

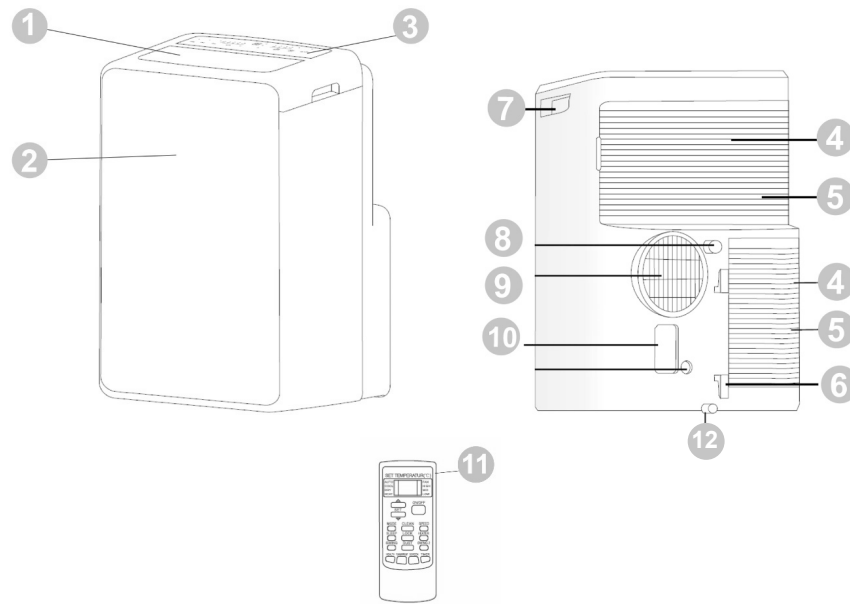
Falls Sie eine Anomalie feststellen, das Gerät unverzüglich ausschalten und den Stecker aus der Steckdose ziehen. Versuchen Sie nicht, das Gerät zu reparieren, auseinanderzubauen oder zu verändern. Wenden Sie sich bei einer Fehlfunktion direkt an den Kundendienst.

ACHTUNG!

- Setzen Sie das Klimagerät nicht direktem Sonnenlicht aus: Die Farbe der Bauteile könnte verblassen oder sich verändern. Zudem könnte eine eventuelle Überhitzung des Gerätes den Schutzmechanismus aktivieren und zum Ausschalten des Gerätes führen.
- Verwenden Sie keine Insektizide, Öle oder Spritzlacke in der Nähe des Gerätes. Benutzen Sie keine aggressiven chemischen Reinigungsmittel zur Reinigung des Gehäuses; dies könnte das Finish und die Farbe schädigen.
- Schließen Sie alle offenen Fenster, um die höchstmögliche Klimatisierung zu erzielen.

Der Hersteller haftet nicht, wenn die Sicherheits- und Unfallverhütungsvorschriften nicht beachtet werden.

BESCHREIBUNG DES GERÄTS



- | | |
|---|---------------------------|
| 1. Bedienfeld - tasten für den betrieb ohne fernbedienung | 7. Luftausschlussrohr |
| 2. Horizontale flügel und luftzufuhr | 8. Anschluss für fenster |
| 3. Vertikale flügel und luftzufuhr | 9. Anschluss für fenster |
| 4. Räder | 10. Elektrische Steckdose |
| 5. Luftfilter | 11. Fernbedienung |
| 6. Anschluss des luftausschlussrohr | 12. Anschluss für fenster |

Zulässige Mindest- und Höchsttemperaturen (Innentemp.)

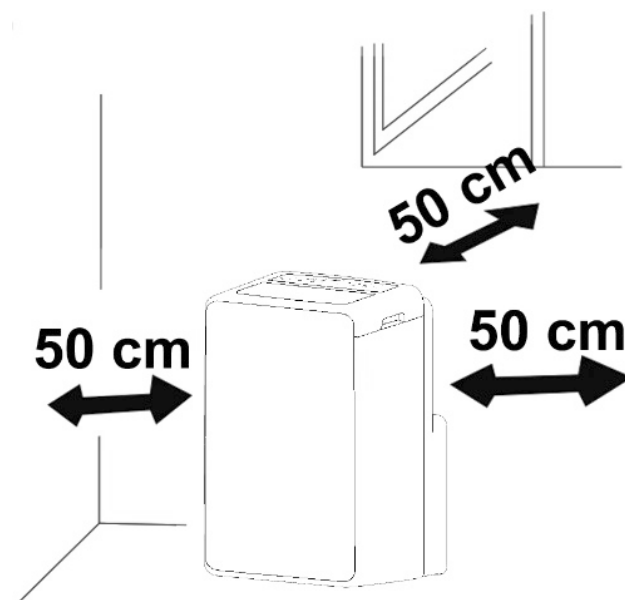
Kühlen: 7 °C B.S./35 °C B.S.

Entfeuchten: 7 °C B.S./35 °C B.S.

Möglichkeit der Raumtemperaturregelung bei Kaltbetrieb: 16 °C B.S./32 °C B.S.

KONTROLLEN VOR DER INBETRIEBNAHME

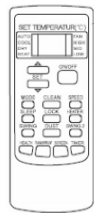
Die folgenden Abstände müssen eingehalten werden, um die Funktionstüchtigkeit des mobiles klimagerät zu garantieren.



INBETRIEBNAHME DES GERÄTES

Öffnen Sie die Verpackung und nehmen Sie den Karton von oben heraus. Packen Sie das Gerät und alle mitgelieferten Teile (siehe nachstehende Zeichnung) aus.

LCD-Fernbedienung



Runder Anschluss (1), der zwischen der Abluftöffnung und dem Schlauch befestigt wird.



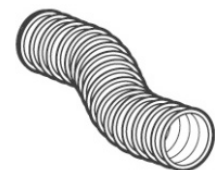
Endanschluss für das Fenster (2).



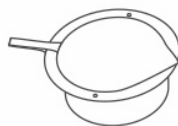
Schlauch für Kondenswasserablass (Dauerabfluss).



Schlauch



Fensteradapter-Set mit Deckel.



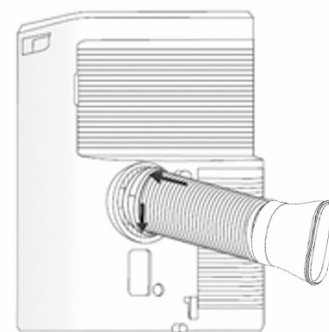
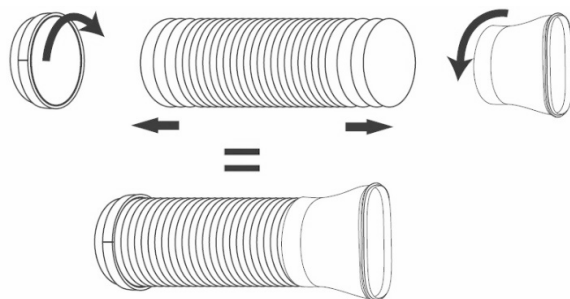
Runder Anschluss für Fensteradapter-Set, der zwischen dem Schlauchendstück und dem Fensteradapter positioniert wird.



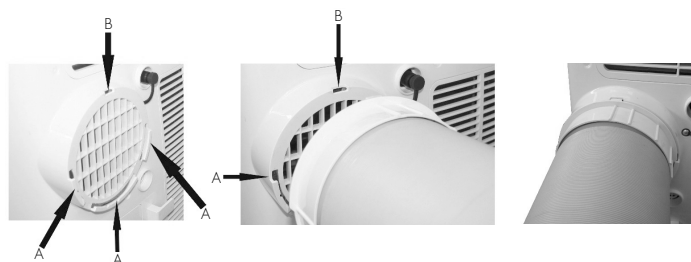
Stellen Sie das Klimagerät in vertikaler Position auf einer ebenen und stabilen Fläche auf, möglichst in der Nähe eines Fensters. Halten Sie dabei einen Mindestabstand von 50 cm zur Wand oder zu anderen nahen Hindernissen ein.

GEBRAUCH DES GERÄTES MIT ENDANSCHLUSS FÜR FENSTER

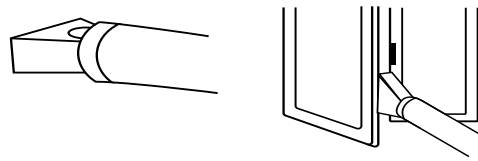
1. Verbinden Sie den runden Anschluss (1) mit dem Schlauch. Ziehen Sie den Schlauch genügend aus, um das Freie zu erreichen und schließen Sie ihn auf der Rückseite des Klimageräts an.



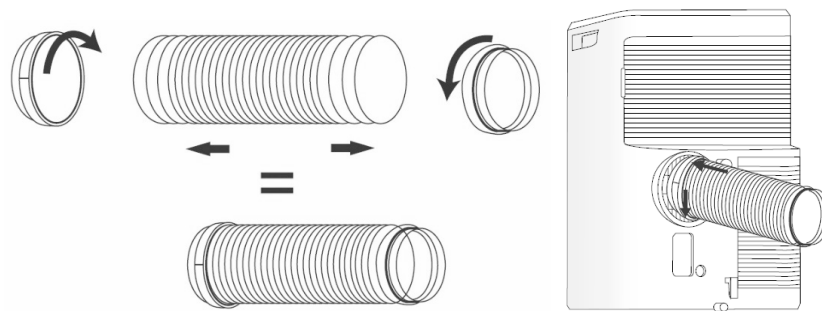
2. Richten Sie das flache Anschlussstück des Rohrs an der Luftauslassöffnung aus und haken Sie es ein, indem Sie es im Uhrzeigersinn drehen..



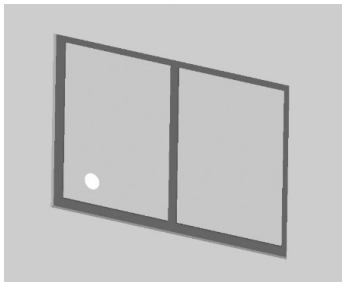
Öffnen Sie das Fenster und sperren Sie einen der beiden Fensterflügel mit dem Griff. Setzen Sie den Endanschluss auf den feststehenden Flügel auf und lehnen Sie den anderen Flügel an.



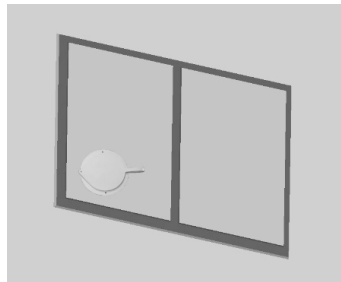
GEBRAUCH DES GERÄTES MIT FENSTERADAPTER



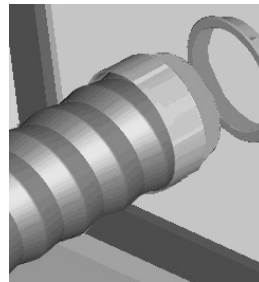
1. Um das Loch in das Glas zu bohren, ist es ratsam, das Zubehör für das Verglasungsfenster zu verwenden (Fig. 1).
2. Setzen Sie den Adapter in das Fenster ein (Fig. 2).
3. Setzen Sie den Adapter ohne den Verschlussdeckel in das Fenster ein. Setzen Sie den runden Anschluss für das Fensteradapter-Set in den einziehbaren Schlauch ein und fügen Sie den einziehbaren Schlauch mit dem runden Anschluss in den Fensteradapter (Fig. 3).
4. Die Höhe des Abflusses vom Boden muss 40 bis 130 cm betragen. Vermeiden Sie übermäßige Krümmungen oder Biegungen des Schlauches (Fig. 4).
5. Wenn Sie das Gerät für längere Zeit nicht benutzen werden, den Schlauch abtrennen und den Fensteradapter mit dem Deckel verschließen.



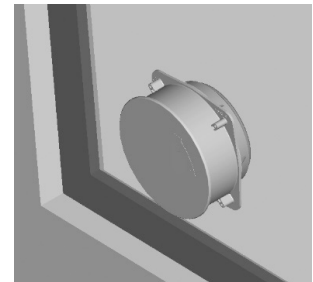
(Fig. 1)



(Fig. 2)

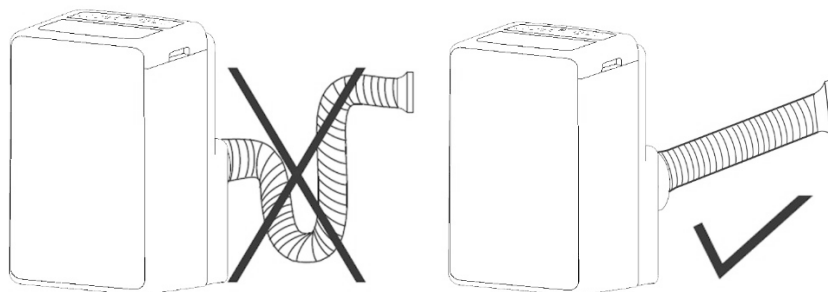


(Fig. 3)



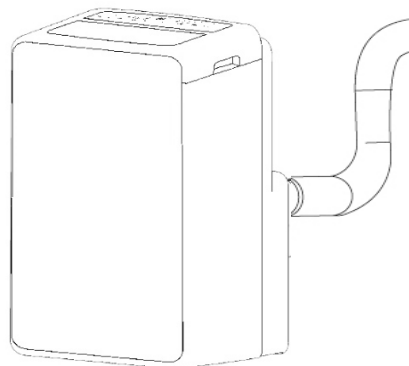
(Fig. 4)

Schließen Sie das Netzkabel an eine geeignete Steckdose (220-240 V) an. Legen Sie die mitgelieferten Batterien in die Fernbedienung ein und achten Sie dabei auf die Polarität. Wählen Sie über die Fernbedienung den gewünschten Betriebsmodus aus.

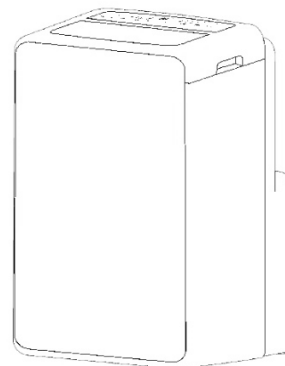


BETRIEBSMODI DES GERÄTS

Dieses Gerät kann zum Kühlen, Entfeuchten und Lüften verwendet werden. Beim Übergang von einem Betriebsmodus zum anderen bleibt das Gebläse in Betrieb, doch der Verdichter schaltet sich aus: er läuft nach 3 Minuten wieder an. Diese Startverzögerung schützt den Verdichter vor eventuellen Schäden.



Kühlen, Lüften



Entfeuchten

DER ABLUFTSCHLAUCH MUSS IMMER AN DAS GERÄT angeschlossen sein, es sei denn, es wird die Funktion Entfeuchten genutzt: Nur in diesem Fall empfiehlt es sich, dass das Gerät die Luft direkt in den Raum ausstößt, um maximale Effizienz zu erzielen (siehe Absatz zum Betriebsmodus Entfeuchten).

Reinigen Sie periodisch die Luftfilter unter dem leicht entfernbaren hinteren Gitter, um die Betriebseffizienz des Klimageräts zu gewährleisten.

BETRIEBSMODI

1. MODUS KÜHLEN (COOLING)

- Die LED „Cool“ auf dem Bedienfeld schaltet sich ein.
- Das Intervall zur Temperatureinstellung reicht von 16 °C bis 32 °C.
- In diesem Betriebsmodus speichert das Gerät, wenn man es über die ON/OFF-Taste ausschaltet, jedes Mal die eingegebene Temperatur und behält sie beim erneuten Einschalten bei.
- In diesem Betriebsmodus können die Geschwindigkeit des Gebläses (Fan Speed) sowie die Timer- und SLEEP-Funktion eingestellt werden.
- Für eine höhere Geräuschlosigkeit die Geschwindigkeit auf Minimum (low) stellen.

2. MODUS ENTFEUCHTEN (DRY)

- Betätigen Sie die Taste MODE, um den Betriebsmodus Entfeuchten zu wählen.
- Die Temperatur wird über eine Platine gesteuert und kann nicht eingestellt werden.
- In diesem Betriebsmodus speichert das Gerät, wenn man es über die ON/OFF-Taste ausschaltet, jedes Mal die Einstellungen und behält sie beim erneuten Einschalten bei.
- Die Gebläsegeschwindigkeit ist auf der niedrigsten Stufe voreingestellt und kann nicht reguliert werden.

HINWEIS: Das Klimagerät kühlt den Raum nicht, wenn es in der Funktion Entfeuchten arbeitet. Wenn das Gerät als Entfeuchter benutzt wird, muss der Abluftschlauch nicht angeschlossen werden. **Lassen Sie für eine maximale Entfeuchtung den Abluftanschluss auf der Rückseite frei, sodass das Gerät die Luft direkt in den Raum ausstoßen kann.** Der Betriebsmodus Entfeuchten wird im Herbst und Winter empfohlen. **Beim Gebrauch dieser Funktion im Sommer sollte der Abluftschlauch angeschlossen sein, damit die warme Luft nach außen und nicht in den Raum abgeführt wird.** Während der Entfeuchtung sollte der Dauerabfluss gewählt werden (siehe nachstehendes Kapitel ENTFERNEN DES KONDENSWASSERS).

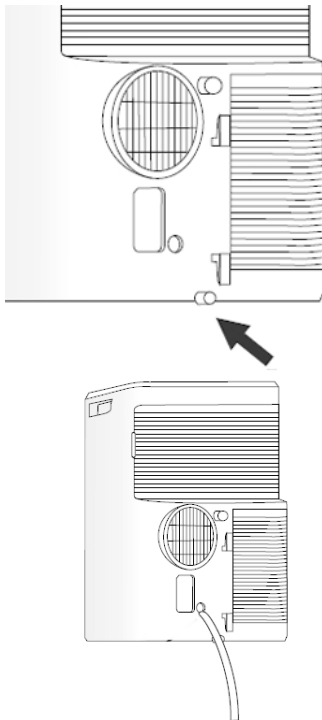
3. MODUS LÜFTEN (FAN)

- Drücken Sie die Taste MODE zur Auswahl der Funktion Lüften, bis das entsprechende Symbol nicht mehr aufleuchtet.

- In diesem Betriebsmodus kann die Gebläsegeschwindigkeit (Fan Speed) eingestellt werden.
- Es ist hingegen nicht möglich, die Temperatur zu regulieren.

MODUS ZUM ENTFERNEN DES KONDENSWASSERS

Dieses Gerät lässt das Kondenswasser im Kühlbetrieb automatisch verdunsten. Bei einem Betrieb des Klimageräts im Kühlmodus muss der Dauerabfluss nicht angeschlossen sein; nur bei besonderen Klimabedingungen, wenn die Luftfeuchtigkeit sehr hoch ist, kann sich Wasser im Gerät ansammeln. Wenn der interne Behälter voll ist, gibt das Klimagerät 8 akustische Signaltöne ab; das Display zeigt die Nachricht P1 und somit die erfolgte Füllung an. Der Betrieb des Gerätes wird daraufhin blockiert.

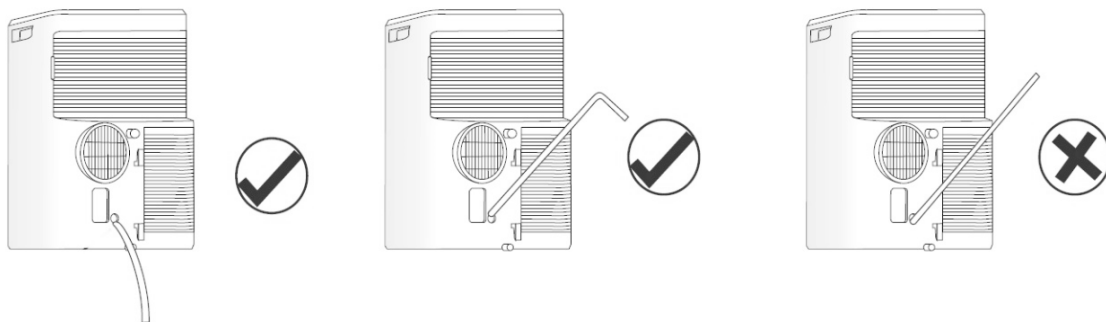


Kühlen

Vergewissern Sie sich im Falle des Kühlbetriebs, dass der Gummiverschluss, der die Abluftöffnung auf der Rückseite verschließt, korrekt positioniert ist. Zum Leeren des Behälters muss die Klimaanlage ausgeschaltet und der Netzstecker gezogen werden. Den Deckel von der hinteren Abluftöffnung entfernen und das Ende über einem normalen Wasserabfluss positionieren. Sich vergewissern, dass der Schlauch nicht verdreht und verbogen ist. Der Schlauch muss ein Gefälle haben. Die Abluftöffnung mit einem Deckel verschließen, sie in die Schelle einfügen und die Klimaanlage wieder in Betrieb nehmen.

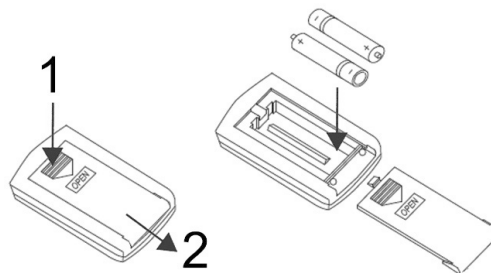
Entfeuchten

ACHTUNG! Bei einer Nutzung des Klimagerätes im Modus Entfeuchten empfiehlt es sich immer, den Dauerabfluss anzuschließen, um so maximale Effizienz bei der Entfeuchtung zu gewährleisten. Verwenden Sie das Ablaufloch in der Mitte. Das Wasser kann durch einfaches Verbinden einer Röhre von 14 mm Innendurchmesser in einen Abfluss abgelassen werden (nicht enthalten). Vermeiden Kurven des Drainageschlauches.



BETRIEB PER FERNBEDIENUNG

1. Verwenden Sie Batterien Modell-Nr. AAA 1,5 V, entspricht der Batterierichtlinie Nr. 2006/66/CE und Änderungen durch die Richtlinie 56/2013/EU.
2. Legen Sie die Batterien in die Fernbedienung ein und achten Sie dabei auf die Polarität.
3. Verwenden Sie nur Batterien des Typs AAA 1,5 V.
4. Entfernen Sie die Batterien, wenn die Fernbedienung für einen Monat oder einen noch längeren Zeitraum nicht benutzt wird.
5. Versuchen Sie nicht, die Batterien wieder aufzuladen. Wechseln Sie alle Batterien gleichzeitig aus.
6. Die Batterien dürfen auf keinen Fall verbrannt werden: Sie könnten explodieren



WARNHINWEISE FÜR BATTERIEN

- Batterien dürfen keiner Wärmequelle wie Feuer, Sonne oder ähnlichen Quellen ausgesetzt sein; Batterien sind zu entfernen, wenn sie sich erwärmen oder wenn das Gerät lange Zeit nicht benutzt wird
- Die Batterien müssen ordnungsgemäß in den Batteriehalter eingebaut sein;
- Verbrauchte oder beschädigte Batterien sind entsprechend den geltenden und unten aufgeführten nationalen Vorschriften zu entsorgen.
- Falls Batterieflüssigkeit austritt, alle Batterien entfernen und verhindern, dass austretende Flüssigkeit mit der Haut oder der Kleidung in Berührung kommt. Wenn die Flüssigkeit aus der Batterie mit der Haut oder der Kleidung in Berührung kommt, waschen Sie die Haut sofort mit Wasser. Reinigen Sie das Batteriefach vor dem Einsetzen neuer Batterien sorgfältig mit einer Papierserviette oder folgen Sie den Empfehlungen des Batterieherstellers zur Reinigung.

Die unsachgemäße Verwendung von Batterien kann zu Flüssigkeitsleckagen, Überhitzung oder Explosion führen. Diese Flüssigkeit ist ätzend und kann giftig sein. Es kann Haut- und Augenverbrennungen verursachen und ist schädlich für die Einnahme.

So verringern Sie das Verletzungsrisiko:

- Bewahren Sie Batterien außerhalb der Reichweite von Kindern auf.
- Erhitzen, öffnen, durchstechen, schneiden oder werfen Sie keine Batterien ins Feuer.
- Mischen Sie keine alten und neuen Batterien oder Batterien unterschiedlichen Typs
- Lassen Sie keine Metallgegenstände zurück, die mit den Batterieklemmen in Kontakt kommen und sich daher erwärmen und/oder Verbrennungen verursachen können.

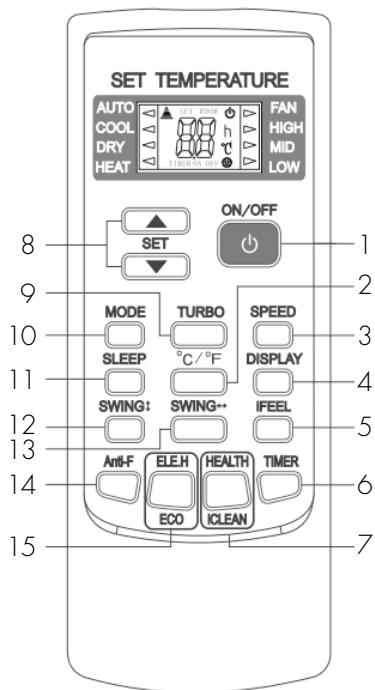


HINWEISE ZUR VORSCHRIFTSGEMÄSSEN ENTSORGUNG VON BATTERIEN GEMÄSS EU-RICHTLINIE 2006/66/EG und Änderungen der Richtlinie 56/2013/EU

Wechseln Sie entladene Batterien aus. Batterien dürfen nach ihrer Nutzungsdauer nicht mit dem Hausmüll entsorgt werden. Verbrauchte Batterien müssen an einer Sammelstelle für Batterien oder bei einem Händler, der diesen Service anbietet, abgegeben werden. Die getrennte Entsorgung von Batterien schont die Umwelt und verhindert gesundheitliche Beeinträchtigungen als Folge einer unsachgemäßen Abfallbeseitigung. Außerdem ermöglicht das Recycling der darin enthaltenen Materialien eine erhebliche Ressourcen- und Energieeinsparung. Als Hinweis auf die Verpflichtung zur getrennten Entsorgung ist auf Batterien das Symbol der durchgestrichenen Abfalltonne abgebildet. Eine unsachgemäße Beseitigung von Batterien durch den Anwender wird mit Geldstrafen entsprechend der gesetzlichen Regelungen geahndet.

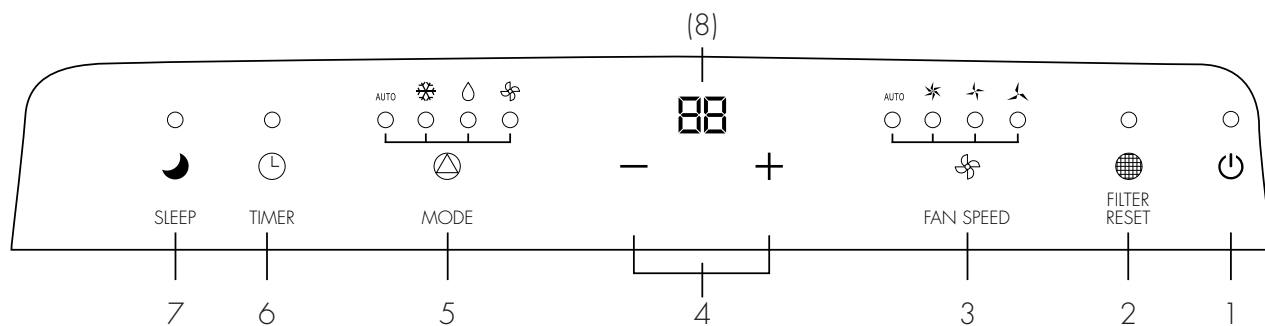
RICHTEN SIE FÜR EINEN OPTIMALEN BETRIEB DER FERNBEDIENUNG DEN KOPF DES SENDERS ZU DEM AUF DEM KLIMAGERÄT POSITIONIERTEN EMPFÄNGER.

Um die Fernbedienung zu betreiben, drücken Sie die ON/OFF-Taste auf der Fernbedienung. Das Symbol auf der Fernanzeige blinkt einmal und Sie werden einen Ton, der angibt, dass das Signal an die Klimaanlage geschickt ist. Im Aus-Modus, wird der Solltemperatur und der Timer-Set auf der Fernbedienung angezeigt werden



1. TASTE ON/OFF
2. TASTE °C/°F
3. TASTE ZUR EINSTELLUNG DER GEBLÄSEGESCHWINDIGKEIT
4. TASTE LIGHT
5. TASTE iFEEL
6. TASTE TIMER
7. TASTE HEALTH/CLEAN
8. TASTE +/-
9. TASTE TURBO
10. TASTE ZUR AUSWAHL DES BETRIEBSMODUS
11. TASTE SLEEP
12. VERTIKALER SCHWENKSCHLÜSSEL
13. HORIZONTALE SCHWENKSCHLÜSSEL
14. TASTE ANTI-F (inaktiv)
15. TASTE ECO (inaktiv)

BEDIENFELD



(1) TASTE ON/OFF

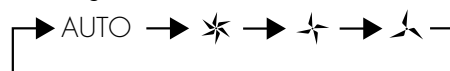
Drücken Sie diese Taste zum Ein- oder Ausschalten des Klimageräts. Beim Einschalten arbeitet das Gerät übereinstimmend mit den zuletzt gespeicherten Einstellungen (Speicherfunktion).

(2) FILTER-RESET

Alle 250 Stunden leuchtet diese LED auf und der Luftfilter sollte gereinigt werden. Nach dem Reinigen drücken Sie diese Taste, um die Laufzeit zurückzusetzen.

(3) TASTE ZUR EINSTELLUNG DER GEBLÄSEGESCHWINDIGKEIT (FAN SPEED)

Drücken Sie bei eingeschaltetem Gerät diese Taste, um die Gebläsegeschwindigkeit im Kühlmodus (AUTO) auf niedrig (Low), mittel (Med) oder hoch (High) einzustellen. Die Gebläsegeschwindigkeit kann im Modus DRY nicht eingestellt werden und ist auf der niedrigen Stufe voreingestellt



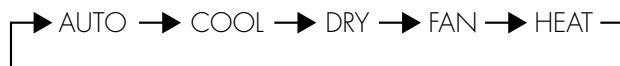
(4) TASTE "+" UND "-"

Drücken Sie „+“ und „-“, um die Temperatur einzustellen (Schritte von 1 °C) und stellen Sie den Timer ein (jedes Mal, wenn die Tasten gedrückt werden, beträgt der Einstellschritt 0,5 Stunden bis zu 9 Stunden, während von 10 bis zu 24 Stunden die Regulierungsschritt ist 1 Stunde).

Die Temperatur kann von 16°C bis 32°C und der Timer von 0,5h bis 24h eingestellt werden.

(5) TASTE ZUR AUSWAHL DES BETRIEBSMODUS (MODE)

Drücken Sie diese Taste, um die verschiedenen Betriebsmodi in dieser Reihenfolge auszuwählen:



In COOL-Modus leuchtet der Display. In den Modi DRY und FAN leuchtet das Display.

(6) TASTE TIMER

- Wenn die Klimaanlage ausgeschaltet ist, drücken Sie "TIMER", um die Klimaanlage einzuschalten. Drücken Sie "+" oder "-", um die Zeit einzustellen, und drücken Sie zur Bestätigung erneut "TIMER".
- Wenn die Klimaanlage eingeschaltet ist, drücken Sie "TIMER", um eine Zeit zum Abschalten der Klimaanlage einzustellen. Drücken Sie "+" oder "-", um die Uhrzeit einzustellen. Drücken Sie "TIMER" erneut, um es in 5 Sekunden zu bestätigen. Ohne Bedienung in 5 Sekunden bestätigt die Klimaanlage die Zeit automatisch.
- Nachdem Sie die Zeit eingestellt haben, drücken Sie TIMER, um den eingestellten Timer anzuzeigen. Drücken Sie erneut TIMER, um den eingestellten TIMER abzubrechen.

Hinweis: nachdem Sie die Zeit eingestellt haben, drücken Sie "TIMER", um in 5 Sekunden zu bestätigen. Ohne Betrieb innerhalb von 5 Sekunden bestätigt die Klimaanlage die Uhrzeit automatisch. Drücken Sie "TIMER" nach der Bestätigung der Zeit, um die Spielzeit abzubrechen.

(7) TASTE SLEEP

- Drücken Sie diese Taste zur Aktivierung der Funktion Sleep; im Modus Kühlen wird die Temperatur in einer Stunde um 1 °C erhöht, dann in zwei Stunden um 2 °C; anschließend bleibt das Gerät die ganze Zeit über in dieser Einstellung.
- Drücken Sie zusammen die Tasten MODE und ON/OFF, um die Einstellung der Funktion SLEEP auf der Fernbedienung zu löschen.
- Im Schlafmodus ändert sich die Beatmungsgeschwindigkeit nicht.
- Im Kühlmodus steigt die eingestellte Temperatur nach der ersten Stunde um 1 °C, nach der zweiten Stunde wieder um 1 °C; Nach der 5. Stunde nimmt sie um 1 °C ab, setzt sich auf diese Weise weitere 3 Stunden fort und verlässt dann die Schlaffunktion, die unter kalten Bedingungen normal weiterarbeitet.

(8) TEMPERATURDISPLAY UND FEHLER

Mit Ausnahme der Meldung P1, voller Tank, im Falle eines Fehlers versuchen Sie nicht, die Klimaanlage zu reparieren, bringen Sie sie immer zu einem Argoclima-Service-Center, sonst ist die Garantie nicht mehr gültig.

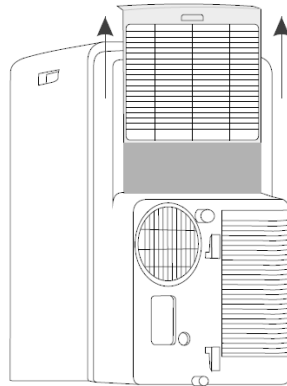
TASTE SWING - nur in der Fernbedienung verfügbar

Drücken Sie diese Taste, um das Schwingen der horizontalen Klappen ein- oder auszuschalten

REINIGUNG UND PFLEGE

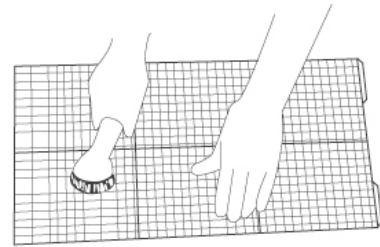
ACHTUNG!

Ziehen Sie den Stecker aus der Steckdose, bevor Sie mit jeder Reinigungs- oder Wartungstätigkeit beginnen.



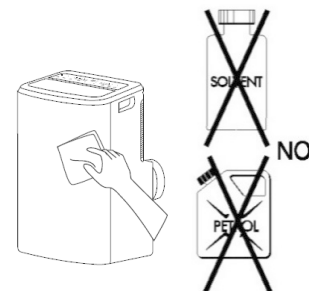
1. Reinigung der Luftfilter

Der Luftfilter muss nach zwei Wochen des Betriebs des Klimageräts mindestens 1 Mal kontrolliert werden. Eine Nutzung mit verschmutzten oder verstopften Filtern führt immer zu einer Beeinträchtigung der Leistungsfähigkeit des Geräts und kann darüber hinaus ernste Störungen verursachen. Zur Entfernung des Filters das hintere Gitter lösen und den Filter anschließend behutsam zur Seite hin herausziehen. Verwenden Sie einen Staubsauger, um den Staub abzusaugen. Falls dies nicht ausreichen sollte, den Filter mit lauwarmem Wasser und ggf. neutralem Reinigungsmittel waschen; mit kaltem Wasser spülen und auf natürliche Weise trocknen lassen, bevor er erneut eingesetzt wird. Nach dem erneuten Einsetzen des Filters das Gitter verschließen; Sie können Ihr Klimagerät jetzt wieder in Betrieb nehmen.



2. Reinigung des Gehäuses

Verwenden Sie ein weiches, feuchtes Tuch, um die Außenseite des Klimageräts zu reinigen. Verwenden Sie nicht zu heißes Wasser, Lösungsmittel oder andere aggressive chemische Verbindungen, Talkpuder und Bürsten: Sie können die Oberfläche beschädigen oder die Farbe des Gehäuses verändern. Im Falle von Flecken lauwarmes Wasser mit wenig neutralem Reinigungsmittel verwenden. Schütten Sie kein Wasser auf das Klimagerät, um es zu reinigen: Sie könnten die internen Bauteile beschädigen und einen Kurzschluss verursachen.

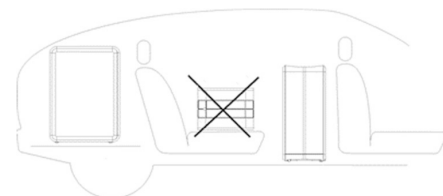


3. Aufbewahrung

Falls abzusehen ist, dass das Klimagerät für einen längeren Zeitraum nicht benutzt wird, vor dem Abstellen des Gerätes die Filter reinigen. Verstauen Sie das Gerät immer in senkrechter Position. Stellen Sie keine schweren Gegenstände auf der Oberfläche ab und schützen Sie das Klimagerät möglichst mit einer Kunststoffabdeckung.

4. Transport

Das Klimagerät sollte möglichst in senkrechter Position transportiert werden. Falls dies nicht möglich ist, es auf die rechte Seite legen; bei Ankunft am Bestimmungsort das Gerät unverzüglich wieder senkrecht aufstellen und mindestens 4 Stunden warten, bevor es im Kühlmodus benutzt wird.



5. Für maximale Sicherheit des Gerätes sollten Sie periodisch den Zustand des Netzkabels prüfen; falls es durch den Gebrauch beschädigt ist, wenden Sie sich bitte an unseren Kundendienst.

EMPFEHLUNGEN FÜR MAXIMALEN KOMFORT UND GERINGEN STROMVERBRAUCH

STELLEN SIE BITTE SICHER, dass:

- die Ansaug- und Austrittsgitter des Gerätes stets frei sind;
- die Luftfilter stets sauber sind; ein verschmutzter Filter verringert den Luftdurchgang und reduziert die Leistungsfähigkeit des Gerätes;
- Türen und Fenster stets geschlossen sind, damit keine unbehandelte Luft von außen eindringen kann;
- der Schlauch korrekt positioniert ist und keine enge Krümmungen oder Biegungen aufweist;
- die Raumtemperatur für den Betriebsmodus Kühlen oberhalb von 18°C und für den Modus Entfeuchten über 10 °C liegt.

VERORDNUNG (EU) Nr. 517/2014 - F-GAS

Das Gerät enthält R290, ein Erdgas mit dem Treibhauspotential (GWP) = 3 - 0,21 kg = 0,00063 Tonnen CO₂-Äquivalent. Das Kältemittel R290 darf nicht in die Umwelt gelangen.



HINWEIS FÜR DIE KORREKTE ENTSORGUNG DES PRODUKTS IN ÜBEREINSTIMMUNG MIT DEREUROPÄISCHEN RICHTLINIE 2012/19/EU

Lebensdauer darf das Gerät nicht zusammen mit dem Hausmüll entsorgt werden. Bringen Sie das Gerät in die entsprechenden Sammelstellen in Ihrem Wohnort oder zu Geschäften, die diesen Service anbieten. Die getrennte Entsorgung von elektrischen und elektronischen Geräten verhindert Umwelt- und Gesundheitsschäden, die durch unsachgemäße Entsorgung entstehen. Zudem können die Komponenten ggf. recycelt werden, um Energie und Rohstoffe zu sparen. Diese Geräte sind in jedem Fall getrennt zu entsorgen und das Symbol mit dem durchkreuzten Mülleimer weist Sie genau darauf hin.

VORSICHTSMASSNAHMEN FÜR DEN SPEZIALISTEN

Haltungsanforderungen für die Wartung (Reparaturen sollten nur von Fachleuten durchgeführt werden).

- Jede Person, die an der Arbeit oder Unterbrechung eines Kältemittelkreislaufs beteiligt ist, muss im Besitz eines gültigen Zertifikats einer akkreditierten Bewertungsstelle der Branche sein, das ihre Kompetenz zum sicheren Umgang mit Kältemitteln gemäß einer branchenweit anerkannten Bewertung bestätigt Spezifikation.
- Die Wartung sollte nur gemäß den Empfehlungen des Geräteherstellers durchgeführt werden. Wartungs- und Reparaturarbeiten, die die Hilfe anderer qualifizierter Personen erfordern, müssen unter Aufsicht einer Person durchgeführt werden, die für den Umgang mit brennbaren Kältemitteln zuständig ist.

Sicherheitsvorbereitungsarbeiten

Die maximale Kältemittelfüllmenge ist in der folgenden Tabelle angegeben a (Hinweis: Den R290-Aufladebetrag entnehmen Sie dem Typenschild).

| | | | |
|-----------------------------|--------|-------|-------|
| Raumgröße (m ²) | 4 | 11 | 15 |
| Maximale Gebühr (kg) | <0.152 | 0.225 | 0.304 |

Tabelle a - Maximale Belastung (kg)

Sicherheitskontrollen

Vor Beginn der Arbeiten an Anlagen mit brennbaren Kältemitteln sind Sicherheitsüberprüfungen erforderlich, um sicherzustellen, dass die Zündgefahr minimiert wird. Bei Reparaturen an der Kälteanlage sind vor Arbeiten an der Anlage folgende Vorsichtsmaßnahmen zu beachten.

- **Arbeitsablauf**
Die Arbeiten müssen nach einem kontrollierten Verfahren durchgeführt werden, um das Risiko des Vorhandenseins von brennbaren Gasen oder Dämpfen während der Ausführung der Arbeiten zu minimieren.
- **Allgemeiner Arbeitsbereich**
Alle Wartungsmitarbeiter und andere Personen, die in der Nähe arbeiten, sollten über die Art der durchgeführten Arbeiten unterrichtet werden. Arbeiten in beengten Räumen sind zu vermeiden. Der Bereich um den Arbeitsbereich muss unterteilt werden. Stellen Sie sicher, dass die Bedingungen innerhalb des Bereichs durch die Kontrolle von brennbarem Material sichergestellt sind.
- **Prüfen Sie, ob Kältemittel vorhanden ist**
Der Bereich sollte vor und während der Arbeit mit einem geeigneten Kältemitteldetektor überprüft werden, um sicherzustellen, dass der Techniker sich potenziell toxischer oder entzündlicher Atmosphären bewusst ist. Stellen Sie sicher, dass das verwendete Lecksuchgerät für die Verwendung mit allen anwendbaren Kältemitteln geeignet ist, d. h. funkenfrei, ordnungsgemäß abgedichtet oder eigensicher.
- **Vorhandensein eines Feuerlöschers**
Bei Heiarbeiten an der Kälteanlage oder den dazugehörigen Teilen müssen geeignete Feuerlöscheinrichtungen vorhanden sein. Es ist notwendig, einen Trockenpulver- oder CO₂-Feuerlöscher neben dem Ladebereich zu haben.
- **Keine Zündquellen**
Keine Person, die Arbeiten an einer Kälteanlage mit Exposition gegenüber Rohrleitungen durchführt, darf Zündquellen in einer Weise verwenden, die eine Brand- oder Explosionsgefahr darstellt. Alle möglichen Zündquellen, auch Zigarettenrauch, müssen in ausreichendem Abstand vom Montage-, Reparatur-, Ausbaund Entsorgung, bei der das Kältemittel eventuell in den umgebenden Raum freigesetzt wird. Vor Arbeitsbeginn ist die Umgebung des Gerätes auf Entflammbarkeit oder Zündgefahr zu überprüfen. "Rauchen verboten"-Schilder müssen angebracht werden.
- **Belüfteter Bereich**
Stellen Sie sicher, dass sich der Bereich im Freien befindet oder ausreichend belüftet ist, bevor Sie in das System einbrechen oder heie Arbeiten durchführen. Während des Zeitraums, in dem die Arbeiten durchgeführt werden, muss eine kontinuierliche Belüftung vorhanden sein. Die Belüftung sollte das freigesetzte Kältemittel sicher verteilen und vorzugsweise an die Atmosphäre abgeben.
- **Kontrollen an Kühlgeräten**

Beim Austausch von elektrischen Komponenten müssen diese für ihren Zweck geeignet sein und die korrekten Spezifikationen aufweisen. Die Wartungs- und Servicierichtlinien des Herstellers sollten immer befolgt werden. Wenden Sie sich im Zweifelsfall an die technische Abteilung des Herstellers.

Bei Installationen mit brennbaren Kältemitteln sind folgende Kontrollen durchzuführen:

- Die tatsächliche Kältemittelfüllung richtet sich nach der Größe des Raums, in dem die kältemittelhaltigen Teile installiert sind;
- Die Maschinen und Lüftungsöffnungen funktionieren einwandfrei und sind nicht verstopft;
- Wenn ein indirekter Kältemittelkreislauf verwendet wird, muss der Sekundärkreislauf auf das Vorhandensein von Kältemittel überprüft werden;
- Die Kennzeichnung am Gerät ist weiterhin sichtbar und lesbar. Unleserliche Markierungen und Schilder müssen korrigiert werden;
- Kältemittelrohre oder -komponenten werden an einem Ort installiert, an dem es unwahrscheinlich ist, dass sie Substanzen ausgesetzt sind, die die kältemittelhaltigen Komponenten korrodieren, es sei denn, die Komponenten sind aus intrinsisch korrosionsbeständigen Materialien hergestellt oder ausreichend vor Korrosion geschützt.

- **Kontrollen an elektrischen Geräten**

Reparatur und Wartung elektrischer Komponenten müssen anfängliche Sicherheitsprüfungen und Komponenteninspektionsverfahren umfassen. Wenn ein Fehler auftritt, der die Sicherheit beeinträchtigen könnte, schließen Sie das Netzteil nicht an den Stromkreis an, bis dieser zufriedenstellend behoben ist. Kann die Störung nicht sofort behoben werden, sondern muss der Betrieb fortgesetzt werden, ist eine geeignete Zwischenlösung zu verwenden. Dies muss dem Eigentümer des Geräts gemeldet werden, damit alle Parteien informiert werden.

Zu den ersten Sicherheitsüberprüfungen gehören:

- Dass die Kondensatoren entladen sind: Dies muss sicher geschehen, um die Möglichkeit von Funken zu vermeiden;
- Dass während des Ladens, Wiederherstellens oder Spülens des Systems keine elektrischen Komponenten und Kabel freigelegt werden;
- Dass es Massekontinuität gibt.

- **Reparaturen an abgedichteten Bauteilen**

Bei Reparaturen an versiegelten Bauteilen müssen alle elektrischen Versorgungsleitungen von den zu bearbeitenden Geräten getrennt werden, bevor die versiegelten Abdeckungen usw. entfernt werden. Wenn es während der Wartung unbedingt erforderlich ist, das Gerät mit elektrischer Energie zu versorgen, muss ein Lecksuchgerät an der kritischsten Stelle platziert werden, um vor einer möglicherweise gefährlichen Situation zu warnen. Insbesondere ist auf Folgendes zu achten, damit durch Arbeiten an den elektrischen Komponenten das Gehäuse nicht so verändert wird, dass die Schutzart beeinträchtigt wird. Dazu gehören Schäden an Kabeln, zu viele Anschlüsse, Anschlüsse, die nicht den Originalspezifikationen entsprechen, Beschädigungen an Dichtungen, falsche Montage von Kabelverschraubungen usw.

- Stellen Sie sicher, dass das Gerät sicher montiert ist.
- Stellen Sie sicher, dass Dichtungen oder Dichtungsmaterialien nicht so abgebaut werden, dass sie nicht mehr dem Zweck dienen, das Eindringen brennbarer Atmosphären zu verhindern. Ersatzteile müssen den Herstellerangaben entsprechen.

HINWEIS: Die Verwendung von Silikondichtungsmittel kann die Wirksamkeit einiger Arten von Lecksuchgeräten beeinträchtigen. Eigensichere Komponenten müssen vor Arbeiten an ihnen nicht isoliert werden.

- **Reparatur eigensicherer Komponenten**

Wenden Sie keine permanenten induktiven oder kapazitiven Lasten an den Stromkreis an, ohne sicherzustellen, dass die Spannung und der Strom, die für das verwendete Gerät zulässig sind, nicht überschritten werden. Die eigensicheren Komponenten sind die einzigen, an denen in Gegenwart einer brennbaren Atmosphäre gearbeitet werden kann. Die Prüfmittel müssen von der richtigen Bewertung sein. Ersetzen Sie Komponenten nur durch vom Hersteller angegebene Teile. Andere Teile können durch ein Leck das Kältemittel in der Atmosphäre entzünden.

- **Verdrahtung**

Stellen Sie sicher, dass die Verkabelung keinem Verschleiß, Korrosion, übermäßigem Druck, Vibrationen, scharfen Kanten oder anderen nachteiligen Umwelteinflüssen ausgesetzt ist. Die Steuerung muss auch die Auswirkungen von Alterung oder Dauerschwingungen von Quellen wie Kompressoren oder Ventilatoren berücksichtigen.

- **Erkennung brennbarer Kältemittel**

Auf keinen Fall sollten potenzielle Zündquellen bei der Suche oder Erkennung von Kältemittellecks verwendet werden. Eine Halogenlampe (oder ein anderer Detektor mit offener Flamme) sollte nicht verwendet werden.

- **Lecksuchmethoden**

Die folgenden Lecksuchmethoden gelten für alle Kältemittelsysteme als akzeptabel. Elektronische Lecksucher können verwendet werden, um Kältemittellecks zu erkennen, aber bei brennbaren Kältemitteln kann die Empfindlichkeit nicht ausreichend sein oder eine Neukalibrierung erforderlich sein. (Erkennungsgeräte müssen in einem kältemittelfreien Bereich kalibriert werden.) Stellen Sie sicher, dass der Detektor keine potenzielle Zündquelle ist und für das verwendete Kältemittel geeignet ist. Das Lecksuchgerät muss auf einen Prozentsatz des LFL des Kältemittels eingestellt und auf das verwendete Kältemittel kalibriert und der entsprechende Gasanteil (maximal 25%) bestätigt werden. Lecksuchflüssigkeiten sind für die meisten Kältemittel geeignet, jedoch sollte die Verwendung von chlorhaltigen Reinigungsmitteln vermieden werden, da Chlor mit dem Kältemittel reagieren und die Kupferrohre korrodieren kann. Bei Verdacht auf eine Undichtigkeit müssen alle offenen Flammen entfernt/ gelöscht werden. Wenn ein Kältemittelleck entdeckt wird, das gelötet werden muss, muss das gesamte Kältemittel aus dem System zurückgewonnen oder (über Absperrventile) in einem Teil des Systems abseits des Lecks isoliert werden. Bei Geräten mit brennbaren Kältemitteln muss daher sowohl vor als auch während des Lötvorgangs sauerstofffreier Stickstoff (OFN) durch das System gespült werden.

- **Abtransport und Evakuierung**

Beim Aufbrechen des Kältemittelkreislaufs, um Reparaturen oder andere Zwecke durchzuführen, müssen herkömmliche Verfahren verwendet werden. Bei brennbaren Kältemitteln ist es jedoch wichtig, die besten Verfahren zu befolgen, da die Gefahr der Entflammbarkeit besteht.

Das folgende Verfahren muss befolgt werden:

- das Kältemittel entfernen;
- den Kreislauf mit Inertgas spülen; evakuieren;
- erneut mit Inertgas spülen;
- Öffnen Sie den Stromkreis durch Schneiden oder Löten.

Die Kältemittelfüllung muss in den richtigen Rückgewinnungszylindern zurückgewonnen werden. Bei Geräten, die brennbare Kältemittel enthalten, muss das System mit OFN gespült werden, um das Gerät sicher zu machen. Möglicherweise müssen Sie diesen Vorgang mehrmals wiederholen. Druckluft oder Sauerstoff dürfen nicht zum Spülen von Kältemittelsystemen verwendet werden. Bei Geräten mit brennbaren Kältemitteln muss die Spülung durch Aufbrechen des Vakuums im System mit OFN und Weiterbefüllen bis zum Erreichen des Betriebsdrucks, anschließendes Ablassen ins Freie und abschließendes Absenken des Vakuums erfolgen. Dieser Vorgang muss wiederholt werden, bis sich kein Kältemittel mehr im System befindet. Wenn die letzte OFN-Ladung verwendet wird, muss das System auf Atmosphärendruck entlüftet werden, damit die Arbeiten ausgeführt werden können. Dieser Vorgang ist unbedingt erforderlich, wenn Sie Lötarbeiten an den Rohren durchführen möchten. Stellen Sie sicher, dass sich der Auslass der Vakuumpumpe nicht in der Nähe von Zündquellen befindet und eine Belüftung vorhanden ist.

- **Ladeverfahren**

○Zusätzlich zu den herkömmlichen Ladeverfahren sind folgende Anforderungen zu beachten.

- Stellen Sie sicher, dass es bei der Verwendung von Füllrichtungen nicht zu einer Verunreinigung unterschiedlicher Kältemittel kommt. Schläuche oder Leitungen sollten so kurz wie möglich sein, um die darin enthaltene Kältemittelmenge zu minimieren.
- Die Zylinder müssen aufrecht gehalten werden.
- Stellen Sie sicher, dass das Kühlsystem geerdet ist, bevor Sie das System mit Kältemittel befüllen.
- Beschriften Sie das System, wenn der Ladevorgang abgeschlossen ist (falls noch nicht geschehen).
- Achten Sie darauf, das Kühlsystem nicht zu überfüllen.

Vor dem Wiederbefüllen des Systems muss es mit dem entsprechenden Spülgas druckgetestet werden. Das System muss nach Abschluss des Ladevorgangs aber vor der Inbetriebnahme einer Dichtheitsprüfung unterzogen werden. Vor Verlassen der Baustelle ist eine anschließende Dichtheitsprüfung durchzuführen.

- **Deaktivierung**

Vor der Durchführung dieses Verfahrens ist es wichtig, dass der Techniker mit dem Gerät und allen Details vertraut ist. Es wird empfohlen, alle Kältemittel sicher zurückzugewinnen. Vor der Durchführung der Aufgabe muss eine Probe des Öls und des Kältemittels entnommen werden, falls eine Analyse vor der Wiederverwendung des zurückgewonnenen Kältemittels erforderlich ist. Es ist wichtig, dass vor Beginn der Aktivität Strom zur Verfügung steht.

1. Machen Sie sich mit dem Gerät und seiner Bedienung vertraut.
2. Isolieren Sie das System elektrisch.
3. Stellen Sie vor dem Versuch des Verfahrens sicher, dass:
 - Bei Bedarf stehen mechanische Handhabungsgeräte für die Handhabung der Kältemittelflaschen zur Verfügung;
 - alle persönlichen Schutzausrüstungen vorhanden sind und korrekt verwendet werden;

- Der Wiederherstellungsprozess wird jederzeit von einer sachkundigen Person überwacht;
 - Rückgewinnungsgeräte und -flaschen entsprechen den entsprechenden Normen.
4. Wenn möglich, das Kältemittelsystem entleeren.
 5. Wenn kein Vakuum möglich ist, stellen Sie einen Verteiler her, damit das Kältemittel aus den verschiedenen Teilen des Systems entfernt werden kann.
 6. Stellen Sie sicher, dass die Flasche vor der Bergung auf der Waage steht.
 7. Starten Sie das Wiederherstellungsgerät und betreiben Sie es gemäß den Anweisungen des Herstellers.
 8. Überfüllen Sie die Zylinder nicht. (Nicht mehr als 80 Vol.-% Flüssigkeitsladung).
 9. Überschreiten Sie nicht, auch nicht vorübergehend, den maximalen Arbeitsdruck des Zylinders.
 10. Wenn die Flaschen korrekt befüllt wurden und der Vorgang abgeschlossen ist, stellen Sie sicher, dass die Flaschen und Geräte unverzüglich vom Standort entfernt und alle Absperrventile an den Geräten geschlossen sind.
 11. Zurückgewonnenes Kältemittel sollte nicht in ein anderes Kühlsystem gefüllt werden, es sei denn, es wurde gereinigt und überprüft.

- **Beschriftung**

Das Gerät sollte mit einem Etikett gekennzeichnet werden, das anzeigt, dass es abgeschaltet und das Kältemittel abgelassen wurde. Das Etikett muss datiert und unterschrieben sein. Stellen Sie bei Geräten mit brennbaren Kältemitteln sicher, dass am Gerät Etiketten angebracht sind, die darauf hinweisen, dass das Gerät brennbares Kältemittel enthält.

- **Erholung**

Beim Entfernen von Kältemittel aus einer Anlage, sei es zur Wartung oder Außerbetriebnahme, Es wird empfohlen, alle Kältemittel sicher zu entfernen. Stellen Sie beim Umfüllen von Kältemittel in Zylinder sicher, dass nur geeignete Kältemittel-Rückgewinnungszylinder verwendet werden. Stellen Sie sicher, dass die richtige Anzahl von Zylindern verfügbar ist, um die volle Systemfüllung aufrechtzuerhalten. Alle zu verwendenden Flaschen sind für das rückgewonnene Kältemittel bestimmt und für dieses Kältemittel gekennzeichnet (z. B. spezielle Kältemittel-Rückgewinnungsflaschen). Die Zylinder müssen komplett mit Druckbegrenzungsventil und entsprechenden Absperrventilen in einwandfreiem Zustand sein. Leere Rückgewinnungszylinder werden evakuiert und, wenn möglich, gekühlt, bevor die Rückgewinnung stattfindet. Wenn Kompressoren oder Kompressoröle entfernt werden müssen, stellen Sie sicher, dass sie auf ein akzeptables Niveau evakuiert wurden, um sicherzustellen, dass kein brennbares Kältemittel im Schmiermittel verbleibt. Der Evakuierungsprozess muss durchgeführt werden, bevor der Kompressor an Lieferanten zurückgegeben wird. Um diesen Vorgang zu beschleunigen, darf nur eine elektrische Beheizung des Verdichterkörpers verwendet werden. Wenn Öl aus einem System abgelassen wird, muss dies sicher erfolgen.



improve your life

www.argoclima.com

Argoclima übernimmt keine Verantwortung für Fehler oder Ungenauigkeiten im Inhalt dieses Handbuchs und behält sich das Recht vor, jederzeit und ohne Vorankündigung Änderungen an diesem Handbuch vorzunehmen, die für technische oder kommerzielle Anforderungen als angemessen erachtet werden.