



FR

VENTILATEUR PERSONNELLE A BATTERIE RECHARGEABLE

ORFEO TITANIUM



INSTRUCTIONS D'UTILISATION

Lire attentivement ces instructions avant de faire fonctionner l'appareil ou avant toute opération d'entretien. Se conformer aux consignes de sécurité. Le non-respect de ces instructions peut causer des accidents et/ou des dommages. Conserver ces instructions pour toute consultation ultérieure.

INFORMATIONS GÉNÉRALES SUR LE FONCTIONNEMENT ET SUR LA SÉCURITÉ

- Une batterie rechargeable se trouve à l'intérieur du ventilateur: une fois chargé, l'appareil peut être utilisé sans connexion à l'alimentation électrique, avec une autonomie d'environ 4 heures en grande vitesse et 15 heures en vitesse silencieuse.
- La batterie ne doit être remplacée que par du personnel qualifié
- Si le voltage du réseau électrique excède le voltage spécifié, ne pas charger la batterie.
- Assurez-vous de débrancher la prise USB tant quand la charge de la batterie est complète.
- N'utilisez pas cet appareil près des fenêtres et ne le laissez pas en plein soleil.
- Si le produit entre en contact avec de l'eau ou des solutions liquides, éteignez-le immédiatement et laissez-le sécher bien.
- Ne jetez pas et ne frappez pas le produit. Coups ou impacts répétés peuvent porter au pas fonctionnement
- Ne pas démonter, ouvrir, modifier ou réparer ce produit.
- Ne jetez pas le produit au feu
- Ne touchez pas le produit avec le mains mouillées.
- Ne laissez pas les enfants utiliser le produit.
- Utilisez le produit à des températures comprises entre 0°C et 40 °C.
- Ne chargez pas le produit sur des tapis ou des matériaux inflammables
- Si le produit ne se charge pas, essayez un câble USB ou un autre adaptateur de courant différent
- Si du produit il sort liquide prêter attention à ne le pas toucher.
- Si le produit est très chaud ou se déforme pendant le chargement, débranchez immédiatement l'alimentation et contactez un centre de service Argoclima.
- Utiliser ce ventilateur comme décrit dans cette notice d'utilisation. Tout usage autre que celui conseillé par le fabricant peut être la cause d'incendies, de chocs électriques ou d'accidents à des personnes.
- S'assurer que le type d'alimentation électrique est conforme aux exigences de voltage de l'étiquette du ventilateur (DC 5V 1A).
- Cet appareil n'est pas prévu pour être utilisé par des enfants âgés de moins de 8 ans et par personnes dont les capacités physiques, sensorielles ou mentales sont réduites, ou des personnes dénuées

d'expérience ou de connaissance, sauf si elles ont pu bénéficier d'une surveillance ou après avoir reçu des instructions concernant l'utilisation sûre de l'appareil et à la compréhension des dangers inhérents.

- Les enfants ne devraient pas jouer avec l'appareil.
- Le nettoyage et l'entretien destinés à être effectués par l'utilisateur ne doit pas être effectué par des enfants sans surveillance.
- Ce produit n'est pas un jouet. Il convient de surveiller les enfants pour s'assurer qu'ils ne jouent pas avec l'appareil.
- Débrancher le cordon du secteur en cas de non-utilisation ou de nettoyage.
- Ne pas réduire le débit d'air en entrée ou celui des grilles d'émission d'air.
- Garder tous les objets, qu'ils soient placés devant ou sur les côtés, à au moins 30 cm de distance de l'appareil.
- Ne pas utiliser le ventilateur dans des endroits poussiéreux ou en présence de vapeurs inflammables, de vernis ou de peintures (dans un atelier par exemple ou dans un garage).
- Ne pas utiliser l'appareil pour faire sécher des vêtements.
- Ne pas introduire les doigts ou des objets dans les grilles d'entrée et de sortie de l'air car cela risque de provoquer des chocs électriques, un incendie ou d'endommager le ventilateur.
- **Ne pas utiliser l'appareil si les fils ou les fiches sont endommagés.** Si le cordon électrique est endommagé, le faire remplacer par le fabricant, le revendeur ou une personne également qualifiée afin d'éviter tout danger.
- Ne pas faire fonctionner un appareil qui est tombé par terre ou qui est endommagé. Confier l'appareil à un technicien qualifié pour le faire contrôler et pour faire effectuer toute réparation électrique ou mécanique.
- La surchauffe est due la plupart du temps à un dépôt de poussière à l'intérieur de l'appareil. Ces dépôts doivent être éliminés. Débrancher la fiche et nettoyer avec un aspirateur les fentes de l'air ainsi que les grilles.
- Ne pas utiliser de produits de nettoyage abrasifs pour l'entretien de cet appareil. Pour son nettoyage, utiliser un chiffon humidifié avec de l'eau chaude savonneuse (il ne doit pas être trempé). Attention à toujours débrancher le câble USB ou la fiche de la prise de courant avant de procéder au nettoyage.

- Pour déconnecter le ventilateur, placer l'interrupteur sur OFF et débrancher la fiche de la prise. Tirer sur la fiche. Ne pas tirer sur le câble pour éteindre le ventilateur.
- Ne rien poser sur le câble et ne pas le plier.
- L'utilisation de rallonges est déconseillée car il y a risque de surchauffe de la rallonge et donc risque d'incendie. Ne jamais utiliser une seule rallonge pour faire fonctionner plusieurs appareils.
- Ne pas plonger le cordon, la fiche ou tout autre élément de l'appareil dans de l'eau ou dans d'autres liquides.
- Ne pas toucher la fiche avec les mains mouillées.
- Ne pas placer le ventilateur sur ou à proximité d'une autre source de chaleur.

AVERTISSEMENT : NE PAS COUVRIR LE VENTILATEUR POUR ÉVITER TOUTE SURCHAUFFE.

- Danger d'incendie si, pendant son fonctionnement, le ventilateur est couvert ou se trouve au contact de matériel inflammable, y compris rideaux, draperies, couvertures etc. **GARDER LE VENTILATEUR À BONNE DISTANCE DE CES MATÉRIAUX.**
- Ne pas brancher l'appareil au secteur tant qu'il n'a pas été complètement assemblé et installé.
- Ne pas faire passer le câble sous des tapis. Ne pas couvrir le câble avec des couvertures, des tapis ou autres. Placer le câble loin de lieux de passage et à un endroit où il ne risque pas d'être accidentellement débranché.
- Ne pas utiliser le ventilateur aux abords immédiats de baignoires, douches, lavabos ou piscines.
- Ne pas placer le ventilateur sous une prise.
- Ne pas utiliser à l'extérieur.

AVERTISSEMENT: Ne pas utiliser le ventilateur avec un programmateur ou avec tout autre dispositif extérieure servant à son allumage automatique car il subsiste des risques d'incendie si le ventilateur est couvert ou mal placé.

- A sa première mise en service, le ventilateur dégage une légère odeur tout à fait inoffensive.

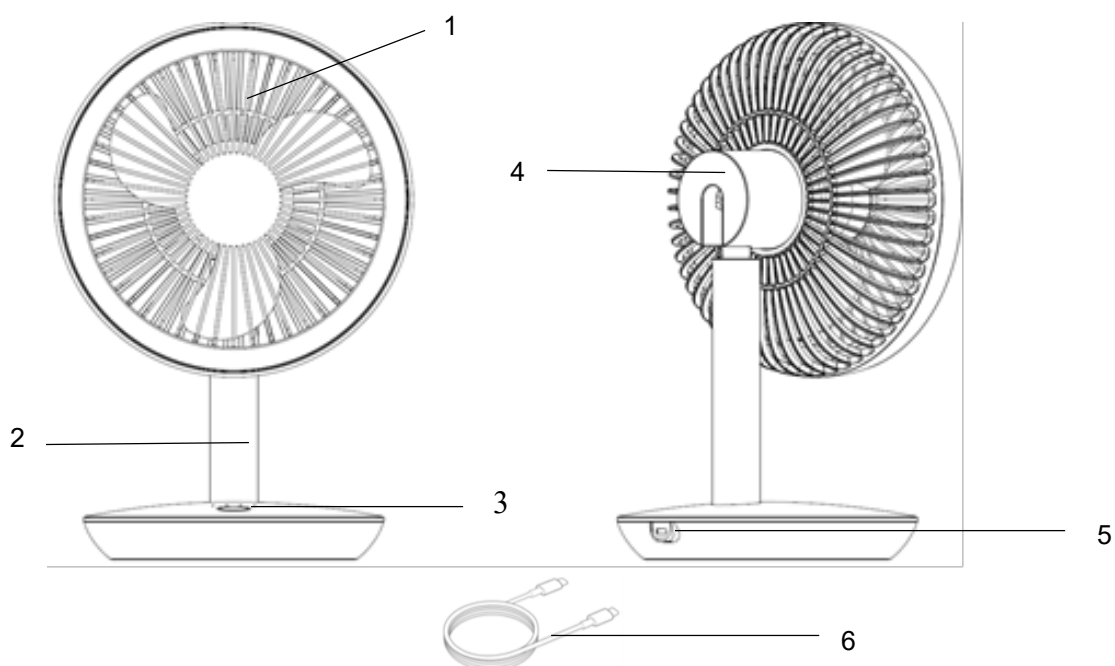
ATTENTION :

L'INTERRUPTEUR ON/OFF NE SUFFIT PAS À COUPER L'ALIMENTATION. EN CAS DE NONUTILISATION OU D'ENTRETIEN DE L'APPAREIL, DÉBRANCHER TOUJOURS LA FICHE DE LA PRISE.

- Certaines parties à l'intérieur du ventilateur risquent de provoquer des arcs électriques ou des étincelles. Il ne faut donc pas l'utiliser dans des espaces qui pourraient s'avérer dangereux tels que, par exemple, des endroits à risque d'incendie, d'explosion, saturés de substances chimiques ou des atmosphères très chargées en humidité.
- N'utilisez pas l'appareil sur des surfaces molles, comme un lit, où les grilles peuvent en rester bloquées. Lorsque le ventilateur est en marche, placez-le toujours sur une surface stable et plane, pour éviter que le ventilateur se renverse. Mettez le câble faisant en sorte que le ventilateur ou d'autres objets ne s'appuient sur lui.
- Retirez toujours la fiche lorsque l'appareil n'est pas utilisé.
- Pour éviter tout incident, éteindre l'unité si ne pas gardée.
- En cas d'anomalies éteindre immédiatement l'appareil, ne pas essayer de le réparer soi-même, le porter au service après-vente le plus proche.

VUE DE FACE

VUE ARRIERE



1. Grille frontale
2. Tige d'aluminium
3. Touche ON/OFF/SPEED et minuterie LED
4. Moteur
5. Prise micro USB
6. Câble USB-micro USB

Pour cet appareil, aucun type d'installation n'est nécessaire.

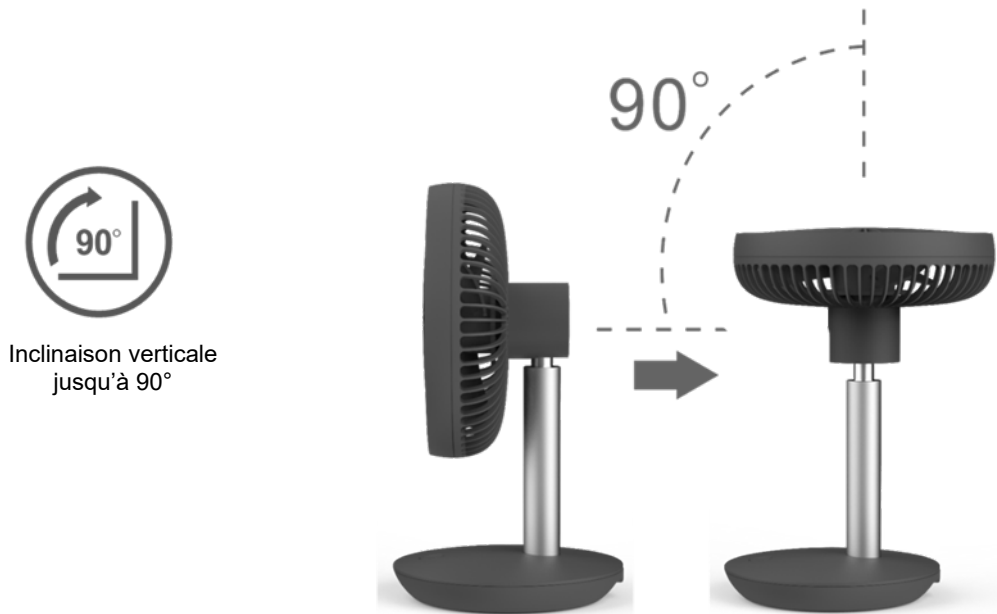
OPÉRATIONS ET CONTRÔLES AVANT LE DÉMARRAGE

Pour assurer le bon fonctionnement du ventilateur, ne placez pas des objets dans un rayon de 30 cm de la base du ventilateur.

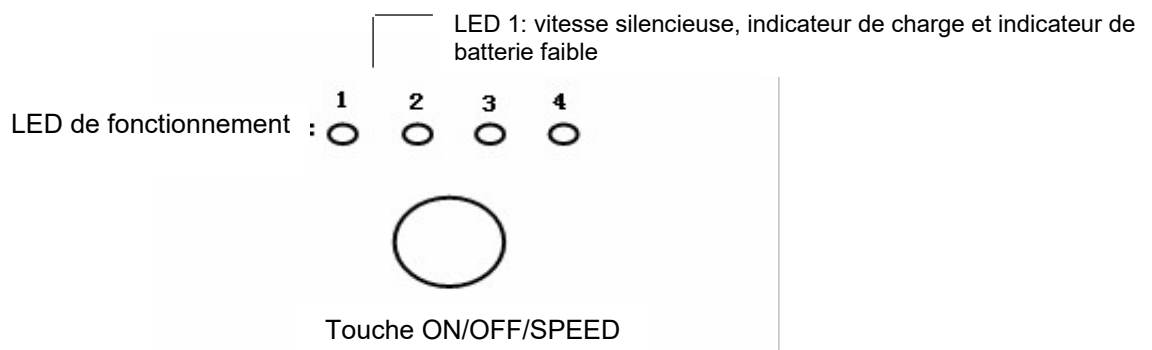
Il s'agit d'un appareil rechargeable: il est équipé d'une batterie au lithium rechargeable contenue dans la partie inférieure.

La batterie a une autonomie de d'environ 4 heures en grande vitesse et 15 heures en vitesse silencieuse. La batterie est rechargée en connectant le câble USB au produit, puis à un adaptateur secteur approprié (5V 1A). Le temps de charge est d'environ 7 heures.

Il est possible de régler l'inclinaison verticale du ventilateur jusqu'à 90°



LED DE FONCTIONNEMENT ET FONCTIONS



Touche ON / OFF / SPEED: appuyez sur ce bouton pour allumer ou éteindre le ventilateur et pour sélectionner la vitesse de ventilation dans l'ordre suivant: Silencieux (LED 1) -> Faible (LED 2) -> Moyen (LED 3) -> Élevé (LED 4) -> OFF

Les voyants LED du panneau sont allumés dans le mode suivant:

- Silencieux: la lumière LED est allumée uniquement sur 1 (tous les autres sont éteints)

- Faible: les voyants LED si 1 et 2 sont allumés (les autres sont éteints)
- Moyen: les voyants LED 1, 2 et 3 sont allumés (l'autre est éteint)
- Élevé: les voyants LED sur 1, 2, 3 et 4 sont allumés

En maintenant la touche ON/OFF/SPEED enfoncée pendant 1,5 seconde, le ventilateur s'arrête.

Lorsque le ventilateur est éteint, les voyants d'affichage sont également éteints, sauf lorsqu'il est en charge (il clignote un indicateur LED)

Lorsque la batterie n'a pas suffisamment d'autonomie pour fonctionner, une LED blanc s'allume sur le bouton ON ou OFF (selon qu'il est allumé ou éteint). Si la batterie est presque déchargée, le ventilateur s'éteindra automatiquement après une lumière La LED clignote 5 fois.

Lorsque le ventilateur est en charge, une lumière LED blanc sera allumée sur le bouton OFF.

POUR PRESERVER LA DURÉE DE LA BATTERIE, NOUS RECOMMANDONS DE RECHARGER LE VENTILATEUR SEUL QUAND COMPLÈTEMENT DÉCHARGÉ.

COMMENT VÉRIFIER L'ÉTAT DE CHARGE DE LA BATTERIE SUR L'AFFICHEUR:

Lorsque le ventilateur est éteint, une LED blanc indique l'état de charge selon le schéma ci-dessous:

état de charge	LED allumées	LED clignotant lentement (intervalle de 1 seconde)
charge restante $\leq 25\%$	Aucun	1 ○
$25\% < \text{charge restante} \leq 50\%$	1 ○	2 ○
$50\% < \text{charge restante} \leq 75\%$	1 2 ○ ○	3 ○
$75\% < \text{charge restante} \leq 100\%$	1 2 3 ○ ○ ○	4 ○
Complètement chargé	1 2 3 4 ○ ○ ○ ○	Aucun

COMMENT VÉRIFIER LA CAPACITÉ DE LA BATTERIE SUR L'ÉCRAN:

Lorsque le ventilateur est éteint et ne charge pas, maintenez le bouton enfoncé pendant (1,5 seconde) et le voyant LED indiquera la capacité restante de la batterie (puis le voyant s'éteindra lorsque le bouton ne sera plus maintenu enfoncé).

Status capacità della batteria	LED allumée (en maintenant le bouton enfoncé)
charge restante $\leq 25\%$	1 ○
$25\% < \text{charge restante} \leq 50\%$	1 2 ○ ○
$50\% < \text{charge restante} \leq 75\%$	1 2 3 ○ ○ ○
$75\% < \text{charge restante} \leq 100\%$	1 2 3 4 ○ ○ ○ ○

COMMENT RECHARGER LE VENTILATEUR

CONNECTER LE VENTILATEUR AU CABLE USB INCLUS, CONNECTER LE CABLE USB A UN ADAPTATEUR RESEAU 5V 1A, OU A UN ORDINATEUR OU A UN BANQUE DE PUISSANCE.

ENTRETIEN ET STOCKAGE

ATTENTION: IL FAUT TOUJOURS DÉBRANCHER LA FICHE AVANT DE NETTOYER L'APPAREIL OU DE PROCÉDER À TOUTE OPÉRATION D'ENTRETIEN.

NETTOYAGE DE LA SURFACE EXTERIEURE DE L'APPAREIL

Eteindre l'interrupteur et débrancher la fiche avant de procéder à toute opération d'entretien ou avant de déplacer l'appareil. Utiliser un chiffon doux pour éliminer la poussière en surface. Si nécessaire, utiliser un chiffon doux et humide imbibé d'eau et de savon neutre à une température inférieure à 50°C. Laisser sécher complètement avant d'utiliser l'appareil. Ne pas utiliser de détergents corrosifs ou de solvants tels que de l'essence par exemple. Ne pas laver l'appareil avec de l'eau. Pour son nettoyage, ne pas utiliser d'huiles, de substances chimiques ou d'autres objets qui risquent d'abîmer sa surface. Utiliser un aspirateur pour débarrasser les grilles d'entrée et de sortie de l'air de toute poussière. Nettoyez les grilles d'admission d'air fréquemment.

ENTREPOSAGE

Pendant les périodes de non-utilisation, ranger l'appareil dans sa boîte d'origine, avec la présente notice, dans un endroit frais et sec.



INFORMATION POUR L'ÉLIMINATION CORRECTE DU PRODUIT CONFORMÉMENT À LA DIRECTIVE EUROPÉENNE 2012/19/UE

À la fin de sa vie utile, cet appareil ne doit pas être jeté avec les déchets ménagers. Nous rappelons le rôle important du consommateur dans la contribution à la réutilisation, au recyclage et aux autres formes de récupération de ce type de déchets.

L'appareil doit être déposé dans les centres de tri sélectif municipaux ou chez les revendeurs où il sera repris gratuitement au moment de l'achat d'un nouvel appareil de type équivalent.

Le tri sélectif et la mise au rebut adéquate d'un appareil électrique et électronique permet de préserver l'environnement ainsi que la santé, et permet de récupérer et de recycler les matériaux qui le composent, avec pour résultat d'importantes économies d'énergie et de ressources.



improve your life

www.argoclima.com