



IT

VENTILATORE PERSONALE A BATTERIA RICARICABILE

ORFEO TITANIUM



ISTRUZIONI PER L'USO

Leggere attentamente le istruzioni prima di far funzionare l'apparecchio oppure fare manutenzione.
Osservare tutte le istruzioni di sicurezza; la mancata osservanza delle istruzioni può portare a incidenti e/o danni.
Conservare queste istruzioni per futuro riferimento.

INFORMAZIONI GENERALI DI SICUREZZA

- All'interno del ventilatore c'è una batteria ricaricabile: una volta carico, l'apparecchio può essere utilizzato senza collegamento all'alimentazione elettrica, con un'autonomia di circa 4 ore in velocità alta e 15 ore in velocità silenziosa.
- La batteria deve essere sostituita solo da personale qualificato.
- Se il voltaggio della rete elettrica eccede il voltaggio specificato, non caricare la batteria.
- Assicurarsi di scollegare la presa USB quanto la carica della batteria è completa.
- Non utilizzare questo apparecchio vicino alle finestre e non lasciarlo alla diretta esposizione della luce del sole.
- Se il prodotto viene a contatto con acqua o soluzioni liquide, spegnere immediatamente e lasciar asciugare bene.
- Non lanciare o colpire il prodotto. Colpi o impatti ripetuti possono portare al non funzionamento.
- Non smontare, aprire, modificare o tentare di riparare questo prodotto.
- Non gettare il prodotto nel fuoco.
- Utilizzare il prodotto a temperature comprese tra 0 °C e 40 °C.
- Non caricare il prodotto se posizionato su tappeti o materiale infiammabile.
- Se il prodotto non si carica, provare un cavo USB diverso o un adattatore di corrente diverso.
- Se dal prodotto fuoriesce liquido prestare attenzione a non toccarlo. Contattare un centro assistenza.
- Se il prodotto è molto caldo o si deforma durante la carica, sconnettere immediatamente dalla rete elettrica e contattare un centro assistenza Argoclima.
- Utilizzare quest'apparecchio solo come descritto nel presente manuale. Qualsiasi altro uso non consigliato dal costruttore può causare incendi, scosse elettriche o incidenti a persone.
- Assicuratevi che il tipo di alimentazione elettrica sia conforme alle richieste elettriche dell'apparecchio (DC 5V 1A).

- Questo apparecchio può essere utilizzato da bambini di età non inferiore a 8 anni e da persone con ridotte capacità fisiche, sensoriali o mentali, o prive di esperienza e della necessaria conoscenza, purché sotto sorveglianza oppure dopo che le stesse abbiano ricevuto istruzioni relative all'uso sicuro dell'apparecchio e alla comprensione dei pericoli ad esso inerenti.
- I bambini non devono giocare con l'apparecchio.
- La pulizia e la manutenzione destinata ad essere effettuata dall'utilizzatore non deve essere effettuata da bambini senza sorveglianza.
- Questo prodotto non è un giocattolo. I bambini devono essere debitamente supervisionati al fine di assicurarsi che non ci giochino.
- Disinserire l'alimentazione della rete in caso di non utilizzo o pulizia.
- Non restringete le griglie di ingresso ed uscita aria.
- Tenete materiali infiammabili come mobili, cuscini, coperte, carte, vestiti, tende ed altro a una distanza di 30cm dal davanti, dai lati e dal retro.
- Non usare il ventilatore in ambienti polverosi o in presenza di vapori infiammabili (ad esempio in un'officina o in un garage).
- Non posizionare nulla sul prodotto; non appendere indumenti bagnati sul ventilatore.
- Utilizzare il ventilatore in un ambiente ben ventilato.
- Non permettete che le dita o oggetti estranei entrino nelle griglie di entrata o di uscita dell'aria dal momento che questo può causare una scossa elettrica o un incendio o danneggiare il termoventilatore.
- Per prevenire incendi non bloccare nè manomettete le griglie in alcuna maniera mentre il ventilatore è in funzionamento.
- **Non utilizzare l'apparecchio in presenza di fili o spine danneggiati.** Se il filo dell'alimentazione è danneggiato dovrà essere sostituito dal produttore, dal suo rivenditore o da una persona similmente qualificata onde evitare rischi.

- Non utilizzare il ventilatore se è stato fatto cadere da una certa altezza o se è stato danneggiato in qualche modo. Contattate un centro assistenza per far controllare il ventilatore o effettuare riparazioni elettriche o meccaniche.
- La più comune causa di surriscaldamento è l'accumulo di polvere nell'apparecchio. Rimuovete gli accumuli di polvere estraendo la spina e pulendo le griglie con l'aiuto di un aspirapolvere.
- Non utilizzate prodotti abrasivi per pulire l'apparecchio. Pulitelo con l'aiuto di uno straccio umido (non bagnato) risciaquato con acqua saponata. Rimuovete il cavo USB o la spina dalla presa prima di fare manutenzione.
- Per disconnettere il ventilatore, mettere l'interruttore in posizione OFF e rimuovete il la spina dalla presa. Tirate solo la spina. Non tirate il cavo quando spegnete il ventilatore .
- Non collocate nulla sul cavo e non piegate il cavo.
- E' sconsigliato l'uso di prolunghe, perchè la prolunga potrebbe surriscaldarsi e provocare un rischio di incendio. Non utilizzate mai una singola prolunga per far funzionare più di un apparecchio.
- Non immergere il filo, la spina o qualsiasi altro elemento dell'apparecchio in acqua o in altri liquidi.
- Non toccate la spina o il prodotto con le mani bagnate.
- Non posizionare il ventilatore sopra o in prossimità di un'altra fonte di calore.

AVVERTENZA: NON COPRIRE IL VENTILATORE ONDE EVITARNE IL SURRISCALDAMENTO.

- Pericolo di incendio se, durante il funzionamento, il ventilatore è coperto da oppure è a contatto con materiale **infiammabile** comprese tende, drappaggi, coperte ecc. **TENERE IL VENTILATORE LONTANO DA TALI MATERIALI.**
- Non collegare il ventilatore all'alimentazione prima che sia stato correttamente assemblato o posizionato.

- Non fate andare il cavo sotto a tappeti. Non coprite il cavo con coperte, tappeti o simili. Porre il cavo lontano da aree trafficate o dove non può essere accidentalmente estratto.
- Non utilizzare il ventilatore nelle immediate vicinanze di vasche da bagno, docce, lavabi o piscine.
- Non posizionare il ventilatore sotto una presa.
- Non utilizzare all'aperto.

AVVERTENZA: Non utilizzare il ventilatore con un programmatore o qualsiasi altro dispositivo esterno che accenda il ventilatore automaticamente, in quanto sussistono rischi di incendio se il ventilatore è coperto o posizionato in modo scorretto.

- Alla prima accensione il ventilatore potrebbe emettere un odore leggero e innocuo.

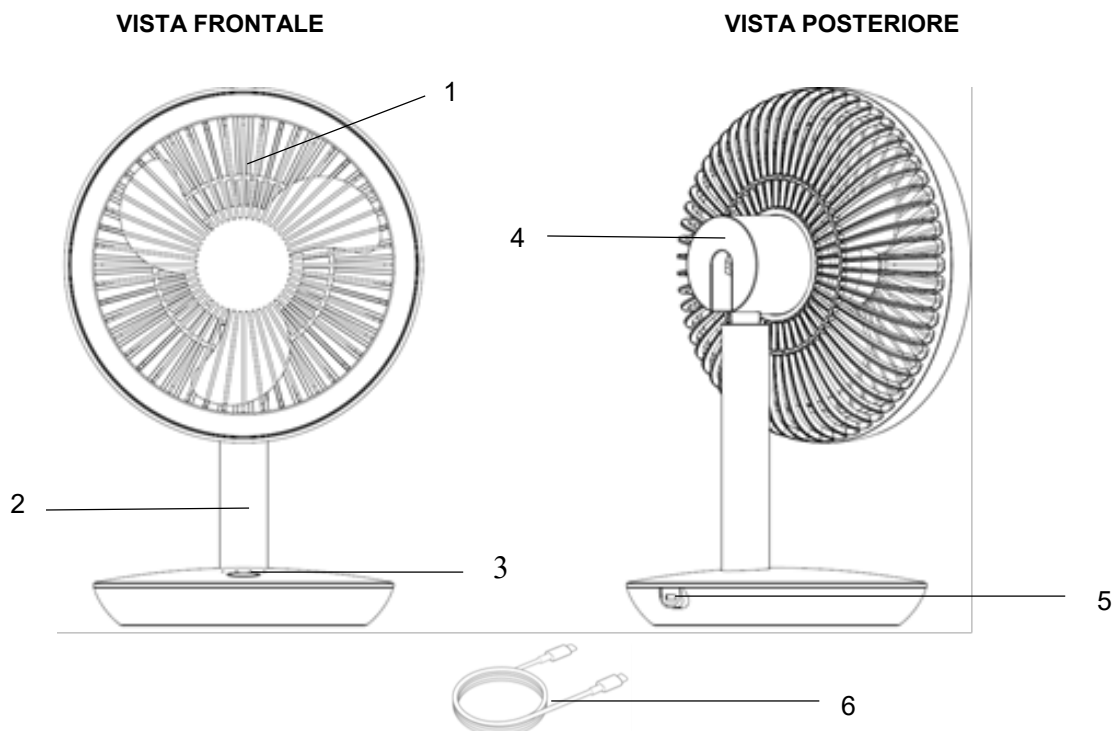
ATTENZIONE:

L'INTERRUTTORE ON/OFF NON E' L'UNICO MEZZO PER SCOLLEGARE L'ALIMENTAZIONE. IN CASO DI NON UTILIZZO, SPOSTAMENTO O MANUTENZIONE DELL'APPARECCHIO, ESTRARRE SEMPRE LA SPINA DALLA PRESA.

- Un ventilatore ha al suo interno parti che generano archi o scintille. Non deve essere utilizzato in aree che potrebbero essere pericolose come ad esempio aree a rischio di incendio, di esplosione, cariche di sostanze chimiche o atmosfere cariche di umidità.
- Non utilizzare l'apparecchio su superfici morbide, come un letto, dove le griglie possono venire coperte. Appoggiare sempre il ventilatore su una superficie stabile, piana, quando è in funzionamento per evitare che il ventilatore si capovolga. Mettere il cavo in modo tale che il ventilatore o altri oggetti non appoggino su di esso.
- Estrarre sempre la spina quando l'apparecchio non è in uso.
- Al fine di evitare incidenti spegnere l'unità se incustodita.

- In caso di anomalie (un rumore anomalo o uno strano odore), spegnere subito l'apparecchio, non tentare di ripararlo e portarlo al centro di assistenza di zona.

DESCRIZIONE DELL'APPARECCHIO



1. Griglia frontale
2. Asta di alluminio
3. Tasto ON/OFF/SPEED e Indicatori LED
4. Motore
5. Presa micro USB
6. Cavo USB-micro USB

L'apparecchio non richiede installazione.

OPERAZIONI E CONTROLLI PRIMA DELLA MESSA IN FUNZIONE

Per assicurare l'efficienza operativa del ventilatore, non posizionare oggetti in un raggio di 30 cm dalla base del ventilatore

Questo è un apparecchio ricaricabile: è dotato di batteria ricaricabile al Litio contenuta nella parte inferiore. La batteria ha un'autonomia di circa 4 ore in velocità alta e 15 ore in velocità silenziosa.

La batteria viene ricaricata collegando il cavo USB al prodotto e poi ad un adattatore di corrente appropriato (5V 1A). Il tempo di ricarica è approssimativamente di 7 ore.

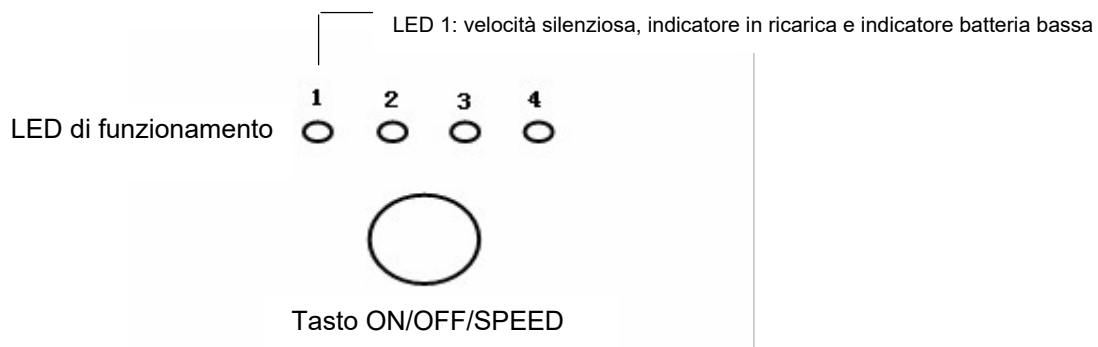
E' possibile regolare l'inclinazione verticale del ventilatore fino a 90°



Inclinazione
verticale fino
90°



LED DI FUNZIONAMENTO



Tasto ON/OFF/SPEED: Premere questo tasto per accendere o spegnere il ventilatore e per selezionare la velocità di ventilazione nella seguente sequenza: Silenziosa (LED 1) -> Bassa (LED 2) -> Media (LED 3) -> Alta (LED 4) ->OFF

Le luci LED sul pannello sono accese nella seguente modalità:

- Silenziosa: E' accesa la luce LED solo su 1 (tutte le altre sono spente)
- Bassa: Sono accese le luci LED su 1 e 2 (le altre sono spente)
- Media: Sono accese le luci LED su 1, 2 e 3 (l'altra è spenta)
- Alta: Sono accese le luci LED su 1, 2, 3 e 4

Tenendo premuto il tasto ON/OFF/SPEED per 1.5 secondi il ventilatore si spegne.

Quando il ventilatore è spento anche le luci del display sono spente, eccetto quando è in ricarica (si vedrà lampeggiare un indicatore LED)

Quando la batteria non ha abbastanza autonomia per il funzionamento un LED bianco sarà acceso sul tasto ON o OFF (a seconda se è acceso o spento). Se la batteria è quasi scarica il ventilatore si spegnerà in automatico dopo che una luce LED lampeggerà per 5 volte.

Quando il ventilatore è in carica una luce LED bianca sarà accesa sul tasto OFF.

PER PRESERVARE LA DURATA DELLA BATTERIA SI CONSIGLIA DI RICARICARE IL VENTILATORE SOLO QUANDO COMPLETAMENTE SCARICO.

COME VERIFICARE LO STATO DI RICARICA DELLA BATTERIA SUL DISPLAY:

Quando il ventilatore è spento un LED bianco indicherà lo status di carica secondo lo schema sotto riportato:

Status Carica	LED accesi	LED che lampeggiano lentamente (intervallo 1 secondo)
Carica restante $\leq 25\%$	Nessuno	1 ○
$25\% < \text{carica restante} \leq 50\%$	1 ○	2 ○
$50\% < \text{carica restante} \leq 75\%$	1 2 ○ ○	3 ○
$75\% < \text{carica restante} \leq 100\%$	1 2 3 ○ ○ ○	4 ○
Completamente ricaricato	1 2 3 4 ○ ○ ○ ○	Nessuno

COME VERIFICARE SUL DISPLAY LA CAPACITA' DELLA BATTERIA:

Quando il ventilatore è spento e non è in ricarica, tenere premuto a lungo il pulsante (1.5 secondi) e la luce LED indicherà la capacità restante della batteria (poi la luce si spegnerà quando non si terrà più premuto il pulsante).

Status capacità della batteria	LED acceso (tenendo il pulsante premuto)
capacità restante $\leq 25\%$	1 ○
$25\% < \text{capacità restante} \leq 50\%$	1 2 ○ ○
$50\% < \text{capacità restante} \leq 75\%$	1 2 3 ○ ○ ○
$75\% < \text{capacità restante} \leq 100\%$	1 2 3 4 ○ ○ ○ ○

COME RICARICARE IL VENTILATORE

COLLEGARE IL VENTILATORE AL CAVO USB INCLUSO, COLLEGARE IL CAVO USB AD UN ADATTATORE DI RETE DA 5V 1A, OPPURE AD UN PC O UN POWER BANK.

ATTENZIONE: ESTRARRE SEMPRE LA SPINA E SPEGNERE IL VENTILATORE PRIMA DI PULIRE L'APPARECCHIO O FARE MANUTENZIONE.

PULIZIA DELLA SUPERFICIE ESTERNA DEL VENTILATORE

Spegnere il ventilatore e rimuovere la spina prima di fare pulizia o muovere l'apparecchio.

Usare un panno morbido per rimuovere la polvere dal prodotto. Se questo non basta, usare un panno morbido inumidito con acqua e detergente neutro a temperatura inferiore a 50°C. Lasciare asciugare completamente l'apparecchio prima di utilizzarlo.

Non applicare detersivi corrosivi o solventi quali benzina. Non lavare l'apparecchio con acqua. Durante la pulizia non usare oli, sostanze chimiche o altri oggetti che possano danneggiare la superficie.

Utilizzare un aspirapolvere per rimuovere la polvere dalle griglie di uscita e ingresso dell'aria.

Pulire le griglie d'ingresso dell'aria frequentemente.

STOCCAGGIO

Nei periodi di non utilizzo, scollegare il cavo di alimentazione e conservare l'apparecchio insieme a questo manuale nella scatola originale in un luogo fresco e ventilato.



INFORMAZIONE PER IL CORRETTO SMALTIMENTO DEL PRODOTTO ai sensi dell'art. 26 D.Lgs 14/03/14, no. 49 "ATTUAZIONE DELLA DIRETTIVA EUROPEA 2012/19/UE SUI RIFIUTI DA APPARECCHIATURE ELETTRICHE ED ELETTRONICHE"

Alla fine della sua vita utile questo apparecchio non deve essere smaltito insieme ai rifiuti domestici. Richiamiamo l'importante ruolo del consumatore nel contribuire al riutilizzo, al riciclaggio e ad altre forme di recupero di tali rifiuti.

L'apparecchio deve essere consegnato in modo differenziato presso appositi centri di raccolta comunali oppure gratuitamente presso i rivenditori, all'atto dell'acquisto di una nuova apparecchiatura di tipo equivalente.

Per prodotti di dimensione esterna inferiore a 25 cm tale servizio di ritiro gratuito del rifiuto deve essere obbligatoriamente fornito gratuitamente dai rivenditori di grandi dimensioni (superficie di vendita di almeno 400m²) anche nel caso in cui non venga acquistata alcuna apparecchiatura equivalente.

Smaltire separatamente un apparecchio elettrico ed elettronico consente di evitare possibili effetti negativi sull'ambiente e sulla salute umana derivanti da uno smaltimento inadeguato e permette di recuperare e riciclare i materiali di cui è composto, con importanti risparmi di energia e risorse.

Per sottolineare l'obbligo di smaltire separatamente queste apparecchiature, sul prodotto è riportato il simbolo del cassonetto barrato.



improve your life

www.argoclima.com