



DE

MOBILES KLIMAGERÄT (LOKAL)

ORION



GEBRAUCHSANLEITUNG

Lesen Sie die vorliegende Gebrauchsanleitung aufmerksam durch, bevor Sie das Gerät in Betrieb nehmen oder warten.

Halten Sie alle Sicherheitshinweise sorgfältig ein: Eine Nichtbeachtung kann zu Unfällen und/oder Schäden führen. Bewahren Sie diese Anleitung für zukünftiges Nachschlagen gut auf



Das Innengerät ist mit brennbarem Gas R290 eingefüllt



Lesen die Anweisungen vor der Installation und Verwendung des Geräts



Lesen Sie vor der Installation des Geräts das Installationshandbuch.



Lesen die Serviceanleitung, bevor das Gerät zu reparieren.

DAS KÄLTEMITTEL R290

- Um korrekt zu funktionieren, besitzt das Klimagerät in seinem Inneren einen Kühlkreislauf, in dem ein umweltfreundliches Kühlmittel zirkuliert: R290 = GWP (Treibhauspotential: 3)
- Dabei handelt es sich um ein nur leicht entflammbares und geruchloses Kühlmittel mit optimalen thermodynamischen Eigenschaften, die für eine hohe Energieeffizienz sorgen.

Achtung:

Angesichts der geringen Entflammbarkeit dieses Kühlmittels wird empfohlen, die Sicherheitshinweise in dieser Anleitung strengstens zu befolgen.

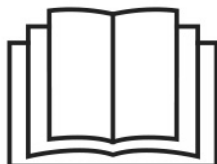
Keine anderen als die empfohlenen Hilfsmittel zum Beschleunigen des Abtauprozesses oder zur Reinigung verwenden.

Bei Reparaturen nur die Herstellerangaben befolgen und immer einen Technibel-Kundendienst beauftragen.

Alle Reparaturen, die von unqualifiziertem Personal ausgeführt werden, können gefährlich sein. Das Gerät darf nicht in einem Raum mit Zündquellen im Dauerbetrieb gelagert werden. (z.B.: offene Flammen, ein eingeschaltetes Gasgerät oder ein eingeschalteter Elektroheizofen). Nicht durchbohren oder verbrennen.

Das Gerät muss in einem Raum mit einer Grundfläche von mehr als 12 m² installiert, verwendet und gelagert werden.

Das Gerät enthält das entflammbare Gas R290. Achtung, die Kühlmittel sind geruchslos.



ALLGEMEINE BETRIEBS- UND SICHERHEITSINFORMATIONEN

- Dieses Gerät ist ein lokal Klimagerät für den häuslichen Gebrauch.
- Verwenden Sie dieses Klimagerät nur im Rahmen der in diesem Handbuch beschriebenen Anweisungen.
- Vergewissern Sie sich, dass die Stromversorgung der erforderlichen Spannung entspricht (220-240V/50Hz).
- Sicherungstyp: 50CT T 5A H 250V. Der durch die Sicherung fließende Strom darf nicht mehr als 5A betragen.
- Dieses Gerät kann von Kindern im Alter von weniger als 8 Jahren und Personen, mit eingeschränkten physischen, sensorischen oder geistigen Fähigkeiten, sowie von Personen ohne entsprechende Erfahrungen und Kenntnisse benutzt werden, sofern diese das Gerät unter Aufsicht oder nach empfangenen Instruktionen zur sicheren Nutzung in Betrieb nehmen und sich über die Gefahren bei der Anwendung klar sind.
- Kinder sollten nicht mit dem Gerät spielen.
- Die Reinigung und Wartung soll vom Benutzer durchgeführt werden und darf auf keinen Fall von unbeaufsichtigten Kindern durchgeführt werden.
- Vergewissern Sie sich, dass die Elektroanlage die für den Betrieb des Klimageräts erforderliche Energie liefern kann, und zwar neben dem Strom, der normalerweise von anderen Geräten (Haushaltsgeräte, Beleuchtung) benötigt wird. Beachten Sie die Angaben zur maximalen Stromaufnahme, die auf dem Typenschild des Klimageräts angeführt sind.
- Der Stromanschluss muss übereinstimmend mit den geltenden Installationsvorschriften erfolgen.
- Prüfen Sie, ob die Leistungsschalter und Schutzventile der Anlage auf einen Anlaufstrom von 6A ausgerichtet sind (normalerweise für höchstens 1 Sekunde).
- Die Steckdose der Anlage muss immer über einen effizienten Erdleiter verfügen.

- Prüfen Sie, ob der Stecker fest eingesteckt ist. Verwenden Sie keine Mehrfachstecker. Berühren Sie den Stecker nicht mit nassen Händen. Vergewissern Sie sich, dass der Stecker sauber ist.
- Verwenden Sie den Stecker nicht zum Ein- und Ausschalten des Klimageräts: Betätigen Sie die ON/OFF-Taste auf der Fernbedienung oder auf dem Bedienfeld.
- Stellen Sie das Klimagerät nicht in Räumen auf, in denen es Wasserspritzern ausgesetzt sein könnte (z. B. Waschküche oder Wäscherei).
- Dieses Gerät darf von Kindern ab 8 Jahren und Personen mit eingeschränkten körperlichen, sensorischen und geistigen Fähigkeiten, die nicht über die erforderlichen Erfahrungen oder Kenntnisse verfügen, nur dann genutzt werden, wenn sie durch eine für ihre Sicherheit verantwortliche Person beaufsichtigt werden oder von dieser in den Gebrauch des Produkts eingewiesen wurden und somit die möglichen Gefahren erkannt haben.
- Prüfen Sie vor jeder Reinigung oder dem Umstellen des Gerätes, ob der Stecker aus der Steckdose gezogen ist.
- Bewegen Sie das Klimagerät nicht, während es sich in Betrieb befindet; schalten Sie das Gerät erst aus, prüfen Sie den Kondenswasserstand und entleeren Sie ggf. den diesbezüglichen Behälter.
- Um das Gerät vom Stromnetz zu trennen, die Fernbedienung auf OFF stellen und dann den Stecker aus der Steckdose ziehen. Ziehen Sie dabei nur direkt am Stecker. Ziehen Sie nicht am Kabel.
- **Schalten Sie das Gerät nicht ein, wenn Kabel oder Stecker beschädigt sind:** Ist das Versorgungskabel beschädigt, muss es vom Hersteller, vom Händler oder einer ähnlich qualifizierten Person ausgetauscht werden, um jedes Risiko zu vermeiden.
- Das Gerät vom Feuer, möglichen Feuerquellen, brennbaren und explosiven Objekte fernhalten.
- Das Gerät während des Betriebs nicht unbewacht lassen. Das ausschalten und abtrennen.

- Bei Verwendung einer Ablaufleitung soll die Umgebungstemperatur nicht unter 0°C liegen. Dies kann zu Wasserlecks in der Klimaanlage führen.
- Kein Wasser auf dem Klimagerät spritzen oder gießen.

SICHERHEITSHINWEIS!

- **Stecken Sie keine Gegenstände in das Klimagerät: Sie setzen sich großer Gefahr aus, da das Gebläse mit hoher Geschwindigkeit läuft.**
- **Stellen Sie sicher, dass die Luft frei zirkulieren kann. Verstopfen Sie die Luftansaug- und Luftaustrittsgitter nicht durch Gardinen oder auf sonstige Weise.**

ACHTUNG!

- Das Klimagerät muss mit **50 cm Mindestabstand** zur Wand oder zu einem anderen Hindernis aufgestellt werden; die Fläche muss eben und stabil sein, um das Austreten von Wasser zu vermeiden.
- **Das Klimagerät verfügt über ein Sicherheitssystem zum Schutz des Verdichters vor Überlastung: Es erlaubt nur dann den Start des Verdichters, wenn mindestens 3 Minuten seit der vorherigen Ausschaltung vergangen sind.**
- **Bitte warten Sie mindestens 3 Minuten, bevor Sie das Gerät erneut einschalten. Sie vermeiden damit eine Beschädigung des Verdichters.**

ACHTUNG!

Falls Sie eine Anomalie feststellen, das Gerät unverzüglich ausschalten und den Stecker aus der Steckdose ziehen. Versuchen Sie nicht, das Gerät zu reparieren, auseinanderzubauen oder zu verändern. Wenden Sie sich bei einer Fehlfunktion direkt an den Kundendienst.

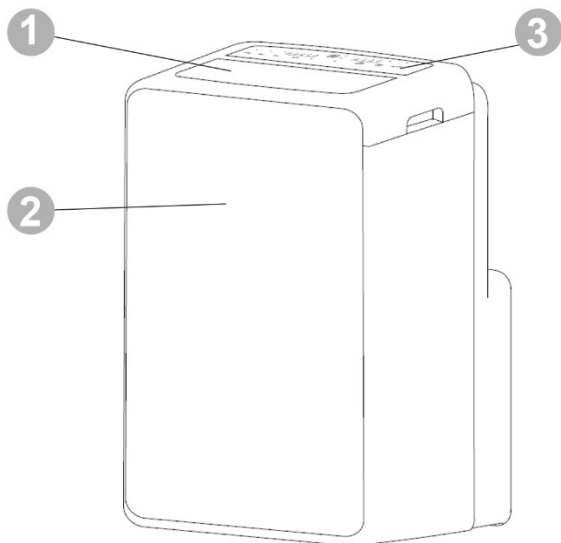
ACHTUNG!

- **Setzen Sie das Klimagerät nicht direktem Sonnenlicht aus: Die Farbe der Bauteile könnte verblassen oder sich verändern. Zudem könnte eine eventuelle Überhitzung des Gerätes den Schutzmechanismus aktivieren und zum Ausschalten des Gerätes führen.**
- **Verwenden Sie keine Insektizide, Öle oder Spritzlacke in der Nähe des Gerätes. Benutzen Sie keine aggressiven chemischen Reinigungsmittel zur Reinigung des Gehäuses; dies könnte das Finish und die Farbe schädigen.**
- **Schließen Sie alle offenen Fenster, um die höchstmögliche Klimatisierung zu erzielen.**

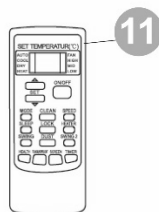
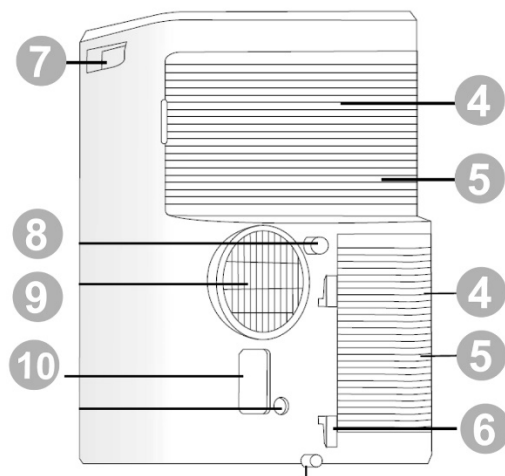
Der Hersteller haftet nicht, wenn die Sicherheits- und Unfallverhütungsvorschriften nicht beachtet werden.

BESCHREIBUNG DES GERÄTS

VORDERANSICHT



HINTERANSICHT



- | | |
|--|---------------------------------|
| 1. BEDIENFELD - TASTEN FÜR DEN BETRIEB
OHNE FERNBEDIENUNG | 7. LUFTAUSSCHLUSSROHR |
| 2. HORIZONTALE FLÜGEL UND LUFTZUFUHR | 8. ANSCHLUSS FÜR FENSTER |
| 3. VERTIKALE FLÜGEL UND LUFTZUFUHR | 9. ANSCHLUSS FÜR FENSTER |
| 4. RÄDER | 10. NETZKABEL |
| 5. LUFTFILTER | 11. FERNBEDIENUNG |
| 6. ANSCHLUSS DES LUFTAUSSCHLUSSROHR | |

Zulässige Mindest- und Höchsttemperaturen (Innentemp.)

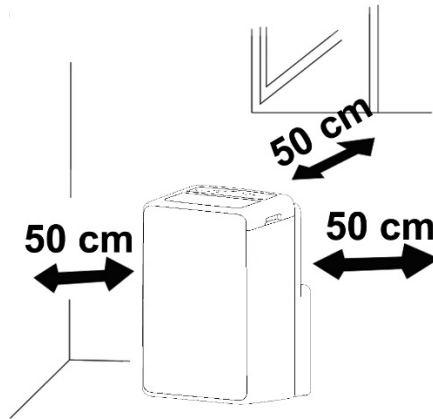
Kühlen: 16°C B.S. / 35°C B.S.

Entfeuchten: 16°C B.S. / 35°C B.S.

Möglichkeit der Raumtemperaturregelung bei Kaltbetrieb: 16°C B.S. / 32°C B.S.

KONTROLLEN VOR DER INBETRIEBNAHME

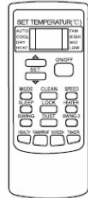
Die folgenden Abstände müssen eingehalten werden, um die Funktionstüchtigkeit des mobiles Klimagerät zu garantieren.



INBETRIEBNAHME DES GERÄTES

Öffnen Sie die Verpackung und nehmen Sie den Karton von oben heraus. Packen Sie das Gerät und alle mitgelieferten Teile (siehe nachstehende Zeichnung) aus.

LCD-Fernbedienung



Runder Anschluss (1), der zwischen der Abluftöffnung und dem Schlauch befestigt wird.



Endanschluss für das Fenster (2).



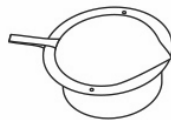
Schlauch für Kondenswasserablass (Dauerabfluss).



Schlauch



Fensteradapter-Set mit Deckel.



Runder Anschluss für Fensteradapter-Set, der zwischen dem Schlauchendstück und dem Fensteradapter positioniert wird.

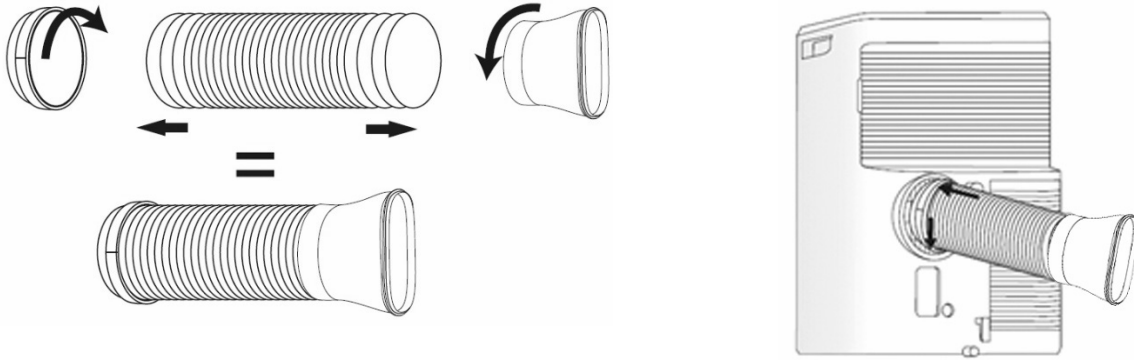


Stellen Sie das Klimagerät in vertikaler Position auf einer ebenen und stabilen Fläche auf, möglichst in der Nähe eines Fensters.

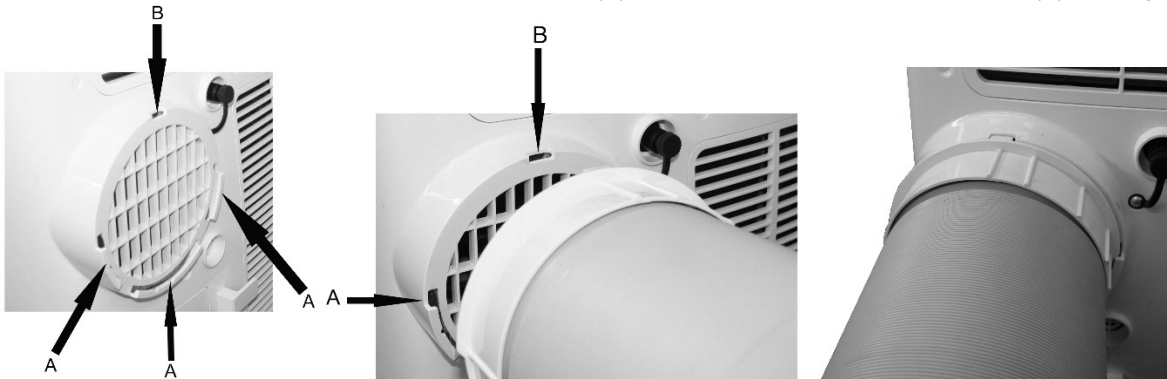
Halten Sie dabei einen Mindestabstand von 50 cm zur Wand oder zu anderen nahen Hindernissen ein.

GEBRAUCH DES GERÄTES MIT ENDANSCHLUSS FÜR FENSTER

1. Verbinden Sie den runden Anschluss (1) mit dem Schlauch. Ziehen Sie den Schlauch genügend aus, um das Freie zu erreichen und schließen Sie ihn auf der Rückseite des Klimageräts an.

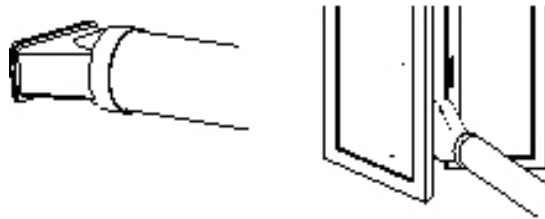


2. Den flachen Anschluss von oben nach unten in die Schlitz (A) schieben und mit dem oberen Haken (B) befestigen.

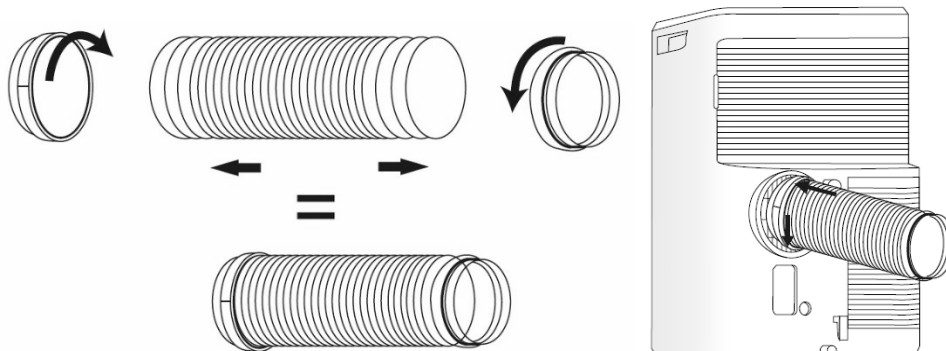


Öffnen Sie das Fenster und sperren Sie einen der beiden Fensterflügel mit dem Griff.

Setzen Sie den Endanschluss auf den feststehenden Flügel auf und lehnen Sie den anderen Flügel an.

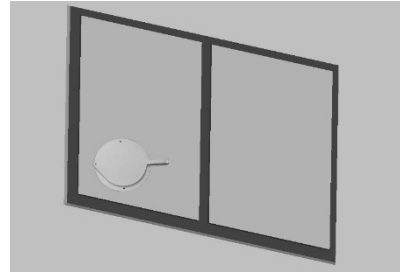
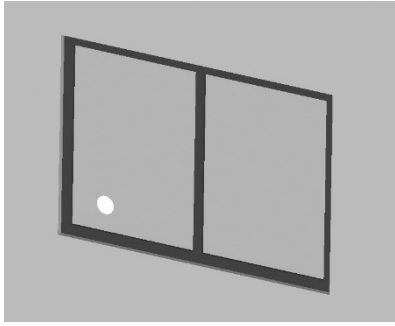


GEBRAUCH DES GERÄTES MIT FENSTERADAPTER

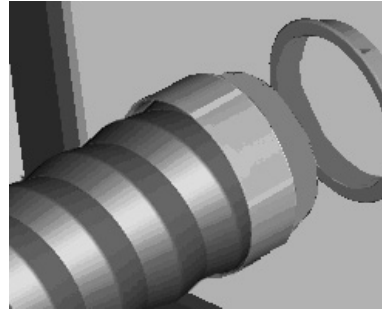


1. Um das Loch in das Glas zu bohren, ist es ratsam, das Zubehör für das Verglasungsfenster zu verwenden.

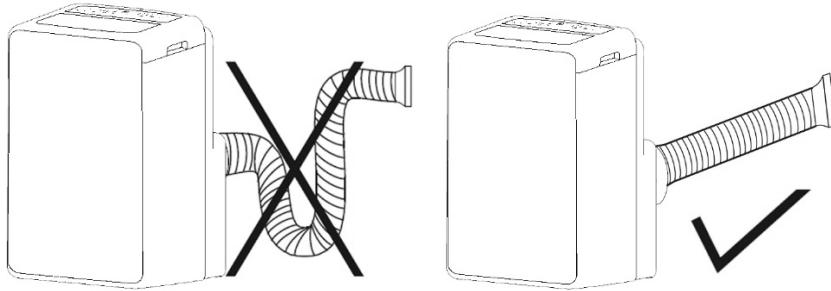
2. Setzen Sie den Adapter in das Fenster ein.



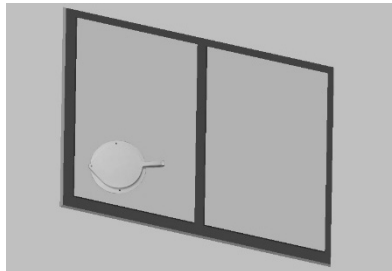
3. Setzen Sie den Adapter ohne den Verschlussdeckel in das Fenster ein. Setzen Sie den runden Anschluss für das Fensteradapter-Set in den einziehbaren Schlauch ein und fügen Sie den einziehbaren Schlauch mit dem runden Anschluss in den Fensteradapter.



7. Die Höhe des Abflusses vom Boden muss 40 bis 130 cm betragen. Vermeiden Sie übermäßige Krümmungen oder Biegungen des Schlauches.



8. Wenn Sie das Gerät für längere Zeit nicht benutzen werden, den Schlauch abtrennen und den Fensteradapter mit dem Deckel verschließen.

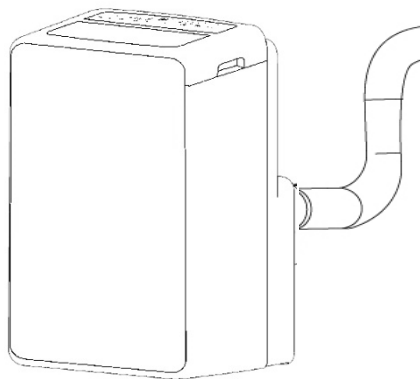


Schließen Sie das Netzkabel an eine geeignete Steckdose (230 V) an. Legen Sie die mitgelieferten Batterien in die Fernbedienung ein und achten Sie dabei auf die Polarität. Wählen Sie über die Fernbedienung den gewünschten Betriebsmodus aus.

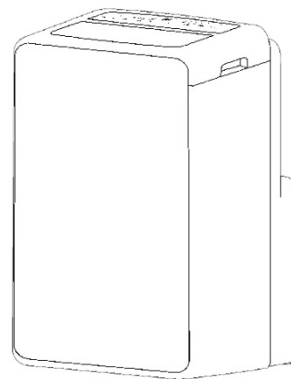
BETRIEBSMODI DES GERÄTS

Dieses Gerät kann zum Kühlen, Entfeuchten und Lüften verwendet werden.

Beim Übergang von einem Betriebsmodus zum anderen bleibt das Gebläse in Betrieb, doch der Verdichter schaltet sich aus: er läuft nach 3 Minuten wieder an. Diese Startverzögerung schützt den Verdichter vor eventuellen Schäden.



Kühlen, Heizen, Lüften



Entfeuchten

DER ABLUFTSCHLAUCH MUSS IMMER AN DAS GERÄT angeschlossen sein, es sei denn, es wird die Funktion Entfeuchten genutzt: Nur in diesem Fall empfiehlt es sich, dass das Gerät die Luft direkt in den Raum ausstößt, um maximale Effizienz zu erzielen (siehe Absatz zum Betriebsmodus Entfeuchten).

Reinigen Sie periodisch die Luftfilter unter dem leicht entfernbaren Gitter, um die Betriebseffizienz des Klimageräts zu gewährleisten

BETRIEBSMODI

1. MODUS KÜHLEN (COOL)

- Die LED „Cool“ auf dem Bedienfeld schaltet sich ein.
- Das Intervall zur Temperatureinstellung reicht von 16 °C bis 32 °C.
- In diesem Betriebsmodus speichert das Gerät, wenn man es über die ON/OFF-Taste ausschaltet, jedes Mal die eingegebene Temperatur und behält sie beim erneuten Einschalten bei.
- In diesem Betriebsmodus können die Geschwindigkeit des Gebläses (Fan Speed) sowie die Timer- und SLEEP-Funktion eingestellt werden.
- Für eine höhere Geräuschlosigkeit die Geschwindigkeit auf Minimum (low) stellen.

2. MODUS ENTFEUCHTEN (DRY)

- Betätigen Sie die Taste MODE, um den Betriebsmodus Entfeuchten zu wählen.
- Die Temperatur wird über eine Platine gesteuert und kann nicht eingestellt werden.
- In diesem Betriebsmodus speichert das Gerät, wenn man es über die ON/OFF-Taste ausschaltet, jedes Mal die Einstellungen und behält sie beim erneuten Einschalten bei.
- Die Gebläsegeschwindigkeit ist auf der niedrigsten Stufe voreingestellt und kann nicht reguliert werden.

HINWEIS

Das Klimagerät kühlt den Raum nicht, wenn es in der Funktion Entfeuchten arbeitet.

Wenn das Gerät als Entfeuchter benutzt wird, muss der Abluftschlauch nicht angeschlossen werden.

Lassen Sie für eine maximale Entfeuchtung den Abluftanschluss auf der Rückseite frei, sodass das Gerät die Luft direkt in den Raum ausstoßen kann.

Der Betriebsmodus Entfeuchten wird im Herbst und Winter empfohlen.

Beim Gebrauch dieser Funktion im Sommer sollte der Abluftschlauch angeschlossen sein, damit die warme Luft nach außen und nicht in den Raum abgeführt wird.

Während der Entfeuchtung sollte der Dauerabfluss gewählt werden (siehe nachstehendes Kapitel ENTFERNEN DES KONDENSWASSERS).

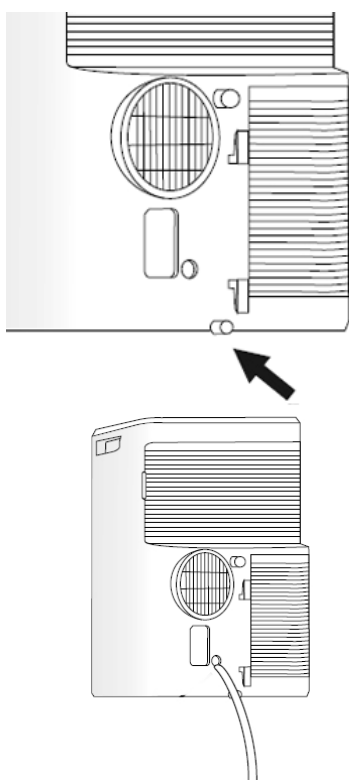
3. MODUS LÜFTEN (FAN ONLY)

- Drücken Sie die Taste MODE zur Auswahl der Funktion Lüften, bis das entsprechende Symbol nicht mehr aufleuchtet.
- In diesem Betriebsmodus kann die Gebläsegeschwindigkeit (Fan Speed) eingestellt werden.
- Es ist hingegen nicht möglich, die Temperatur zu regulieren.

ENTFERNEN DES KONDENSWASSERS

Dieses Gerät lässt das Kondenswasser im Kühlbetrieb automatisch verdunsten.

Bei einem Betrieb des Klimageräts im **Kühlmodus** muss der Dauerabfluss nicht angeschlossen sein; nur bei besonderen Klimabedingungen, wenn die Luftfeuchtigkeit sehr hoch ist, kann sich Wasser im Gerät ansammeln. **Wenn der interne Behälter voll ist, gibt das Klimagerät 8 akustische Signaltöne ab; das Display zeigt die Nachricht P1** und somit die erfolgte Füllung an. Der Betrieb des Gerätes wird daraufhin blockiert.



Kühlen

Vergewissern Sie sich im Falle des Kühlbetriebs, dass der Gummiverschluss, der die Abluftöffnung auf der Rückseite verschließt, korrekt positioniert ist.

Zum Leeren des Behälters muss die Klimaanlage ausgeschaltet und der Netzstecker gezogen werden. Den Deckel von der hinteren Abluftöffnung entfernen und das Ende über einem normalen Wasserabfluss positionieren.

Sich vergewissern, dass der Schlauch nicht verdreht und verbogen ist. Der Schlauch muss ein Gefälle haben. Die Abluftöffnung mit einem Deckel verschließen, sie in die Schelle einfügen und die Klimaanlage wieder in Betrieb nehmen.

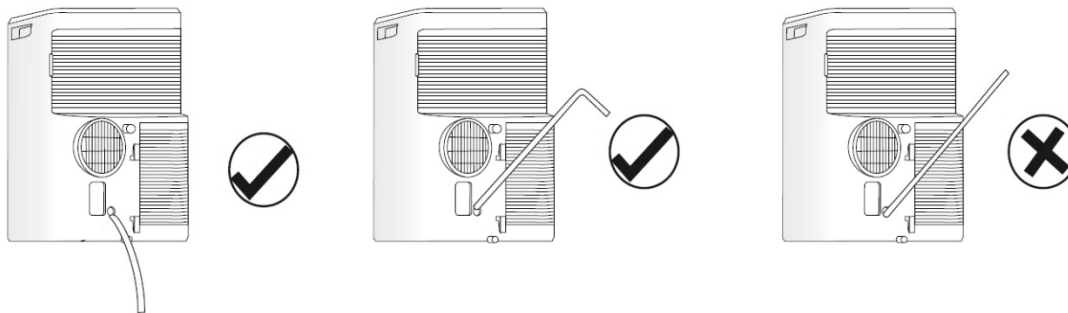
Entfeuchten

ACHTUNG!

Bei einer Nutzung des Klimagerätes im Modus Entfeuchten empfiehlt es sich immer, den Dauerabfluss anzuschließen, um so maximale Effizienz bei der Entfeuchtung zu gewährleisten.

Verwenden Sie das Ablaufloch in der Mitte. Das Wasser kann durch einfaches Verbinden einer Röhre von 14 mm Innendurchmesser in einen Abfluss abgelassen werden (nicht enthalten).

Vermeiden Kurven des Drainageschlauches.



BETRIEB PER FERNBEDIENUNG

Verwenden Sie Lithium / Mangan-Knopfzellen, Modell-Nr. CR2025-3 V, konform mit der Batterierichtlinie Nr. 2006/66 / EG und Änderungen der Richtlinie 56/2013 / EU

Legen Sie die Batterien in die Fernbedienung ein und achten Sie dabei auf die Polarität.

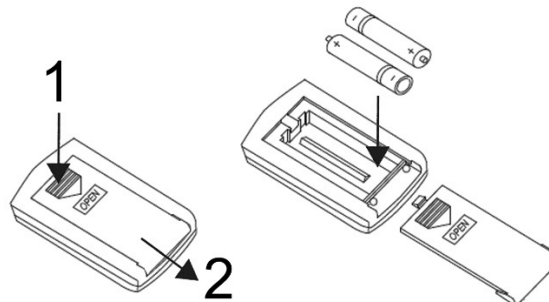
Verwenden Sie nur Batterien des Typs AAA 1,5 V.

Entfernen Sie die Batterien, wenn die Fernbedienung für einen Monat oder

einen noch längeren Zeitraum nicht benutzt wird.

Versuchen Sie nicht, die Batterien wieder aufzuladen. Wechseln Sie alle Batterien gleichzeitig aus.

Die Batterien dürfen auf keinen Fall verbrannt werden: Sie könnten explodieren

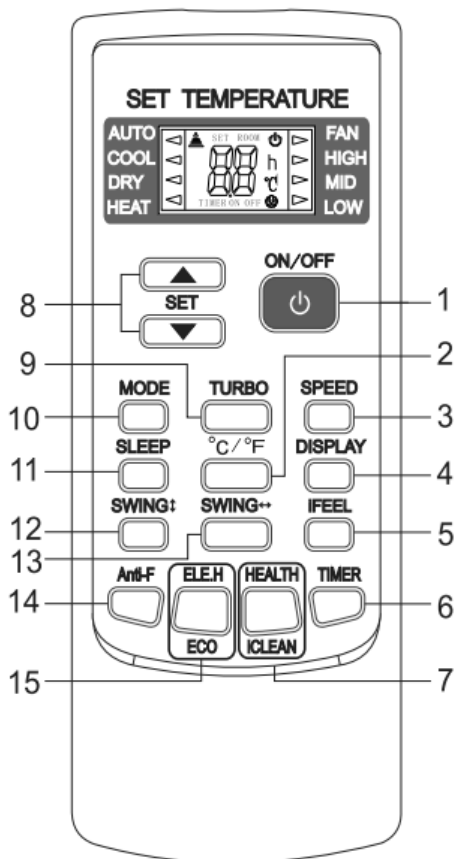


INFORMATIONEN BEZÜGLICH DER KORREKTEN ENTSORGUNG DER BATTERIEN GEMÄSS DER EU-RICHTLINIE 2006/66/EG Änderungen an der früheren Richtlinie 2013/56/UE

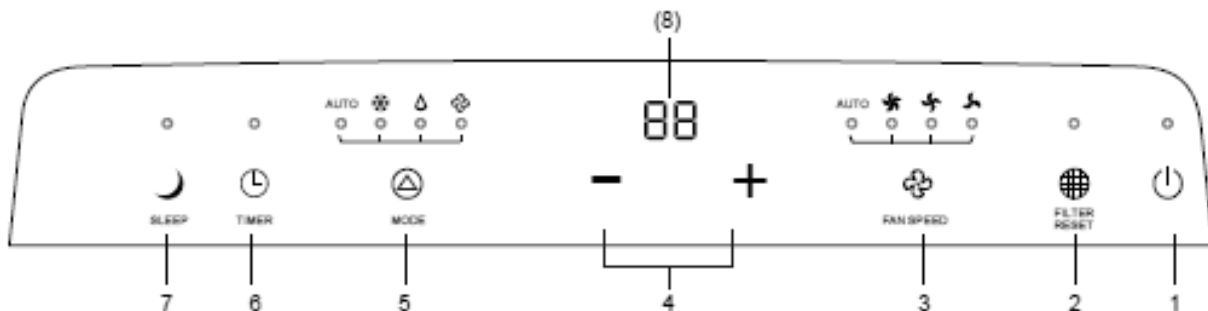
Bitte tauschen Sie die Batterie aus, wenn sie leer ist. Die Batterie darf am Ende ihrer Lebensdauer nicht mit dem Hausmüll entsorgt werden. Sie muss zu Mülltrennungsanlagen oder zu Händlern, die diesen Service anbieten, gebracht werden. Die getrennte Entsorgung einer Batterie verhindert Umweltbelastungen und negative Auswirkungen auf die menschliche Gesundheit. Die Wiedergewinnung und das Recycling der Konstruktionsmaterialien ermöglichen zudem eine erhebliche Ressourcen- und Energieeinsparung. Um auf die Verpflichtung der getrennten Entsorgung hinzuweisen, ist auf der Batterie das Symbol der durchgestrichenen Abfalltonne angebracht. Die unsachgemäße Entsorgung durch den Benutzer kann zur Auferlegung der in der geltenden Bestimmung angeführten Verwaltungsstrafen führen.

RICHTEN SIE FÜR EINEN OPTIMALEN BETRIEB DER FERNBEDIENUNG DEN KOPF DES SENDERS ZU DEM AUF DEM KLIMAGERÄT POSITIONIERTEN EMPFÄNGER.

Um die Fernbedienung zu betreiben, drücken Sie die ON / OFF-Taste auf der Fernbedienung. Das Symbol auf der Fernanzeige blinkt einmal und Sie werden einen Ton, der angibt, dass das Signal an die Klimaanlage geschickt ist. Im Aus-Modus, wird der Solltemperatur und der Timer-Set auf der Fernbedienung angezeigt werden.



1. TASTE ON/OFF
2. TASTE °C/°F
3. TASTE ZUR EINSTELLUNG DER GEBLÄSEGESCHWINDIGKEIT
4. TASTE LIGHT
5. TASTE iFEEL
6. TASTE TIMER
7. TASTE HEALTH/CLEAN
8. TASTE +/-
9. TASTE TURBO
10. TASTE ZUR AUSWAHL DES BETRIEBSMODUS
11. TASTE SLEEP
12. TASTE SWING
13. TASTE SWING
14. TASTE ANTI-F
15. TASTE ECO



(1) TASTE ON/OFF

Drücken Sie diese Taste zum Ein- oder Ausschalten des Klimageräts.
Beim Einschalten arbeitet das Gerät übereinstimmend mit den zuletzt gespeicherten Einstellungen (Speicherfunktion).

(2) FILTER-RESET

Alle 250 Stunden leuchtet diese LED auf und der Luftfilter sollte gereinigt werden. Nach dem Reinigen drücken Sie diese Taste, um die Laufzeit zurückzusetzen.

(3) TASTE ZUR EINSTELLUNG DER GEBLÄSEGESCHWINDIGKEIT (FAN SPEED)

Drücken Sie bei eingeschaltetem Gerät diese Taste, um die Gebläsegeschwindigkeit im Kühlmodus (AUTO) auf niedrig (Low), mittel (Med) oder hoch (High) einzustellen.



Die Gebläsegeschwindigkeit kann im Modus **DRY** nicht eingestellt werden und ist auf der niedrigen Stufe voreingestellt.

(4) TASTE "+" UND "-"

Drücken Sie "+" oder "-", um die Temperatur zu regulieren und die Zeit einzustellen.
Wenn die Taste "+" gedrückt wird, erhöht sich die eingestellte Temperatur um 1 ° C.
Immer wenn die Taste "-" gedrückt wird, sinkt die eingestellte Temperatur um 1 ° C.
Die gleiche Taste dient des TIMER zum Einstellen.
Die Temperatur reicht von 16 ° C bis 32 ° C und die Zeit reicht von 1h bis 24h.

(5) TASTE ZUR AUSWAHL DES BETRIEBSMODUS (MODE)

Drücken Sie diese Taste, um die verschiedenen Betriebsmodi in dieser Reihenfolge auszuwählen:



In COOL-Modus leuchtet der Display. In DRY und FAN der Display leuchtet nicht.

(6) TASTE TIMER

- a) Wenn die Klimaanlage ausgeschaltet ist, drücken Sie "TIMER", um die Klimaanlage einzuschalten. Drücken Sie "+" oder "-", um die Zeit einzustellen, und drücken Sie zur Bestätigung erneut "TIMER".
- b) Wenn die Klimaanlage eingeschaltet ist, drücken Sie "TIMER", um eine Zeit zum Abschalten der Klimaanlage einzustellen. Drücken Sie "+" oder "-", um die Uhrzeit einzustellen. Drücken Sie "TIMER" erneut, um es in 5 Sekunden zu bestätigen. Ohne Bedienung in 5 Sekunden bestätigt die Klimaanlage die Zeit automatisch.
- c) Nachdem Sie die Zeit eingestellt haben, drücken Sie TIMER, um den eingestellten Timer anzuzeigen. Drücken Sie erneut TIMER, um den eingestellten TIMER abzubrechen.

(7) TASTE SLEEP

a. Drücken Sie diese Taste zur Aktivierung der Funktion Sleep; im Modus Kühlen wird die Temperatur in einer Stunde um 1 ° C erhöht, dann in zwei Stunden um 2 ° C; anschließend bleibt das Gerät die ganze Zeit über in dieser Einstellung.

b. Drücken Sie zusammen die Tasten MODE und ON/OFF, um die Einstellung der Funktion SLEEP auf der Fernbedienung zu löschen.

Im Schlafmodus ändert sich die Beatmungsgeschwindigkeit nicht.

Im Kühlmodus steigt die eingestellte Temperatur nach der ersten Stunde um 1 ° C, nach der zweiten Stunde wieder um 1 ° C; Nach der 5. Stunde nimmt sie um 1 ° C ab, setzt sich auf diese Weise weitere 3 Stunden fort und verlässt dann die Schlaffunktion, die unter kalten Bedingungen normal weiterarbeitet.

TASTE SWING - nur in der Fernbedienung verfügbar

Drücken Sie diese Taste, um das Schwingen der horizontalen Klappen ein- oder auszuschalten.

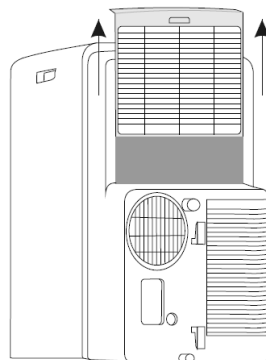
(8) TEMPERATURDISPLAY UND FEHLER

Störung	Ursache	Abhilfe
P1	Wasserbehälter ist voll.	Behälter entleeren. Wenn das Problem weiter besteht, mit dem Kundendienst Kontakt aufnehmen.

Die Temperaturanzeige und Fehler leuchtet nur im COOL-Modus. In DRY und FAN lässt sich nicht einschalten.

ACHTUNG!

Ziehen Sie den Stecker aus der Steckdose, bevor Sie mit jeder Reinigungs- oder Wartungstätigkeit beginnen.

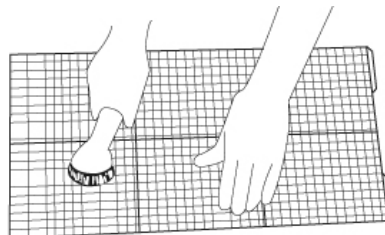


1. Reinigung der Luftfilter

Der Luftfilter muss nach zwei Wochen des Betriebs des Klimageräts mindestens 1 Mal kontrolliert werden. Eine Nutzung mit verschmutzten oder verstopften Filtern führt immer zu einer Beeinträchtigung der Leistungsfähigkeit des Geräts und kann darüber hinaus ernste Störungen verursachen.

Zur Entfernung des Filters das hintere Gitter lösen und den Filter anschließend behutsam zur Seite hin herausziehen.

Verwenden Sie einen Staubsauger, um den Staub abzusaugen. Falls dies nicht ausreichen sollte, den Filter mit lauwarmem Wasser und ggf. neutralem Reinigungsmittel waschen; mit kaltem Wasser spülen und auf natürliche Weise trocknen lassen, bevor er erneut eingesetzt wird. Nach dem erneuten Einsetzen des Filters das Gitter verschließen; Sie können Ihr Klimagerät jetzt wieder in Betrieb nehmen.



2. Reinigung des Gehäuses.

Verwenden Sie ein weiches, feuchtes Tuch, um die Außenseite des Klimageräts zu reinigen. Verwenden Sie nicht zu heißes Wasser, Lösungsmittel oder andere aggressive chemische Verbindungen, Talkpuder und Bürsten: Sie können die Oberfläche beschädigen oder die Farbe des Gehäuses verändern. Im Falle von Flecken lauwarmes Wasser mit wenig neutralem Reinigungsmittel verwenden.

Schütten Sie kein Wasser auf das Klimagerät, um es zu reinigen: Sie könnten die internen Bauteile beschädigen und einen Kurzschluss verursachen.



3. Aufbewahrung.

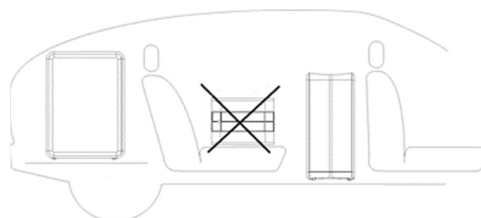
Falls abzusehen ist, dass das Klimagerät für einen längeren Zeitraum nicht benutzt wird, vor dem Abstellen des Gerätes die Filter reinigen.

Verstauen Sie das Gerät immer in senkrechter Position. Stellen Sie keine schweren Gegenstände auf der Oberfläche ab und schützen Sie das Klimagerät möglichst mit einer Kunststoffabdeckung.

4. Transport.

Das Klimagerät sollte möglichst in senkrechter Position transportiert werden.

Falls dies nicht möglich ist, es auf die rechte Seite legen; bei Ankunft am Bestimmungsort das Gerät unverzüglich wieder senkrecht aufstellen und mindestens 4 Stunden warten, bevor es im Kühlmodus benutzt wird



5. Für maximale Sicherheit des Gerätes sollten Sie periodisch den Zustand des Netzkabels prüfen; falls es durch den Gebrauch beschädigt ist, wenden Sie sich bitte an unseren Kundendienst.

EMPFEHLUNGEN FÜR MAXIMALEN KOMFORT UND GERINGEN STROMVERBRAUCH STELLEN SIE BITTE SICHER, dass:

- die Ansaug- und Austrittsgitter des Gerätes stets frei sind;
- die Luftfilter stets sauber sind; ein verschmutzter Filter verringert den Luftdurchgang und reduziert die Leistungsfähigkeit des Gerätes;
- Türen und Fenster stets geschlossen sind, damit keine unbehandelte Luft von außen eindringen kann;
- der Schlauch korrekt positioniert ist und keine enge Krümmungen oder Biegungen aufweist;
- die Raumtemperatur für den Betriebsmodus Kühlen oberhalb von 18°C und für den Modus Entfeuchten über 10°C liegt.

VERORDNUNG (EU) Nr. 517/2014 - F-GAS

Das Gerät enthält R290, ein Erdgas mit dem Treibhauspotential (GWP) = 3 - 0,21 kg = 0,00063 Tonnen CO₂-Äquivalent. Das Kältemittel R290 darf nicht in die Umwelt gelangen.



INFORMATIONEN BEZÜGLICH DER KORREKTEN ENTSORGUNG DES PRODUKTES GEMÄSS DER EU-RICHTLINIE 2012/19/EU

Am Ende seiner Lebensdauer darf dieses Gerät nicht im Haushaltsmüll entsorgt werden. Jeder Verbraucher kann einen wichtigen Beitrag zur erneuten Nutzung, zum Recycling und zu anderen Formen der Wiederverwendung dieser Altgeräte leisten.

Das Gerät muss zu den Mülltrennungszentren der Gemeinde gebracht oder kostenlos beim Kauf eines neuen, gleichartigen Geräts an den Händler zurückgegeben werden.

Die getrennte Entsorgung elektrischer oder elektronischer Geräte verhindert Umweltbelastungen und negative Auswirkungen auf die menschliche Gesundheit; die Wiedergewinnung der Konstruktionsmaterialien ermöglicht eine erhebliche Energie- und Ressourcenersparnis.



improve your life

www.argoclima.com