



FR

DÉSHUMIDIFICATEUR

PLATINUM 21

PLATINUM 41



INSTRUCTIONS D'UTILISATION

Lire attentivement les instructions avant de faire fonctionner le déshumidificateur ou avant toute opération d'entretien.

Se conformer aux consignes de sécurité. Le non-respect de ces instructions peut causer des accidents et/ou des dommages. Conserver ces instructions pour toute consultation ultérieure.

INFORMATIONS GÉNÉRALES SUR LE FONCTIONNEMENT ET SUR LA SÉCURITÉ

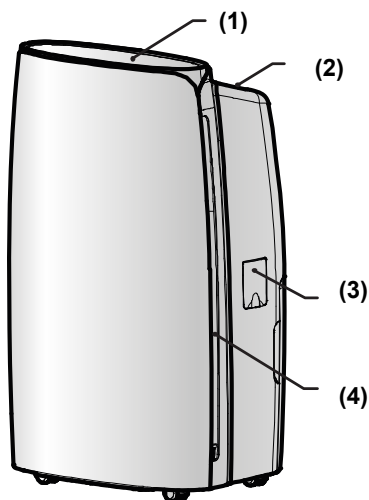
- **Cet appareil est un déshumidificateur très efficace, conçu pour un usage exclusivement domestique !**
- Utiliser ce déshumidificateur uniquement tel que cela est décrit dans cette notice d'utilisation. Tout usage autre que celui conseillé par le fabricant peut être la cause d'incendies, de chocs électriques ou de dysfonctionnements.
- L'appareil doit toujours être installé en position verticale car il contient un produit réfrigérant.
- Après avoir ouvert l'emballage de l'appareil, le placer en position verticale pour permettre au produit réfrigérant de se stabiliser et attendre deux heures avant de l'utiliser.
- S'assurer que le type d'alimentation électrique est conforme à la tension requise (220-240 V/50 Hz).
- Cet appareil n'est pas prévu pour être utilisé par des enfants âgés de moins de 8 ans et par personnes dont les capacités physiques, sensorielles ou mentales sont réduites, ou des personnes dénuées d'expérience ou de connaissance, sauf si elles ont pu bénéficier d'une surveillance ou après avoir reçu des instructions concernant l'utilisation sûre de l'appareil et à la compréhension des dangers inhérents.
- Les enfants ne devraient pas jouer avec l'appareil.
- Le nettoyage et l'entretien destinés à être effectués par l'utilisateur ne doit pas être effectué par des enfants sans surveillance.
- S'assurer que la fiche est bien insérée à fond dans la prise. Ne pas utiliser de prise multiple. Ne pas toucher la fiche avec les mains mouillées. S'assurer que la fiche est propre.
- Les enfants de 3 à 8 ans doivent pouvoir uniquement allumer et éteindre l'appareil, à condition que celui-ci soit placé dans sa position de fonctionnement normal, qu'on leur ait donné des instructions sur la manière d'utiliser l'appareil en toute sécurité et qu'ils en aient compris les risques.
- Les enfants de 3 à 8 ans ne doivent pas pouvoir débrancher la fiche, procéder aux réglages, nettoyer ou effectuer l'entretien de l'appareil.
- **Débrancher le cordon du secteur en cas de non-utilisation ou de nettoyage. Une fiche insérée dans la prise de courant pourrait causer des chocs électriques ou des accidents.**

- Pour déconnecter l'appareil, placer l'interrupteur sur OFF et débrancher la fiche de la prise. Tirer uniquement sur la fiche. Ne pas tirer sur le cordon.
 - Ne pas plier, traîner, enrrouler ou sortir le câble en forçant. **Ne pas utiliser l'appareil si le câble ou la fiche sont endommagés : cela pourrait comporter un risque d'incendie ou de choc électrique.** Si le cordon d'alimentation est endommagé, il devra être remplacé par un centre d'assistance.
 - **Ne pas poser d'objets lourds sur l'appareil.**
 - Pour éviter les fuites d'eau, vider le réservoir d'eau avant de déplacer l'appareil.
 - Ne pas incliner sur le côté ni retourner le déshumidificateur, car l'eau qui en sort pourrait alors endommager l'appareil.
 - **Ne pas utiliser l'appareil sur des surfaces instables ou en pente : des fuites d'eau pourraient causer son dysfonctionnement ou des vibrations anormales, avec pour conséquence un haut niveau de bruit.**
 - Le déshumidificateur doit être placé à une distance **minimale de 50 cm** du mur ou de tout autre obstacle, afin de permettre une bonne dissipation de la chaleur.
 - **Il faut fermer toutes les fenêtres pour obtenir une déshumidification optimale.**
 - **Ne pas introduire d'objets ou d'aiguilles dans la grille d'évacuation d'air.**
 - **Ne jamais couvrir les grilles de sortie et d'aspiration de l'air.**
- ATTENTION !**
En cas d'anomalie, éteindre l'appareil et débrancher aussitôt la fiche. Ne pas démonter, réparer ou modifier ce produit soi-même. En cas de dysfonctionnement, contacter directement le service d'assistance technique.
- Ne pas plonger le cordon, la fiche ou tout autre élément de l'appareil dans l'eau ou dans d'autres liquides.
 - Ne pas exposer le déshumidificateur aux rayons du soleil.
 - Garder l'appareil éloigné des sources de chaleur qui pourraient causer une déformation des plastiques.
 - Ne pas utiliser d'insecticides, d'huiles ou de peintures en vaporisation autour de l'appareil. Cela pourrait endommager le plastique ou causer un début d'incendie.

- Conserver les gaz et les huiles inflammables à distance de l'appareil !
- Ne pas déplacer l'appareil pendant son fonctionnement : cela pourrait causer des fuites d'eau ou des dysfonctionnements.

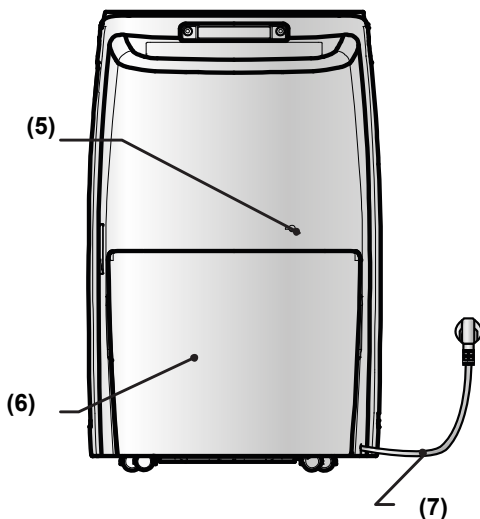
DESCRIPTION DES PIÈCES

VUE DE FACE



- 1) PANNEAU DE COMMANDE
- 2) SORTIE D'AIR DÉSHUMIDIFIÉ
- 3) COUVERCLE ORIFICE DE DRAINAGE CONTINU DE LA CONDENSATION
- 4) ENTRÉE D'AIR

VUE DE DOS

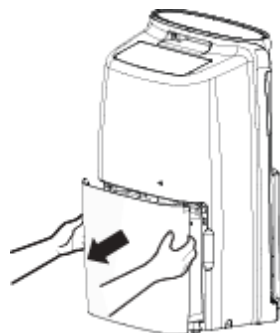


- 5) TROU DE FIXATION DU CORDON D'ALIMENTATION
- 6) BAC DE RÉCUPÉRATION DE LA CONDENSATION
- 7) CORDON D'ALIMENTATION

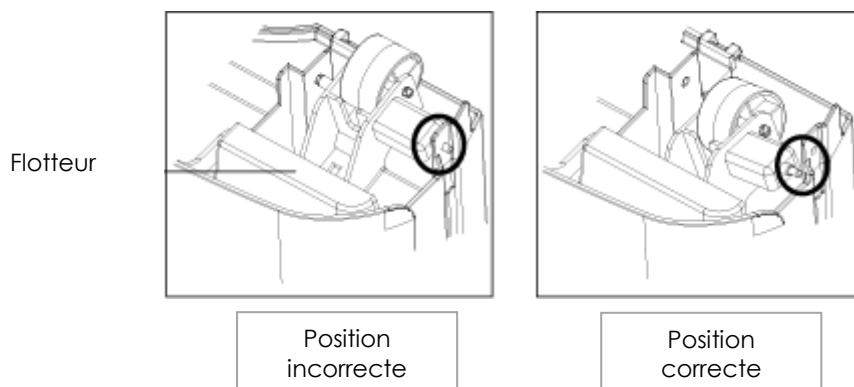
CONTRÔLES AVANT LE DÉMARRAGE

Vérifier que le flotteur et le bac pour la collecte de la condensation sont correctement positionnés.

1. Retirer le bac en utilisant les deux mains, en suivant la direction de la flèche.



2. Vérifier la position du flotteur dans le réservoir : après le transport, la position pourrait ne pas être la bonne. S'il n'est pas correctement placé, le remettre en place avant de l'utiliser.



3. Remettre ensuite le réservoir à sa place.

INSTRUCTIONS D'UTILISATION

MISE EN SERVICE DU DÉSHUMIDIFICATEUR

Positionner le produit sur une surface plane et stable, résistante à la chaleur, à une distance minimale d'un mètre de toute surface inflammable ou sensible à la chaleur et de 50 cm des murs ou autres objets.

Vérifier que le réservoir d'eau est dans la bonne position.

Brancher le cordon d'alimentation dans une prise de courant appropriée (220-240 V / 50 Hz).

Allumer l'appareil à l'aide du bouton ON/OFF situé sur le panneau de commande.

Le déshumidificateur peut fonctionner correctement à une température ambiante comprise **entre + 5 °C et + 35 °C**.

Lorsque le déshumidificateur fonctionne dans un environnement où la température est basse, il est possible que de la glace s'accumule sur la surface de l'évaporateur et réduise alors l'efficacité du déshumidificateur.

Si cela se produit, le déshumidificateur passe en mode dégivrage. Le compresseur s'arrête mais le ventilateur continue de fonctionner.

Il est conseillé de ne pas utiliser le déshumidificateur si la température ambiante est inférieure à 5 °C.

PRÉCAUTIONS D'UTILISATION

Le déshumidificateur ne se met en route que si le niveau ambiant d'humidité est supérieur à celui configuré.

Le déshumidificateur continue de fonctionner jusqu'à ce que le niveau d'humidité configuré soit atteint, **sauf en cas d'interruptions éventuelles dues au remplissage du réservoir**. Dans ce cas, il faut vider le bac et le remettre correctement en place : le déshumidificateur se remettra alors en marche.

ATTENTION :

Après chaque interruption du fonctionnement, 3 minutes au moins doivent s'écouler avant que le déshumidificateur redémarre : ce retard de démarrage protège le compresseur contre les éventuels dommages. Si, en revanche, le pourcentage d'humidité configuré est supérieur à celui détecté dans l'environnement, le déshumidificateur ne se met pas en marche.

Si après avoir suivi les instructions pour la mise en marche du déshumidificateur, ce dernier ne démarre pas, ou bien si le déshumidificateur s'arrête sans aucune raison, contrôler l'état de la fiche et du câble d'alimentation. Ensuite, attendre 10 minutes puis remettre le déshumidificateur en marche.

Si, même au bout de 10 minutes, le déshumidificateur ne démarre pas, ou bien si le câble ou la fiche sont endommagés, éteindre le déshumidificateur et s'adresser un centre d'assistance technique.

ATTENTION :

lorsque le déshumidificateur est en marche, le compresseur produit de la chaleur et l'appareil émet de l'air tiède dans l'environnement. La température ambiante a donc tendance à augmenter. Ce phénomène est normal.

EXTINCTION DU DÉSHUMIDIFICATEUR

Pour éteindre le déshumidificateur, appuyer sur la touche ON/OFF. L'alimentation est coupée et le déshumidificateur cesse de fonctionner.

Débrancher la fiche de la prise s'il est prévu de ne pas utiliser l'appareil pendant un certain temps.

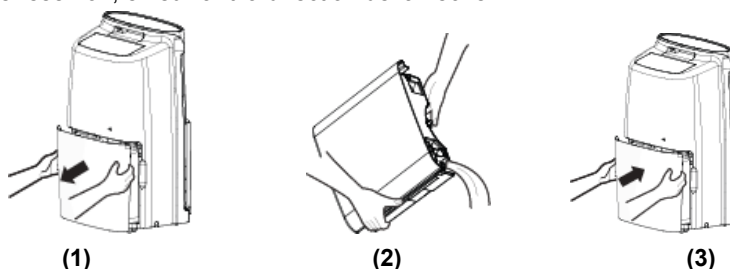
ÉLIMINATION DE LA CONDENSATION - REMPLISSAGE DU BAC INTERNE

L'eau extraite de l'air peut être recueillie dans le bac arrière prévu à cet effet.

Lorsque le bac est plein, l'appareil s'éteint. Le voyant d'alerte RÉSERVOIR PLEIN s'allume et un signal sonore d'environ 10 secondes retentit.

Éteindre l'appareil en appuyant sur la touche ON/OFF et attendre quelques secondes.

1. Retirer le bac en faisant attention, en utilisant les deux mains, en suivant la direction de la flèche.
2. Vider le bac.
3. Repositionner le réservoir, en suivant la direction de la flèche.



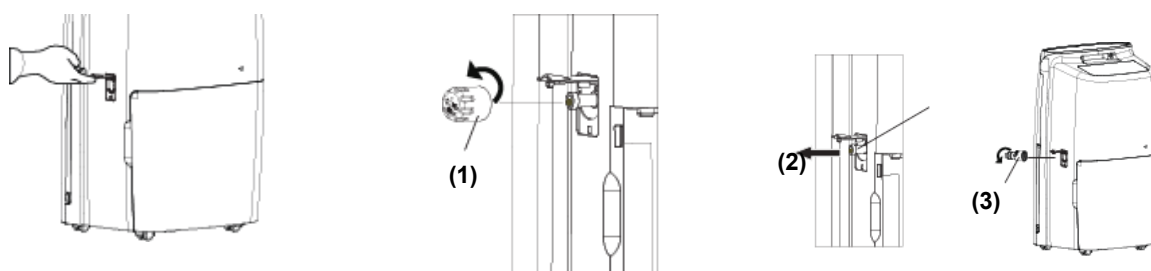
N.B.

Ne pas utiliser le tuyau de drainage lorsqu'il faut collecter la condensation dans le bac, sinon l'eau pourrait sortir du tuyau.

DRAINAGE CONTINU DE LA CONDENSATION

L'eau peut être vidangée en continu en utilisant un petit tuyau en PVC de 14 mm de diamètre interne, d'une longueur de 1,3-1,5 m. (non fourni).

Éteindre l'appareil et débrancher la fiche avant de brancher le tuyau.

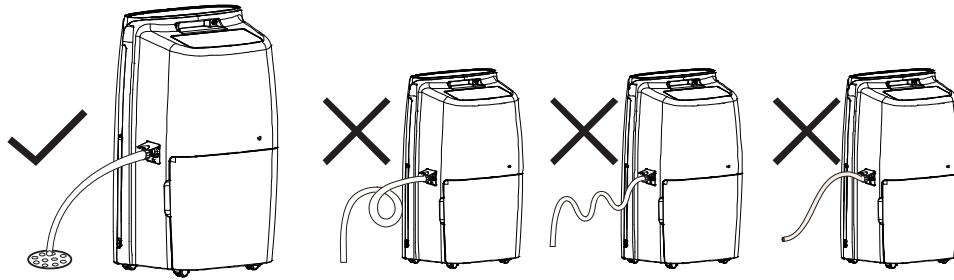


Ouvrir la trappe qui recouvre l'orifice de drainage sur le côté du déshumidificateur.

Retirer le couvercle de l'orifice, en le tournant dans le sens de la flèche (1).

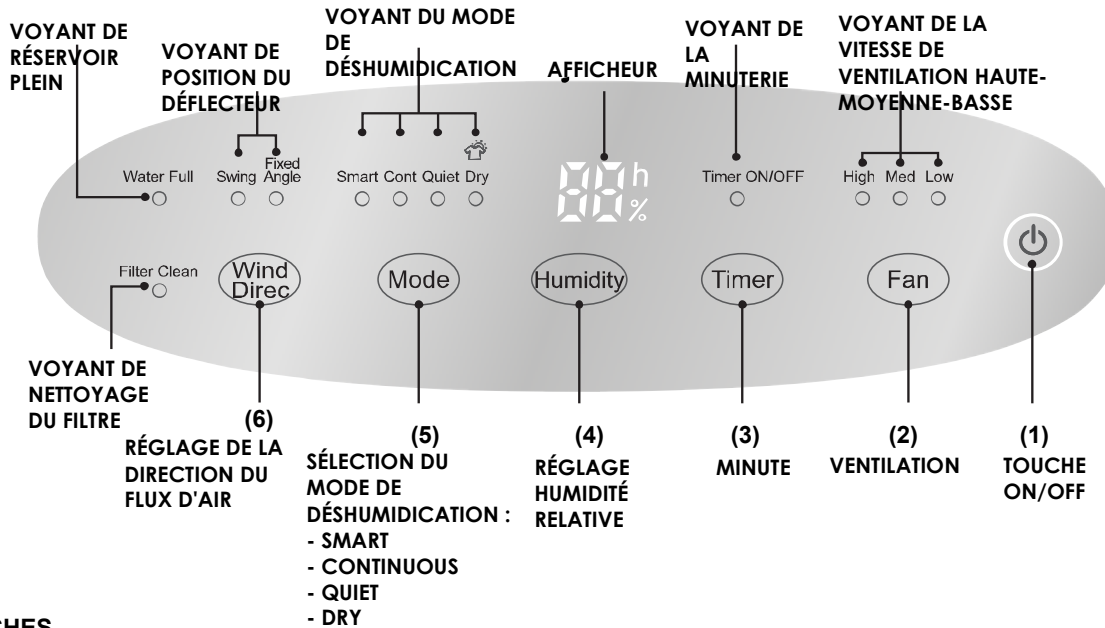
Retirer le bouchon (2) et visser l'adaptateur sur le tuyau d'évacuation (3) (fourni) sur l'orifice de drainage. Raccorder le tuyau en PVC (non fourni) à l'orifice de drainage continu. Raccorder le tuyau à une évacuation continue.

La hauteur du tuyau d'évacuation ne peut pas être supérieure à celle de l'orifice : ne pas obstruer la sortie du tuyau d'évacuation.



Vérifier périodiquement que l'adaptateur et le tuyau d'évacuation sont bien raccordés, non endommagés ou bloqués.

PANNEAU DE COMMANDES



TOUCHES

- (1) **TOUCHE ON/OFF** : appuyer sur cette touche pour allumer et éteindre le déshumidificateur.
- (2) **TOUCHE FAN (VENTILATION)** : appuyer sur pour régler la vitesse de la ventilation : haute (High), moyenne (Med), basse (Low).
- (3) **TOUCHE TIMER ON/OFF** : l'allumage (avec l'appareil éteint) ou l'extinction (avec l'appareil en marche) de l'appareil peut être programmée par palier de 1 heure, de 1 à 24 heures. Après le réglage, l'écran affiche le temps pendant 5".
- (4) **TOUCHE HUMIDITY (RÉGLAGE DE L'HUMIDITÉ RELATIVE)** : En mode SMART et QUIET, l'humidité peut être configurée de 30% à 80% par palier de 10%. Après le réglage, l'écran affiche l'humidité configurée. **Le déshumidificateur ne se met en route que si le niveau ambiant d'humidité est supérieur à celui configuré.**
- (5) **TOUCHE MODE** : il est possible de sélectionner l'un des modes de déshumidification suivant : le voyant correspondant s'allumera.
 - ✓ **Smart** : l'appareil sélectionnera intelligemment le niveau optimal d'humidité en fonction de la température actuelle.
 - ✓ **Cont (Continu)** : l'appareil fonctionne d'une manière continue jusqu'à atteindre l'humidité ambiante de 50%.
 - ✓ **Quiet** : l'appareil sélectionnera de manière intelligente le niveau optimal d'humidité en fonction de la température, tout en maintenant la ventilation au minimum, de manière à garantir un silence maximum : dans ce mode, la ventilation ne peut pas être réglée.
 - ✓ **Dry : Fonction spéciale de séchage du linge** : le flux d'air est dirigé directement vers le haut, pour faciliter le séchage des vêtements.
- (6) **TOUCHE WIND DIRECT (RÉGLAGE DE LA DIRECTION DU FLUX D'AIR)** : il est possible de sélectionner l'oscillation continue du déflecteur (swing), afin d'optimiser le flux d'air dans l'environnement, ou décider de la position du volet (Fixed angle).

VOYANT

VOYANT FILTER CLEAN (NETTOYAGE DU FILTRE) : le VOYANT FILTER CLEAN s'allumera pour indiquer qu'il est nécessaire de nettoyer le filtre. Sortir le filtre et le nettoyer. Ensuite, appuyer simultanément sur la touche FAN et HUMIDITY pour éteindre le VOYANT Filter Clean.

VOYANT WATER FULL (RÉSERVOIR PLEIN) : lorsque le réservoir est plein de condensation, le VOYANT WATER FULL s'allume et le déshumidificateur cesse de fonctionner. Un signal sonore d'environ 10 secondes retentit. Sortir le réservoir et le vider (tel qu'indiqué au paragraphe MODE D'ÉLIMINATION DE LA CONDENSATION), puis le remettre en place correctement. Le déshumidificateur se remettra alors en marche.

ALARME DE RÉSERVOIR PLEIN : lorsque le bac interne est plein ou le réservoir n'est pas correctement positionné, l'appareil émet un bip pendant environ 10" : ensuite, le voyant s'allume. Vider le réservoir ou le replacer correctement.

VOYANT POSITION DÉFLECTEUR : indique la sélection de l'oscillation continue (Swing) ou d'une position fixe du volet (Fixed angle).

VOYANT DU MODE DE DÉSHUMIDICATION : il indique le mode sélectionné.

ÉCRAN : affiche l'humidité relative configurée.

VOYANT DE LA MINUTERIE : indique le temps configuré pour l'allumage ou l'extinction.

VOYANT DE VITESSE DE VENTILATION : indique la vitesse configurée, haute (HIGH), moyenne (MID) ou basse (LOW).

AUTO-STOP : extinction automatique de l'appareil en cas de remplissage du réservoir ou réservoir dans la mauvaise position, ou lorsque l'humidité ambiante est inférieure de 5% par rapport à l'humidité configurée.

REDÉMARRAGE AUTO : le déshumidificateur redémarre automatiquement après les pannes de courant.

FONCTION MÉMOIRE : le déshumidificateur garde les paramètres en mémoire en cas de panne de courant.

CHILD LOCK (FONCTION ENFANT) : bloque le fonctionnement des touches, en appuyant simultanément sur les touches mode et Timer pendant 1' : l'écran affiche le symbole LC. Pour réactiver le fonctionnement du panneau de commande, appuyer à nouveau pendant 1' sur les touches Mode et Timer.

DÉGIVRAGE : le déshumidificateur peut fonctionner correctement à une température ambiante allant **entre +5 ° C et +35 ° C**. Lorsque le déshumidificateur fonctionne avec une température environnementale basse, la surface de l'évaporateur peut accumuler de la glace qui pourrait réduire l'efficacité du déshumidificateur. Si cela se produit, le déshumidificateur passe en mode dégivrage. Le compresseur s'arrête mais le ventilateur continue de fonctionner.

Il est conseillé de ne pas utiliser le déshumidificateur si la température ambiante est inférieure à 5 °C.

NETTOYAGE ET ENTRETIEN

ENTRETIEN DE LA SURFACE EXTÉRIEURE DU DÉSHUMIDIFICATEUR

⚠ **Attention**

Toujours débrancher la fiche de la prise avant de nettoyer le déshumidificateur, sinon il pourrait y avoir un risque de chocs électriques ou de dysfonctionnements.

⚠ **Attention**

Ne pas mouiller ou plonger dans l'eau le déshumidificateur pour éviter le risque de chocs électriques.

Utiliser un chiffon doux et humide pour nettoyer l'extérieur du déshumidificateur.

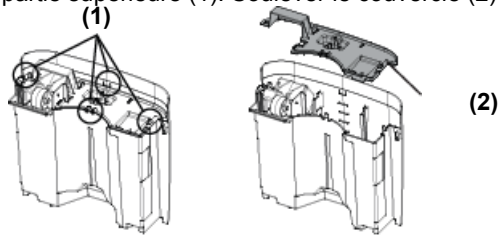
Ne pas utiliser de solvants, essence, xylène, poudre de talc ou brosses : cela risquerait d'endommager la surface ou la couleur de l'enveloppe extérieure.

NETTOYAGE DU BAC D'EAU

Il est conseillé de retirer le bac d'eau une fois toutes les 2/3 semaines afin de prévenir la formation de moisissures et la prolifération de bactéries. Remplir le bac d'eau avec de l'eau propre et une petite quantité de détergent, le secouer, le vider et le rincer.

PLATINUM 21

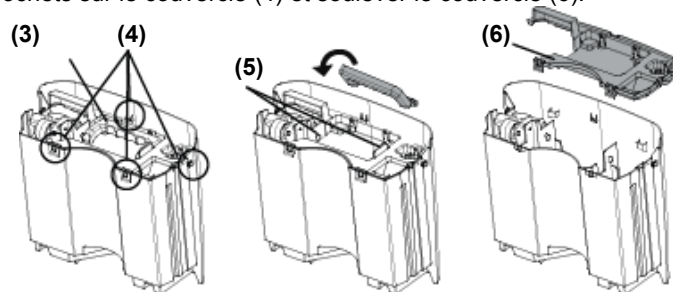
1. Retirer le bac et vider l'eau résiduelle.
2. Appuyer sur les 4 leviers sur la partie supérieure (1). Soulever le couvercle (2)



3. Après le nettoyage, remettre le couvercle et vérifier que le flotteur est correctement positionné.
4. Le côté avec de la mousse doit adhérer parfaitement à la couverture. Ne pas enlever la mousse du flotteur.

PLATINUM 41

1. Retirer le bac et vider l'eau résiduelle.
2. Tourner la poignée (3) pour la libérer et la retirer des orifices de couverture (5).
3. Ouvrir les 4 crochets sur le couvercle (4) et soulever le couvercle (6).

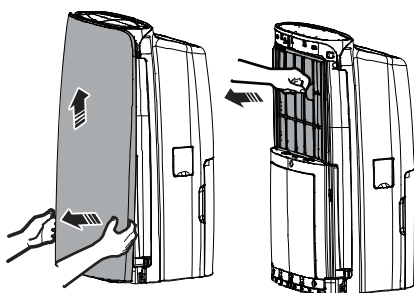


4. Après le nettoyage, remettre le couvercle et vérifier que le flotteur est correctement positionné.
5. Le côté avec de la mousse doit adhérer parfaitement à la couverture. Ne pas enlever la mousse du flotteur.

NETTOYAGE DU FILTRE À AIR

La fonction du filtre est de filtrer la poussière ou la saleté présente dans l'air. Si le filtre est obstrué par la poussière, la consommation électrique sera supérieure à la normale.

Pour obtenir une meilleure efficacité d'élimination de l'humidité, nettoyer le filtre quand le VOYANT FILTER CLEAN s'allume.



Instructions de nettoyage :

1. Appuyer sur les leviers latéraux et retirer délicatement le panneau avant en bas puis en haut.

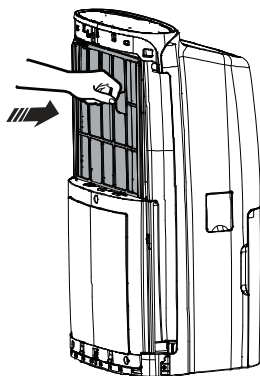
2. Retirer le filtre en tirant vers soi la partie supérieure.

Nettoyer le filtre avec un aspirateur ou le laver à l'eau propre à moins de 40°C.

NE PAS UTILISER D'ALCOOL, D'ESSENCE OU D'AUTRES PRODUIS AGRESSIFS. Laisser le filtre sécher à l'air libre puis le remettre dans son emplacement.

3. Remettre le filtre en insérant les crochets inférieurs dans l'appareil, en respectant l'indication UP, en poussant le filtre vers le bas jusqu'au clic.

Ne pas utiliser le déshumidificateur sans filtre, parce que la poussière peut



affecter l'efficacité de l'évaporateur et entraîner une consommation d'énergie plus élevée.

SOLUTION DES PROBLÈMES

| PROBLÈME | CAUSE POSSIBLE | SOLUTION |
|---|--|--|
| Le déshumidificateur ne fonctionne pas. Aucun réglage n'est possible. | La température est supérieure à 35°C ou inférieure à 5°C. Le bac interne est plein. Le réservoir n'est pas bien positionné. Le taux d'humidité configuré est plus élevé que dans l'environnement. | Vider le bac. Placer correctement le bac. |
| Le bruit augmente soudainement pendant le fonctionnement. | Le compresseur vient de démarrer. Problème d'alimentation. L'appareil est placé sur une surface inégale. | |
| La condensation n'est pas recueillie dans le réservoir. | L'environnement est trop grand pour les capacités de l'appareil. Les portes sont ouvertes : Il existe d'autres appareils qui produisent de l'humidité dans l'environnement. | |
| Effet réduit de déshumidification | La température ambiante est trop basse. Le niveau d'humidité est insuffisant. Le filtre est plein de poussière. Les portes et les fenêtres sont ouvertes. Si l'appareil fonctionne avec la température entre 5 et 15°C, l'appareil cessera suite au dégivrage automatique. Le compresseur s'arrêtera pour de courtes périodes. Après le dégivrage, l'appareil reprendra son fonctionnement normal. | Réduire le niveau d'humidité. Nettoyer le filtre. Fermer les portes et les fenêtres. |
| Au début, l'air peut avoir une odeur de moisi. | En raison de la différence de température de l'échangeur de chaleur, l'air peut avoir une odeur étrange au début. | |
| Il y a de l'eau dans le bac, même en utilisant le tuyau de drainage continu de la condensation. | Vérifier les connexions du drainage. Le tuyau de drainage n'est pas raccordé correctement. | Raccorder correctement le tuyau. Retirer le tuyau de drainage et le remplacer. |
| Le VOYANT ON/OFF ne s'allume pas lorsque l'appareil est sous tension. | Il y a une panne de courant ou la fiche n'est pas insérée correctement. | Vérifier la présence de courant. Vérifier que le circuit électrique et la fiche ne sont pas endommagés. Vérifier que le câble n'est pas endommagé. |

RÈGLEMENT (UE) N. 517/2014 - GAZ À EFFET DE SERRE

PLATINUM 21

L'appareil contient du R134A, un gaz fluoré à effet de serre présentant un potentiel de réchauffement global (PRG) = 1 430 - Kg. 0,185 = 0,265 Tonn CO₂ équiv.

Ne pas rejeter de R134A dans l'environnement.

PLATINUM 41

L'appareil contient du R410A, un gaz fluoré à effet de serre présentant un potentiel de réchauffement global (PRG) = 2 087,5 - Kg. 0,310 = 0,647 Tonn CO₂ équiv.

Ne pas rejeter de R410A dans l'environnement.

INFORMATION POUR L'ÉLIMINATION CORRECTE DU PRODUIT CONFORMÉMENT À LA DIRECTIVE EUROPÉENNE 2012/19/UE

À la fin de sa vie utile, cet appareil ne doit pas être jeté avec les déchets ménagers. Nous rappelons le rôle important du consommateur dans la contribution à la réutilisation, au recyclage et aux autres formes de récupération de ce type de déchets.

L'appareil doit être déposé dans les centres de tri sélectif municipaux ou chez les revendeurs où il sera repris gratuitement au moment de l'achat d'un nouvel appareil de type équivalent.

Le tri sélectif et la mise au rebut adéquate d'un appareil électrique et électronique permet de préserver l'environnement ainsi que la santé, et permet de récupérer et de recycler les matériaux qui le composent, avec pour résultat d'importantes économies d'énergie et de ressources.

Le symbole de la poubelle barrée apposé sur l'appareil rappelle que ce dernier doit faire l'objet d'un tri sélectif lors de sa mise au rebut.



improve your life

www.argoclima.com