



ES

DESHUMIDIFICADOR

PLATINUM EVO 21

PLATINUM EVO 41



INSTRUCCIONES DE USO

Leer las instrucciones detenidamente antes de encender el deshumidificador o de hacer mantenimiento. Observar todas las instrucciones de seguridad; la inobservancia de las instrucciones puede ser fuente de accidentes y/o daños. Conservar estas instrucciones para consultas futuras.



Aparato lleno de gas inflamable R290.



Antes de instalar y usar el aparato, lea el manual del propietario.



Antes de reparar el aparato, lea el manual de servicio.

El refrigerante

- Para realizar la función de la unidad de aire acondicionado, circula un refrigerante especial en el sistema. El refrigerante es R290 = 3 GWP (potencial de calentamiento global). Este refrigerante es inflamable e inodoro. Puede conducir a explosiones bajo ciertas condiciones.
- En comparación con otros refrigerantes comunes, el R290 es un refrigerante no contaminante que no daña la ozonosfera y no tiene un efecto sobre el efecto invernadero. R290 tiene características termodinámicas muy buenas que conducen a una eficiencia energética alta. Por lo tanto, las unidades necesitan menos relleno.

Advertencia:

En vista de la ligera inflamabilidad de este refrigerante, se recomienda respetar al pie de la letra las instrucciones de seguridad que se proporcionan en este manual.

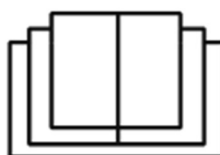
No utilice artefactos distintos de los recomendados para acelerar el proceso de deshielo o para limpiar.

Para las reparaciones, siga única y exclusivamente las instrucciones del productor: consulte siempre con un Centro de Asistencia Argoclima.

Cualquier reparación llevada a cabo por personal no cualificado podría ser peligrosa. El aparato debe mantenerse en una habitación sin fuentes de ignición con funcionamiento continuo (como por ejemplo: llamas abiertas, aparatos que funcionen con gas o estufas eléctricas operativas). No perforar ni quemar.

La instalación, el uso y el mantenimiento del aparato deben llevarse a cabo en una habitación de más de 4 m².

El aparato contiene gas R290 inflamable. Atención: Los refrigerantes no tienen olor.



INFORMACIÓN GENERAL SOBRE EL FUNCIONAMIENTO Y LA SEGURIDAD

- **Este aparato es un deshumidificador muy eficaz, diseñado únicamente para el uso doméstico.**
- Utilizar este deshumidificador solo como se indica en este manual. Cualquier otro uso no recomendado por el fabricante puede provocar incendios, descargas eléctricas o fallos de funcionamiento.
- La unidad siempre debe estar en posición vertical, ya que contiene refrigerante.
- Una vez abierta, ponerla en posición vertical para que el refrigerante se estabilice y esperar dos horas para utilizarla.
- Cerciorarse de que el tipo de suministro eléctrico coincida con el valor de tensión indicado (220 - 240 V/50 Hz).
- Este aparato no puede ser utilizado por niños menores de 8 años de edad y por personas con discapacidades físicas, sensoriales o psíquicas, así como por personas que no tengan la experiencia y los conocimientos necesarios, siempre bajo vigilancia o después haber recibido instrucciones sobre el uso seguro y después haber comprendido los peligros inherentes.
- Los niños no deben jugar con el aparato.
- La limpieza y el mantenimiento destinados a ser realizados por el usuario no deben ser realizados por los niños sin supervisión.
- Asegurarse de que la clavija esté conectada firmemente. No utilizar clavijas múltiples. No tocar la clavija con las manos mojadas. Cerciorarse de que la clavija esté limpia.
- Los niños de 3 a 8 años de edad pueden encender y apagar el aparato con la condición de que este haya sido colocado en su posición de funcionamiento normal y de que se les hayan impartido las instrucciones de uso seguro del aparato y hayan comprendido los riesgos.
- Los niños de 3 a 8 años de edad no deben conectar la clavija, regular el funcionamiento, limpiar el aparato ni realizar el mantenimiento del mismo.
- **Desconectar el aparato de la red de alimentación cada vez que se limpie o se deje de utilizar. Una clavija conectada puede provocar descargas eléctricas y otros accidentes.**

- Para desconectar el aparato, poner el interruptor en la posición OFF y extraer la clavija de la toma. Tirar únicamente de la clavija. No tirar del cable.
- No doblar, arrastrar, retorcer ni tirar del cable bruscamente. **No utilizar el aparato con el cable o la clavija dañados: peligro de incendio y descargas eléctricas.** Si el cable de alimentación del aparato está dañado, deberá ser sustituido en un centro de asistencia.
- **No apoyar objetos pesados sobre el aparato.**
- Para evitar pérdidas de agua, vaciar el depósito antes de desplazar el aparato.
- No inclinarlo hacia un lado ni invertirlo, ya que el agua, al salir, podría dañar el aparato.
- **No utilizar el aparato sobre superficies inestables o en declive: las pérdidas de agua podrían causar defectos de funcionamiento o vibraciones anómalas y ruido.**
- El deshumidificador debe colocarse **por lo menos a 50 cm** de la pared o de cualquier obstáculo, para que el calor se disipe correctamente.
- **Cerrar todas las ventanas para lograr la máxima eficiencia de deshumidificación.**
- **No introducir objetos o agujas en la rejilla de emisión del aire.**
- **No cubrir de ningún modo las rejillas de salida y entrada del aire.**

¡ATENCIÓN!

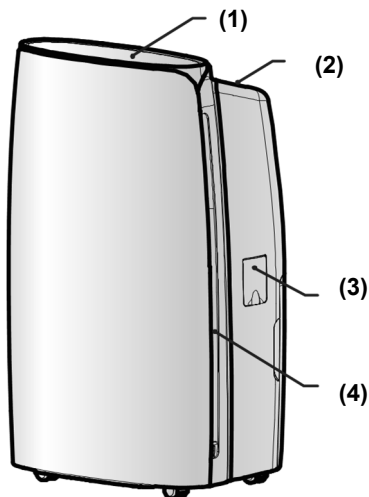
En caso de anomalía, apagar el aparato y desconectar la clavija de inmediato. No desmontar, reparar ni modificar el aparato. En caso de defectos de funcionamiento, contactar directamente con el centro de asistencia.

- No sumergir el cable, la clavija o cualquier otro componente del aparato en agua o en otros líquidos.
- No exponer el deshumidificador directamente a la luz del sol.
- Mantener el aparato lejos de fuentes de calor, para evitar que el plástico se deforme.
- No pulverizar insecticidas, aceites o pinturas cerca del aparato, para evitar dañar el plástico o causar un principio de incendio.
- **Mantener el gas y los aceites inflamables lejos del aparato.**

- **No mover el aparato durante el funcionamiento: esto podría provocar pérdidas de agua o defectos de funcionamiento.**

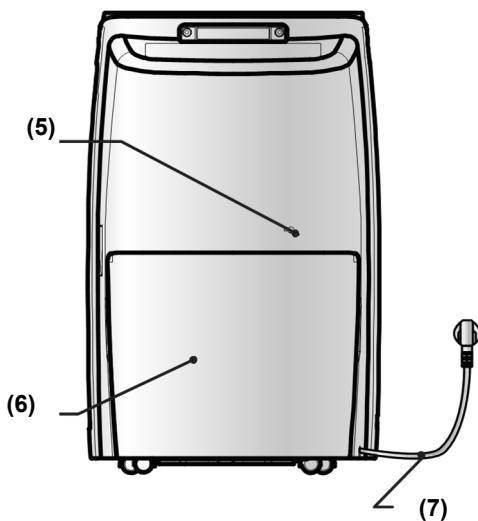
DESCRIPCIÓN DE LAS PARTES

VISTA FRONTAL



- 1) PANEL DE CONTROL
- 2) SALIDA DE AIRE DESHUMIDIFICADO
- 3) TAPA DEL ORIFICIO DE DRENAJE CONTINUO DEL CONDENSADO

VISTA POSTERIOR



- 4) ENTRADA AIRE
- 5) ORIFICIO DE FIJACIÓN DEL CABLE DE ALIMENTACIÓN
- 6) DEPÓSITO COLECTOR DEL CONDENSADO
- 7) CABLE DE ALIMENTACIÓN

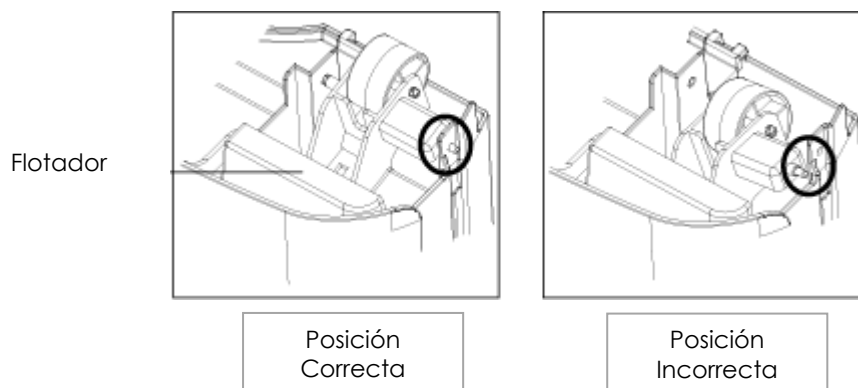
CONTROLES ANTES DE LA PUESTA EN FUNCIONAMIENTO

Verificar que el flotador y el depósito colector del condensado estén bien puestos.

1. Extraer el depósito con las dos manos, siguiendo la dirección de la flecha.



2. Verificar la posición del flotador dentro del depósito: tras el transporte la posición puede resultar incorrecta. Si no está bien puesto, corregir la posición antes del uso.



3. Poner el depósito en su lugar.

INSTRUCCIONES DE USO

PUESTA EN FUNCIONAMIENTO DEL DESHUMIDIFICADOR

Emplazar el aparato sobre una superficie plana y estable, resistente al calor, por lo menos a 1 metro de superficies inflamables o sensibles al calor y a 50 cm de paredes u otros objetos.

Comprobar que el depósito del agua esté en la posición correcta.

Conectar el cable de alimentación a una toma de corriente adecuada (220-240V/50 Hz).

Encender la unidad con la tecla ON/OFF del panel de control.

El deshumidificador puede funcionar correctamente a una temperatura ambiente comprendida **entre + 5 °C y + 35 °C**.

Cuando el deshumidificador funciona a baja temperatura ambiente, la formación de hielo sobre la superficie del evaporador podría reducir la eficiencia del deshumidificador.

Cuando ocurre esto, el deshumidificador se pone en el modo de descongelación. El compresor se para, pero el ventilador sigue funcionando.

Se recomienda no utilizar el deshumidificador si la temperatura ambiente es inferior a 5 °C.

PRECAUCIONES DE USO

El deshumidificador se pone en funcionamiento solo si el nivel de humedad ambiente es superior al valor seleccionado.

El deshumidificador funciona hasta alcanzar el nivel de humedad programado, salvo que el funcionamiento se interrumpa por estar lleno el depósito. En este caso, extraer el depósito, vaciarlo y volver a colocarlo: el deshumidificador reanuda el funcionamiento.

ATENCIÓN:

después de cada interrupción, deben pasar al menos 3 minutos para que el deshumidificador reanude el funcionamiento: este arranque diferido sirve para proteger el compresor.

Si el porcentaje de humedad seleccionado es superior al nivel de humedad ambiente, el deshumidificador no se pone en funcionamiento.

Si después de seguir las instrucciones para la puesta en funcionamiento del deshumidificador **este no se pone en funcionamiento** o se para sin motivo, inspeccionar la clavija y el cable de alimentación. Esperar 10 minutos e intentar poner el deshumidificador en funcionamiento nuevamente.

Si el deshumidificador no se pone en funcionamiento en 10 minutos o si el cable o la clavija están dañados, apagar el deshumidificador y dirigirse a un centro de asistencia técnica.

ATENCIÓN:

cuando el deshumidificador está en funcionamiento, el compresor produce calor y el deshumidificador introduce aire tibio en el ambiente. En consecuencia, la temperatura ambiente tiende a aumentar. Esta es una condición normal.

APAGADO DEL DESHUMIDIFICADOR

Para apagar el deshumidificador, pulsar el botón ON/OFF. La alimentación se interrumpe y el deshumidificador deja de funcionar.

Desconectar la clavija de la toma eléctrica si el aparato no se va a utilizar durante un tiempo.

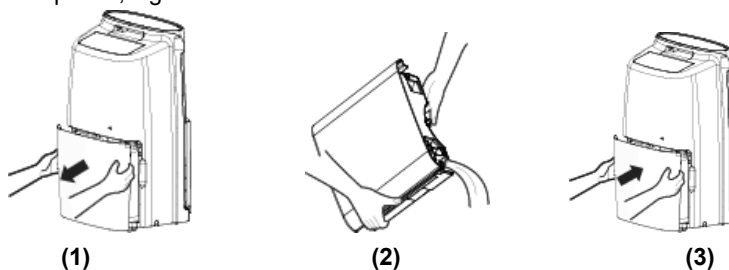
ELIMINACIÓN DEL CONDENSADO – LLENADO DEL DEPÓSITO INTERNO

El agua extraída del aire se puede recoger en el depósito posterior.

Cuando el depósito se llena, la unidad se apaga. El led de alarma de DEPÓSITO LLENO se enciende y se oye una señal acústica de aproximadamente 10 segundos.

Apagar el aparato presionando el botón ON/OFF y esperar unos segundos.

1. Con mucho cuidado, extraer el depósito con las dos manos, siguiendo la dirección de la flecha.
2. Vaciar el depósito.
3. Volver a poner el depósito, siguiendo la dirección de la flecha.



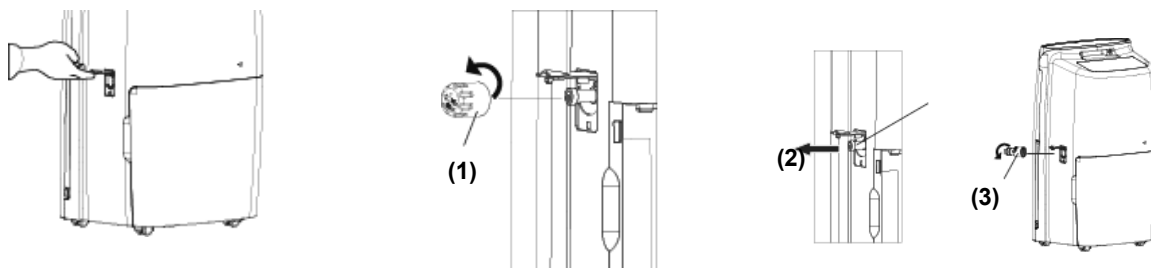
IMPORTANTE:

no utilizar el tubo de drenaje cuando se desee recoger el condensado en el depósito, de lo contrario podría salirse por el tubo.

DRENAJE CONTINUO DEL CONDENSADO

El agua se puede drenar de manera continua utilizando un tubo de PVC de 14 mm de diámetro interno, y 1,3-1,5 m de longitud (no suministrado).

Apagar el aparato y desenchufarlo antes de conectar el tubo.

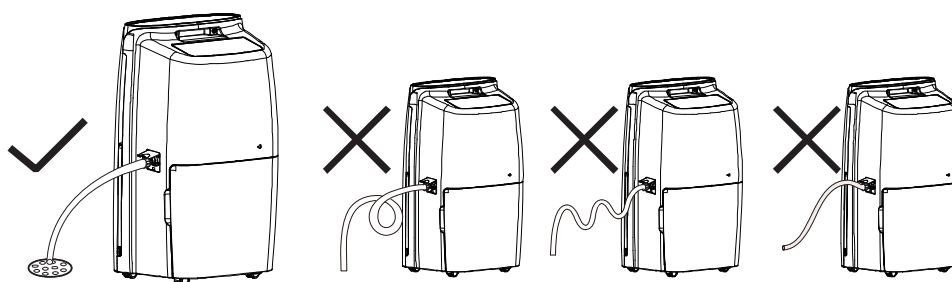


Abrir la tapa del orificio de drenaje al costado del deshumidificador.

Quitar la tapa del orificio, girándola en la dirección de la flecha (1).

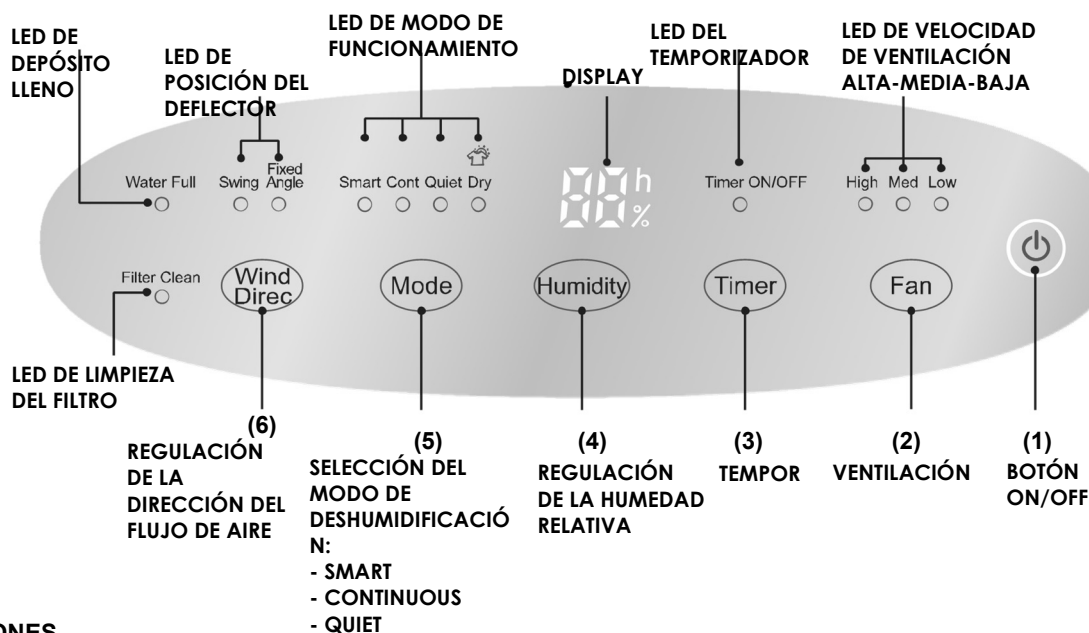
Quitar el tapón (2) y enroscar el adaptador para el tubo de desagüe (3) (suministrado) en el orificio de drenaje.
Conectar el tubo de PVC (no suministrado) en el orificio de drenaje continuo. Conectar el tubo a un desagüe continuo.

La altura del tubo de desagüe no puede ser superior a la del orificio: no bloquear la salida del tubo de desagüe.



Verificar periódicamente que el adaptador y el tubo de desagüe estén unidos firmemente y no presenten daños ni obstrucciones.

PANEL DE MANDOS



BOTONES

(1) BOTÓN ON/OFF: pulsar este botón para encender y apagar el deshumidificador.

(2) BOTÓN FAN (VENTILACIÓN): pulsar este botón para regular la velocidad de ventilación: alta (High), media (Med), baja (Low).

(3) BOTÓN TIMER ON/OFF: el encendido (con la unidad apagada) o el apagado (con la unidad en funcionamiento) de la unidad puede programarse por pasos de 1 hora, de 1 a 24 horas. Una vez efectuada la regulación, en el display se muestra el tiempo durante 5".

(4) BOTÓN HUMIDITY (REGULACIÓN DE LA HUMEDAD RELATIVA): en las modalidades SMART y QUIET, la humedad puede regularse del 30 % al 80 % por pasos de 10 %. Al terminar la regulación, el display muestra la humedad configurada. **El deshumidificador se pone en funcionamiento solo si el nivel de humedad ambiente es superior al valor seleccionado.**

(5) BOTÓN MODE: permite seleccionar una de las siguientes modalidades de deshumidificación: el led correspondiente se enciende.

- ✓ **Smart:** la unidad selecciona de forma inteligente el nivel de humedad ideal en función de la temperatura actual.
- ✓ **Cont (Continuo):** la unidad funciona de forma continua hasta alcanzar el 50 % de humedad en el ambiente.
- ✓ **Quiet:** la unidad selecciona de forma inteligente el nivel de humedad ideal en función de la temperatura, manteniendo la ventilación al mínimo, para asegurar el máximo nivel de silencio. En este modo, la ventilación no se puede regular.
- ✓ **Dry: función especial de secado de ropa:** el flujo de aire se dirige recto hacia arriba para facilitar el secado de la ropa.

(6) BOTÓN WIND DIRECT (REGULACIÓN DE LA DIRECCIÓN DEL FLUJO DE AIRE): es posible seleccionar la oscilación continua del deflector (swing), para optimizar el flujo de aire en el ambiente, o bien decidir en qué posición fijar la aleta (fixed angle).

LED

LED FILTER CLEAN (LIMPIEZA DEL FILTRO “clean filter system”): el LED FILTER CLEAN se enciende para indicar que es necesario limpiar el filtro. Extraer el filtro y limpiarlo. Pulsar al mismo tiempo los botones FAN y HUMIDITY para apagar el led Filter Clean.

LED WATER FULL (DEPÓSITO LLENO): cuando el depósito se llena de condensado, el led WATER FULL se enciende y el deshumidificador se para. Se oye una señal acústica de aproximadamente 10 segundos. Extraer el depósito, vaciarlo (como se indica en el apartado MODO DE ELIMINACIÓN DEL CONDENSADO) y volver a colocarlo correctamente: el deshumidificador reanuda el funcionamiento.

ALARMA DE DEPÓSITO LLENO: cuando el depósito interno está lleno, o cuando el depósito no está correctamente puesto, la unidad emite un sonido durante unos 10” y luego se enciende el led. Vacíe el depósito o posicione el depósito correctamente.

LED DE POSICIÓN DEL DEFLECTOR: indica la selección de la oscilación continua (swing) o de una posición fija de la aleta (fixed angle).

LED DE MODO DE DESHUMIDIFICACIÓN: indica el modo seleccionado.

DISPLAY: muestra la humedad relativa configurada.

LED DEL TEMPORIZADOR: indica el tiempo configurado para el encendido o el apagado.

LED VELOCIDAD DE VENTILACIÓN: indica la velocidad seleccionada, alta (HIGH), media (MID) o baja (LOW).

AUTO-STOP: apagado automático de la unidad en caso de llenado del depósito o de posicionamiento incorrecto del mismo, o bien cuando la humedad en el ambiente está el 5 % por debajo del valor configurado.

AUTO RESTART: el deshumidificador se vuelve a encender después de un corte de suministro eléctrico.

MEMORY FUNCTION: el deshumidificador mantiene la programación incluso después de un corte de suministro eléctrico.

CHILD LOCK (FUNCIÓN DE BLOQUEO PARA NIÑOS): para bloquear el funcionamiento de los botones, pulsar al mismo tiempo los botones Mode y Timer durante 1’: en el display aparece el símbolo LC. Para reactivar el funcionamiento del panel de mandos, pulsar nuevamente durante 1’ los botones Mode y Timer.

DESCONGELACIÓN: el deshumidificador puede funcionar correctamente a una temperatura ambiente comprendida entre + 5 °C y + 35 °C. Cuando el deshumidificador funciona con una temperatura baja en el ambiente, se puede acumular hielo en la superficie del evaporador, lo que puede comprometer la eficiencia del deshumidificador. Cuando ocurre esto, el deshumidificador se pone en el modo de descongelación. El compresor se para, pero el ventilador sigue funcionando.

Se recomienda no utilizar el deshumidificador si la temperatura ambiente es inferior a 5 °C.

LIMPIEZA Y MANTENIMIENTO

MANTENIMIENTO DE LA SUPERFICIE EXTERNA DEL DESHUMIDIFICADOR

△ Atención

Antes de limpiar el deshumidificador, desconectar la clavija de la toma de alimentación para evitar posibles descargas eléctricas o defectos de funcionamiento.

△ Atención

No mojar ni sumergir el deshumidificador en el agua; esto podría provocar descargas eléctricas.

Para limpiar la superficie externa del deshumidificador, utilizar un paño suave humedecido.

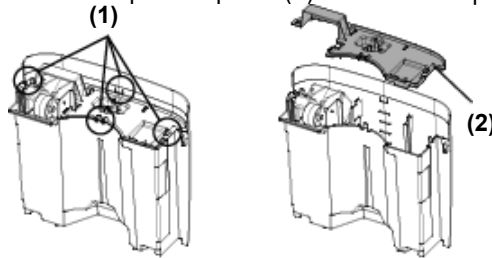
No utilizar solventes, gasolina, xileno, polvo de talco o cepillos: podrían arruinarse la superficie y el color del revestimiento.

LIMPIEZA DEL DEPÓSITO DEL AGUA

Se recomienda quitar el depósito cada ciertas semanas para prevenir la formación de moho y bacterias. Llenar el depósito del agua con agua limpia y una pequeña cantidad de detergente, sacudirlo, vaciarlo y enjuagarlo.

PLATINUM 21

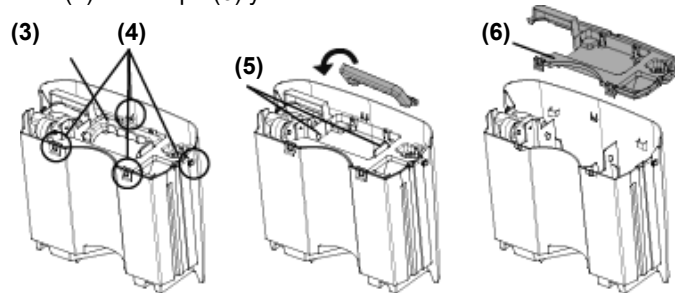
1. Extraer el depósito y vaciar el agua que haya quedado dentro.
2. Presionar las 4 palancas alrededor en la parte superior (1). Levantar la tapa (2).



3. Después de la limpieza, volver a colocar la tapa y verificar que el flotador esté correctamente puesto.
4. El lado que lleva material expandido debe adherirse perfectamente a la tapa. No quitar el material expandido del flotador.

PLATINUM 41

1. Extraer el depósito y vaciar el agua que haya quedado dentro.
2. Girar la manilla (3) para levantarla y quitarla de los orificios de la tapa (5).
3. Abrir los 4 ganchos (4) en la tapa (6) y levantar esta última.



4. Después de la limpieza, volver a colocar la tapa y verificar que el flotador esté correctamente puesto.
5. El lado que lleva material expandido debe adherirse perfectamente a la tapa. No quitar el material expandido del flotador.

LIMPIEZA DEL FILTRO DEL AIRE

La función del filtro es filtrar el polvo y la suciedad contenidos en el aire. Si el filtro se bloquea con polvo, el consumo eléctrico aumenta.

Para una deshumidificación eficaz, limpiar el filtro cada vez que se encienda el led FILTER CLEAN.

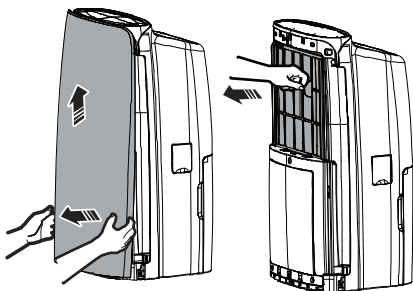
Instrucciones para la limpieza:

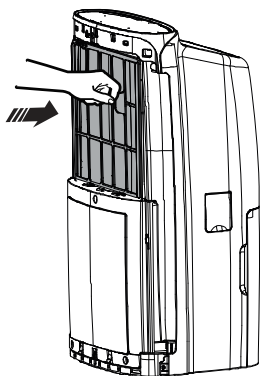
1. Presionar las palancas laterales y desenganchar ligeramente el panel frontal primero por la parte de abajo y luego por la de arriba.
2. Extraer el filtro tirando de la parte superior de este hacia adelante.

Limpiar el filtro con una aspiradora o lavarlo con agua limpia a menos de 40 °C.

NO UTILIZAR ALCOHOL, BENCENO U OTROS PRODUCTOS AGRESIVOS.

Dejar secar el filtro naturalmente y volver a colocarlo en su alojamiento.





3. Introducir nuevamente el filtro encajando los ganchos inferiores en la unidad, respetando la indicación “UP”, empujando el filtro hacia abajo hasta oír un ruido.

No utilizar el deshumidificador sin el filtro, ya que el polvo puede comprometer el funcionamiento correcto del evaporador y dar lugar a un mayor consumo energético.

SOLUCIÓN DE PROBLEMAS

PROBLEMA	CAUSA POSIBLE	SOLUCIÓN
El deshumidificador no funciona. No se consigue realizar regulaciones.	La temperatura está por encima de los 35 °C o por debajo de los 5 °C. El depósito interno está lleno. El depósito no está colocado correctamente. El nivel de humedad configurado está por encima del valor de humedad presente en el ambiente.	Vaciar el depósito. Colocar correctamente el depósito.
El ruido aumenta inesperadamente durante el funcionamiento.	El compresor acaba de arrancar. Hay un problema de alimentación. La unidad se encuentra sobre una superficie irregular.	
El condensado no se recoge en el depósito.	El ambiente es demasiado grande para la capacidad del aparato. Las puertas están abiertas. Hay otros aparatos que producen humedad en el ambiente.	
Efecto reducido de deshumidificación.	La temperatura ambiente es demasiado baja. El nivel de humedad configurado es inadecuado. El filtro está lleno de polvo. Las puertas o las ventanas están abiertas. Si la unidad funciona con una temperatura de entre 5 y 15 °C, se parará para la descongelación automática. El compresor se parará durante períodos breves. Tras el desescarche, la unidad reanudará el funcionamiento normal.	Reducir el nivel de humedad. Limpiar el filtro. Cerrar las puertas y las ventanas.
En el momento de la puesta en marcha, el aire puede presentar un olor de humedad.	Debido a la diferencia de temperatura del intercambiador de calor, el aire puede presentar un olor extraño en el momento de la puesta en marcha.	
Hay agua en el depósito incluso cuando se usa el tubo para el drenaje continuo del condensado.	Verificar las conexiones del drenaje. El tubo de drenaje no está conectado correctamente.	Conectar el tubo correctamente. Quitar el tubo de drenaje y cambiarlo.
El led ON/OFF no se enciende cuando la alimentación está conectada.	No hay corriente o bien la clavija no está bien conectada.	Verificar que haya corriente. Comprobar que el circuito eléctrico y la clavija no estén dañados. Comprobar que el cable no esté dañado.

REGULACIÓN (EU) No. 517/2014 – F-GAS

PLATINUM EVO 21

La unidad contiene R290, un gas de efecto invernadero natural con potencial de calentamiento global (GWP) = 3
- Kg. 0.11 = 0.00033 toneladas de CO2 equiv.

PLATINUM EVO 41

La unidad contiene R290, un gas de efecto invernadero natural con potencial de calentamiento global (GWP) = 3
- Kg. 0.15 = 0.00045 toneladas de CO2 equiv.

No sueltes R290 a la atmósfera.

INFORMACIÓN PARA LA CORRECTA ELIMINACIÓN DEL PRODUCTO EN VIRTUD DE LA DIRECTIVA EUROPEA 2012/19/UE



Al final de su vida útil, este aparato no debe eliminarse junto a los desechos domésticos. Destacamos el importante papel de la contribución del consumidor a la reutilización, el reciclado y demás formas de recuperación de estos desechos.

El aparato se debe entregar de manera diferenciada a un centro de recogida selectiva municipal o al revendedor en el momento de adquirir un nuevo aparato de tipo equivalente.

La eliminación selectiva de los aparatos eléctricos y electrónicos permite evitar los efectos negativos que en caso de eliminación inadecuada podrían producirse en el medio ambiente y en la salud humana, y permite recuperar y reciclar los materiales que los componen, con importantes ahorros de energía y recursos.

La obligación de eliminar estos aparatos por separado está indicada por el símbolo del contenedor tachado.



improve your life

www.argoclima.com