



improve your life

CE

DE

# POLIFEMO KIRK

## VERDUNSTUNGSKÜHLER



## GEBRAUCHSANLEITUNG

---

Lesen Sie die vorliegende Gebrauchsanleitung aufmerksam durch, bevor Sie das Gerät in Betrieb nehmen oder warten. Halten Sie alle Sicherheitshinweise sorgfältig ein: Eine Nichtbeachtung kann zu Unfällen und/oder Schäden führen. Bewahren Sie diese Anleitung für zukünftiges Nachschlagen gut auf.

## ALLGEMEINE BETRIEBS- UND SICHERHEITSHINWEISE

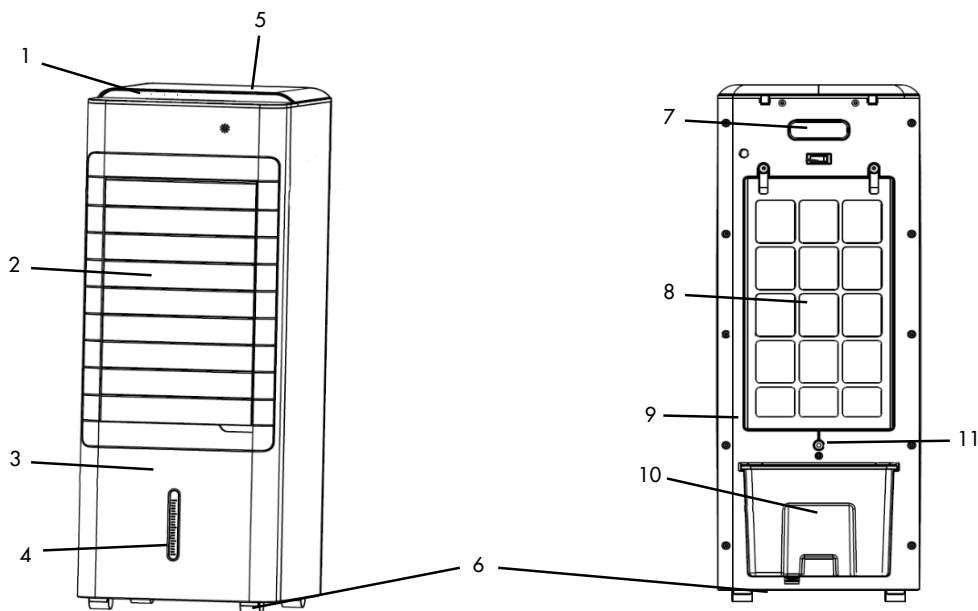
- Verwenden Sie dieses Gerät nur wie in dieser Anleitung beschrieben. Jede andere Verwendung, die nicht vom Hersteller empfohlen wird, kann zu Bränden, Stromschlägen oder Unfällen mit Personen führen.
- Verwenden Sie das Gerät nicht im Freien, es ist nur für den Innenbereich bestimmt.
- Stellen Sie sicher, dass die Art der Stromversorgung der erforderlichen Spannung (220-240V~/50-60Hz) entspricht.
- Sie müssen eine qualifizierte Steckdose verwenden, die getestet wurde und die Anforderungen erfüllt.
- Dieses Gerät kann von Kindern ab 8 Jahren und von Personen mit eingeschränkten körperlichen, sensorischen oder geistigen Fähigkeiten oder Mangel an Erfahrung und den erforderlichen Kenntnissen benutzt werden, wenn sie beaufsichtigt werden oder eine Einweisung in die Gebrauchssicherheit erhalten haben des Geräts und ein Verständnis der damit verbundenen Gefahren.
- Reinigung und Wartung, die für den Benutzer bestimmt sind, dürfen nicht von Kindern ohne Aufsicht durchgeführt werden.
- Dieses Produkt ist kein Spielzeug. Kinder müssen ordnungsgemäß beaufsichtigt werden, um sicherzustellen, dass sie nicht mit ihnen spielen.
- **Verwenden Sie das Gerät nicht, wenn Kabel oder Stecker beschädigt sind.** Wenn das Netzkabel beschädigt ist, muss es vom Hersteller oder seinem technischen Kundendienst oder auf jeden Fall von einer Person mit ähnlichen Qualifikationen ersetzt werden, um jegliches Risiko zu vermeiden.
- Das Gerät muss gemäß den nationalen Verdrahtungsvorschriften installiert werden.
- Trennen Sie die Netzstromversorgung, wenn Sie es nicht benutzen oder reinigen
- Schalten Sie den Strom aus, wenn Sie den Wassertank füllen und während der Reinigungsarbeiten.
- Fassen Sie den Stecker des Netzkabels nicht mit nassen Händen an, es besteht Stromschlaggefahr.
- Ziehen Sie beim Abziehen des Netzkabels nicht am Kabel.
- Knicken Sie das Netzkabel nicht und stellen Sie keine schweren Gegenstände darauf. Verwenden Sie keine Verlängerungskabel.

- Stellen Sie das Gerät nicht unter eine Steckdose, verwenden Sie das Gerät nicht in einem Badezimmer oder in der Nähe eines Schwimmbeckens.
- Achten Sie während des Gebrauchs darauf, dass der Stecker des Netzkabels frei von Fremdkörpern ist und stecken Sie den Stecker vollständig in die Steckdose.
- **Schalten Sie das Gerät bei Störungen sofort aus, versuchen Sie nicht, es zu reparieren, und bringen Sie es zum örtlichen technischen Kundendienst.**
- **Zerlegen oder ersetzen Sie die Teile nicht selbst, da dies die Sicherheit des Produkts beeinträchtigen könnte.**
- Wenn während des Betriebs ungewöhnliche Gerüche oder Geräusche aus dem Produkt kommen, schalten Sie sofort die Stromversorgung aus und trennen Sie die Stromversorgung.
- Blockieren Sie nicht die Lufteinlass- und -auslassgitter und führen Sie keine Gegenstände ein, sie könnten Lecks, Kurzschlüsse und Schäden am Produkt verursachen.
- Setzen Sie die Kühlbox nicht direkter Sonneneinstrahlung aus, da sich die Farbe der Materialien verändern und das Gerät überhitzen könnte.
- **Verwenden Sie keine Insektizide, Öle, Reinigungsmittel, brennbaren oder explosiven Sprays oder Sprühfarben in der Nähe des Geräts; Verwenden Sie keine aggressiven chemischen Reinigungsmittel, um das Gehäuse zu reinigen: Dies könnte die Oberfläche und die Farbe beschädigen.**
- Gießen Sie kein Wasser über das Produkt: Kurzschlussgefahr und Beschädigung des Geräts.
- Achten Sie auf die Luftfeuchtigkeit, eine hohe kann die Bildung von biologischen Organismen in der Umgebung begünstigen.
- Lassen Sie den Bereich um das Gerät nicht feucht oder nass werden. Stoppen Sie in diesem Fall den Luftaustritt aus dem Gerät, lässt sich die Luftaustrittsmenge nicht verringern, verwenden Sie das Gerät in Intervallen. Achten Sie darauf, dass saugfähige Materialien wie Teppiche, Gardinen, Tischdecken usw. feucht oder nass werden.
- Lassen Sie niemals Restwasser im Wassertank, wenn das Gerät nicht benutzt wird.
- Reinigen Sie das Gerät vor der Aufbewahrung und vor dem erneuten

Gebrauch gründlich.

- Lassen Sie den Luftstrom nicht längere Zeit auf ein Kind gerichtet: Das ist nicht gesund.
- Nachdem Sie Wasser in den Tank gegeben haben, kippen oder stoßen Sie das Produkt nicht, wenn Sie es platzieren oder bewegen, um Spritzer zu vermeiden. Wenn der Tank geleert wurde, aber Wasser in der Maschine ist, ziehen Sie sofort den Netzstecker und warten Sie 24 Stunden, bevor Sie sie einschalten.
- Der Wasserstand des Wassertanks sollte die maximale Füllstandlinie nicht überschreiten. Wenn die Kühl- und Befeuchtungsfunktionen aktiv sind, darf der Wasserstand im Wassertank nicht niedriger als die Mindeststandlinie sein.
- Wenn der Tank mit Wasser gefüllt ist, drücken Sie das Gerät vorsichtig, um das Produkt zu bewegen, da sonst das Wasser im Wassertank überlaufen kann. Nachdem Sie sich vergewissert haben, dass sich kein Wasser im Tank befindet, heben Sie die gesamte Maschine an.
- Während der Befeuchtung ist es strengstens verboten, den Filter und die Verdunstungsplatte zu demontieren und wieder zusammenzubauen, da Wassertropfen aus dem Luftauslass austreten könnten.

## BESCHREIBUNG DES GERÄTS



1. Schalttafel
2. Luftauslass
3. Frontblende
4. Tankwasserstandsanzeige
5. Oberer Tank
6. Räder

7. Griff
8. Staubfilter und Verdunstungspad
9. Rückwand
10. Wassertank
11. Verschlussshaken des Wassertanks

## BENUTZUNG DES GERÄTS

Das Gerät muss nicht installiert werden.

Vor dem Gebrauch des Geräts müssen die 4 Räder montiert und in den Löchern unter dem Gerät befestigt werden.

Stellen Sie das Gerät auf eine ebene und stabile Oberfläche und schließen Sie das Netzkabel an eine geeignete Steckdose an (220-240 V~ 50/60 Hz): Das Gerät kann durch Drücken der ON/OFF-Taste gestartet werden, das Gerät gibt einen Ton von sich.

Verwenden Sie zum Bewegen den Griff auf der Rückseite.

Verwenden Sie diesen Kühler nicht in Bereichen mit hoher Luftfeuchtigkeit, Staub oder Temperaturen über 40 °C.

Dieses Produkt kann mit 3 Modi (Normal, Natürlich und Schlaf) und 3 möglichen Lüftergeschwindigkeiten (niedrig, mittel, hoch) sowohl als Lüfter als auch als Kühler/Luftbefeuchter verwendet werden: Füllen Sie in diesem Fall den hinteren Tank mit Wasser demineralisiert, ohne die darauf angegebene Höchstgrenze zu überschreiten.

Während des Betriebs ist es ratsam, den minimalen Wasserstand zu überprüfen, der an der Anzeige an der Vorderseite des Geräts abgelesen werden kann, um sicherzustellen, dass ausreichend Wasser für die Kühl-/Befeuchtungsfunktion vorhanden ist und so eine Beschädigung der Pumpe vermieden wird. ' Wasserfall.

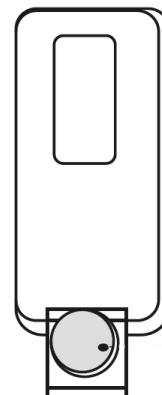
Der Ventilator saugt die Luft aus dem Raum an und leitet sie durch den Anti-Staubfilter und die Verdunstungsplatte, die dank eines Systems, das Wasser aus dem Tank ansaugt und auf die Platte sprüht, konstant befeuchtet wird. Durch die warme einströmende Luft verdunstet ein Teil des in die Platte eingedrungenen Wassers und wird in eine kühlere Umgebung zurückgeleitet, wodurch die wahrgenommene Temperatur sinkt.

# FUNKTIONSPRÜFUNG

## VOM BEDIENFELD

### So legen Sie die Batterie in die Fernbedienung ein

- Öffnen Sie die hintere Tür.
- Entfernen Sie die bereits in die Fernbedienung eingelegte Batterie und entfernen Sie die auf der Batterie angebrachte transparente Schutzfolie.
- Legen Sie die mitgelieferte Knopfzellenbatterie (CR2025/3V), die der Batterierichtlinie Nr. 2006/66/EG und Änderungen durch die Richtlinie 2013/56/EG entspricht, in die Fernbedienung ein und beachten Sie dabei die angegebene Polarität.
- Schließen Sie die Tür.
- Richten Sie die Fernbedienung auf den Empfänger an der Klimaanlage.
- Die Fernbedienung muss innerhalb von 5 Metern vom Gerät platziert werden.
- Stellen Sie sicher, dass sich keine Hindernisse zwischen der Fernbedienung und dem Empfänger befinden.
- Lassen Sie die Fernbedienung nicht fallen und werfen Sie sie nicht.
- Legen Sie die Fernbedienung nicht unter starke Sonneneinstrahlung oder unter Heizgeräte und auch unter andere Wärmequellen.
- Entfernen Sie die Batterie aus der Fernbedienung, wenn sie längere Zeit nicht verwendet wird.
- Wenn kein Ton zu hören ist und das Übertragungssymbol auf dem Display nicht blinkt, muss die Batterie ausgetauscht werden.
- Verbrauchte Batterien müssen fachgerecht entsorgt werden.



## AWARNHINWEISE FÜR BATTERIEN

- Batterien sollten keinen Wärmequellen wie Feuer, Sonne oder ähnlichen Quellen ausgesetzt werden;
- Entfernen Sie die Batterien, wenn sie sich zu erwärmen beginnen oder wenn Sie wissen, dass Sie das Gerät längere Zeit nicht benutzen werden. Die Batterien müssen richtig in das Batteriefach eingesetzt werden.
- Wenn Sie die Batterien entfernen, weil sie das Ende ihrer Lebensdauer erreicht haben oder beschädigt sind, beachten Sie die geltenden nationalen Entsorgungsvorschriften (siehe unten);
- Im Falle eines Batterieflüssigkeitslecks entfernen Sie alle Batterien und achten Sie darauf, dass die ausgelaufene Flüssigkeit nicht mit Haut oder Kleidung in Berührung kommt. Wenn Batterieflüssigkeit auf Ihre Haut oder Kleidung gelangt, waschen Sie die Haut sofort mit Wasser ab. Reinigen Sie das Batteriefach vor dem Einlegen neuer Batterien gründlich mit einem trockenen Papiertuch oder befolgen Sie die Reinigungsempfehlungen des Batterieherstellers. Verwenden Sie nur Batterien der gleichen Größe und des gleichen Typs.

**Achtung:** Explosionsgefahr, wenn die Batterie durch einen anderen als den angegebenen Typ ersetzt wird.

Die unsachgemäße Verwendung von Batterien kann dazu führen, dass sie auslaufen, überhitzen oder explodieren. Diese Flüssigkeit ist ätzend und kann giftig sein. Es kann Haut- und Augenverbrennungen verursachen und ist bei Einnahme schädlich.

### Um das Verletzungsrisiko zu verringern:

- Bewahren Sie Batterien außerhalb der Reichweite von Kindern auf.
- Batterien nicht erhitzen, öffnen, durchstechen, schneiden oder ins Feuer werfen.
- Mischen Sie keine alten und neuen Batterien oder Batterien unterschiedlichen Typs

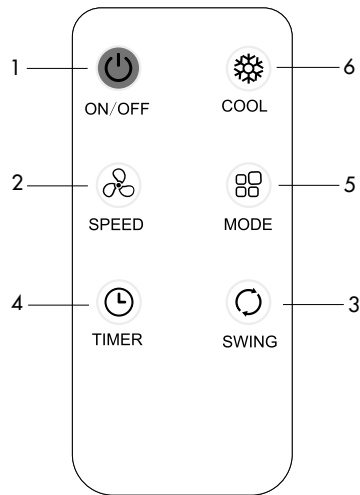


## HINWEISE ZUR VORSCHRIFTSGEMÄSSEN ENTSORGUNG VON BATTERIEN GEMÄSS EU-RICHTLINIE 2006/66/EG und Änderungen der Richtlinie 56/2013/EU

Wechseln Sie entladene Batterien aus. Batterien dürfen nach ihrer Nutzungsdauer nicht mit dem Hausmüll entsorgt werden. Verbrauchte Batterien müssen an einer Sammelstelle für Batterien oder bei einem Händler, der diesen Service anbietet, abgegeben werden. Die getrennte Entsorgung von Batterien schont die Umwelt und verhindert gesundheitliche Beeinträchtigungen als Folge einer unsachgemäßen Abfallbeseitigung. Außerdem ermöglicht das Recycling der darin enthaltenen Materialien eine erhebliche Ressourcen- und Energieeinsparung. Als Hinweis auf die Verpflichtung zur getrennten Entsorgung ist auf Batterien das Symbol der durchgestrichenen Abfalltonne abgebildet. Eine unsachgemäße Beseitigung von Batterien durch den Anwender wird mit Geldstrafen entsprechend der gesetzlichen Regelungen geahndet.

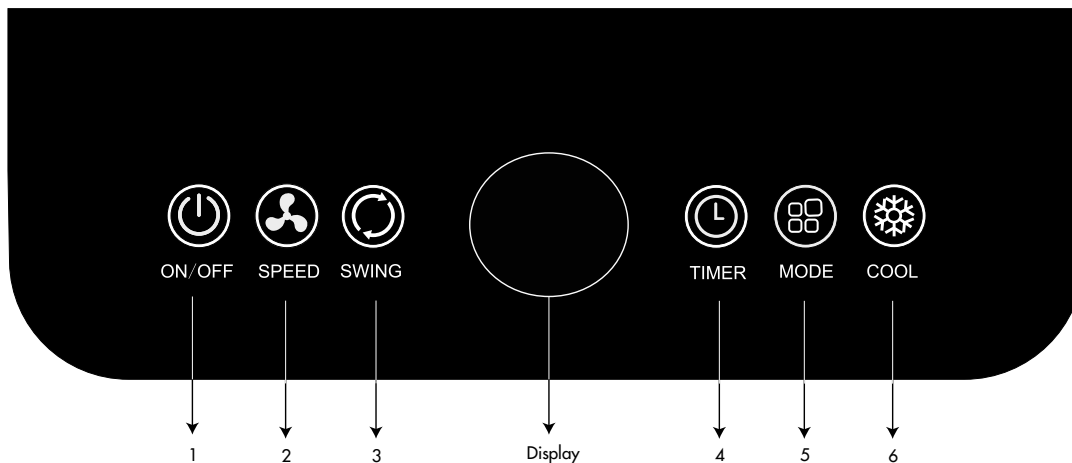
RICHTEN SIE FÜR EINEN OPTIMALEN BETRIEB DER FERNBEDIENUNG DEN KOPF DES SENDERS ZU DEM AUF DEM PRODUKT POSITIONIERTEN EMPFÄNGER.

### STEUERUNG MIT DER FERNBEDIENUNG



1. ON/OFF Taste
2. Fan Speed Taste
3. Swing Taste
4. Timer Taste
5. Mode Taste
6. Cool Taste


### STEUERUNG VOM BEDIENFELD



1. ON/OFF Taste
2. Fan Speed Taste
3. Swing Taste
4. Timer Taste
5. Mode Taste
6. Cool Taste

### FUNKTION DER TASTEN AUF DER FERNBEDIENUNG UND BEDIENFELD

#### 1. ON/OFF TASTE

Drücken Sie diese Taste auf der Fernbedienung oder dem Bedienfeld, um das Gerät ein- oder auszuschalten. Nach dem Drücken dieser Taste gibt das Gerät ein Tonsignal aus und geht in den Stand-by-Modus, drücken Sie die Taste erneut, um den Kühlbetrieb zu starten. Das entsprechende Symbol  leuchtet während des Betriebs immer.

#### 2. FAN SPEED TASTE

Drücken Sie diese Taste auf der Fernbedienung oder auf dem Bedienfeld, um die Lüftergeschwindigkeit in der folgenden kreisförmigen Reihenfolge einzustellen: Niedrig - Mittel - Hoch. Das Symbol  leuchtet auf, während das Display je nach gewählter Geschwindigkeit Folgendes anzeigt:

- Niedrige Lüftergeschwindigkeit F1
- Mittlere Belüftungsgeschwindigkeit F2
- Hohe Lüftergeschwindigkeit F3

Wenn das Gerät eingeschaltet ist, ist die standardmäßige Lüftergeschwindigkeit Mittel.

### 3. SWING TASTE

Drücken Sie diese Taste auf der Fernbedienung, um das vertikale Schwenken der Luftauslasslamellen zu aktivieren. Auf dem Display leuchtet das Symbol  auf.

Drücken Sie diese Taste erneut, um das automatische Schwenken zu stoppen und den Luftstrahl wie gewünscht zu fixieren. Die horizontalen Klappen hingegen lassen sich nur manuell lenken.

Drücken Sie diese Taste erneut, um die Auto-Swing-Funktion auszuschalten.


### 4. TIMER TASTE

Wenn das Gerät eingeschaltet ist, drücken Sie die Timer-Taste auf dem Bedienfeld oder der Fernbedienung, um die Zeit einzustellen, zu der sich das Gerät ausschaltet.

Mit jedem Tastendruck erhöht sich das Auswahlintervall um 1 Stunde bis maximal 12 Stunden.

Das eingestellte Ausschaltintervall wird für ca. 3 Sekunden im Display angezeigt, danach wird die Raumtemperatur angezeigt.

Um das Intervall anzuzeigen, nach dem sich das Gerät ausschaltet, drücken Sie einmal die Timer-Taste, die verbleibende Zeit blinkt etwa 3 Sekunden lang auf dem Display, dann wird wieder die Raumtemperatur angezeigt.

Wenn die Timer-Funktion aktiviert ist, bleibt das Symbol auf dem Display eingeschaltet .

### 5. MODE TASTE

Drücken Sie diese Taste auf dem Bedienfeld oder der Fernbedienung, um den Betriebsmodus in der folgenden kreisförmigen Reihenfolge auszuwählen: Normal, Natural, Sleep

- Normal: Das Symbol  leuchtet auf dem Bedienfeld auf
- Natural: Das Symbol  leuchtet auf dem Bedienfeld auf
- Sleep: Das Symbol  leuchtet auf dem Bedienfeld auf

### 6. COOL TASTE

Drücken Sie diese Taste auf dem Bedienfeld oder der Fernbedienung, um die Kühl-/Befeuchtungsfunktion zu aktivieren.

Das Symbol  leuchtet auf dem Bedienfeld auf.

Während des Betriebs ist es ratsam, den minimalen Wasserstand zu überprüfen, der an der Anzeige an der Vorderseite des Geräts abgelesen werden kann, um sicherzustellen, dass ausreichend Wasser für die Kühl-/Befeuchtungsfunktion vorhanden ist und so eine Beschädigung der Pumpe vermieden wird.

## FÜLLEN DES WASSERTANKS

**ES IST ERFORDERLICH, DEN BEHÄLTER MIT VE-WASSER ZU FÜLLEN, DAMIT DAS GERÄT IM KÜHLMODUS ARBEITET.**

Das Wasser geht direkt in den hinteren Tank. Prüfen Sie vor dem Einfüllen des Wassers, dass sich keine Wasserrückstände im Inneren der Wasserpumpe befinden, um ein Austreten zu verhindern.

Füllen Sie den Tank bis zum Höchststand, der auf der Wasseranzeige angegeben ist, ohne die Grenze zu überschreiten, da dies zum Überlaufen führen könnte.

Wenn Sie die Aquarienwassertemperatur längere Zeit unter Raumtemperatur halten möchten, um die Kühlung in der heißesten Jahreszeit zu begünstigen, fügen Sie dem Aquarienwasser die mitgelieferten synthetischen Eistabletten hinzu, nachdem Sie sie für die erforderliche Zeit im Gefrierschrank gelassen haben ihre vollständige Konsolidierung (ca. 4 Stunden). Eis nimmt Wärme aus Wasser auf.

Legen Sie bei ausgeschaltetem Gerät die Eisbeutel direkt in den Tank. Stellen Sie sicher, dass sich der Tank normal herausziehen lässt.

Zur Optimierung der Kühlleistung wird die kontinuierliche Verwendung von Eis empfohlen.

Eistabletten können wiederholt verwendet werden.

Es ist möglich, dass Sie beim ersten Gebrauch einen Geruch wahrnehmen oder das Wasser eine bestimmte Farbe annimmt: Es bestehen keine Gesundheitsrisiken.



# WARTUNG UND PFLEGE

## ACHTUNG: !

Ziehen Sie vor Beginn der Reinigungs- und Wartungsarbeiten den Stecker aus der Steckdose.

### 1. Reinigen des Staubfilters und der Wabenplatte

Der Filter muss mindestens alle zwei Wochen überprüft werden. Der Betrieb mit verschmutzten oder verstopften Filtern führt immer zu einer Verringerung der Effizienz des Kühlers und kann ernsthafte Probleme verursachen.

Lösen Sie zum Entfernen der Filtereinheit die beiden Schrauben auf der Rückseite des Geräts. Entfernen Sie nach dem Entfernen vorsichtig den Wabenfilter und entfernen Sie dann den im Gitter eingebauten Staubschutzfilter.

Reinigen Sie den Staubfilter vorsichtig mit einem neutralen Reinigungsmittel bei einer Temperatur unter 40 °C, spülen Sie ihn aus und lassen Sie ihn an einem kühlen, trockenen Ort vollständig trocknen, vermeiden Sie direkte Sonneneinstrahlung. Die Wabenplatte hingegen sollte vorsichtig mit einem Staubsauger oder einer weichen Bürste gereinigt werden, damit sie nicht nass wird.

Stellen Sie sicher, dass alle Komponenten vollkommen trocken und korrekt installiert sind, um Beschädigungen zu vermeiden.

Wenn das Gerät längere Zeit verwendet wird, können sich im Tank, Wabenfilter und Staubfilter Staubansammlungen bilden, die den Luftstrom und die Kühlwirkung beeinträchtigen können.



### 2. Reinigung des Wassertanks

- Drehen Sie den Verriegelungshaken des Wassertanks in horizontaler Richtung.
- Ziehen Sie den Tank heraus, um Platz für die Demontage der Wasserpumpe zu schaffen.
- Entfernen Sie die Wasserpumpe vom Tank, indem Sie die Schrauben an den Haken neben der Pumpe lösen, und entfernen Sie dann den Tank zur Reinigung vollständig.
- Positionieren Sie den Wassertank neu, ohne zu vergessen, die Pumpe wieder in den Tank einzusetzen, indem Sie die Schrauben an den Haken neben der Wasserpumpe wieder festziehen und sie so am Tank einhaken.
- Es wird empfohlen, den Wassertank wöchentlich zu reinigen.

### 3. Reinigung des Gehäuses

Verwenden Sie ein weiches Tuch, um Staub vom Produkt zu entfernen. Wenn dies nicht ausreicht, verwenden Sie ein weiches Tuch, das mit Wasser und einem neutralen Reinigungsmittel bei einer Temperatur unter 40 °C angefeuchtet ist.

Lassen Sie das Gerät vollständig trocknen, bevor Sie es verwenden.

Verwenden Sie keine ätzenden Reiniger oder Lösungsmittel wie Benzin. Waschen Sie das Gerät nicht mit Wasser. Verwenden Sie bei der Reinigung keine Öle, Chemikalien oder andere Gegenstände, die die Oberfläche beschädigen könnten.

### 4. Lagerung

Ziehen Sie bei Nichtgebrauch den Netzstecker und bewahren Sie das Gerät zusammen mit dieser Anleitung in der Originalverpackung an einem kühlen, gut belüfteten Ort auf.

Vor dem Verpacken müssen der Wassertank, die Wabenplatte und der Staubfilter vollkommen trocken sein und es darf kein Wasser im Tank sein.

Stellen Sie keine schweren Gegenstände auf die Oberfläche und schützen Sie das Gerät eventuell mit einer Plastikfolie.

### 5. Überprüfen Sie für maximale Sicherheit regelmäßig den Zustand des Netzkabels; Wenn es durch den Gebrauch beschädigt ist, wenden Sie sich für den Ersatz an ein autorisiertes Kundendienstzentrum.

## MÖGLICHE BETRIEBSPROBLEME UND LÖSUNGEN

Wenn das Gerät Störungen aufweist, finden Sie in der folgenden Tabelle mögliche Lösungen.

Wenn die Anomalien bestehen bleiben, wenden Sie sich an ein autorisiertes Kundendienstzentrum, um das Gerät zu überprüfen.

Problem	Mögliche Ursache	Lösung
Das Gerät funktioniert nicht	Das Netzkabel ist nicht oder nicht richtig in die Steckdose eingesteckt Möglicherweise wurde der Abschalt-Timer eingestellt	Überprüfen Sie, ob das Netzkabel richtig in die Steckdose eingesteckt ist Vergewissern Sie sich, dass die Off Timer-Funktion nicht aktiv ist
Schwierigkeiten beim Bewegen des Geräts	Möglicherweise blockieren Hindernisse oder Gegenstände die Räder Die Räder sind beschädigt	Entfernen Sie alle Hindernisse oder Gegenstände, die die Räder blockieren könnten Wenden Sie sich an ein autorisiertes Servicecenter, um die Räder auszutauschen
Das Gerät befeuchtet nicht	Die Wasserpumpe funktioniert nicht richtig Der Wasserstand im Tank könnte unter dem Mindeststand liegen	Überprüfen Sie den Betrieb der Wasserpumpe Füllen Sie Wasser bis zum angegebenen Mindestfüllstand in den Tank



### INFORMATIONEN FÜR DIE KORREKTE ENTSORGUNG DES PRODUKTS gemäß Art. 26 Gesetzesdekret vom 14.03.14, Nr. 49 „UMSETZUNG DER EUROPÄISCHEN RICHTLINIE 2012/19/EU ÜBER ABFÄLLE AUS ELEKTRISCHEN UND ELEKTRONISCHEN GERÄTEN“

Dieses Gerät darf am Ende seiner Nutzungsdauer nicht mit dem Hausmüll entsorgt werden. Wir erinnern an die wichtige Rolle des Verbrauchers, indem er zur Wiederverwendung, zum Recycling und zu anderen Formen der Verwertung solcher Abfälle beiträgt. Beim Kauf eines gleichwertigen Neugerätes ist das Gerät separat bei den kommunalen Sondersammelstellen oder im Handel kostenlos abzugeben. Für Produkte mit einem Außenmaß von weniger als 25 cm muss diese kostenlose Entsorgungsleistung von großen Einzelhändlern (Verkaufsfläche von mindestens 400 m<sup>2</sup>) auch dann kostenlos erbracht werden, wenn keine gleichwertigen Geräte erworben werden. Die getrennte Entsorgung von Elektro- und Elektronikgeräten vermeidet mögliche negative Auswirkungen auf die Umwelt und die menschliche Gesundheit durch unsachgemäße Entsorgung und ermöglicht die Rückgewinnung und Wiederverwertung der Materialien, aus denen sie bestehen, mit erheblichen Energie- und Ressourceneinsparungen. Um die Verpflichtung zur getrennten Entsorgung dieser Geräte zu unterstreichen, ist das Symbol der durchgestrichenen Mülltonne auf dem Produkt abgebildet.



improve your life

[www.argoclima.com](http://www.argoclima.com)

Argoclima übernimmt keine Verantwortung für Fehler oder Ungenauigkeiten im Inhalt dieses Handbuchs und behält sich das Recht vor, jederzeit und ohne Vorankündigung Änderungen vorzunehmen, die es für technische oder kommerzielle Anforderungen als angemessen erachtet..