



IT

RAFFRESCATORE EVAPORATIVO

POLIFEMO SLIM



ISTRUZIONI PER L'USO

Leggere attentamente le istruzioni prima di far funzionare l'apparecchio oppure fare manutenzione. Osservare tutte le istruzioni di sicurezza; la mancata osservanza delle istruzioni può portare a incidenti e/o danni. Conservare queste istruzioni per futuro riferimento.

INFORMAZIONI GENERALI DI SICUREZZA

- Utilizzare quest'apparecchio solo come descritto nel presente manuale. Qualsiasi altro uso non consigliato dal costruttore può causare incendi, scosse elettriche o incidenti a persone.
- Non utilizzare l'apparecchio all'esterno, è destinato solo ad uso interno.
- Assicuratevi che il tipo di alimentazione elettrica sia conforme alle richieste elettriche dell'apparecchio (220-240V~/50Hz).
- E' necessario utilizzare una presa di corrente qualificata che sia stata controllata, e che soddisfi i requisiti.
- Questo apparecchio può essere utilizzato da bambini di età non inferiore a 8 anni e da persone con ridotte capacità fisiche, sensoriali o mentali, o prive di esperienza e della necessaria conoscenza, purché sotto sorveglianza oppure dopo che le stesse abbiano ricevuto istruzioni relative all'uso sicuro dell'apparecchio e alla comprensione dei pericoli ad esso inerenti.
- La pulizia e la manutenzione destinata ad essere effettuata dall'utilizzatore non deve essere effettuata da bambini senza sorveglianza.
- Questo prodotto non è un giocattolo. I bambini devono essere debitamente supervisionati al fine di assicurarsi che non ci giochino.
- **Non utilizzare l'apparecchio in presenza di cavo o spina danneggiati.** Se il cavo di alimentazione è danneggiato, esso deve essere sostituito dal costruttore o dal suo servizio assistenza tecnica, o comunque da una persona con qualifica simile, in modo da prevenire ogni rischio.
- L'apparecchio deve essere installato in conformità con le normative nazionali in materia di cablaggio.
- Disinserire l'alimentazione della rete in caso di non utilizzo o pulizia.
- Disinserire l'alimentazione durante il riempimento del serbatoio d'acqua e durante le operazioni di pulizia.
- Non toccare la spina del cavo di alimentazione con le mani bagnate, sussiste il pericolo di scosse elettriche.

- Quando si scollega il cavo di alimentazione, non tirare il cavo.
- Non piegare il cavo di alimentazione e non posizionare oggetti pesanti su di esso. Non utilizzare prolunghe.
- Non collocare l'apparecchio sotto una presa di corrente, non utilizzare l'apparecchio in un locale da bagno o nei pressi di una piscina.
- Durante l'uso, assicurarsi che la spina del cavo di alimentazione sia priva di corpi estranei ed inserire completamente la spina nella presa di corrente.
- **In caso di anomalie spegnere subito l'apparecchio, non tentare di ripararlo, e portarlo al centro assistenza tecnica di zona.**
- **Non smontare o sostituire i pezzi da soli, questo potrebbe influire sulla sicurezza del prodotto.**
- Se, durante il funzionamento, dal prodotto fuoriesce un odore od un suono anomalo, spegnere immediatamente l'apparecchio e scollegare l'alimentazione.
- Non bloccare la griglia di ingresso ed uscita dell'aria e non inserire oggetti, potrebbero causare perdite, cortocircuiti e danni al prodotto.
- Non esporre il raffrescatore alla luce diretta del sole, perché il colore dei materiali potrebbe subire alterazioni e l'eventuale surriscaldamento dell'apparecchio.
- **Non usare insetticidi, oli, detersivi, spray infiammabili o esplosivi o vernici a spruzzo attorno all'apparecchio; non utilizzare detersivi chimici aggressivi per la pulizia dell'involucro: questo potrebbe danneggiarne la finitura e il colore.**
- Non versare acqua sopra il prodotto: rischio di cortocircuito e danni all'apparecchio.
- Non ingerire le batterie, pericolo di ustioni chimiche.
- Questo prodotto contiene una batteria a bottone. Se la batteria a bottone viene ingerita, può causare delle gravi ustioni interne ed in sole due ore, può portare alla morte.

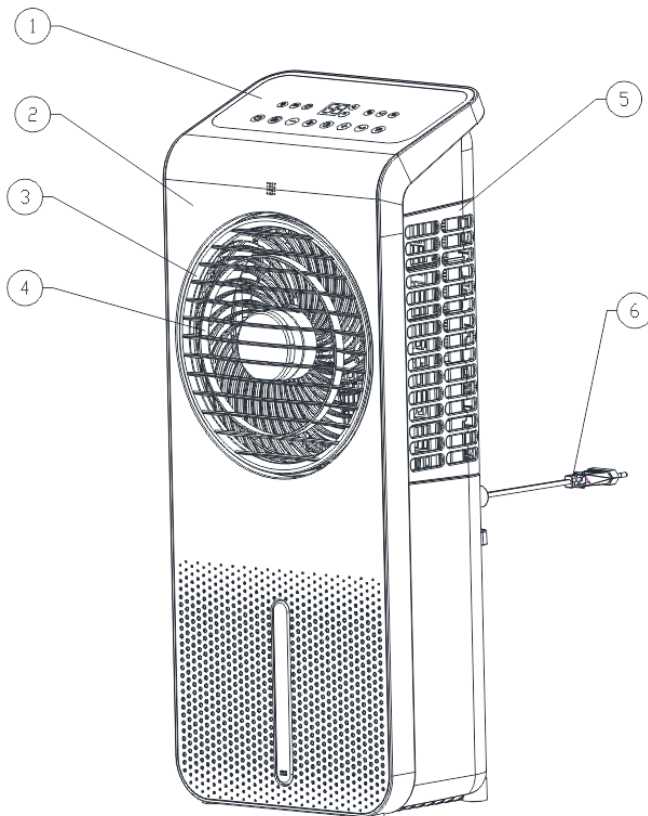
- Tenere le batterie nuove o già utilizzate lontane dalla portata dei bambini.
- Se il vano batterie non è chiuso in modo sicuro, interrompere il funzionamento dell'apparecchio e tenerlo lontano dalla portata dei bambini.
- Se esiste il rischio che la batteria sia stata ingerita o che possa trovarsi all'interno di qualsiasi parte del corpo, consultare immediatamente un medico.
- Le batterie contengono dei materiali che sono pericolosi per l'ambiente. Le batterie devono essere rimosse dall'apparecchio prima che venga rottamato e devono essere smaltite in modo sicuro.
- Fare attenzione al livello di umidità, se elevato può favorire la formazione di organismi biologici nell'ambiente.
- Evitare che l'area intorno all'apparecchio non diventi umida o bagnata. Se ciò avvenisse, interrompere la fuoriuscita dell'aria dall'apparecchio, se il volume di uscita dell'aria non può essere abbassato, utilizzare l'apparecchio a intervalli. Fare attenzione che materiali assorbenti come tappeti, tendaggi, tovaglie, etc... diventino umidi o bagnati.
- Non lasciare mai acqua residua nel serbatoio d'acqua quando l'apparecchio non viene utilizzato.
- Prima di riporre l'apparecchio, e prima di riutilizzarlo, pulirlo accuratamente.
- Non lasciare a lungo la mandata dell'aria diretta verso un bambino: non è salutare.
- Dopo aver aggiunto acqua nel serbatoio, non inclinare o urtare il prodotto quando si posiziona o si sposta, per evitare schizzi. Se il serbatoio è stato svuotato ma c'è acqua nella macchina, scollegarla immediatamente e attendere 24 ore prima di accenderla.
- Il livello dell'acqua del serbatoio dell'acqua non deve superare la linea del livello massimo. Quando le funzioni di raffrescamento e

umidificazione sono attivate, il livello dell'acqua nel serbatoio dell'acqua non deve essere inferiore alla linea del livello minimo.

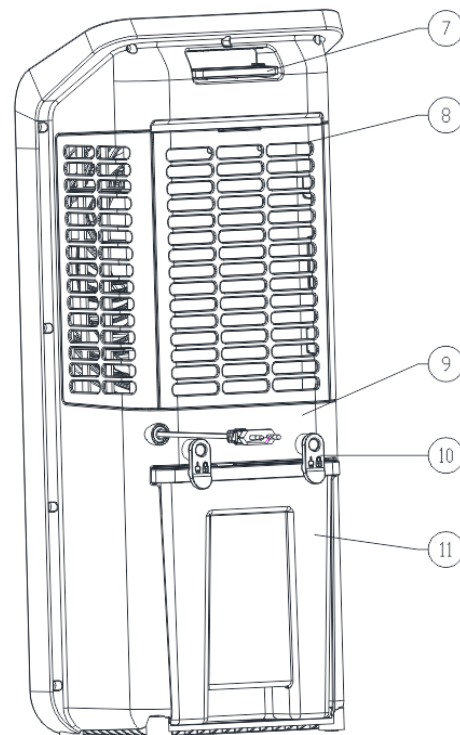
- Quando il serbatoio è pieno d'acqua, non afferrare la maniglia per sollevare l'intera macchina, altrimenti l'acqua nel serbatoio dell'acqua potrebbe fuoriuscire, spingere delicatamente per spostare il prodotto utilizzando la maniglia. Dopo essersi assicurati che nel serbatoio non c'è acqua sollevare l'intera macchina.
- Durante l'umidificazione, è severamente vietato smontare e montare il filtro ed il pannello evaporativo, in quanto le gocce d'acqua potrebbero fuoriuscire dalla mandata dell'aria.

DESCRIZIONE DELLE PARTI

VISTA FRONTALE



VISTA POSTERIORE



1. Pannello di controllo
2. Pannello frontale
3. Griglia
4. Mandata dell'aria
5. Filtro laterale
6. Cavo di alimentazione

7. Telecomando
8. Filtro e pannello evaporativo
9. Pannello posteriore
10. Avvolgicavo
11. Serbatoio dell'acqua

COME UTILIZZARE L'APPARECCHIO

L'apparecchio non richiede installazione.

Collocare l'unità su una superficie piana e stabile e collegare il cavo di alimentazione ad una presa di corrente appropriata (220-240V~50Hz): l'apparecchio può essere messo in funzione agendo sul tasto ON/OFF: l'unità va in stand-by, emette due segnali sonori.

Per spostare l'apparecchio utilizzare la maniglia posta sul retro. Non utilizzare questo raffrescatore in un'area con alta umidità, ricca di polvere o con una temperatura superiore a 40°C.

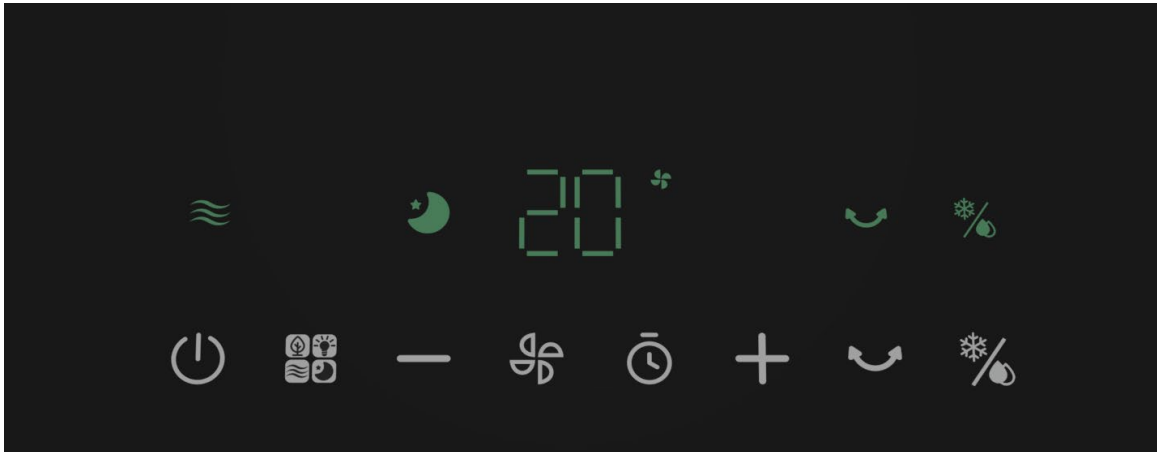
Questo prodotto può essere utilizzato, **con 3 modalità (Normal, Natural, e Sleep) e 3 possibili velocità di ventilazione (bassa, media, alta), sia come ventilatore, sia come raffrescatore/umidificatore**: in questo caso occorre riempire la tanica posteriore **con acqua demineralizzata**, senza superare il limite massimo indicato nella parte frontale dell'apparecchio attraverso una finestra trasparente. Quando il livello dell'acqua è inferiore al livello minimo, la pompa dell'acqua non può attingere acqua dalla tanica, quindi si ferma oppure non parte. Viene emesso un segnale acustico e un allarme luminoso (il LED del tasto Cool/Humidifier si accende), per ricordare che l'acqua non è sufficiente.

L'unità non smette di funzionare, solo la pompa dell'acqua smette di funzionare, quindi la funzione "raffreddamento / umidificazione" viene interrotta, mentre la ventilazione prosegue.

Al termine dell'utilizzo, estrarre il serbatoio interno dalla sua sede e svuotarlo sempre.

Il ventilatore aspira l'aria dall'ambiente e la fa passare attraverso il filtro anti-polvere ed il pannello evaporativo, mantenuto costantemente umidificato grazie ad un sistema che attinge l'acqua dalla tanica e la spruzza sul pannello. L'aria calda in ingresso fa evaporare parte dell'acqua di cui è intriso il pannello e viene immessa di nuovo in ambiente più fresca, producendo una diminuzione della temperatura percepita.

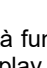

PANNELLO DI CONTROLLO



PULSANTE ON/OFF

Premere questo pulsante sul pannello di controllo per accendere o spegnere l'apparecchio.

Dopo aver premuto il tasto, l'unità emetterà due segnali sonori, ed entrerà in modalità stand-by; premere nuovamente il



tasto ON/OFF e l'unità funzionerà in modalità Normal  ed in bassa velocità di ventilazione, i LED  corrispondenti si accendono sul display per 3 secondi, quindi passerà alla media velocità di ventilazione: questo solo quando l'unità viene accesa per la prima volta. Il LED corrispondente si accenderà sul pannello di controllo.


In modalità stand by è possibile solamente accendere o spegnere l'apparecchio, tutte le altre funzioni non sono operative. Ad unità funzionante, premere il tasto ON/OFF per ripristinare la modalità stand-by.

PULSANTE MODE

Quando l'unità viene accesa, funziona in modalità Normal.

Premere questo pulsante per selezionare la modalità di funzionamento desiderata, nella seguente sequenza: Normal -> Natural -> Sleep

- **Modalità Normal:** l'unità funziona come da programma pre-definito; il LED corrispondente sul pannello di controllo è . E' possibile selezionare la velocità di ventilazione desiderata.
- **Modalità Natural:** l'unità funziona alternando periodi alla bassa, media o alta velocità secondo un programma pre-definito ed a seconda della velocità di ventilazione selezionata; il LED corrispondente sul pannello di controllo è 

- **Modalità Sleep:** l'unità funziona alternando periodi alla bassa, media o alta velocità secondo un programma predefinito ed in funzione della velocità di ventilazione selezionata; il LED corrispondente sul pannello di controllo è 

Alta velocità di ventilazione: L'unità funziona in modalità Normal ad alta velocità di ventilazione per 30 minuti, poi passa alla media velocità di ventilazione per 30 minuti, poi prosegue a funzionare alla bassa velocità di ventilazione.

Media velocità di ventilazione: L'unità funziona in modalità Normal alla media velocità di ventilazione per 30 minuti, poi prosegue a funzionare alla bassa velocità di ventilazione.


Bassa velocità di ventilazione: L'unità funziona in modalità Normal in modo costante in bassa velocità di ventilazione. I LED corrispondenti si accenderanno in base alla velocità di ventilazione operativa.

TASTI + -


Ad unità accesa premere i pulsanti + o – per selezionare la velocità di ventilazione e per impostare il Timer.

In modalità Normal ogni pressione dei tasti + o – corrisponde all'intervallo di 1 fino a 24 step di velocità. Per una selezione più rapida tenere premuto il tasto +o-. In modalità Natural e Sleep, ogni pressione dei tasti +o- corrispondono ad 8 step velocità. Sul display viene visualizzata la velocità oppure il Timer selezionati.


TASTO SPEED

Ad unità accesa, premere il tasto Speed, il LED corrispondente  si accende sul display, quindi premere i tasti + - per impostare la velocità di ventilazione desiderata da 1 fino a 24 velocità, l'intervallo ad ogni pressione è 1 step di velocità. In modalità Normal ogni pressione dei tasti + o – corrisponde all'intervallo di 1 fino a 24 step di velocità, mentre in modalità Natural e Sleep, gli step corrispondono ad 8 velocità ad ogni pressione, quindi sarà possibile impostare velocità 8, 16, 24, che corrispondono rispettivamente a bassa, media ed alta velocità di ventilazione. Sul display viene visualizzata la velocità selezionata.

Se non vengono effettuate ulteriori selezioni entro 5 secondi oppure se non vengono selezionati altri tasti (ad eccezione del tasto ON/OFF), la selezione verrà annullata e l'unità proseguirà a funzionare con la velocità di ventilazione impostata.

Ad unità accesa tenere premuto per 3 secondi il tasto Speed per attivare la ventilazione, il Led  lampeggia sul display e prosegue a funzionare in questa modalità per 20 minuti. Durante la modalità ventilazione, i tasti non sono operativi, ad eccezione del tasto Fan speed e Power. Per disattivare la ventilazione, tenere premuto il tasto Fan speed per 3 secondi. Trascorsi i 20 minuti di funzionamento, in automatico l'apparecchio si spegne ed entra in modalità stand-by.

TASTO TIMER

Ad unità accesa, premere questo pulsante per selezione l'intervallo di funzionamento dell'apparecchio, il Led  si accende sul display. Premere quindi i tasti +o- per impostare l'intervallo di funzionamento da 1 fino a 12 ore. Ogni selezione dei tasti +o- corrisponde ad 1 ora. Sul display viene visualizzato l'intervallo impostato. Se l'intervallo impostato è 0, l'impostazione del Timer verrà cancellata.

Se non vengono effettuare ulteriori selezioni entro 5 secondi (ad eccezione del tasto Power) rimarrà impostato l'intervallo di funzionamento selezionato. Durante il funzionamento sul display, ogni 10 secondi, comparirà il tempo rimanente allo spegnimento e la velocità di ventilazione. Al raggiungimento dell'intervallo selezionato, in automatico l'unità si spegne ed entra in modalità stand-by.

TASTO OSCILLAZIONE

Ad unità accesa, premere questo tasto per attivare la rotazione della griglia, il Led corrispondente si accende sul display. Per disattivare questa funzione premere nuovamente questo tasto.

PULSANTE COOL / HUMIDIFIER

Ad unità accesa, premere questo pulsante per attivare la funzione COOL (raffrescamento) / Humidifier (umidificazione). Il Led corrispondente sul pannello di controllo si accende. Per disattivare la funzione, premere nuovamente questo pulsante.

RILEVAMENTO RAPIDO DEL LIVELLO DELL'ACQUA NEL SERBATOIO

Quando sia avvia l'unità in modalità raffrescamento, occorrono generalmente 50 secondi per rilevare l'eventuale mancanza di acqua nel serbatoio: a questo punto viene emesso un segnale acustico che si ripete per 10 volte: la pompa dell'acqua si arresta e quindi anche la funzione di raffrescamento.

Se l'acqua non è sufficiente, segnala la mancanza di acqua con un segnale acustico di 5 secondi.


FUNZIONE MEMORY

Con il cavo di alimentazione collegato, quando si accende l'unità agendo sul tasto ON/OFF, la stessa inizierà a funzionare con le ultime impostazioni selezionate prima dello spegnimento, ad eccezione delle funzioni Timer e Sleep, che non possono essere memorizzate.

L'unità, alla sua riaccensione, funzionerà alla media velocità di ventilazione, per poi passare dopo 3 secondi alla modalità di ventilazione selezionata prima dello spegnimento.

FUNZIONE PARZIALE DISATTIVAZIONE ILLUMINAZIONE DISPLAY

Se non viene effettuata alcuna selezione sul pannello di controllo, dopo 1 minuto l'intensità dell'illuminazione del display si riduce al 30%: toccando qualsiasi tasto i LED ritornano alla piena intensità luminosa.

Per attivare questa funzione dal telecomando o dall'apparecchio, tenere premuto questo tasto  dal telecomando per 3 secondi il display si spegne totalmente.

TELECOMANDO



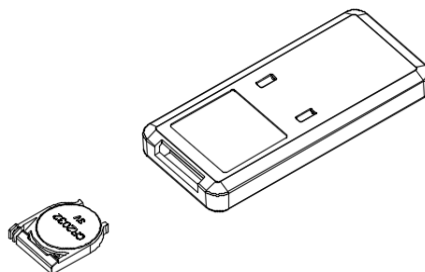
I tasti sul telecomando corrispondono alle funzioni presenti sul pannello di controllo.

Sul telecomando è presente anche il tasto che consente la disattivazione dei LED sul pannello di controllo dell'apparecchio.



COME INSERIRE / RIMUOVERE LE BATTERIE DEL TELECOMANDO (fare riferimento al disegno sottostante)

Aprire lo sportello batteria sul retro del telecomando (premere il retro e tirare lo sportellino). Togliere la pellicola protettiva dalla pila e porre la pila nello sportellino avendo cura di verificare il corretto posizionamento delle polarità. Inserire lo sportellino nel telecomando. Utilizzare pile a bottone Litio/Manganese, modello no. CR2032-3 V, conformi alla Direttiva Batterie no. 2006/66/CE e modifiche Direttiva 2013/56/UE (a corredo del telecomando).

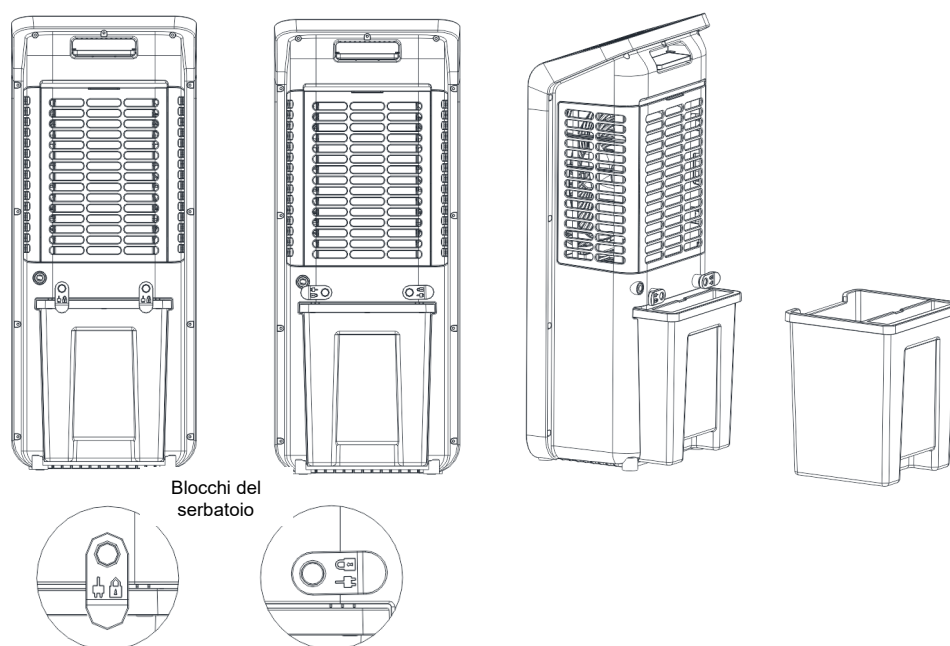


INFORMAZIONE PER IL CORRETTO SMALTIMENTO DELLE BATTERIE AI SENSI DELLA DIRETTIVA EUROPEA 2006/66/CE e modifiche Direttiva 2013/56/UE

Prego sostituire la batteria quando la sua carica elettrica è esaurita: alla fine della sua vita utile questa pila non deve essere smaltita insieme ai rifiuti indifferenziati. Deve essere consegnata presso appositi centri di raccolta differenziata oppure presso i rivenditori che forniscono questo servizio. Smaltire separatamente una batteria consente di evitare possibili effetti negativi sull'ambiente e sulla salute umana derivanti da uno smaltimento inadeguato e permette di recuperare e riciclare i materiali di cui è composta, con importanti risparmi di energia e risorse. Per sottolineare l'obbligo di smaltire separatamente le batterie, sulla pila è riportato il simbolo del cassonetto barrato. Lo smaltimento abusivo del prodotto da parte dell'utente comporta l'applicazione delle sanzioni amministrative previste dalla normativa vigente.

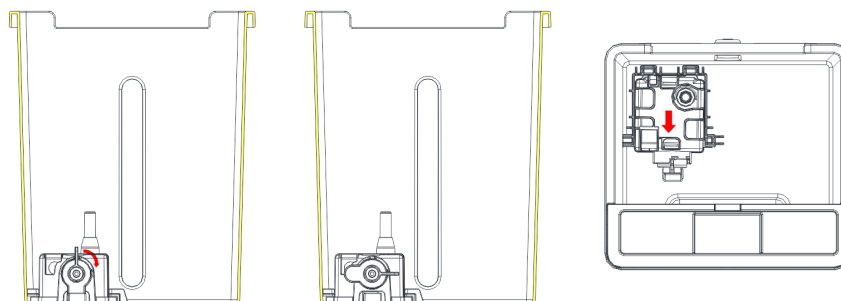
RIEMPIMENTO DEL SERBATOIO DELL'ACQUA

E' NECESSARIO RIEMPIRE IL SERBATOIO CON ACQUA DEMINERALIZZATA PER FAR FUNZIONARE L'APPARECCHIO IN RAFFRESCAMENTO/ UMIDIFICAZIONE.

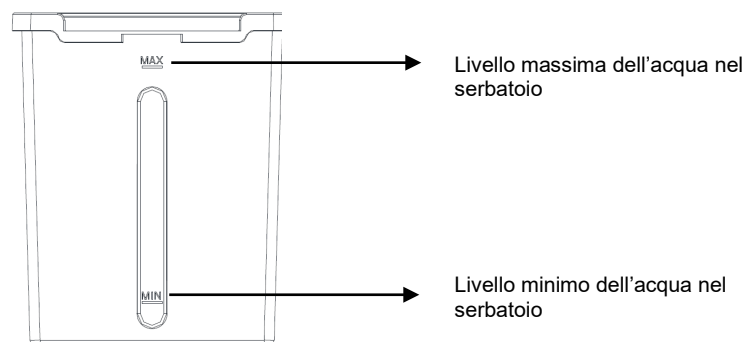


Prima di accendere l'apparecchio, togliere i due blocchi laterali ruotandoli, ed estrarre il serbatoio che si trova nella parte posteriore dell'apparecchio.

Prima di rimuovere completamente il serbatoio è necessario staccare la pompa dell'acqua. Rimuovere il blocco della pompa dell'acqua ruotandolo, come da figure sotto indicata, una volta svuotato e pulito il serbatoio riposizionare la pompa dell'acqua ruotando nuovamente il blocco. Assicurarsi che sia agganciata al serbatoio in modo saldo.



Aggiungere direttamente dell'acqua **demineralizzata** nel serbatoio dell'acqua. Riempire il serbatoio fino a limite massimo indicato, sarà possibile visualizzare il livello dell'acqua tramite una finestra trasparente, che si trova nel pannello frontale dell'unità.



Una volta riempito il serbatoio, riporlo nella sua sede e riposizionare i blocchi.

Se si desidera mantenere a lungo la temperatura dell'acqua della tanica al di sotto della temperatura ambiente, in modo da favorire il raffreddamento nella stagione più calda, unire all'acqua del serbatoio una delle due tavolette di ghiaccio sintetico in dotazione, dopo averla lasciata in freezer per il tempo necessario al suo completo consolidamento. Il ghiaccio assorbe il calore dall'acqua.

Si consiglia un uso continuativo del ghiaccio per ottimizzare la capacità di raffreddamento.

È possibile che al primo utilizzo si avverta un profumo oppure l'acqua assuma una particolare colorazione: non ci sono rischi per la salute.

MANUTENZIONE E STOCCAGGIO

ATTENZIONE: ESTRARRE SEMPRE LA SPINA PRIMA DI PULIRE L'APPARECCHIO O FARE MANUTENZIONE. IMPORTANTE: NON IMMERGERE IL PRODOTTO IN ACQUA

Pulizia della superficie esterna dell'apparecchio

Usare un panno morbido per rimuovere la polvere dal prodotto. Se questo non basta, usare un panno morbido inumidito con acqua e detergente neutro a temperatura inferiore a 50°C.

Lasciare asciugare completamente l'apparecchio prima di utilizzarlo.

Non applicare detersivi corrosivi o solventi quali benzina. Non lavare l'apparecchio con acqua.

Durante la pulizia non usare oli, sostanze chimiche o altri oggetti che possano danneggiare la superficie.

Utilizzare l'aspirapolvere per rimuovere la polvere dalle griglie di entrata e uscita dell'aria.

Pulizia dei filtri anti-polvere, del pannello a nido d'ape e del serbatoio.

Pulire i filtri anti-polvere frequentemente, almeno una volta al mese.

Estrarre delicatamente l'insieme filtro posto nella parte posteriore dell'apparecchio, i filtri laterali ed estrarre il pannello a nido d'ape, come indicato nel disegno sottostante.

Pulire i filtri anti-polvere con una spazzola morbida o un aspirapolvere e lavarli in acqua con un detergente neutro.

Estrarre anche il pannello a nido d'ape e immergerlo in acqua con detergente neutro.

Lasciare asciugare perfettamente i filtri ed il filtro a nido d'ape dopo il lavaggio.

Dopo aver estratto il serbatoio, pulirlo con un panno imbevuto di detergente, poi risciacquarlo con acqua e rimuovere eventuali residui di acqua.

Dopo aver terminato le operazioni di pulizia reinstallare i componenti.



STOCCAGGIO

Nei periodi di non utilizzo, scollegare il cavo di alimentazione e conservare l'apparecchio insieme a questo manuale nella scatola originale in luogo fresco e ventilato.

Prima dell'imballaggio, il pannello a nido d'ape e il filtro anti-polvere devono essere perfettamente asciutti e non deve essere presente acqua nella tanica.

In caso di non utilizzo prolungato, togliere la pila da telecomando prima di riporlo



INFORMAZIONE PER IL CORRETTO SMALTIMENTO DEL PRODOTTO ai sensi dell'art. 26 D.Lgs 14/03/14, no. 49 "ATTUAZIONE DELLA DIRETTIVA EUROPEA 2012/19/UE SUI RIFIUTI DA APPARECCHIATURE ELETTRICHE ED ELETTRONICHE"

Alla fine della sua vita utile questo apparecchio non deve essere smaltito insieme ai rifiuti domestici.

Richiamiamo l'importante ruolo del consumatore nel contribuire al riutilizzo, al riciclaggio e ad altre forme di recupero di tali rifiuti.

L'apparecchio deve essere consegnato in modo differenziato presso appositi centri di raccolta comunali oppure gratuitamente presso i rivenditori, all'atto dell'acquisto di una nuova apparecchiatura di tipo equivalente.

Per prodotti di dimensione esterna inferiore a 25 cm tale servizio di ritiro gratuito del rifiuto deve essere obbligatoriamente fornito gratuitamente dai rivenditori di grandi dimensioni (superficie di vendita di almeno 400m²) anche nel caso in cui non venga acquistata alcuna apparecchiatura equivalente.

Smaltire separatamente un apparecchio elettrico ed elettronico consente di evitare possibili effetti negativi sull'ambiente e sulla salute umana derivanti da uno smaltimento inadeguato e permette di recuperare e riciclare i materiali di cui è composto, con importanti risparmi di energia e risorse.

Per sottolineare l'obbligo di smaltire separatamente queste apparecchiature, sul prodotto è riportato il simbolo del cassonetto barrato.



improve your life

www.argoclima.com