



ES

PURIFICADOR DE AIRE CON FILTRO HEPA Y LÁMPARA UVC

PURY PLUS UVC



INSTRUCCIONES DE USO

Leer las instrucciones detenidamente antes de encender el purificador o de hacer mantenimiento. Observar todas las instrucciones de seguridad; la inobservancia de las instrucciones puede ser fuente de accidentes y/o daños. Conservar estas instrucciones para consultas futuras.

INFORMACIÓN GENERAL SOBRE EL FUNCIONAMIENTO Y LA SEGURIDAD

- **Este aparato es un purificador muy eficaz, diseñado sólo para el uso doméstico.**
- Utilizar este purificador sólo como se indica en este manual. Cualquier otro uso no recomendado por el fabricante puede provocar incendios, descargas eléctricas o fallos de funcionamiento.
- La unidad siempre debe estar en posición vertical.
- Cerciorarse de que la alimentación eléctrica corresponda al valor de tensión indicado (220-240V ~ 50/60Hz).
- Asegurarse de que la clavija esté conectada firmemente. No utilizar clavijas múltiples. No tocar la clavija con las manos mojadas. Cerciorarse de que la clavija esté limpia.
- Este producto no es un juguete. Impedir que los niños jueguen con el aparato.
- Este purificador puede ser utilizado por niños desde los 8 años de edad y también por personas con capacidades físicas, sensoriales o mentales reducidas, o carentes de experiencia o de conocimiento, siempre que lo hagan bajo las instrucciones y la vigilancia de una persona que les haya explicado el modo de uso del aparato y les haya hecho comprender los riesgos.
- La limpieza y el mantenimiento no deben ser efectuados por niños sin vigilancia.
- **Desconectar el aparato de la red de alimentación cada vez que se limpie o se deje de utilizar. Una clavija conectada puede provocar descargas eléctricas y otros accidentes.**
- Para desconectar el aparato, poner el interruptor en la posición OFF y extraer la clavija de la toma. Tirar sólo de la clavija. No tirar del cable.
- No doblar, arrastrar, retorcer ni tirar del cable bruscamente. **No utilizar el aparato con el cable o la clavija dañados: peligro de incendio y descargas eléctricas.** Si el cable de alimentación del

aparato está dañado, deberá ser sustituido por un centro de asistencia.

- No coloque el cable debajo de alfombras, dentro de muebles o debajo de electrodomésticos que emitan calor como radiadores y estufas.
- **No apoyar objetos pesados sobre el aparato.**
- **No utilizar el aparato sobre superficies inestables o en declive:**
 - El purificador debe colocarse **por lo menos a 50 cm** de la pared o de cualquier obstáculo, para que el calor se disipe correctamente.
 - **Cerrar todas las ventanas para lograr la máxima eficiencia de purificación.**
 - **No introducir objetos o agujas en la rejilla de emisión del aire.**
 - **No cubrir de ningún modo las rejillas de salida y entrada del aire.**

¡ATENCIÓN!

Este aparato contiene una lámpara UV-C; no mire fijamente a la fuente de luz.

El uso inadecuado del dispositivo o el daño a la carcasa pueden provocar la liberación de radiación peligrosa UV-C.

La radiación UV-C puede, incluso en pequeñas dosis, dañar los ojos y la piel.

Obviamente, los dispositivos dañados no deben ponerse en funcionamiento.

No se permite el reemplazo del emisor de UV-C por parte del usuario.

¡ATENCIÓN!

Antes de continuar con el mantenimiento y la limpieza, desconecte el aparato de la fuente de alimentación.

En caso de avería del cable de alimentación, deberá ser sustituido por el fabricante o su servicio de asistencia técnica

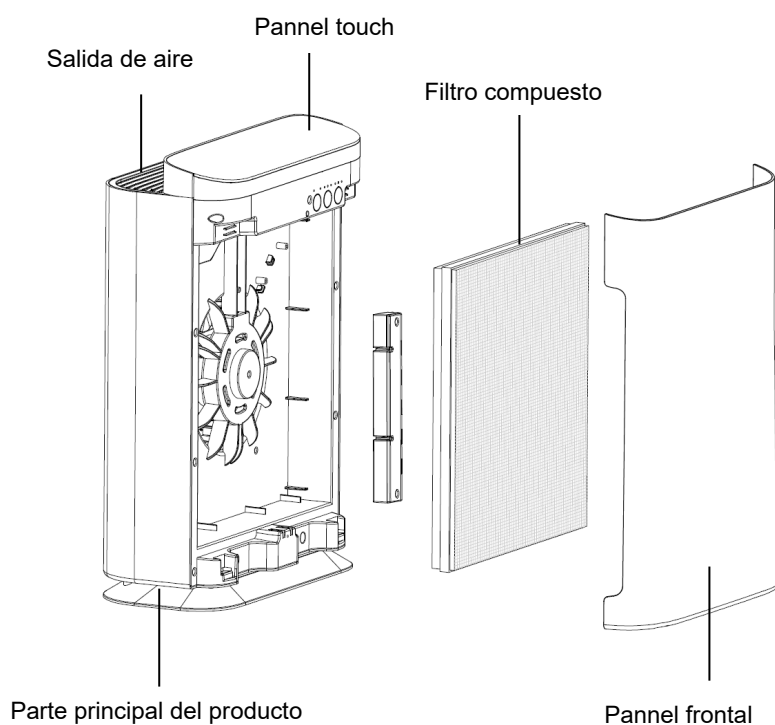
o en todo caso por una persona con similar titulación, para evitar cualquier riesgo.

¡ATENCIÓN!

En caso de anomalía, apagar el aparato y desconectar la clavija de inmediato. No desmontar, reparar ni modificar el aparato. En caso de defectos de funcionamiento, contactar directamente con el centro de asistencia.

- **No sumergir el cable, la clavija o cualquier otro componente del aparato en el agua o en otros líquidos.**
- **No exponer el purificador directamente a la luz del sol.**
- **No utilice el aparato al aire libre.**
- **Mantener el aparato lejos de fuentes de calor, para evitar que el plástico se deforme.**
- **No pulverizar insecticidas, aceites o pinturas cerca del aparato, para evitar dañar el plástico o causar un principio de incendio.**
- **Mantener el gas y los aceites inflamables lejos del aparato.**
- **No mover el aparato durante el funcionamiento: esto podría provocar defectos de funcionamiento.**

DESCRIPCIÓN DE LAS PARTES



SISTEMA DE PURIFICACIÓN MULTITAGE

Este purificador de aire está equipado con un eficaz sistema de purificación multietapa, hecho posible por un filtro multicapa, que consta de

1. **PREFILTRO:** Filtra las partículas de polvo más gruesas hacia otros alérgenos, extendiendo así la vida útil del filtro HEPA.
2. **FILTRO DE CARBONO ACTIVADO:** absorbe olores, formaldehído, benceno y otros gases nocivos.
3. **FILTRO HEPA 13:** filtra partículas de hasta 0,3 micrones de diámetro y elimina eficazmente el polen, el humo y otros alérgenos.

A esto se suma la acción de:

4. **LÁMPARA UVC:** Realiza una función de esterilización eficaz, 99,97% contra virus y gérmenes
5. **IONIZADOR:** Genera iones negativos, capaces de contrarrestar los iones positivos que se forman en ambientes interiores debido a electrodomésticos como televisores y radios, mejorando la calidad del aire y generando una sensación de bienestar general.

INSTRUCCIONES ANTES DE UTILIZAR LA UNIDAD

Antes de encender el purificador de aire por primera vez, realice las siguientes operaciones:

1. Saque el purificador de la caja y retire la bolsa de plástico.
2. Coloque el dispositivo sobre una superficie plana y estable
3. Retire el filtro y retire la bolsa de plástico que lo protege.
4. Conecte la unidad a la fuente de alimentación, con respecto al voltaje en la placa de datos del producto (220-240V): escuchará una señal sonora.

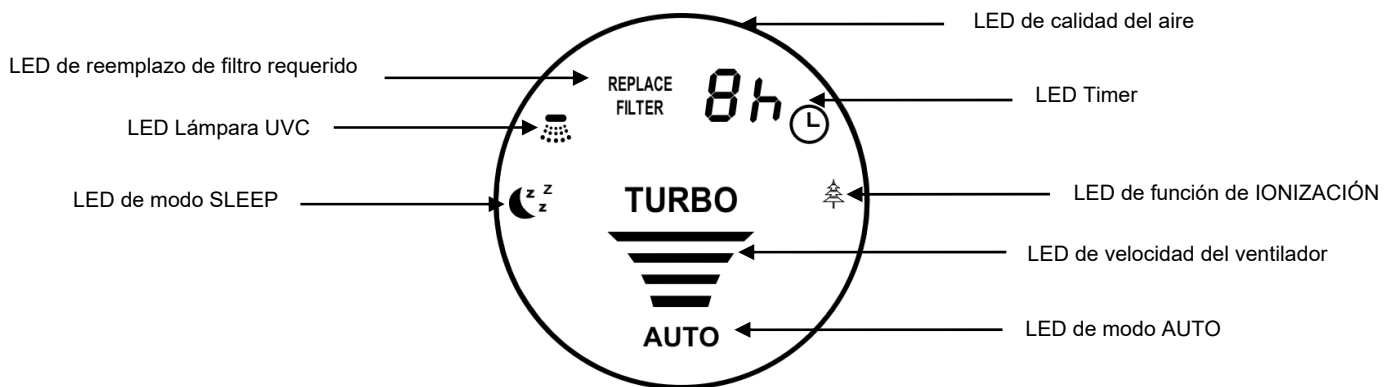
Para mover el purificador, utilice siempre el asa en la parte posterior del aparato.

PANEL DE MANDOS

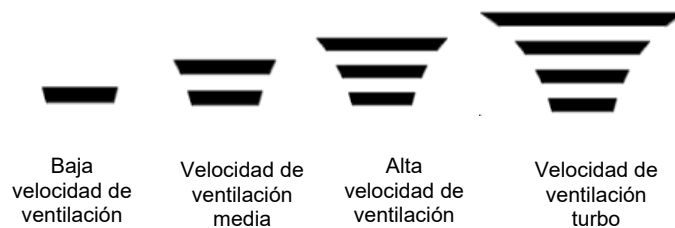
PANEL DE CONTROL



PANTALLA



LED DE VELOCIDAD DEL VENTILADOR



FUNCIONES DEL PANEL DE CONTROL DE TECLAS TÁCTILES



BOTÓN ON / OFF y RESET FILTRO

Presione este botón para encender o apagar el aparato.

Presione este botón durante 3-5 segundos para restablecer la indicación de reemplazo del filtro, después de reemplazarlo.



BOTÓN AUTO

Pulse este botón para activar o desactivar el modo AUTO: cuando este modo está activado, el LED de la pantalla se enciende (AUTO) y el aparato ajusta automáticamente la velocidad de ventilación según la calidad del aire detectada por el sensor de calidad integrado e indicado por el color del anillo en la pantalla:


AZUL CLARO - Buena calidad del aire (ventilación automática 1, mínimo)

AMARILLO - Calidad del aire media (ventilación automática 2, media)

NARANJA - Baja calidad del aire (ventilación automática 3, alta)

ROJO - Mala calidad del aire (ventilación automática 4, Turbo)



Si se presiona el botón , el modo AUTO se desactiva: por lo tanto, es posible ajustar manualmente la velocidad del ventilador.



BOTÓN SLEEP

Toque este botón para activar el modo de suspensión, el indicador en la pantalla parpadeará durante 10 segundos, después de lo cual todos los LED, incluido el relacionado con el modo de suspensión, se apagarán. El aparato funcionará a baja velocidad de ventilación. Para desactivar la función de suspensión, toque cualquier tecla del panel, incluida la tecla de suspensión.





TECLA VELOCIDAD DEL VENTILADOR

Presione este botón para ajustar la velocidad del ventilador (baja, media, alta, turbo).



BOTÓN LÁMPARA DE IONIZACIÓN Y UVC

Presione este botón una vez para encender la lámpara UVC (el icono  aparecerá en la pantalla), presione dos veces para encender la Ionización (el icono  aparecerá en la pantalla), presione tres veces para apagar la lámpara UVC y presione cuatro veces para apagar la Ionización: los LED correspondientes desaparecen de la pantalla



BOTÓN TIMER

Pulse este botón para ajustar el temporizador de funcionamiento de 1 a 9 horas: el aparato se detiene automáticamente según el tiempo programado.

LED DE CALIDAD DEL AIRE

El dispositivo está equipado con un sensor de calidad del aire, que muestra el nivel detectado en la habitación a través del anillo LED en la pantalla, cuyo color puede cambiar de la siguiente manera:

AZUL CLARO - Buena calidad del aire (ventilación automática 1, mínimo)

AMARILLO - Calidad del aire media (ventilación automática 2, media)


NARANJA - Baja calidad del aire (ventilación automática 3, alta)

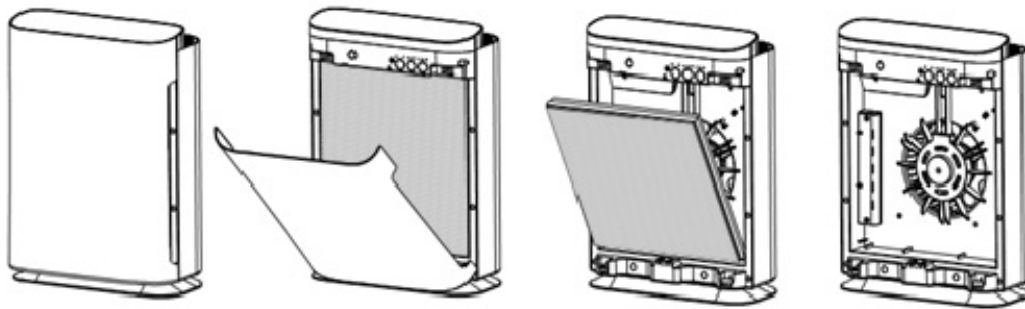
ROJO - Mala calidad del aire (ventilación automática 4, Turbo)

REEMPLAZO DEL FILTRO COMPUESTO

Cuando el LED "REPLACE FILTER" se enciende en la pantalla, es necesario reemplazar el filtro compuesto, disponible para centros de servicio autorizados.

Para reemplazar el filtro, apague el aparato y siga las instrucciones a continuación:

1. Retire el panel frontal desde arriba.
2. Retire el filtro compuesto tirando de las dos pestañas
3. Inserte el nuevo filtro, teniendo cuidado de que las dos pestañas estén colocadas correctamente hacia afuera
4. Coloque el prefiltro en el filtro compuesto.
5. Reemplace el panel frontal
6. Mantenga presionado el botón de encendido  durante 3-5 segundos para restablecer el filtro.



La vida media del filtro compuesto es de aproximadamente 6 meses.

LIMPIEZA Y MANTENIMIENTO

Atención

Antes de limpiar el purificador, desconectar la clavija de la toma de alimentación para evitar posibles descargas eléctricas o defectos de funcionamiento.

Atención

No mojar ni sumergir el purificador en el agua; esto podría provocar descargas eléctricas.

Para limpiar la superficie externa del purificador, utilizar un paño suave humedecido.

No utilizar solventes, gasolina, xileno, polvo de talco o cepillos: podrían arruinarse la superficie y el color del revestimiento.

Limpieza del revestimiento.

Para limpiar la superficie externa del aparato, utilizar un paño suave humedecido.

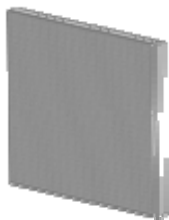
No utilizar agua demasiado caliente, solventes, gasolina u otros compuestos químicos agresivos, polvo de talco o cepillos: podrían arruinarse la superficie y el color del revestimiento.

Para eliminar manchas, utilizar agua tibia con poco detergente neutro.

No verter agua sobre el purificador para limpiarlo: podría dañar los componentes o provocar un cortocircuito.

LIMPIEZA DEL FILTRO

El filtro debe limpiarse una vez al mes, o con mayor frecuencia dependiendo de las condiciones del entorno. Limpie el filtro con una aspiradora para eliminar el polvo y las partículas de suciedad.



Filtro compuesto

No limpie el filtro compuesto con agua, solo el prefiltro se puede lavar con agua, antes de fijarlo en el filtro compuesto asegúrese de que esté completamente seco.



INFORMACIÓN PARA LA ELIMINACIÓN CORRECTA DEL PRODUCTO EN VIRTUD DE LA DIRECTIVA EUROPEA 2012/19/UE SOBRE LOS DESECHOS DE APARATOS ELÉCTRICOS Y ELECTRÓNICOS*

Al final de su vida útil, este aparato no debe eliminarse junto a los desechos domésticos. Destacamos el importante papel de la contribución del consumidor a la reutilización, el reciclado y demás formas de recuperación de estos desechos.

El aparato se debe entregar de manera diferenciada a un centro de recogida selectiva municipal o al revendedor en el momento de adquirir un nuevo aparato de tipo equivalente.

La eliminación selectiva de los aparatos eléctricos y electrónicos permite evitar los efectos negativos que en caso de eliminación inadecuada podrían producirse en el medio ambiente y en la salud humana, y permite recuperar y reciclar los materiales que los componen, con importantes ahorros de energía y recursos.

La obligación de eliminar estos aparatos por separado está indicada por el símbolo del contenedor tachado.



improve your life

www.argoclima.com