



PT

## DESUMIDIFICADOR

PLATINUM 21      PLATINUM 41



### INSTRUÇÕES DE UTILIZAÇÃO

Leia as instruções com atenção antes da utilização ou manutenção do desumidificador. Siga todas as instruções de segurança; o não cumprimento das instruções poderá levar a acidentes/ ou danos. Guarde este manual num lugar seguro para futuras consultas.

## INDICAÇÕES GERAIS DE UTILIZAÇÃO E DE SEGURANÇA

- **Este aparelho é um desumidificador altamente eficaz, que se destina exclusivamente ao uso doméstico.**
- **Utilize este desumidificador de acordo com as indicações de segurança.** A utilização indevida e não recomendada pelo fabricante, poderá provocar incêndios, choques elétricos ou avarias.
- O aparelho possui refrigerador; mantenha-o sempre na vertical.
- Depois de aberto, mantenha o aparelho na vertical de modo a estabilizar o refrigerador e espere duas horas antes da sua utilização.
- Certifique-se de que a voltagem que será fornecida ao aparelho corresponde à voltagem indicada na placa de características (220-240V/50Hz).
- Este aparelho pode ser utilizado por crianças com mais de 8 anos e por adultos com capacidades físicas, sensoriais e mentais ou com falta de experiência e/ou conhecimento caso sejam vigiados ou instruídos sobre a utilização segura do aparelho e tenham compreendido os perigos daí resultantes.
- As crianças não devem brincar com o aparelho.
- A limpeza e manutenção não devem ser feitas por crianças sem supervisão.
- Assegure-se de que a ficha do cabo de alimentação se encontra totalmente inserida na tomada. Não utilize adaptadores. Não toque na tomada com as mãos molhadas. Certifique-se de que a tomada se encontra limpa.
- Crianças com idades compreendidas entre os 3 e os 8 anos só podem usar o aparelho para ligar/desligar o

mesmo, desde que o aparelho tenha sido colocado numa posição adequada, que as instruções de segurança tenham sido dadas, e que os riscos tenham sido compreendidos.

- Crianças com idades compreendidas entre os 3 e os 8 anos não podem ligar a ficha à tomada, ajustar ou limpar o aparelho.
- **Desligue a fonte de alimentação do aparelho quando este não estiver a ser utilizado ou durante as operações de limpeza. Manter o aparelho ligado pode causar choques elétricos ou acidentes.**
- Para desligar o aparelho, pressione o botão OFF e retire a ficha da tomada. Puxe apenas pela ficha e nunca pelo cabo.
- Não dobre, arraste ou torça o cabo, nem o remova com violência. Não coloque o aparelho em funcionamento caso o cabo de alimentação ou tomada estejam danificados, correndo o risco de incêndio ou choques elétricos. Se o cabo de alimentação estiver danificado, deverá ser trocado por um assistente técnico autorizado.
- Não coloque objetos pesados em cima do aparelho.
- Para evitar o derrame de água, esvazie o depósito de água antes de deslocar o aparelho
- Não incline o desumificador nem o vire ao contrário, uma vez que a água derramada pode danificar o aparelho.
- **Não coloque o aparelho em funcionamento numa superfície instável: a perda de água pode danificá-lo ou provocar movimentos vibratórios excessivos e ruídos.**
- O desumificador deve ser colocado a, pelo menos, **uma distância de 50 cm** da parede ou outros obstáculos, para permitir que o calor se dissipe corretamente.

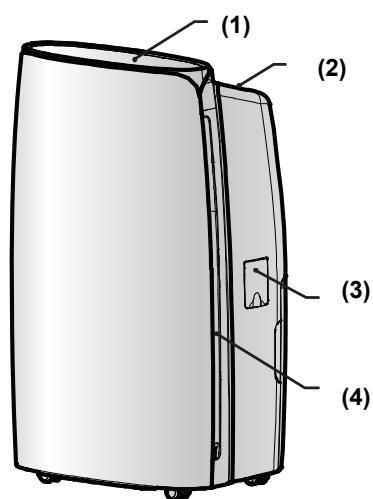
- **Feche todas as janelas para maximizar eficientemente a desumidificação.**
- **Não insira objetos ou instrumentos afiados na grelha de saída de ar.**
- **Nunca cubra a entrada de ar ou a grelha de saída de ar.**

## **ATENÇÃO!**

- Caso surja alguma anomalia, desligue o aparelho e retire a ficha da tomada imediatamente. Não desmonte, repare ou modifique este produto. Em caso de avaria, contacte o serviço de assistência técnica.
- Não mergulhe o cabo de alimentação, a ficha ou qualquer outro elemento do aparelho na água ou outros líquidos.
- Não exponha o desumidificador à luz solar direta.
- Não coloque o aparelho perto de uma fonte de calor, pois as peças de plástico podem derreter-se.
- Não utilize o aparelho em zonas onde sejam manuseados químicos, como insecticidas, combustíveis e tintas, podendo ocorrer danos nas peças de plástico ou iniciar-se um incêndio.
- Não use o aparelho perto de gases inflamáveis ou combustíveis!
- **Não desloque o aparelho durante a sua utilização, podendo ocorrer fugas e avarias.**

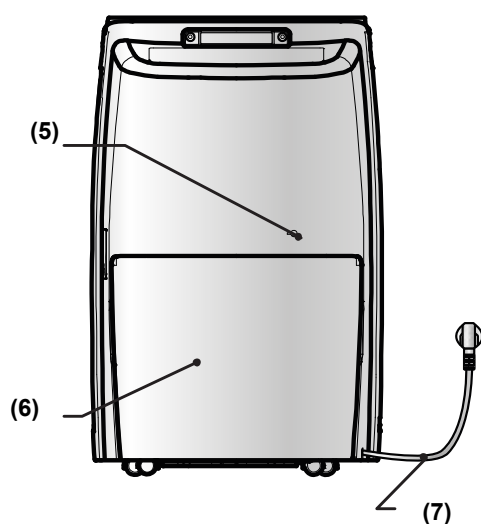
## DESCRIÇÃO DOS ELEMENTOS

### FRENTE



- 1) PAINEL DE CONTROLO
- 2) SAÍDA DE AR
- 3) TAMPA DE DRENAGEM CONTÍNUA
- 4) ENTRADA DE AR

### TRASEIRA

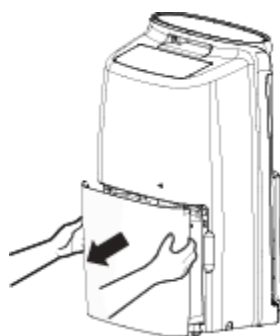


- 5) LIGAÇÃO DO CABO ELÉTRICO
- 6) DEPÓSITO DE ÁGUA
- 7) CABO DE ALIMENTAÇÃO

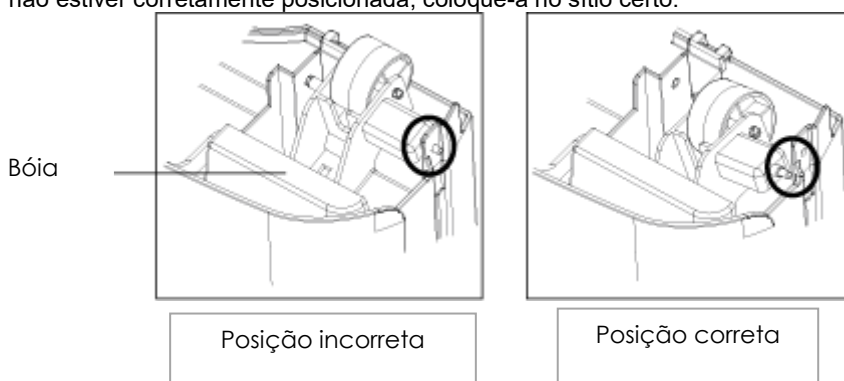
## INDICAÇÕES DE PRE-UTILIZAÇÃO

Certifique-se de que a bóia e o depósito de água estão corretamente colocados.

1. Retire o depósito com a ajuda das duas mãos e seguindo a indicação da seta.



1. Verifique a posição da bóia dentro do depósito; pode ter-se deslocado durante o movimento. Se não estiver corretamente posicionada, coloque-a no sítio certo.



2. De seguida, coloque novamente o depósito.

## INSTRUÇÕES DE UTILIZAÇÃO

### ARRANQUE DO APARELHO

Coloque a unidade numa superfície plana e resistente ao calor a pelo menos um metro de distância de produtos inflamáveis ou sensíveis a temperaturas altas, e a 50 cm da parede ou outros obstáculos. Certifique-se de que o depósito de água se encontra na posição correta.

Ligar o cabo de alimentação a uma tomada adequada ao aparelho (220-240V/50Hz)

Ligue o aparelho, pressionando o botão ON/OFF que se encontra no painel de controlo.

O desumidificador está destinado a temperaturas ambientes de **+ 5 °C a + 35 °C**.

Se as temperaturas forem baixas, pode dar-se a formação de gelo no evaporador, diminuindo a eficácia da operação.

Quando isto acontece, o desumidificador entra em modo de degelo. O compressor para, mas o ventilador permanece em funcionamento.

**Não é recomendada a utilização do desumidificador a temperaturas ambientes inferiores a 5 °C.**

### PRECAUÇÕES DE UTILIZAÇÃO

O aparelho só irá iniciar o seu funcionamento se o teor de humidade da divisão for superior ao valor de referência.

O desumidificador manter-se-á em funcionamento até o teor de humidade atingir o valor selecionado, a não ser que o depósito de água se encontre cheio, provocando a paragem do aparelho. Nesse caso, esvazie e recoloque o depósito: o desumidificador voltará a entrar em funcionamento.

#### ATENÇÃO:

**Após cada interrupção do aparelho, deverão passar-se, pelo menos, 3 minutos até este reiniciar a sua atividade de forma a evitar danos no compressor.**

**Se, por outro lado, a percentagem de humidade programada for superior ao nível presente na divisão, o desumidificador não entrará em funcionamento.**

Caso tenha seguido todas as instruções, mas **o desumidificador não está a funcionar**, ou pára sem razão aparente, certifique-se de que a ficha está corretamente colocada na tomada. De seguida, espere cerca de 10 minutos e ligue novamente o aparelho.

Se o desumidificador não reinicia após 10 minutos, ou se o cabo de alimentação está danificado, desligue o aparelho e contacte os serviços técnicos de apoio ao cliente.

#### ATENÇÃO:

**Quando o desumidificador está a trabalhar, o compressor produz calor e o aparelho liberta ar quente para o ambiente. A temperatura ambiente irá aumentar. Isto é perfeitamente normal.**

### DESLIGAR O DESUMIDIFICADOR

Para desligar o desumidificador, pressione o botão ON/OFF. O aparelho deixa de receber energia elétrica. Retire a ficha da tomada se não pretender utilizar o aparelho nos próximos tempos.

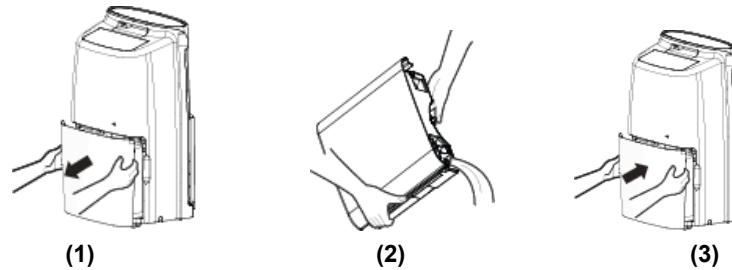
### ELIMINAR A CONDENSAÇÃO – REPOR O DEPÓSITO DE ÁGUA

A água extraída do ar é armazenada no depósito traseiro.

Quando o depósito se encontra cheio, a unidade desliga-se. A luz DEPÓSITO CHEIO (FULL TANK) liga-se automaticamente e a unidade emite um sinal sonoro durante 10 segundos.

Para desligar o aparelho, pressione o botão ON/OFF e espere uns segundos.

1. Retire cuidadosamente o depósito com as duas mãos e siga as instruções.
2. Esvazie o depósito
3. Coloque novamente o depósito seguindo a direção da seta.



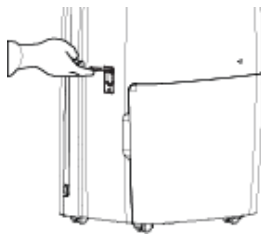
N.B.

Não utilize a mangueira de drenagem para esvaziar o depósito, isto pode provocar fugas de água.

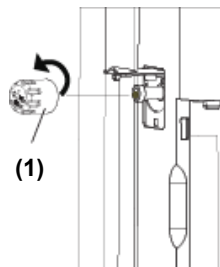
## DRENAGEM CONTÍNUA

A água do depósito pode ser drenada com o auxílio de uma mangueira em PVC de 14 mm de diâmetro e 1.3-1,5 m de comprimento, (não incluída).

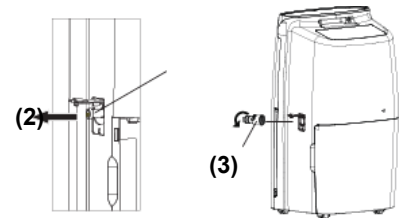
Desligue o aparelho e retire a ficha da tomada antes de fazer a ligação da mangueira.



Abra a escotilha que cobre o orifício de drenagem no lado lateral do aparelho.

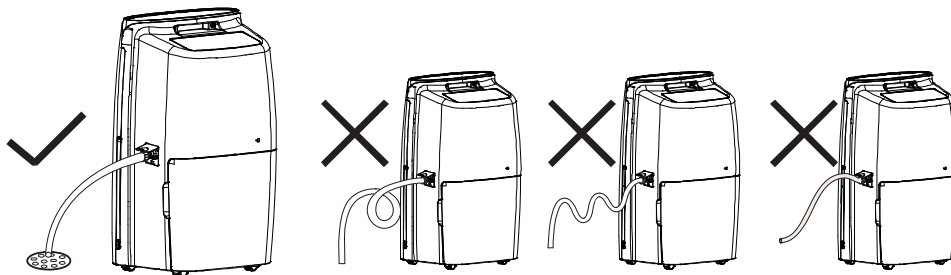


Para retirar a tampa do orifício, rode-a na direção da seta. (1).



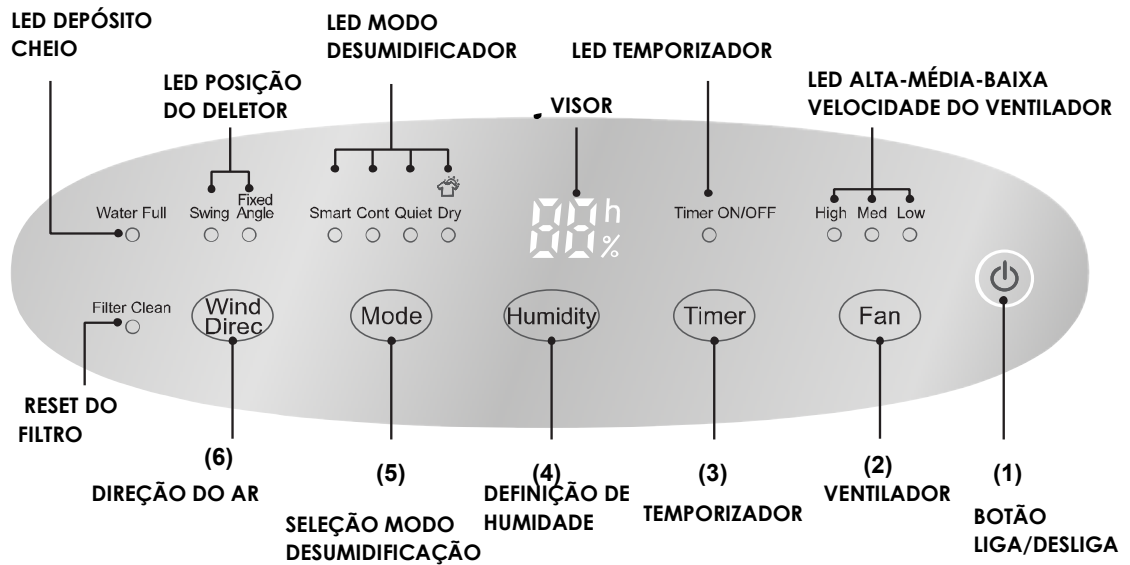
Retire a tampa protetora (2) e enrosque o adaptador da mangueira (3) (incluído) ao orifício de drenagem. Ligue a mangueira em PVC (não incluída) ao orifício de drenagem contínua. Ligue a mangueira a um canal de drenagem.

A altura da mangueira de drenagem não deve exceder a altura do orifício: não obstrua a mangueira.



Vá verificando se o adaptador e a mangueira se encontram bem conectados, não estão danificados nem obstruídos.

## PAINEL DE CONTROLO



### BOTÕES

- (1) BOTÃO LIGA/DESLIGA:** pressione para ligar e desligar o desumidificador.
- (2) BOTÃO DO VENTILADOR:** pressione para ajustar a velocidade do ventilador: ALTA, MÉDIA, BAIXA
- (3) BOTÃO TEMPORIZADOR LIGA/DESLIGA:** a unidade pode ser programada para ligar (quando desligada) e desligar (quando ligada) com incrementos de 1 hora, de 1 24 horas. Após a configuração, o visor indica o tempo.
- (4) BOTÃO DE DEFINIÇÃO DE HUMIDADE:** Em modo inteligente (SMART) e silencioso (QUIET), o nível de humidade pode ser definido num intervalo de 30% a 80% em incrementos de 5%; depois da configuração, o visor indica o modo de humidade. O aparelho funciona se o nível de humidade da divisão está acima do valor definido.
- (5) BOTÃO SELEÇÃO MODO DE DESUMIDIFICAÇÃO:** pode selecionar entre os seguintes modos de desumidificação: a luz correspondente acender-se-á.
  - ✓ **Inteligente (Smart):** a unidade seleciona de forma inteligente o nível de humidade ótimo de acordo com a temperatura ambiente.
  - ✓ **Contínua(Cont):** a unidade funciona de forma contínua até a humidade ambiente atingir 50%.
  - ✓ **Silenciosa (Quiet):** a unidade seleciona de forma inteligente o nível de humidade ótimo de acordo com a temperatura ambiente; a atividade do ventilador é reduzida ao mínimo para assegurar o maior silêncio possível. Neste modo, o ventilador não pode ser reajustado.
  - ✓ **Seco (Dry): funcionalidade concebida para a secagem de roupa:** o ar é direcionado para permitir que a roupa seque.
- (6) BOTÃO DIREÇÃO DO AR:** pode optar entre fazer oscilar continuamente o defletor, de modo a otimizar o fluxo de ar em toda a divisão, ou decidir para onde direcionar o ar (ângulo fixo).

**LED LIMPEZA DO FILTRO:** esta luz acende para indicar que o filtro deve ser limpo. Tire o filtro e limpe-o. De seguida, pressione os botões do ventilador (FAN) e da humidade (HUMIDITY) ao mesmo tempo para desligar a luz de limpeza do filtro (Filter Clean LED).



**LUZ DEPÓSITO CHEIO (WATER FULL LED):** quando o depósito se encontra cheio, a luz de DEPÓSITO CHEIO acende e o aparelho deixa de funcionar. Ouve-se um sinal sonoro durante 10 segundos. Retire o depósito e esvazie-o (como indicado em "COMO ELIMINAR A CONDENSAÇÃO"). De seguida, recoloque-o; o desumidificador irá retomar a sua função.

**ALARME DEPÓSITO CHEIO:** quando o depósito está cheio ou mal inserido, a unidade emite um sinal sonoro durante cerca de 10 segundos: a luz acende. Esvazie o depósito ou insira-o corretamente.

**LED POSIÇÃO DO DEFLETOR:** indica a seleção de oscilação contínua ou um ângulo de inclinação definida.

**LED MODO DESUMIDIFICAÇÃO:** indica o modo selecionado.

**VISOR:** indica o nível de humidade programado.

**LED TEMPORIZADOR:** indica o tempo em que o aparelho estará ligado ou desligado.

**LED VELOCIDADE DO VENTILADOR:** indica a velocidade do ventilador: alta (HIGH), media (MED) ou baixa (LOW).

**AUTO-STOP:** paragem automática da unidade se o depósito estiver cheio ou inserido de forma incorreta, ou quando a humidade do ar se situa 5% abaixo do nível de humidade humidade selecionado.

**REINICIAÇÃO AUTOMÁTICA (AUTO RESTART):** o desumidificador reinicia após um corte de energia.

**FINÇÃO DE MEMÓRIA (MEMORY FUNCTION):** o desumidificador mantém as configurações da última utilização após um corte de energia.

**DISPOSITIVO DE SEGURANÇA (CHILD LOCK):** para bloquear os botões, pressione os botões MODE e TIMER durante um segundo: irá aparecer o símbolo LC no visor. Para reativar o painel de controlo, pressione novamente os botões MODE e TIMER durante 1 segundo.

**DEGEL (DEFROST):** o desumidificador funciona perfeitamente com temperaturas ambientes de **+ 5 °C a + 35 °C**. Quando as temperaturas são baixas, a superfície do evaporador pode acumular gelo, o que reduz a eficácia do desumidificador.

Quando isto acontece, o desumidificador entra em modo de degelo. O compressor para, mas o ventilador permanece em funcionamento.

**Não é recomendada a utilização do desumidificador com temperaturas ambientes inferiores a 5 °C.**

## LIMPEZA E MANUTENÇÃO

### MANUTENÇÃO DA SUPERFÍCIE EXTERIOR DO DESUMIDIFICADOR

#### Atenção

**Retire sempre a ficha da tomada elétrica antes de limpar o desumidificador, para evitar choques elétricos ou avarias.**

#### Atenção

**Não molhe o aparelho nem o mergulhe na água, de modo a evitar choques elétricos.**

**Utilize um pano húmido e macio para limpar a superfície exterior do desumidificador.**

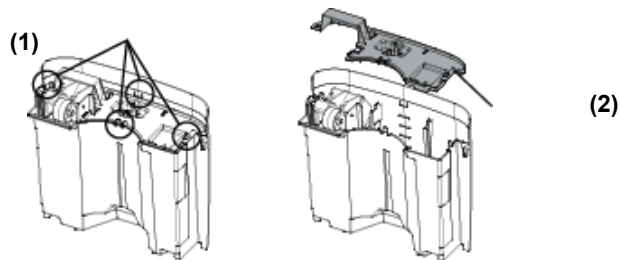
**Não utilize solventes, gasolina, xileno, pó de talco ou escovas, para limpar o aparelho: estes poderão danificar a superfície ou cor do revestimento.**

### LIMPEZA DO DEPÓSITO DE ÁGUA

Aconselhamos a retirada do depósito com intervalo de algumas semanas, de forma a evitar a formação de bolor e proliferação de bactérias. Encha o depósito de água limpa e adicione um pouco de detergente; agite o depósito, esvazie e enxague.

#### PLATINUM 21

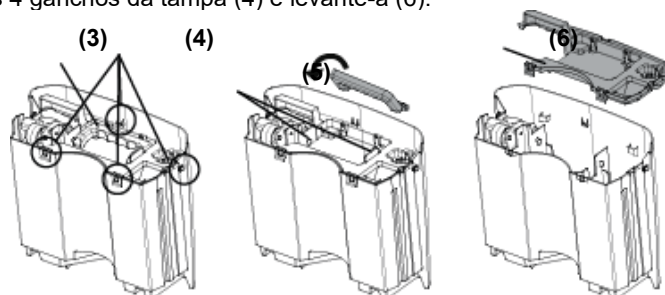
1. Retire o depósito, assim como qualquer água que possa existir dentro do mesmo.
2. Pressione as 4 abas que se encontram no topo (1). Levante a tampa (2)



3. Após a limpeza, coloque novamente a tampa e verifique se a bóia está corretamente posicionada.
4. O lado com esponja deve encaixar perfeitamente na tampa. Não retire a esponja da bóia.

#### PLATINUM 41

1. Retire o depósito, assim como qualquer água que possa existir dentro do mesmo.
2. Rodee a alavanca (3) para a levantar e retire-a dos orifícios (5).
3. Abra os 4 ganchos da tampa (4) e levante-a (6).

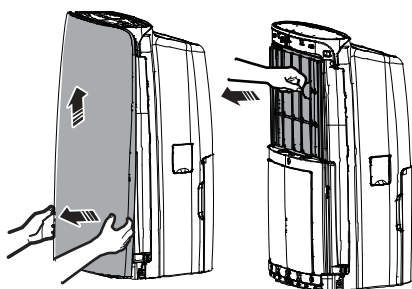


4. Depois da limpeza, coloque novamente a tampa e verifique se a bóia está corretamente posicionada.
5. O lado com esponja deve encaixar perfeitamente na tampa. Não retire a esponja da bóia.

## LIMPEZA DO FILTRO DE AR

O filtro foi concebido para remover o pó e a sujidade do ar. Se o filtro estiver obstruído pela sujidade, o consumo de energia será superior ao normal.

**Para uma desumidificação mais eficiente, limpe o filtro quando a luz de limpeza do filtro acender.**

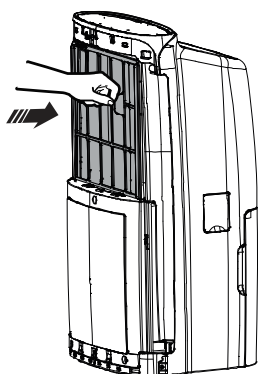


Instruções de limpeza:

1. Pressione as abas e separe a parte frontal do lado inferior e depois do lado superior do aparelho.
2. Retire o filtro arrastando o topo na sua direção.
3. Limpe o filtro com um aspirador ou lave-o com água limpa a uma temperatura inferior a 40 °C.

**NÃO USE ÁLCOOL, BENZENO OU OUTROS PRODUTOS AGRESSIVOS PARA LIMPAR O FILTRO.**

Deixe o filtro secar naturalmente, depois coloque-o novamente no sítio.



4. Insira o filtro colocando os dois ganchos inferiores na unidade (na posição correta “UP”) e deslize o filtro até ouvir um som.

Não utilize o aparelho sem o filtro, já que o pó poderá afetar a eficácia do evaporador, aumentando o consumo de energia.

## RESOLUÇÃO DE PROBLEMAS

PROBLEMA	CAUSA PROVÁVEL	SOLUÇÃO
O desumidificador não está a funcionar. Não é possível fazer configurações.	A temperatura é superior a 35 ° C ou inferior a 7 °C. O depósito encontra-se cheio.. O depósito não está bem colocado.. A ficha não está corretamente inserida na tomada O filtro de ar está entupido.	Esvazie o depósito. Clique corretamente o depósito. Insira corretamente a ficha na tomada. Retire e limpe o filtro de ar.
O ruído aumenta durante o seu funcionamento.	O compressor acaba de arrancar. Existe um problema de ligação elétrica. O aparelho está colocado numa superfície irregular. O filtro de ar está entupido.	Coloque o aparelho numa superfície estável. Retire e limpe o filtro de ar.
Desumidificação pouco satisfatória.	A temperatura da divisão está muito baixa. O nível de humidade definida é inadequado. O filtro está cheio de pó. As portas e janelas estão abertas. Se o aparelho estiver a trabalhar em temperaturas de 5 a 15 °C, este entra em pausa e inicia automaticamente o modo de degelo. O compressor pára por curtos períodos de tempo. Depois do degelo, o aparelho regressa ao seu funcionamento normal.	Reduza o nível de humidade. Limpe o filtro de ar. Feche portas e janelas. Retire objetos que estejam a obstruir a entrada e saída de ar
Inicialmente, o ar emana um cheiro a mofo.	Devido à diferença de temperaturas do comutador de calor, o ar poderá ter um cheiro estranho no início.	
O depósito contém água apesar do uso da mangueira de drenagem contínua.	Verifique as conexões de drenagem. A mangueira não está bem conectada.	Conecte corretamente a mangueira. Retire e substitua a mangueira.
A luz ON/OFF LED não acende quando a ficha está ligada à tomada.	Não há luz elétrica ou a ficha não está bem inserida na tomada.	Verifique o sistema de alimentação elétrica. Certifique-se de que a ficha ou tomada não estão danificados. Assegure-se de que o cabo não está danificado.
O desumidificador deixa de trabalhar durante o processo de desumidificação.	A temperatura da divisão pode estar muito alta ou muito baixa e fora do alcance do desumidificador.	O desumidificador voltará a funcionar automaticamente quando a temperatura ambiente voltar a estar ao alcance do aparelho.

<p>A humidade não diminui.</p>	<p>A área em questão é muito extensa, o que está fora do alcance do aparelho.  A porta e janelas da divisão não estão fechadas.  O aparelho funciona ao mesmo tempo que um aquecedor, querosene, ocorrendo libertação de valor de água.</p>	
<p>Existe água no depósito.</p>	<p>Uma vez que o aparelho foi testado antes de ser comercializado, alguma água permanece no evaporador, que depois se deposita no depósito de água.</p>	
<p>O indicador FULL está aceso.</p>	<p>Quando o depósito está cheio, a luz FULL acende para avisar o utilizador.</p>	

## REGULAMENTO (EU) N. 517/2014 - F-GAS

### PLATINUM 21

O aparelho contém R134A, um gás fluorado com efeito de estufa e com potencial de aquecimento global(GWP) = 1430 – Kg. 0.185 = 0.265 Tons CO<sub>2</sub> equiv.

Não liberte R134A para a atmosfera.

### PLATINUM 41

O aparelho contém R410A, um gás fluorado com efeito de estufa e com potencial de aquecimento global(GWP) = 2087.5 – Kg 0.310 0.647 Tons CO<sub>2</sub> equiv.

Não liberte R410A para a atmosfera.

### INFORMAÇÃO PARA O CORRETO DESCARTE DO PRODUTO DE ACORDO COM AS DIRETIVAS EUROPEIAS 2012/19/EU

Este produto não pode ser eliminado junto dos resíduos domésticos. Chamamos a sua atenção para o papel do consumidor na reutilização, reciclagem ou outras formas de reaproveitamento deste tipo de resíduos.



O desmantelamento do produto deve ser feito por uma empresa de eliminação adequada ou através da devolução do mesmo a um retalhista, de forma gratuita, aquando da aquisição de um produto equivalente.

A deposição adequada de equipamentos eletrónicos não só evita impactos negativos no meio ambiente e na saúde, como também permite que os materiais possam ser recuperados e reciclados, contribuindo para uma maior poupança de energia e recursos.

A deposição requerida é indicada pela etiqueta afixada no aparelho.



[www.argoclima.com](http://www.argoclima.com)

