

SD UNITÀ INTERNA AD ESPANSIONE DIRETTA MODELLO AD INCASSO VERTICALE/ORIZZONTALE



Codice	Modello	Taglia
387006188	SDIAS8DC	A
387006189	SDIBS9DC	B

Unità interna canalizzabile compatta e reversibile con profondità di soli 19 cm adatta a ville, uffici, camere di hotel, ristoranti, locali pubblici. SD è installabile verticalmente e orizzontalmente nascosta in appositi spazi dedicati. È gestibile da telecomando mediante l'installazione di uno specifico ricevitore infrarossi e un cavo da 5 m incluso.



MODELLO		SDIAS8DC	SDIBS9DC
Capacità frigorifera/termica	kW	fino a 3,7/4,0	fino a 5,7/7,0
Taglia		A	B
Portata d'aria (sb.-b.-m.-a.)	m ³ /h	310-390-430-520	450-510-610-720
Deumidificazione	l/h	1,3	2,3
Velocità di ventilazione	n°	Auto + 3 da telecomando	Auto + 3 da telecomando
Pressione sonora a 2 m (sb.-b.-m.-a.)	dB(A)	24-26-30-37	35-40-46-49
Alimentazione elettrica	V/Ph/Hz	230/1/50-60	230/1/50-60
Tipo di motore		DC Inverter	DC Inverter
Potenza assorbita	W	0,037	0,075
Corrente assorbita	A	0,17	0,33
Diametro del tubo liquido	mm (inch)	6,35 (1/4")	6,35 (1/4")
Diametro del tubo gas	mm (inch)	9,52 (3/8")	12,7 (1/2")
Dimensioni nette (Alt./Lar./Pro.)	mm	680/900/190	680/900/190
Peso netto	kg	23,5	23,5
Telecomando di serie		Sì	Sì
Range di regolazione della temperatura ambiente	°C	da +10 a +32	da +10 a +32
Sensore di umidità relativa		Sì	Sì

SD UNITÀ INTERNA AD ESPANSIONE DIRETTA MODELLO AD INCASSO VERTICALE/ORIZZONTALE

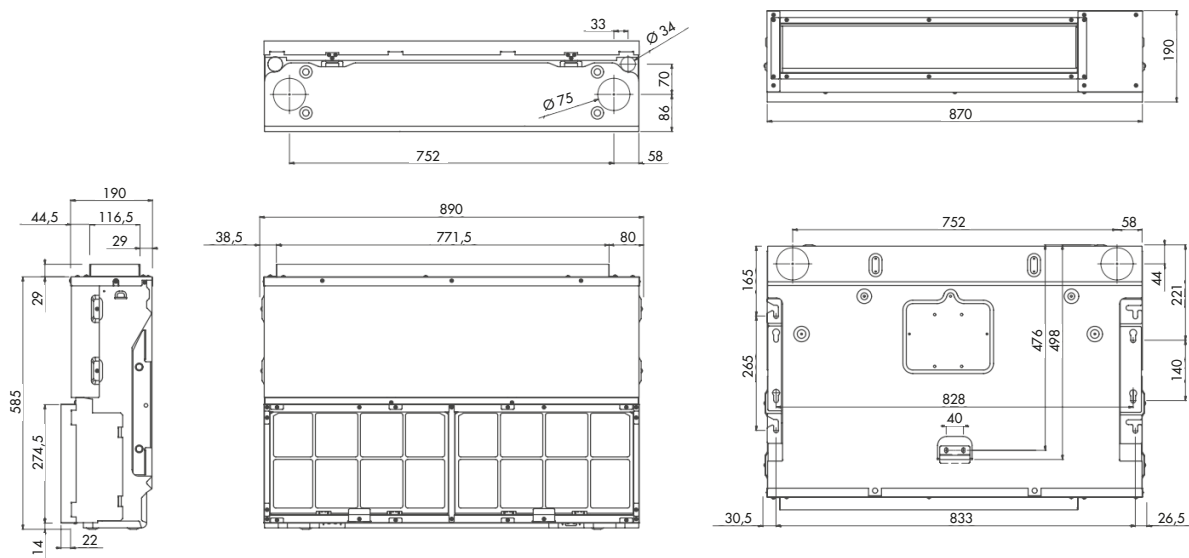
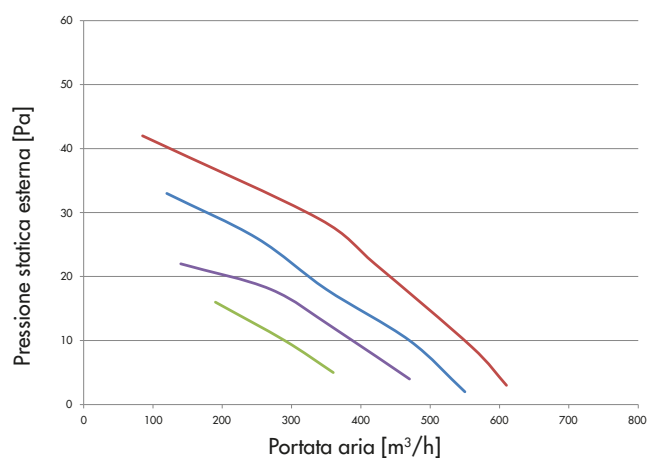


DIAGRAMMA PRESSIONE STATICA ESTERNA/PORTATA ARIA

Unità SDIAS8DC



Unità SDIBS9DC

