



IT

VENTILATORE DA TAVOLO

TABLO EVO BLACK

TABLO EVO WHITE



ISTRUZIONI PER L'USO

Leggere attentamente le istruzioni prima di far funzionare l'apparecchio oppure fare manutenzione.
Osservare tutte le istruzioni di sicurezza; la mancata osservanza delle istruzioni può portare a incidenti e/o danni.
Conservare queste istruzioni per futuro riferimento.

INFORMAZIONI GENERALI DI SICUREZZA

- Utilizzare questo ventilatore solo come descritto in questo manuale. Qualsiasi altro uso non consigliato dal costruttore può causare incendi, scosse elettriche, o incidenti a persone.
- Assicuratevi che il tipo di alimentazione elettrica sia conforme alle richieste elettriche del ventilatore (220-240V~/50Hz).
- Questo prodotto non è un giocattolo. I bambini devono essere debitamente supervisionati al fine di assicurarsi che non giochino con l'apparecchio.
- I bambini non devono giocare con l'apparecchio
- Questo apparecchio può essere usato da bambini di età non inferiore a 8 anni e da persone con ridotte capacità fisiche, sensoriali o mentali, oppure con mancanza di esperienza o di conoscenza, se hanno potuto beneficiare, attraverso l'intermediazione di una persona responsabile della loro sicurezza, di una sorveglianza o di istruzioni riguardanti l'uso del ventilatore e quindi hanno capito i possibili rischi ad esso inerenti.
- La pulizia e la manutenzione destinata ad essere effettuata dall'utilizzatore non deve essere effettuata da bambini senza sorveglianza.
- Non restringete le griglie di ingresso ed uscita aria.
- Disinserire l'alimentazione della rete in caso di non utilizzo o pulizia.
- Non posizionare nulla sul prodotto; non appendere indumenti bagnati sul ventilatore.
- Non permettete che le dita o oggetti estranei entrino nelle griglie di entrata o di uscita dell'aria dal momento che questo può causare una scossa elettrica o un incendio o danneggiare il ventilatore.
- Per prevenire incendi non bloccare nè manomettete le griglie in alcuna maniera mentre il ventilatore è in funzionamento.
- Non utilizzare l'apparecchio in presenza di fili o spine danneggiati. Se il filo dell'alimentazione è danneggiato dovrà essere sostituito dal

produttore, dal suo rivenditore o da una persona similmente qualificata onde evitare rischi.

- Non utilizzare il ventilatore se è stato fatto cadere da una certa altezza o se è stato danneggiato in qualche modo. Contattate un centro assistenza per far controllare il ventilatore o effettuare riparazioni elettriche o meccaniche.
- La più comune causa di surriscaldamento è l'accumulo di polvere nell'apparecchio. Rimuovete gli accumuli di polvere estraendo la spina e pulendo le griglie con l'aiuto di un aspirapolvere.
- Non utilizzate prodotti abrasivi per pulire l'apparecchio. Pulitelo con l'aiuto di uno straccio umido (non bagnato) risciaquato con acqua saponata. Rimuovete la spina dalla presa prima di fare manutenzione.
- Per disconnettere il ventilatore, mettere l'interruttore in posizione OFF e rimuovete la spina dalla presa. Tirate solo la spina. Non tirate il cavo quando spegnete il ventilatore .
- Non collocate nulla sul cavo e non piegate il cavo.
- E' sconsigliato l'uso di prolunghe, perchè la prolunga potrebbe surriscaldarsi e provocare un rischio di incendio. Non utilizzate mai una singola prolunga per far funzionare più di un apparecchio.
- Non immergere il filo, la spina o qualsiasi altro elemento dell'apparecchio in acqua o in altri liquidi.
- Non toccate la spina con le mani bagnate.
- Non posizionare il ventilatore sopra o in prossimità di un'altra fonte di calore, come stufe, radiatori, o altri apparecchio che producono calore. Evitare di esporre l'apparecchio alla luce diretta del sole.
- Non collegare il ventilatore all'alimentazione prima che sia stato correttamente assemblato o posizionato.
- Non fate andare il cavo sotto a tappeti. Non coprite il cavo con coperte, tappeti o simili. Porre il cavo lontano da aree trafficate o dove non può essere accidentalmente estratto.

- Tenete materiale infiammabili come mobili, cuscini, coperte, carte, vestiti, tende ed altro ad una distanza di 1 m dal davanti dai lati e dal retro.
- Non usare il ventilatore in ambienti polverosi o in presenza di vapori infiammabili (ad esempio in un'officina o garage).
- Un ventilatore ha al suo interno parti che generano archi o scintille. Non deve essere utilizzato in aree che potrebbero essere pericolose come ad esempio aree a rischio di incendio, di esplosione, cariche di sostanze chimiche o atmosfere cariche di umidità.
- Non utilizzare il ventilatore nelle immediate vicinanze di vasche da bagno, docce, lavabi e piscine.
- Utilizzare il ventilatore in un ambiente ben ventilato.
- Non posizionare il ventilatore sotto una presa.
- Non utilizzare all'aperto.

ATTENZIONE:

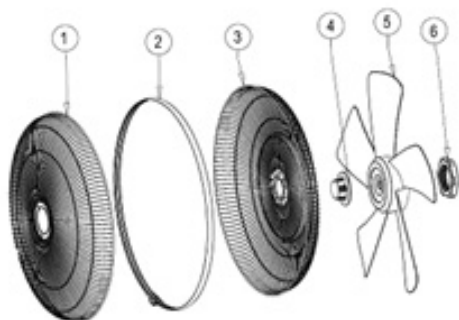
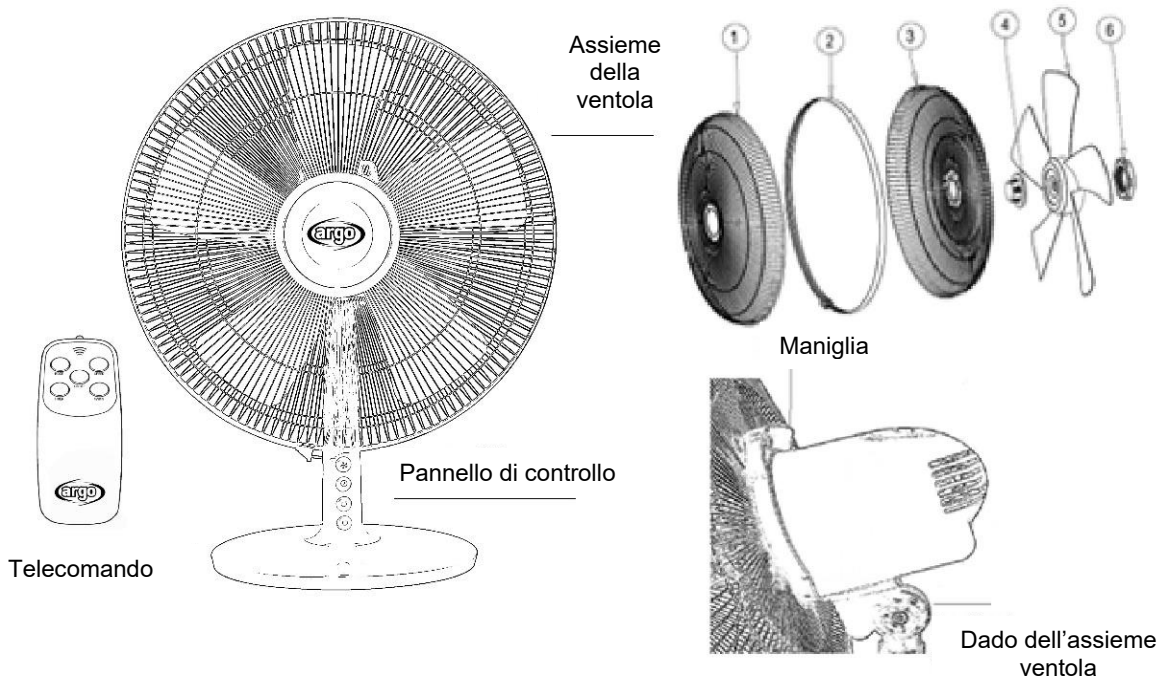
L'INTERRUTTORE ON/OFF NON E' L'UNICO MEZZO PER SCOLLEGARE L'ALIMENTAZIONE.

IN CASO DI NON UTILIZZO, SPOSTAMENTO O MANUTENZIONE DELL'APPARECCHIO, ESTRARRE SEMPRE LA SPINA DALLA PRESA.

- Non utilizzare l'apparecchio su superfici morbide, come un letto, dove le griglie possono venire coperte. Appoggiare sempre il ventilatore su una superficie stabile, piana, quando è in funzionamento per evitare che il ventilatore si capovolga. Mettere il cavo in modo tale che il ventilatore o altri oggetti non appoggino su di esso.
- Estrarre sempre la spina quando l'apparecchio non è in uso.
- Al fine di evitare incidenti spegnere l'unità se incustodita.

- In caso di anomalie (un rumore anomalo o uno strano odore), spegnere subito l'apparecchio, non tentare di ripararlo e portarlo al centro di assistenza di zona.
- Per spostare il prodotto utilizzare la maniglia posta sul retro del prodotto.

DESCRIZIONE DELLE PARTI VENTILATORE DA TAVOLO



Componenti dell'assieme ventola:

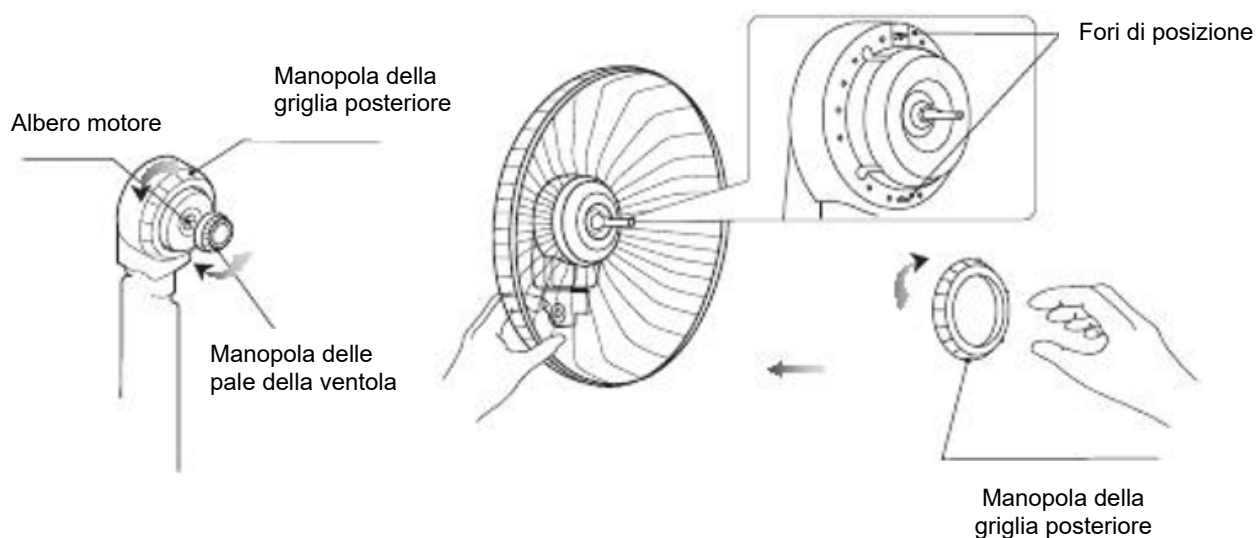
1. Griglia frontale
2. Anello della griglia
3. Griglia posteriore
4. Coperchio della ventola
5. Ventola
6. Anello di aggancio in plastica

MONTAGGIO DELLA PARTE VENTILAZIONE

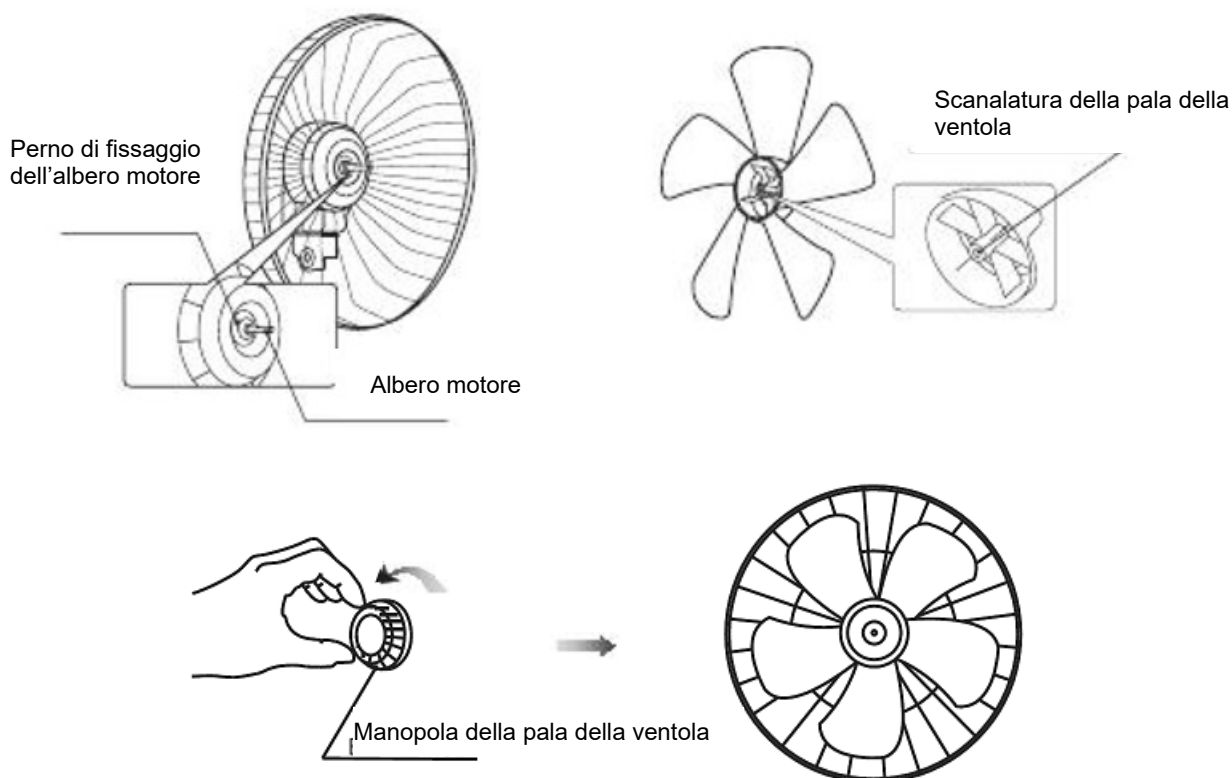
L'apparecchio non richiede installazione. Per il suo utilizzo è necessario il montaggio delle parti, come da istruzioni di seguito riportate.

Aprire la confezione ed estrarre le parti dell'apparecchio.

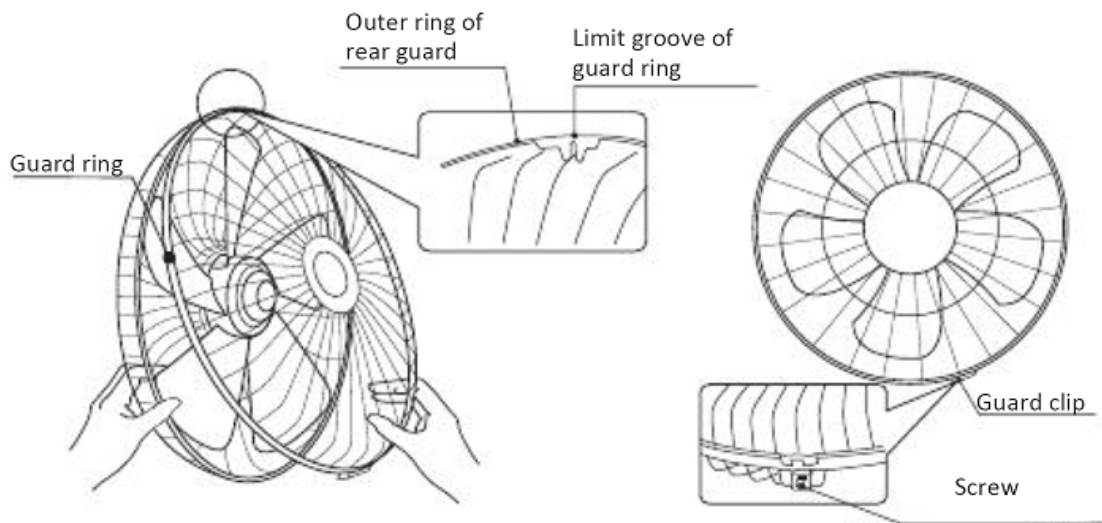
Rimuovere il coperchio della ventola dall'albero motore, ruotandolo in senso orario, rimuovere l'anello di fissaggio in plastica dall'assieme ventola, ruotandolo in senso orario. Posizionare la griglia posteriore sull'assieme ventola, allineandola sui fori di posizione, poi bloccarla con l'anello di fissaggio in plastica sull'assieme ventola per fissare la griglia posteriore. Non sforzare eccessivamente l'anello di fissaggio in plastica.



Allineare la scanalatura della ventola con la barretta a T dell'albero motore per consentire un corretto posizionamento, fissare la ventola nella sua locazione, stringendo delicatamente con le mani il coperchio della ventola e girandolo in senso anti-orario fino al completo attacco all'albero motore.



Infine, per posizionare correttamente la griglia di protezione del ventilatore ai fini del fissaggio della stessa, assicurarsi che la scanalatura limite dell'anello di protezione sia sul lato superiore e che la clip automatica di bloccaggio della protezione sia sul lato inferiore. La vite nella parte inferiore dell'anello di protezione deve essere fissata dopo il montaggio della griglia frontale.



ISTRUZIONI DI MONTAGGIO BASE VENTILATORE DA TAVOLO

Posizionare il cavo di alimentazione nell'apposita scanalatura (tra i punti E F della figura 1), poi assemblare i 4 punti (figura 1) ruotando la base in senso orario. Assicurarsi che la base sia correttamente assemblata, come da figura 2.

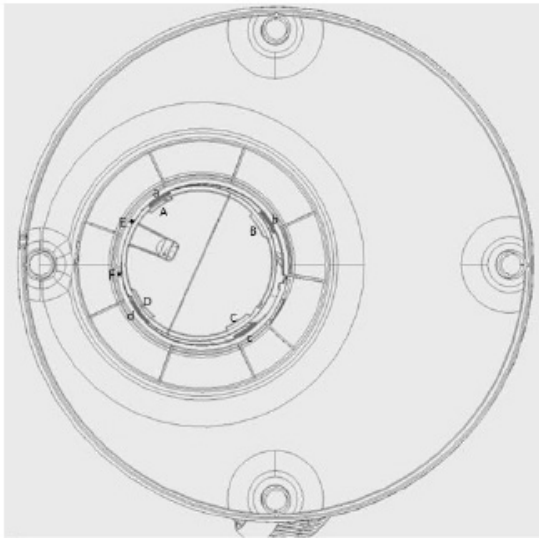


Figura 1

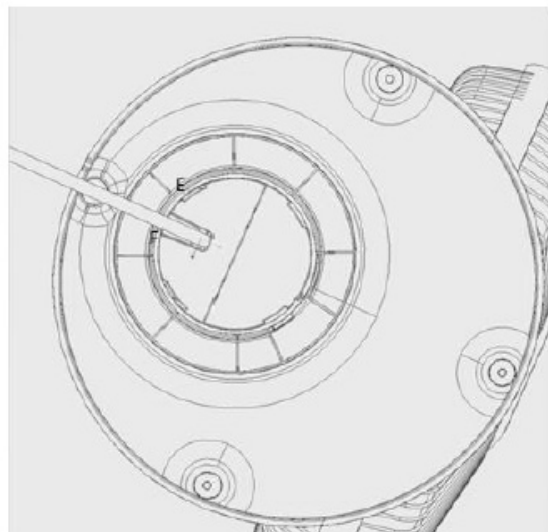


Figura 2

COME UTILIZZARE IL VENTILATORE

Collegare il cavo di alimentazione ad una presa di corrente appropriata (220-240V~).

Collocare il ventilatore in posizione verticale su una superficie piana e stabile.

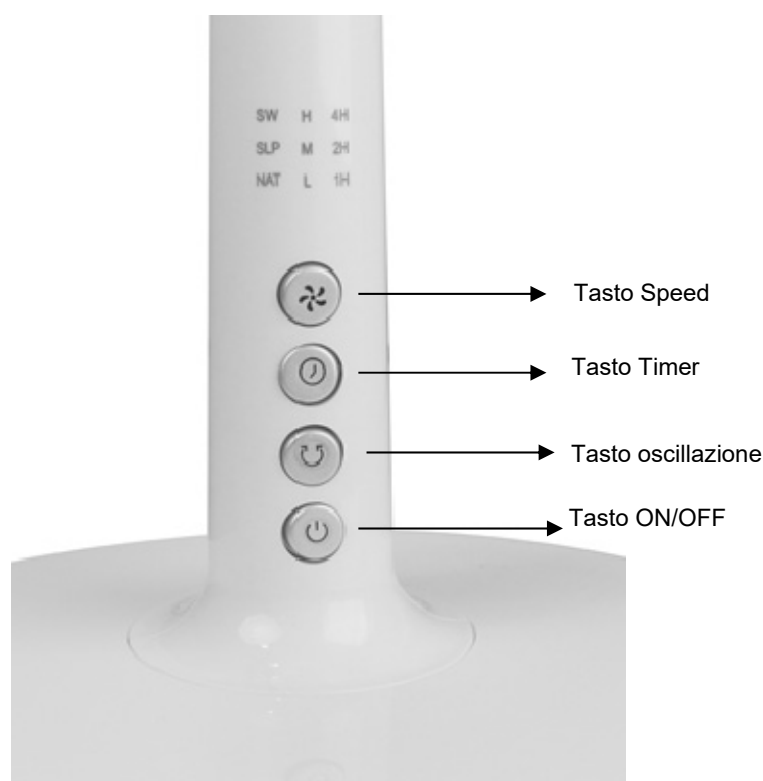
Non utilizzate questo ventilatore in un'area con alta umidità, ricca di polvere o acqua.

Premere **ON/OFF** sul pannello comandi o telecomando. L'emissione di un suono indicherà che l'apparecchio è acceso, per 1 secondo la velocità di ventilazione sarà alta, per poi passare alla velocità di ventilazione bassa, che resterà tale finché non verrà selezionata una velocità di ventilazione diversa.

Questo ventilatore può essere utilizzato in **3 modalità di ventilazione: NORMAL, NATURAL e SLEEP.**

In ciascuna delle 3 modalità premendo il tasto **SPEED** si può cambiare la velocità di ventilazione tra bassa, media e alta.

PANNELLO DI CONTROLLO



TASTO ON/OFF

Premere il tasto ON/OFF sul pannello comandi o sul telecomando per accendere o spegnere il ventilatore.

Dopo aver acceso l'unità, inizierà a funzionare in alta velocità di ventilazione per 1 secondo (l'icona H si accende), per poi passare alla bassa velocità di ventilazione (l'icona L si accende).

Sarà poi possibile selezionare la velocità di ventilazione desiderata agendo sul tasto Speed.


TASTO SPEED

Premere ripetutamente il tasto Speed sul pannello di controllo o sul telecomando per regolare la velocità di ventilazione nella seguente sequenza: bassa – media – alta

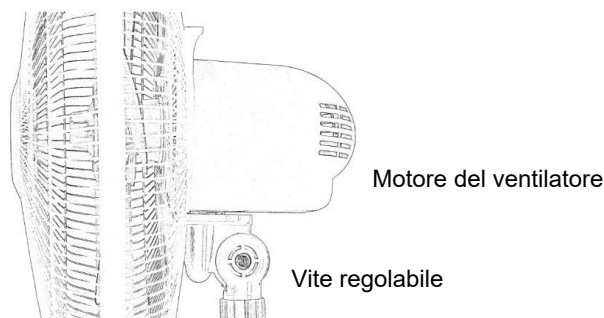
Sul pannello di controllo i LED corrispondenti si accenderanno in base alla selezione effettuata e saranno visibili come segue:

L=bassa velocità M=media velocità H=alta velocità



TASTO OSCILLAZIONE

Per attivare o disattivare la funzione di oscillazione premere il pulsante  sul pannello di controllo oppure il tasto SWING sul telecomando. Sul pannello di controllo sarà accesa l'icona SW.

E' possibile regolare l'angolo di inclinazione dell'assieme ventola. Spegnerne il ventilatore, allentare leggermente la vite regolabile, ruotandola in senso anti-orario. Posizionare l'assieme ventola nell'angolo desiderato, poi avvitare saldamente la vite regolabile.



TASTO TIMER

Premere questo tasto   sul pannello di controllo oppure il tasto TIMER sul telecomando per selezionare l'intervallo di spegnimento del ventilatore nella seguente sequenza: 1 ora, 2 ore, 4 ore fino ad un massimo di 7 ore. I LED sul pannello di controllo si accenderanno in base alla selezione effettuata.

TASTO MODE (attivabile solo da telecomando)

Premere questo tasto sul telecomando (funzione non presente sul pannello di controllo) per selezionare la modalità di ventilazione desiderata tra Normal, Natural e Sleep:

- **Modalità Normal:** Premendo una volta il tasto Mode sul telecomando, la velocità di ventilazione è costante l'icona L resta accesa sul pannello di controllo. E' possibile selezionare la velocità di ventilazione tra alta, media e bassa (i LED corrispondenti si accendono in base alla velocità in corso).
- **Modalità Natural:** Premendo due volte il tasto Mode sul telecomando, la velocità di ventilazione varia secondo un programma predefinito. E' possibile selezionare la velocità di ventilazione tra alta, media, bassa, stop, le icone si illuminano in base alla velocità di ventilazione in corso. L'icona corrispondente sul pannello di controllo NAT.
- **Modalità Sleep:** Premere tre volte il tasto Mode sul telecomando, la velocità di ventilazione varia secondo un programma predefinito. E' possibile selezionare la velocità di ventilazione tra alta, media, bassa, stop, le icone si illuminano in base alla velocità di ventilazione in corso. L'icona corrispondente sul pannello di controllo è SLP.

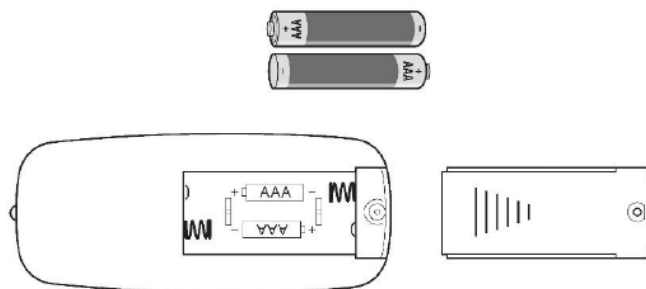
TELECOMANDO



Le funzioni presenti sul telecomando corrispondono alle funzioni sul pannello di controllo.

COME INSERIRE / RIMUOVERE LE BATTERIE DEL TELECOMANDO (fare riferimento al disegno sottostante).

Aprire lo sportello delle batterie sul retro del telecomando e sfilare lo sportellino. Inserire le batterie nel telecomando (non fornite), avendo cura di verificare il corretto posizionamento delle polarità. Riposizionare lo sportellino nel telecomando. Utilizzare 2 pile LR03 (AAA) 1.5V conformi alla Direttiva Batterie no. 2006/66/CE e modifiche Direttiva 2013/56/CE. Rimuovere le batterie in caso di prolungato mancato utilizzo del telecomando.



INFORMAZIONE PER IL CORRETTO SMALTIMENTO DELLE BATTERIE AI SENSI DELLA DIRETTIVA EUROPEA 2006/66/EC e modifiche Direttiva 2013/56/CE

Prego sostituire la batteria quando la sua carica elettrica è esaurita: alla fine della sua vita utile questa pila non deve essere smaltita insieme ai rifiuti indifferenziati. Deve essere consegnata presso appositi centri di raccolta differenziata oppure presso i rivenditori che forniscono questo servizio. Smaltire separatamente una batteria consente di evitare possibili effetti negativi sull'ambiente e sulla salute umana derivanti da uno smaltimento inadeguato e permette di recuperare e riciclare i materiali di cui è composta, con importanti risparmi di energia e risorse. Per sottolineare l'obbligo di smaltire separatamente le batterie, sulla pila è riportato il simbolo del cassonetto barrato. Lo smaltimento abusivo del prodotto da parte dell'utente comporta l'applicazione delle sanzioni amministrative previste dalla normativa vigente.

PULIZIA E MANUTENZIONE

ATTENZIONE: ESTRARRE SEMPRE LA SPINA PRIMA DI PULIRE L'APPARECCHIO O FARE MANUTENZIONE.

IMPORTANTE: NON IMMERGERE IL VENTILATORE IN ACQUA.

Pulizia della superficie esterna dell'apparecchio

Spegnere il ventilatore e rimuovere la spina prima di fare pulizia o muovere l'apparecchio.

Usare un panno morbido per rimuovere la polvere dal prodotto.

Se questo non basta, usare un panno morbido inumidito con acqua e detergente neutro a temperatura inferiore a 50°C.

Lasciare asciugare completamente l'apparecchio prima di utilizzarlo.

Non applicare detergenti corrosivi o solventi quali benzina. Non lavare l'apparecchio con acqua. Durante la pulizia non usare oli, sostanze chimiche o altri oggetti che possano danneggiare la superficie.

Utilizzare un aspirapolvere per rimuovere la polvere dalle griglie di entrata e uscita dell'aria.

STOCCAGGIO

Nei periodi di non utilizzo, scollegare il cavo di alimentazione e conservare l'apparecchio insieme a questo manuale nella scatola originale in un luogo fresco e ventilato.

Rimuovere le batterie in caso di prolungato mancato utilizzo del telecomando



INFORMAZIONE PER IL CORRETTO SMALTIMENTO DEL PRODOTTO ai sensi dell'art. 26 D.Lgs 14/03/14, no. 49 "ATTUAZIONE DELLA DIRETTIVA EUROPEA 2012/19/UE SUI RIFIUTI DA APPARECCHIATURE ELETTRICHE ED ELETTRONICHE"

Alla fine della sua vita utile questo apparecchio non deve essere smaltito insieme ai rifiuti domestici. Richiamiamo l'importante ruolo del consumatore nel contribuire al riutilizzo, al riciclaggio e ad altre forme di recupero di tali rifiuti.

L'apparecchio deve essere consegnato in modo differenziato presso appositi centri di raccolta comunali oppure gratuitamente presso i rivenditori, all'atto dell'acquisto di una nuova apparecchiatura di tipo equivalente.

Per prodotti di dimensione esterna inferiore a 25 cm tale servizio di ritiro gratuito del rifiuto deve essere obbligatoriamente fornito gratuitamente dai rivenditori di grandi dimensioni (superficie di vendita di almeno 400m²) anche nel caso in cui non venga acquistata alcuna apparecchiatura equivalente.

Smaltire separatamente un apparecchio elettrico ed elettronico consente di evitare possibili effetti negativi sull'ambiente e sulla salute umana derivanti da uno smaltimento inadeguato e permette di recuperare e riciclare i materiali di cui è composto, con importanti risparmi di energia e risorse.

Per sottolineare l'obbligo di smaltire separatamente queste apparecchiature, sul prodotto è riportato il simbolo del cassonetto barrato.



improve your life

www.argoclima.com