

Mosquito killer con griglia elettrificata  
Mosquito killer with electrified grid

# ARGO VESPERTILIO

# ARGO NOTTOLA

ARGO VESPERTILIO 398300002  
ARGO NOTTOLA 398300001

## PRATICO E VERSATILE

- > Design curato, struttura in alluminio, con speciale trattamento antigraffio
- > Molto versatile: può essere posizionato a terra, o su un piano, oppure appeso alla parete grazie alla comoda catenella
- > Dotato di capiente cassetto rimovibile, facile da pulire
- > 2 lampade UV-A (6 o 8W) con una vita media di 8-10.000 ore
- > Trasformatore magnetico
- > Eco: niente sostanze chimiche o vapori.  
Consuma solo 21W (Vespertilio) / 26W (Nottola)

## PRACTICAL AND VERSATILE

- > Nice design, aluminum structure, with scratch proof
- > Very versatile: it can be placed on the floor or on a desk, or hung on the wall using the provided chain
- > Equipped with a large and removable collection tray, easy to clean
- > Equipped with 2 UV-A lamps (6 or 8W) with an average life of 8-10.000 hours
- > Magnetic transformer
- > Eco: no chemicals or fumes. Only 21W (Vespertilio) / 26W (Nottola) consumption



VESPERTILIO

NOTTOLA

EAN ARGO VESPERTILIO 8013557616220  
EAN ARGO NOTTOLA 8013557616213



### EFFICACE

Gli insetti vengono attratti dalla luce UV-A e rimangono fulminati quando entrano in contatto con la griglia elettrificata, quindi ricadono nel cassetto inferiore.

### SICURO E NATURALE

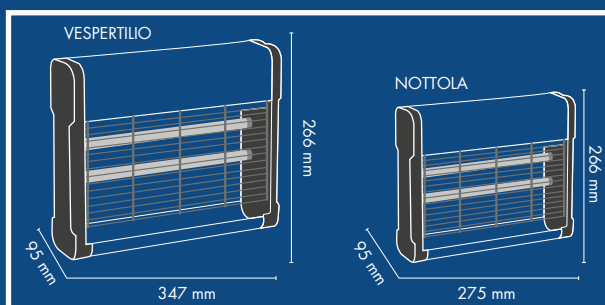
Solo la luce UV-A è innocua per l'uomo e gli animali domestici. La luce UV-A, nota anche come "Black Light", ha una lunghezza d'onda inferiore alla "luce visibile" e assicura la massima capacità di attrazione di insetti e parassiti quando raggiunge il picco di 365nm.

### EFFECTIVE

The insects are attracted by the UV-A light and stay electrocuted when they come into contact with the electrified grid, then imprisoned inside the collection tray.

### SAFE AND NATURAL

Only the UV-A light is harmless to humans and pets. The UV-A light, also known as "Black Light", has a wavelength of less than the "visible light" and ensures maximum attractiveness for insects and parasites when it reaches the peak of 365nm.



Dimensioni  
Dimensions