

CE



العربية

موقد كهربائي سيراميك

Wave



هذا المنتج مناسب للأماكن جيدة العزل فقط أو للاستخدام العارض.

تعليمات التشغيل

يتعين قراءة هذه التعليمات بعناية قبل تشغيل الجهاز أو تنفيذ أعمال الصيانة. يجب عليك مراعاة جميع تعليمات السلامة؛ وإلا فقد يؤدي عدم مراعاة التعليمات إلى وقوع حوادث و/أو تلفيات. احتفظ بهذه التعليمات في مكان آمن للرجوع إليها في المستقبل.

معلومات السلامة العامة

- لا تستخدم هذا الموقد الكهربائي إلا حسب ما هو موضح في هذا الدليل. أي استخدام آخر بخلاف ما أوصت به الشركة المصنعة قد يسبب حريقًا أو صدمة كهربائية أو إصابة للأشخاص.

- تأكد من أن طاقة الموصلات الرئيسية تتوافق مع المتطلبات الكهربائية للموقد الكهربائي (220-240 فولت ~ / 50 هرتز).
- يجب عدم استخدام هذا الجهاز من قبل الأطفال الأصغر من 8 سنوات ولا الأشخاص ذوي القدرات البدنية أو الحسية أو العقلية المحدودة أو الذين لا يمتلكون الخبرة والمعرفة اللازمة، ما لم يتلقوا الإشراف أو التعليمات الكافية فيما يتعلق باستخدام الجهاز بطريقة آمنة وفهم المخاطر ذات الصلة. يجب ألا يعبث الأطفال بالجهاز.
- يجب ألا يقوم الأطفال بتنظيف الجهاز أو أداء الصيانة التي ينبغي أن يقوم بها المستخدم من دون الإشراف اللازم.
- هذا المنتج ليس لعبة؛ ومن ثم فيجب إبعاد الأطفال الأقل من 3 أعوام إلا إذا كانوا تحت إشراف ملائم لضمان عدم لعبهم بالجهاز.
- يجب الاقتصاد على إتاحة إمكانية تشغيل/ إيقاف تشغيل الجهاز للأطفال الذين تتراوح أعمارهم بين 3 و8 أعوام بشرط أن يكون الجهاز في وضع تشغيله العادي وتقديم تعليمات بشأن كيفية استخدام المعدات بأمان وفهم مخاطره.
- يجب ألا يقوم الأطفال الذين تتراوح أعمارهم بين 3 و8 أعوام بتوصيل الجهاز بمقبس الطاقة أو تعديله أو تنظيفه أو إجراء أي صيانة للجهاز.
- تحذير: قد تصبح أجزاء معينة في هذا المنتج ساخنة جداً وتسبب حروقاً. ينبغي الحرص خاصةً عندما يكون الأطفال والأشخاص المعرضون للتضرر بالجوار.
- لتجنب خطر إعادة الضبط غير المقصودة لحماية التيار الحراري، يجب عدم إمداد هذا الجهاز بالكهرباء من خلال جهاز تحويل خارجي، مثل مؤقت، أو توصيله بدائرة كهربائية يتولى الجهاز الإضافي تشغيلها أو إغلاقها.
- تحذير: لا تشغل الموقد الكهربائي بجهاز تحكم أو أي جهاز خارجي آخر يؤدي إلى تفعيل الجهاز تلقائياً، وإلا فقد ينشب حريق إذا كان الموقد الكهربائي مغطى بشيء ما أو تم وضعه في وضع غير صحيح.
- لا تضع عوائق تقيد شبكات منافذ دخول وخروج الهواء.
- تزيد درجة حرارة الجهاز بشدة أثناء التشغيل وقد يسبب حروقاً. تجنب ملامسة السطح الساخن من دون حماية.
- حافظ على مسافة لا تقل عن متر واحد من الأمام والجوانب للأشياء سريعة الاشتعال مثل الأثاث والوسائد والبطانيات والورق والقماش والستائر وما شابه.
- افصل طاقة الموصلات الرئيسية عند عدم استخدام الجهاز أو في أثناء التنظيف.
- لا تستخدم الموقد الكهربائي في البيئات التي يكثر فيها الأتربة أو في حالة وجود أبخرة قابلة للاشتعال (على سبيل المثال في الورش العمل أو المرائب).
- لا تضع أي شيء على المنتج، وتجنب تعليق الملابس المبتلة على الموقد الكهربائي.
- استخدم الموقد الكهربائي في منطقة جيدة التهوية.
- تجنب وضع أصابعك أو أجسام غريبة في شبكات مدخل الهواء/ مخرج الهواء، وإلا فقد يؤدي ذلك إلى الإصابة بصدمة كهربائية أو نشوب حريق وقد يؤدي إلى تلف الموقد الكهربائي.
- للوقاية من خطر نشوب حريق، لا تضع عوائق أمام الشبكات أو تعبث بها بأي طريقة أثناء تشغيل الموقد الكهربائي.

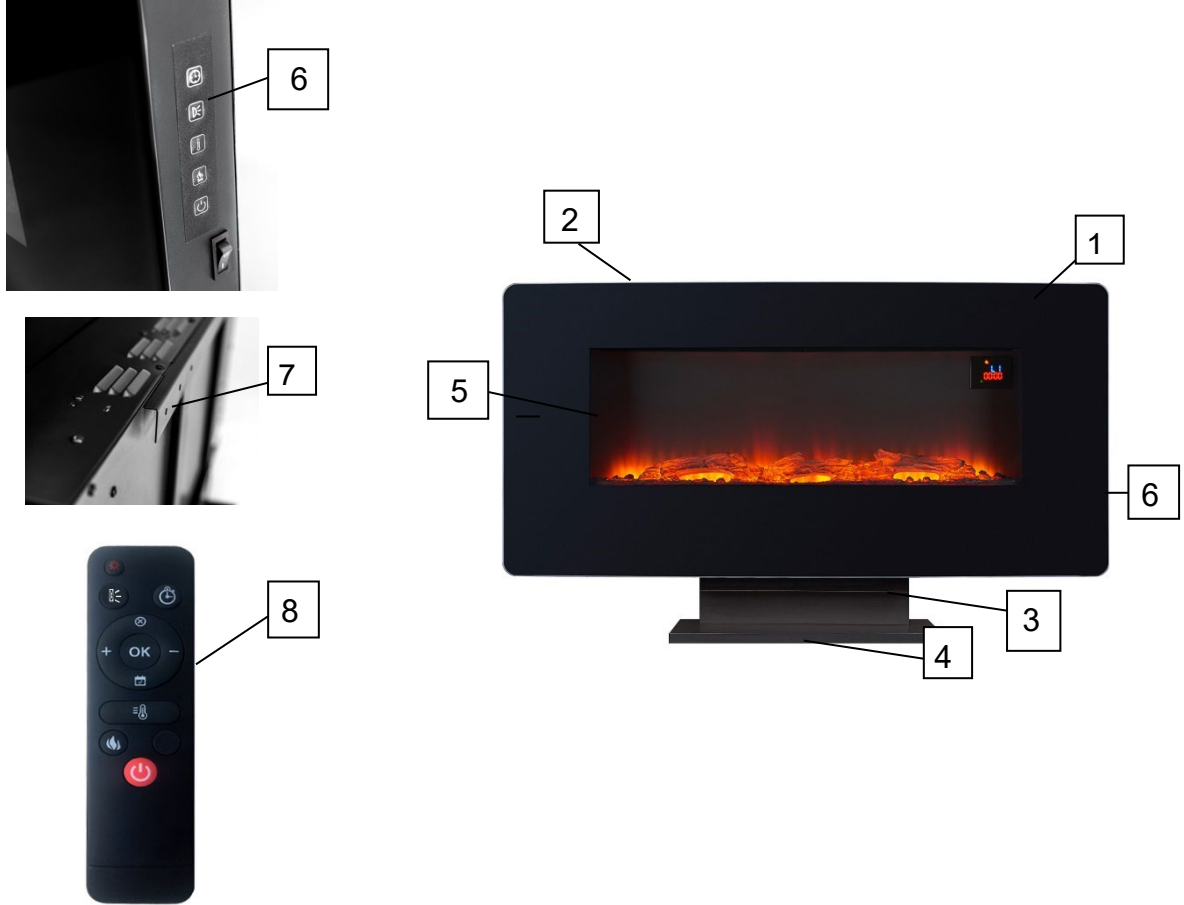
- لا تستخدم الجهاز في حالة تلف سلك الكهرباء أو القابس. اتصل بمركز خدمة لتستبدل سلك طاقة تلقًا حتى تتجنب أي مخاطر على السلامة.
 - لا تستخدم الموقد الكهربائي إذا تعرض للسقوط من ارتفاع معين أو إذا كان قد تعرض للتلف بأي شكل. اتصل بمركز خدمة لتفحص الموقد الكهربائي أو لإجراء أي إصلاحات كهربائية أو ميكانيكية ضرورية.
 - تراكم الغبار في الجهاز هو السبب الأكثر شيوعًا لحدوث سخونة زائدة. أزل الغبار المتراكم عن طريق فصل القابس وتنظيف الشبكات باستخدام مكنسة كهربائية.
 - لا تستخدم أي منتجات مسببة للتآكل في تنظيف الجهاز. قم بتنظيفه باستخدام قطعة قماش رطبة (وليست مبللة) بعد غسلها بماء بالصابون. قم بإخراج القابس من مقبس الكهرباء قبل إجراء أي صيانة.
 - لفصل الجهاز، اضبط المفتاح على الوضع 0 وانزع القابس من مقبس الكهرباء. أمسك بالقابس ذاته عند السحب. لا تشد السلك عند إيقاف تشغيل الموقد الكهربائي.
 - لا تضع أي شيء على الكابل وتجنب ثنيه.
 - لا يوصى باستخدام أسلاك الإطالة لأنها قد تصبح ساخنة وتسبب خطر الحريق. لا تستخدم أبدًا سلك إطالة واحدًا لتشغيل عدة أجهزة.
 - لا تغمر سلك الطاقة أو القابس أو أي جزء آخر من مكونات الجهاز في الماء أو السوائل الأخرى.
 - لا تلمس القابس بأيدي مبتلة.
 - لا تضع الموقد الكهربائي فوق مصدر حرارة آخر أو بالقرب منه.
- تحذير: تجنب تغطية الموقد الكهربائي لتفادي حدوث سخونة زائدة.**
الرمز أدناه يشير إلى هذا التحذير:



- قد يتسبب الموقد الكهربائي في خطر نشوب حريق إذا تمت تغطيته أو تقريبه، أثناء التشغيل، من مادة قابلة للاشتعال كالستائر والأقمشة والبطانيات ونحوها، ومن ثم فاحرص على إبقاء الموقد الكهربائي بعيدًا عن هذه المواد.
 - لا توصل الموقد الكهربائي بمصدر الكهرباء قبل الانتهاء من تجميعه أو وضعه بالشكل الصحيح.
 - لا تمرر السلك تحت سجاد الأرضيات. لا تغطِ السلك بالبطانيات أو السجاد أو مواد مشابهة. ضع السلك بعيدًا عن المناطق المزدحمة بالأغراض، أو في مكان لا يسمح بسحبه دون قصد.
 - لا تشغل الموقد الكهربائي بالقرب من أحواض الاستحمام أو الدُش أو المغاسل أو حمامات السباحة.
 - لا تضع الموقد الكهربائي أسفل مقبس كهربائي.
 - لا تشغل الجهاز في الهواء الطلق.
 - عند بدء التشغيل الأولي، قد يصدر الموقد الكهربائي رائحة طفيفة لكنها غير ضارة. هذه الرائحة أثر عادي للتسخين الأولي لعناصر التسخين الداخلية، ويجب ألا تتكرر لاحقًا.
- تحذير:**
مفتاح التشغيل/ الإيقاف ليس الوسيلة الوحيدة لفصل مصدر الكهرباء.
- افصل الجهاز عن الكهرباء دائمًا أثناء عمليات الصيانة أو النقل أو عندما لا يكون قيد الاستخدام.
- يحتوي الموقد الكهربائي على أشياء تؤدي إلى تكوين قوس كهربائي وشرر. يجب عدم استخدامه في الأماكن التي قد تكون خطيرة مثل المناطق المعرضة لخطر الحريق أو الانفجار أو المناطق المليئة بمواد كيميائية أو مشبعة بالرطوبة.

- لا تستخدم الجهاز فوق أسطح ناعمة مثل الأسرة، حيث قد تتعرض الشبكات للتغطية. ضع الموقد الكهربائي دائماً على سطح مستوٍ وثابت عندما يكون قيد التشغيل لكي تمنع انقلابه. قم بترتيب وضع السلك بحيث لا يكون الموقد الكهربائي أو أشياء أخرى فوقه.
- افصل الجهاز دائماً عند عدم استخدامه.
- أوقف تشغيل الجهاز إذا لم يكن هناك أحد بجواره لكي تمنع الحوادث.
- في حالة أي خطأ في التشغيل (ضوضاء غير عادية أو رائحة غريبة)، أوقف تشغيل الجهاز فوراً. لا تحاول أن تصلحه، بل خذه إلى مركز خدمة الصيانة المحلي لديك.

وصف الأجزاء



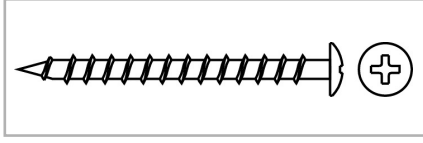
5. الشريط الجانبي بالمصابيح الملونة (يمكن إيقاف تشغيله)
6. لوحة التحكم الجانبية
7. خطافات للتركيب على الجدار
8. جهاز التحكم عن بُعد

1. اللوحة الأمامية من الزجاج المقوى
2. الشبكة العلوية لسحب الهواء
3. مصراع توصيل الهواء الساخن
4. القاعدة

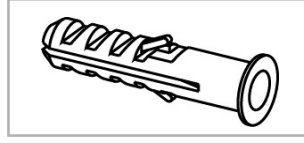
كيفية تركيب الموقد الكهربائي

يمكن استخدام الموقد على الأرض بعد تركيب القاعدة المستطيلة أو يمكن تركيبه على الجدار باستخدام ملحقات معينة متوفرة مع الجهاز.

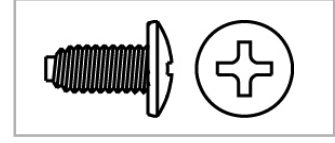
مكونات طقم التركيب



3. المسامير - 50 x M5 - 5 x 5

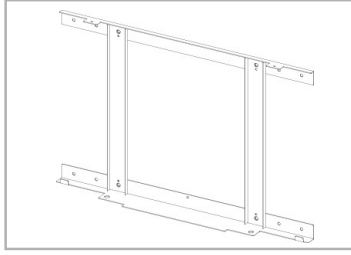


2. سداة كبيرة 5 x 5

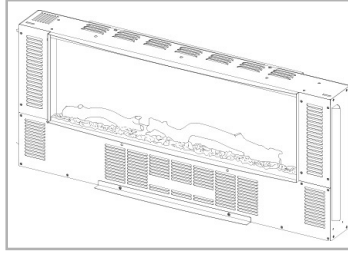


1. المسامير - 8 x M4 - 12 x 8

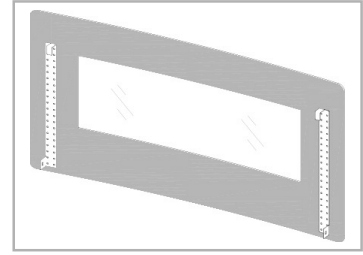
مكونات الموقد التي يتم تجميعها



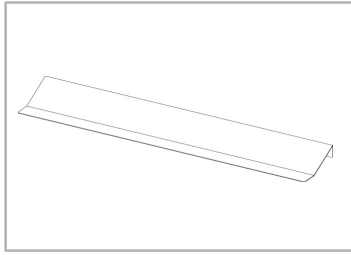
3. أذرع التركيب على الجدار



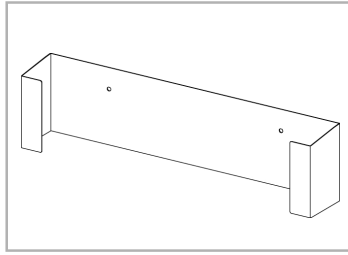
2. الفرن



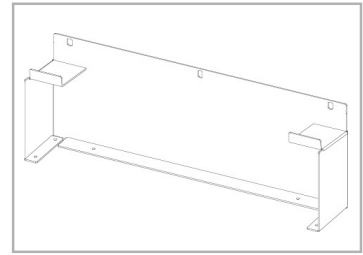
1. لوحة من الزجاج المقوى



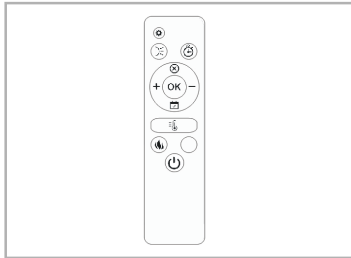
3. مصراع خروج الهواء الساخن



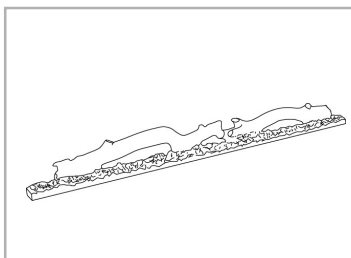
2. ذراع الدعم الأمامية



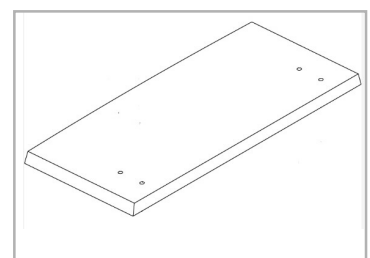
1. هيكل دعم الفرن



3. جهاز التحكم عن بُعد



2. الكتلة الخشبية للفرن



1. لوح قاعدة الموقد

اختيار موضع للتركيب

يقوم الموقد بتدوير الهواء الساخن عن طريق التسخين ويصنع تيارًا من الهواء في المنطقة المحيطة: وبهذا يمكن أن تصل الحرارة إلى الجدران القريبة من الموقد. تجنب تركيب الموقد على الجدران ذات الأسطح الدهونة أو طبقات الطلاء الرقيقة. تحقق بعناية من صلابة الجدران التي تريد تعليق الموقد عليها.

تجنب ما يلي

- ✓ تثبيت الموقد على الأرض أو السقف.
- ✓ تركيب أي جزء من الموقد في فجوة.
- ✓ تمرير سلك الكهرباء تحت مشاية.
- ✓ وضع أجهزة كهربائية فوق الموقد مباشرة (مثل التلفاز).

- ✓وضع الموقد في مكان حيث تكون هناك ستائر أو مفروشات تغطي شبكات سحب الهواء.
- ✓وضع الموقد بجوار باب يفتح كثيرًا؛ مما يؤدي إلى خطر الاصطدام/ التلف.
- ✓الجلوس على الموقد أو الوقوف عليه.
- ✓استخدام الجهاز لتجفيف الملابس.
- ✓استخدام الجهاز في مكان مفتوح.

الحد الأدنى للمسافات

- ✓بين أعلى الموقد المثبت على الجدار والسقف: 30 سم.
- ✓بين أسفل الموقد المثبت على الجدار والأرض: 20 سم.
- ✓من جوانب الموقد: 10 سم.
- ✓من اللوحة الأمامية للموقد: 50 سم.

التركيب على الجدار

تحذير!

لا تقم بتوصيل الجهاز بمصدر الكهرباء قبل تركيبه

لا تتحمل شركة Argoclima S.p.A. أي مسؤولية عن أي إصابة أو تلف قد يحدث بسبب التركيب/ المناولة بشكل غير صحيح. العثور على أفضل مكان لتركيب الموقد والنظر في موضع الأثاث والنوافذ والامتثال للمسافات المقترحة. لضمان السلامة، تحقق من أن الجدار وعناصر التثبيت تستطيع أن تتحمل وزن الموقد. ينبغي عدم تركيب الجهاز قبل اكتمال جفاف الطلاء الجاف على الجدران و/أو اكتمال صنفرتها وطلائها.

يجب أن يكون الجدار المقرر تركيب الجهاز فيه قادرًا على دعم إجمالي حمل الجهاز على المدى الطويل ويتمتع بقوة كافية لتحمل ظواهر مثل الزلازل والاهتزازات والأحداث الخارجية الأخرى. ألواح الجص لا تُعتبر مادة هيكلية، ولهذا نوصي بالاعتماد على المثبتات في ألواح الجص لدعم وزن الجهاز.

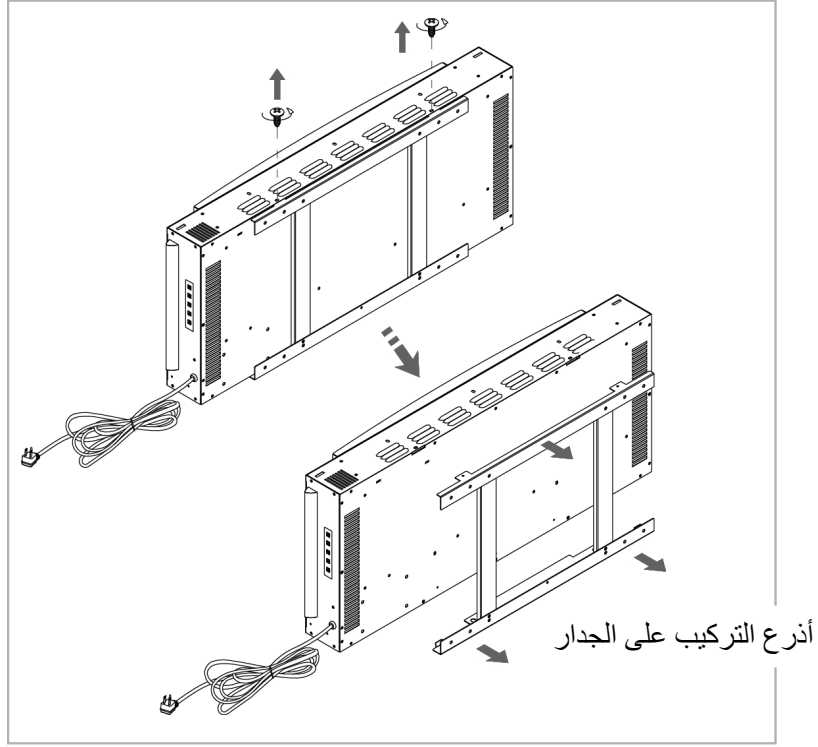
لا تسد فتحات تهوية الجهاز. يجب أن يكون الجدار المثبت عليه الجهاز مسطحًا. لا تقم بالتركيب إلا على سطح رأسي. تجنب الأسطح المائلة. التركيب على أي شيء بخلاف جدار رأسي قد يؤدي إلى حريق أو تلف أو إصابة. على حسب حالة الجدار، قد تحتاج إلى استخدام أدوات تثبيت إضافية إلى جانب المتوفرة. في هذه الحالة، يجب أن تكون الأدوات والسدادات الإضافية بالحجم والنوع نفسيهما المتوفرين مع الجهاز.

تعليمات التركيب على الجدار

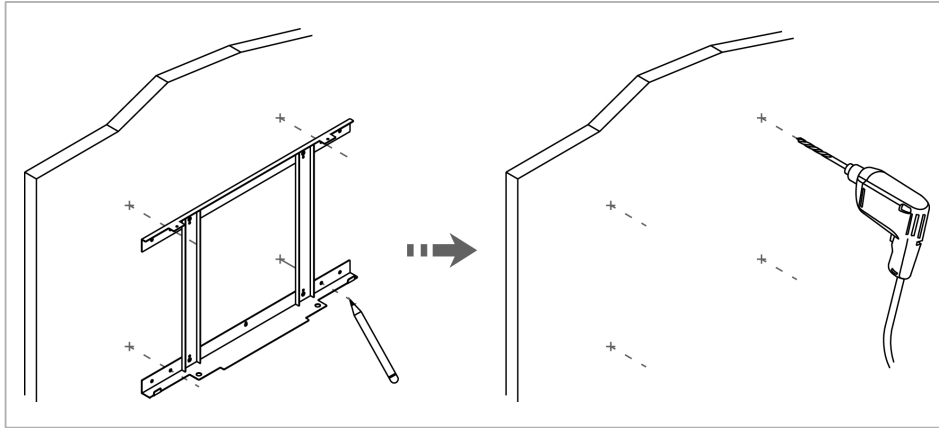
تحتوي علبة الموقد على كل الملحقات الضرورية للتركيب على الجدار.

يتم التركيب بالشكل التالي:

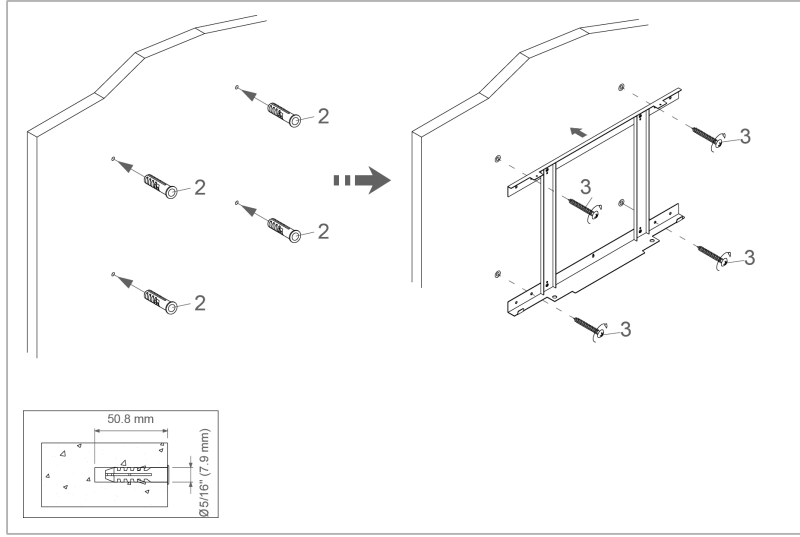
1. قم بإخراج ذراع التركيب على الجدار من الجانب الخلفي للوحدة بالطريقة المذكورة في الأشكال: قم بفك المسارين الموجودين أعلى القضيبين الرئيسيين لذراع التركيب على الجدار ثم قم بإخراج الذراع من الوحدة.



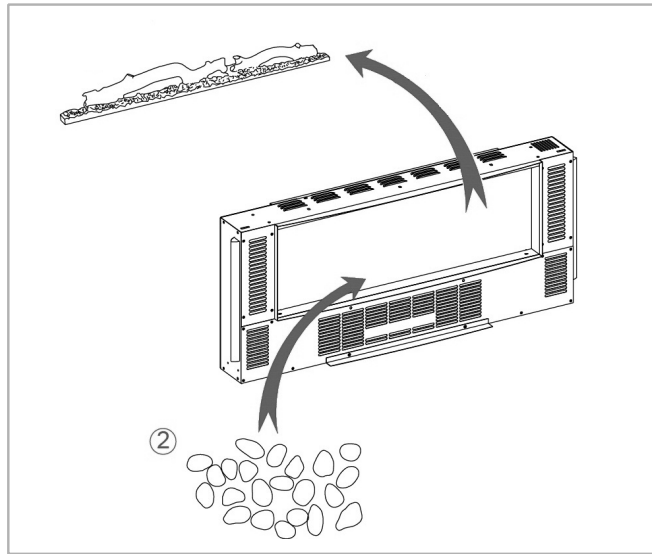
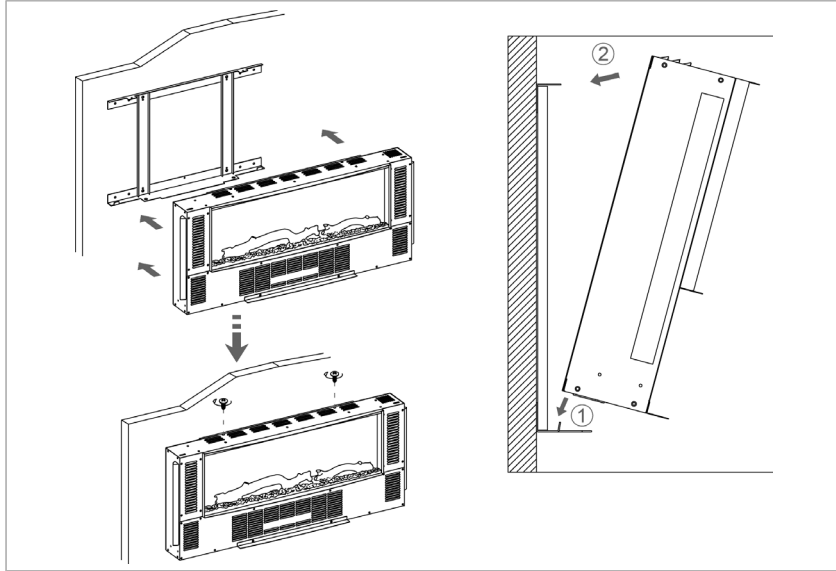
2. ضع الذراع على الجدار واستخدم قلمًا لوضع علامة على الجدار عند النقاط الأربع حيث تحتاج إلى عمل ثقوب لوضع سدادات التثبيت. التزم بالحد الأدنى للمسافات من الجدران المذكور أعلاه.
3. باستخدام مثقاب كهربائي (غير متوفر مع الجهاز) على سرعة منخفضة، اصنع 4 ثقوب بقطر 16/5 بوصة على عمق لا يقل عن 1.5 بوصة عند النقاط الموضوع عليها علامات.



4. قم بإدخال 4 سدادات كبيرة (2) في الثقوب باستخدام مطرقة إلى أن تكون مستوية مع الجدار.
5. قم بتثبيت ذراع التركيب (3) على الجدار باستخدام أربع مسامير M5 x 50 ملم (3) كما يظهر في الأشكال أدناه.



6. قم بتركيب الفرن على الخطاطيف الموجودة أسفل ذراع التركيب واضغط على الفرن من أعلى باتجاه ذراع التركيب كما في الشكل.
7. أمسك الموقد في وضعه وثبته في ذراع التركيب عن طريق إعادة وضع المسامير الصغيرة اللذين تم فكهما في الخطوة 2 كما في الأشكال أدناه.

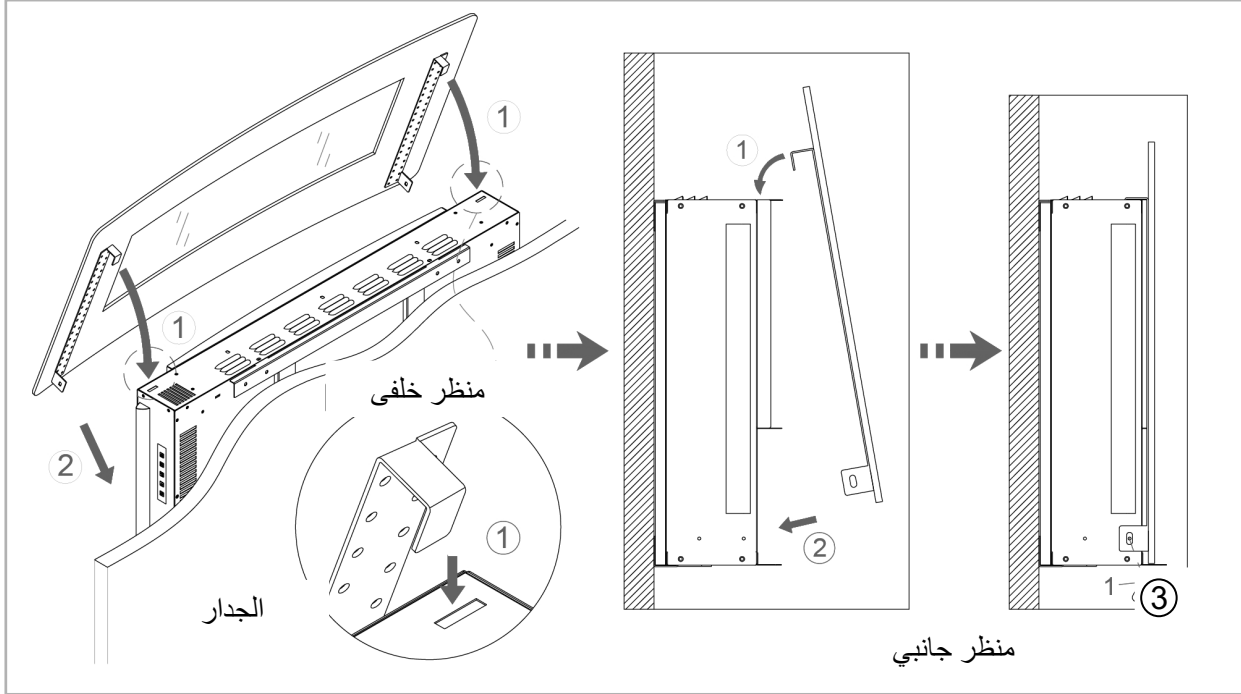


ملاحظة:

يمكن إعادة تركيب الحصى والبللورات المتوفرة بشكل اختياري بجانب كتلة الخشب.

8. ارفع اللوحة الزجاجية في مكانها ثم انقلها وثبتها في الفرن مع التأكد من أن الخطافين الموجودين على الجانب الخلفي من الجزء العلوي للوحة مثبتان بإحكام باستخدام الشرائح الموجودة أعلى صالفرن كما في الشكل (1).
ملاحظة: نوصي بان يتولى شخصان إجراء هذه العملية لتجنب إتلاف اللوحة الزجاجية أو الفرن.

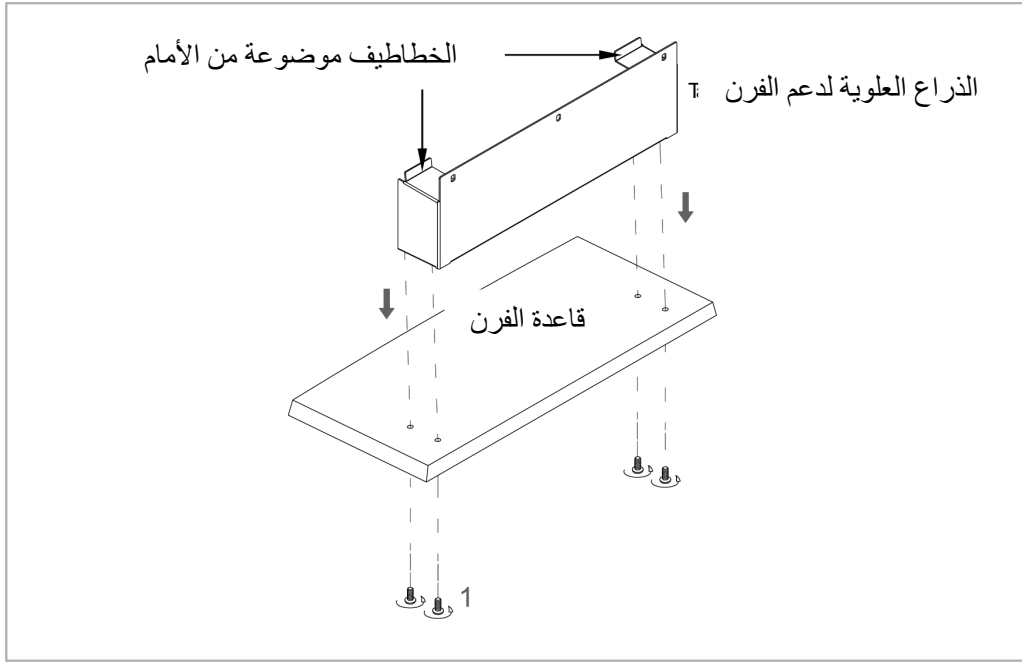
9. أمسك الجزء السفلي من اللوحة الزجاجية وثبته في الفرن (2) باستخدام مسامير M4 x 8 ملم (3) على كلا الجانبين كما يظهر في الأشكال أدناه.



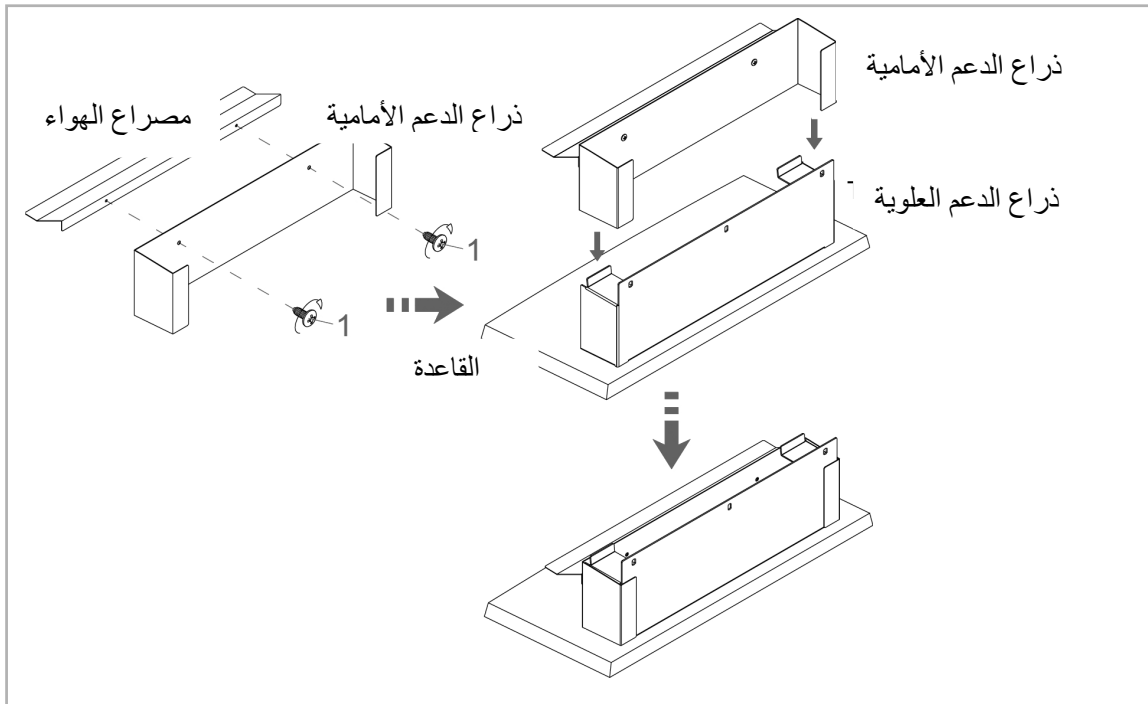
تركيب الموقد المتنقل

يوجد مع الموقد في التغليف أيضًا قاعدة لاستخدامها كجهاز متنقل.
تتم عملية تجميع الموقد كالتالي.

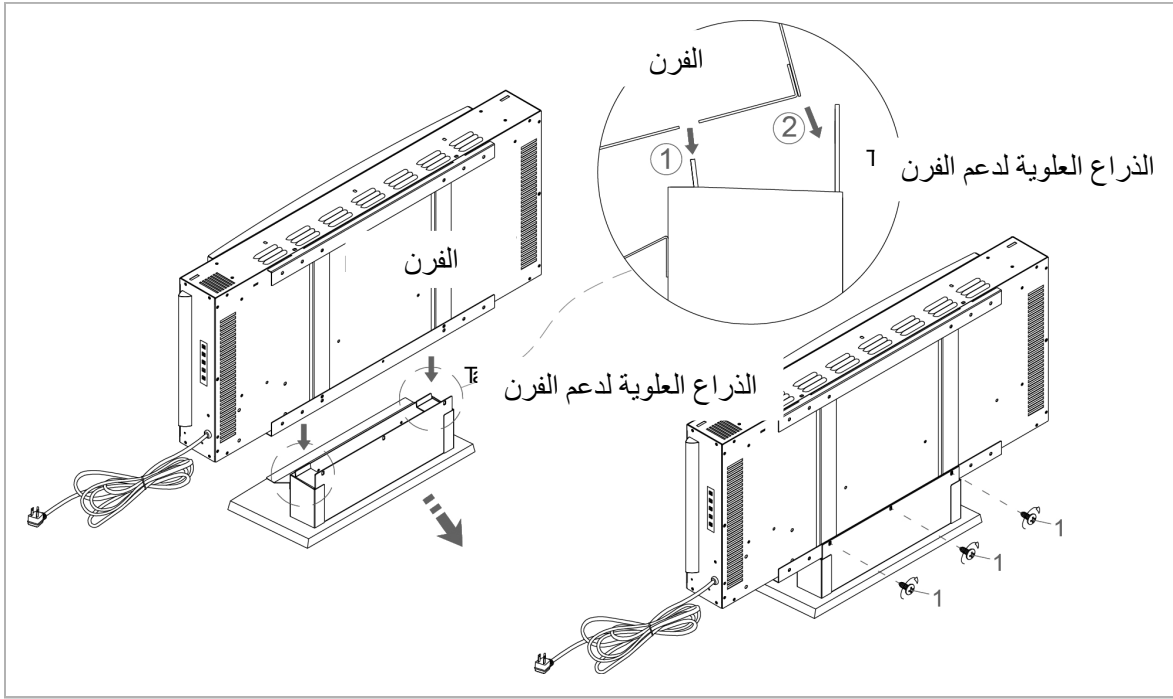
1. قم بمحاذاة ذراع الدعم العلوية الخاصة بالفرن وتثبيتها في القاعدة باستخدام مسامير M4 الأربعة (1) وأحكام ربط المسامير تمامًا باستخدام مفك فيليبس.



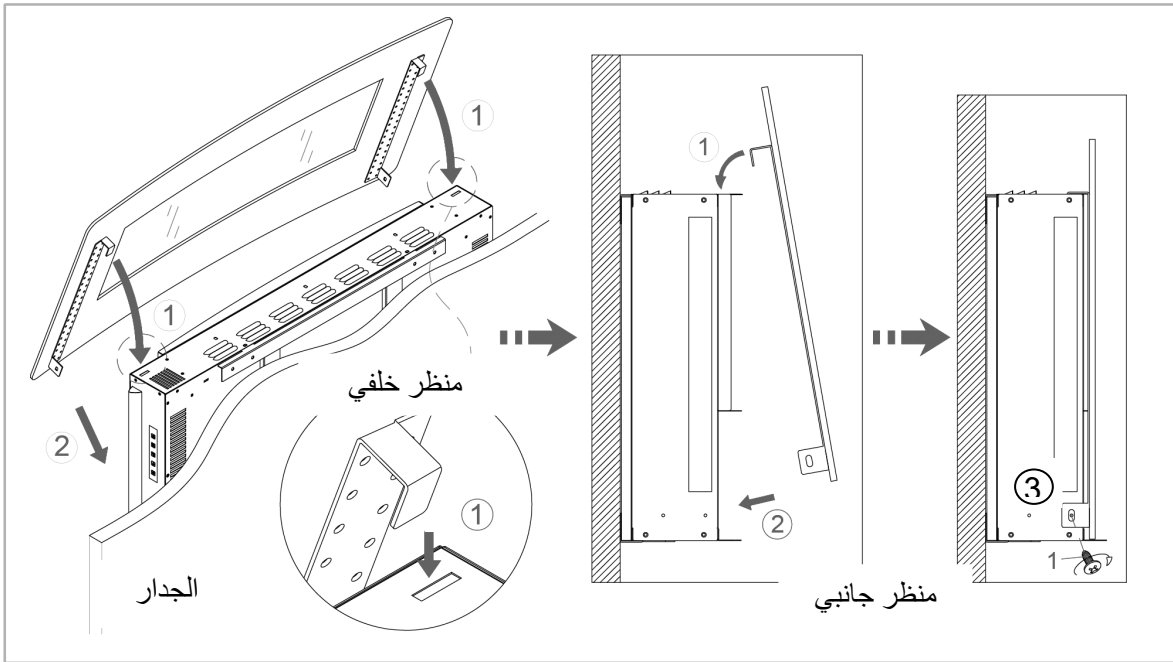
2. قم بتثبيت المصراع في ذراع الدعم الأمامية باستخدام مسامير 8 x 4 م (1) كما في الشكل.
3. قم بتمرير الجزء الأمامي إلى ذراع الدعم العلوية الخاصة بالفرن وضع التجميع على لوحة القاعدة.



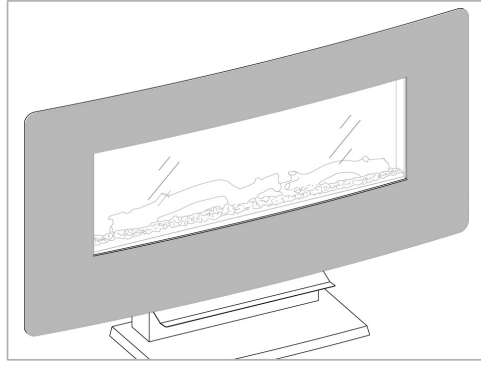
4. ضع الفرن على ذراع الدعم العلوية بحيث يتم إدخال خطاطيف الدعم في الشرائح بشكل صحيح أسفل الفرن وتتداخل فتحات التحميل الخلفية.
5. أدخل 3 مسامير 8 x 4 م (1) عبر فتحات التحميل وأحكام الربط باستخدام مفك فيليبس كما في الشكل أدناه.



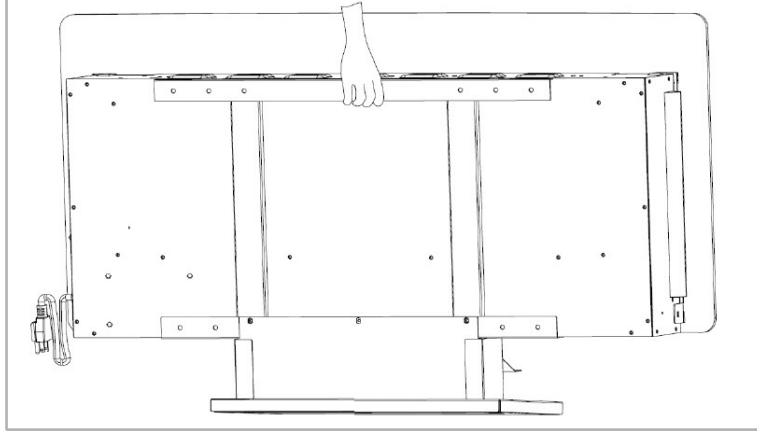
6. ارفع اللوحة الزجاجية في مكانها ثم انقلها وثبتها في الفرن مع التأكد من أن الخطافين الموجودين على الجانب الخلفي من الجزء العلوي للوحة مثبتان بإحكام باستخدام الشرائح الموجودة أعلى الفرن كما في الشكل (1).
ملاحظة: نوصي بان يتولى شخصان إجراء هذه العملية لتجنب إتلاف اللوحة الزجاجية أو الفرن.
7. أمسك الجزء السفلي من اللوحة الزجاجية وثبته في الفرن (2) باستخدام مسامير M4 x 8 ملم (3) على كلا الجانبين كما يظهر في الأشكال أدناه.



اكتمل الآن تركيب الجهاز على القاعدة.



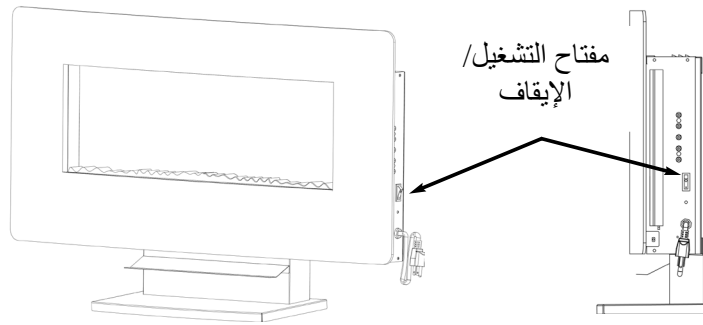
ملاحظة: استخدم المقبض لنقل الجهاز.



كيفية استخدام الموقد

ضع الموقد في الموضع الرأسي على سطح مستوٍ وثابت. استخدم مقابض الحمل. قم بتوصيل سلك الطاقة بمقبس كهرباء مناسب (220-240 فولت~/50 هرتز). يحتوي هذا الموقد على مصابيح LED (صمامات باعثة للضوء) وليس لمبات إضاءة تقليدية. تقدم المصابيح مستويات الإضاءة نفسها التي تقدمها اللمبات التقليدية لكنها لا تستهلك قدرًا أقل من الطاقة. لا تحتاج المصابيح إلى صيانة ولن تتطلب الاستبدال أثناء فترة صلاحية المنتج.

مفتاح التشغيل/الإيقاف (على الجانب الأيمن).
انقل مفتاح الطاقة إلى الموضع "1" لتجعل الوحدة في وضع الانتظار والاستعداد للتشغيل.
انقل الزر إلى الموضع "0" لتوقف تشغيل الجهاز.

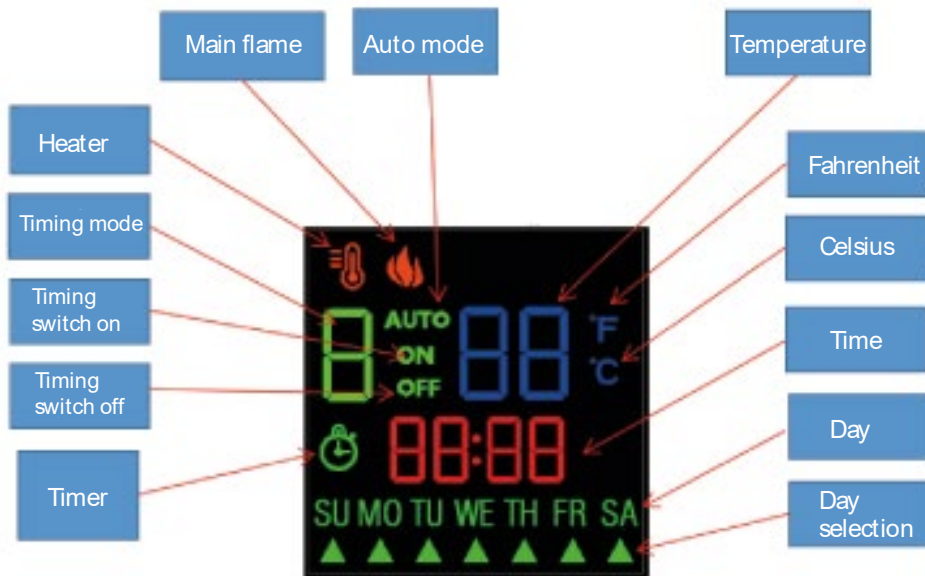




8. زر ضبط درجة الحرارة (+) (في جهاز التحكم عن بُعد فقط)
7. زر ضبط درجة الحرارة (-) (في جهاز التحكم عن بُعد فقط)
8. زر ضبط الوقت والمؤقت الأسبوعي (في جهاز التحكم عن بُعد فقط)
9. زر اليوم: لاختيار يوم من الاثنين إلى الأحد أو خيار وضع المؤقت الأسبوعي (1-2-3-4-5-6-7-A)
10. زر الإلغاء: لإلغاء المؤقت الأسبوعي (في جهاز التحكم عن بُعد فقط)
11. زر الموافقة: قم بتشغيل الوضع المحدد سابقًا بعد اختيار مؤقت الأسبوع (في جهاز التحكم عن بُعد فقط)

1. الزر "POWER" (التشغيل)
2. زر أثر الشعلة
3. زر المصباح الملون للشعلة الجانبية
4. المؤقت
5. الزر HEATER (المدفأة): في وضع مؤقت الا يمكنك ضبط درجة الحرارة؛ في الاستخدام الي يمكنك التشغيل/ الإيقاف فقط في الاستخدام الي المدفأة

المشاشة



لوحة التحكم في الوحدة

زر المصباح الجانبي

يمكنك تحديد اللون المرغوب فيه وفق التسلسل التالي (دورة):
الضغط الأولي: الأزرق - العرض ب1
الضغط الثانية: الأصفر - العرض ب2
الضغط الثالثة: العنبري والأزرق - العرض ب3
الضغط الرابعة: الألوان على التوالي - العرض ب4
الضغط الخامسة: إيقاف: يتوقف العرض

زر المؤقت (مؤقت إيقاف التشغيل فقط)
 عندما تكون الوحدة قيد التشغيل، تستطيع عن طريق الضغط على هذا الزر أن تضبط وقت التشغيل من ساعة إلى 9 ساعات (دورة) كما يظهر أدناه. ستعرض شاشة الوحدة الآن رمز مؤقت وعدد الساعات.

الشاشة	عدد الساعات	اضغط
ساعة واحد	1	الأول
ساعتان	2	الثاني
3 ساعات	3	الثالث
4 ساعات	4	الرابع
5 ساعات	5	الخامس
6 ساعات	6	السادس
7 ساعات	7	السابع
8 ساعات	8	الثامن
9 ساعات	9	التاسع
إيقاف	0	العاشر

زر HEATER (المدفأة)

اضغط على هذا المفتاح لتشغيل/ إيقاف وظيفة التدفئة (+) و(-) لتحديد درجة الحرارة: -17-18-19-20-21-22-23-24-25-26-27° م - تشغيل.

1. اضغط على هذا المفتاح لتشغيل وظيفة التدفئة. ضبط درجة الحرارة: اضغط باستمرار على الزر لثوانٍ قليلة إلى أن تتغير الشاشة ثم حدد درجة الحرارة المطلوبة. انتظر لثوانٍ قليلة، وعندما تتوقف الشاشة عن التغير، تصبح درجة الحرارة معينة.
2. وظيفة تأخير المروحة: يتوقف تشغيل المروحة بعد توقف التدفئة لمدة 15 ثانية.
3. اكتشاف النافذة المفتوحة: إذا ظلت نافذة في الغرفة مفتوحة لمدة 30 دقيقة، يظهر الإنذار "OP" على الشاشة: يمكنك الضغط على "Heater" (المدفأة) لمدة 3 ثوانٍ أو إيقاف تشغيل الموقد ثم إعادة تشغيله لإزالة الإنذار. إذا لم تتم إزالة الإنذار خلال 30 ثانية، يتوقف تشغيل الموقد تلقائيًا.

الزر "POWER" (التشغيل)

اضغط على الزر POWER (التشغيل) عندما يكون مفتاح التشغيل/ الإيقاف في الموضع (I) لتمكين تشغيل الوحدة. ستعرض الشاشة رمز الشعلة والإشارة L1 التي تعني أثر الشعلة 1.

اضغط على الزر POWER (التشغيل) لإيقاف تشغيل الوحدة.

لإيقاف تشغيل الجهاز تمامًا، قم بتدوير مفتاح التشغيل/ الإيقاف إلى الموضع 0.

مفتاح التشغيل/ الإيقاف

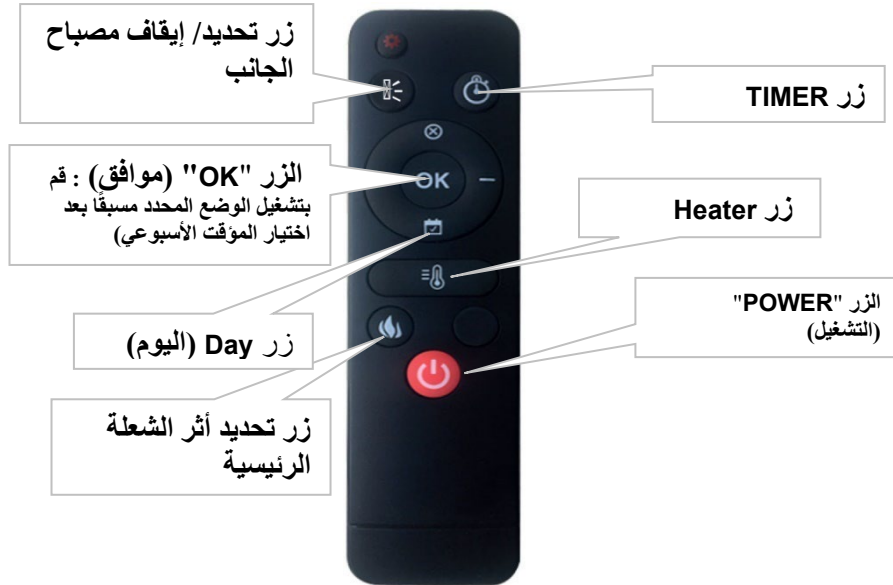
زر تحديد أثر الشعلة

يمكنك تحديد الأثر المرغوب فيه وفق التسلسل التالي، وتعرض الشاشة رمز الشعلة بجوار الأثر المحدد:
 الضغط الأولي: الأصفر - (المستوى 1) للشعلة
 الضغط الثانية: الأصفر والأزرق - (المستوى 2) للشعلة
 الضغط الثالثة: الأرجواني والأزرق - (المستوى 3) للشعلة
 الضغط الرابعة: الشعلة بالألوان على التوالي (المستوى 4)
 الضغط الخامسة: إيقاف

ضبط الساعة ومؤقت الأسبوع:

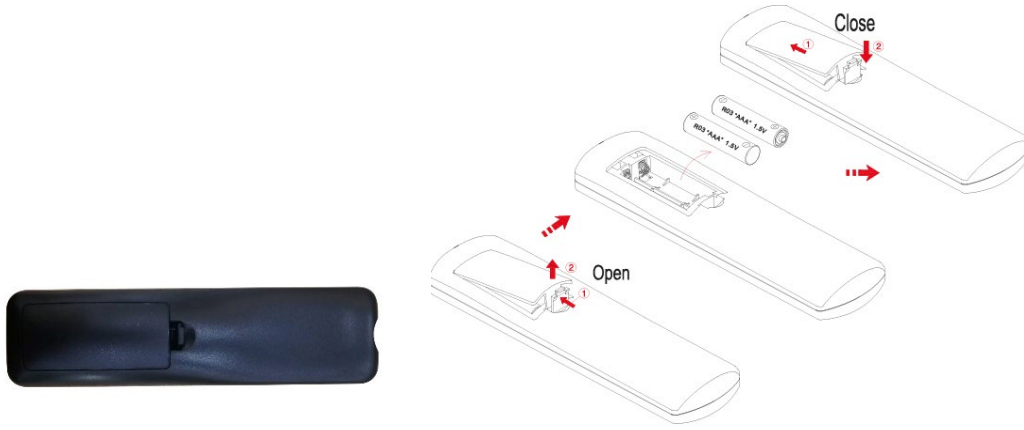
1. ضبط الساعة: عندما تكون الوحدة في وضع الانتظار، اضغط على زر الضبط في جهاز التحكم عن بُعد أو زر المؤقت في لوحة التحكم لمدة 3 ثوانٍ، وعندها ينبغي أن تعرض الشاشة "00:00" وهي تومض. اضغط على + في جهاز التحكم عن بُعد أو زر أثر الشعلة في الوحدة لضبط الساعة، واضغط على - في جهاز التحكم عن بُعد أو زر المدفأة في الوحدة لضبط الدقائق. بعد التشغيل لأول مرة، اضبط الساعة وإلا تظل الساعة بالحالة "00:00" ولا يمكن ضبط وظيفة المؤقت الأسبوعي. اضغط على زر الضبط في جهاز التحكم عن بُعد أو زر المؤقت في لوحة التحكم عن بُعد في الوحدة لإدخال إعداد المؤقت الأسبوعي. اضغط على زر اليوم أو زر أثر الشعلة في الوحدة لتحديد اليوم من الأسبوع، ثم اضغط على زر الإعداد مرة أخرى للخروج. عند تشغيل الوحدة، ستضيئ الساعة تلقائيًا وستتوقف بعد 60 ثانية.
 2. ضبط التدفئة: لتحديد درجة حرارة التدفئة المرغوب فيها، اضغط على زر المدفأة في جهاز التحكم عن بُعد واضبطه.
 3. ضبط تشغيل/ إيقاف الميقاتي: أثناء تشغيل الوحدة، اضغط على "Setting" (الإعداد) لضبط الميقاتي الأسبوعي. اضغط على  للدخول إلى MODE 1 (الوضع 1) لضبط المؤقت على ON (تشغيل): ستعرض الشاشة "01:00"؛ اضغط على + لضبط الساعة وعلى - لضبط الدقائق ثم اضغط على  لضبط اليوم إلى أن تصل إلى اليوم المطلوب، واضغط على + للتأكيد وعلى - لإزالة اليوم. الرمز  يبين كل الأيام المحددة. اضغط على "Heater" (المدفأة) لتحديد درجة الحرارة واضبطها عن طريق الضغط على + أو - للتأكيد، اضغط على OK (موافق). اضغط على "Setting" (الإعداد) لضبط إيقاف تشغيل الميقاتي: ستعرض الشاشة "02:00". اضغط على + لضبط الساعة وعلى - لضبط الدقائق. للتأكيد، اضغط على OK (موافق) أو اضغط على الزر "Setting" (الإعداد) مرة أخرى للدخول إلى MODE 2 (الوضع 2) وكرر الإجراء بالطريقة نفسها التي اتبعتها مع MODE 1 (الوضع 1). يمكنك ضبط عدد من الأوضاع يصل إلى 7. بعد أن ضبطت المؤقت، اضغط على زر Day (اليوم) لتحديد الوضع المرغوب فيه (1-7 والوضع التلقائي) وانتظر 10 ثوانٍ لتأكيد الوضع المعروف.
- للخروج من وضع المؤقت الأسبوعي، اضغط على .

جهاز التحكم عن بُعد



استخدم بطاريات قلووية من الطراز رقم LR03_AAA بقدرة 1,5 فولت متوافقة مع التوجيه الخاص بالبطاريات رقم 2006/66/EC والمعدل بالتوجيه رقم 2013/56/EU (مجهز بجهاز التحكم عن بُعد).

كيفية إدراج/ إزالة بطاريات جهاز التحكم عن بُعد (راجع الشكل البياني أدناه) افتح غطاء البطارية الموجود في الجانب الخلفي لجهاز التحكم عن بُعد (اضغط على الغطاء الخلفي واسحبه). ضع البطارية داخل الغطاء، مع التأكد من صحة توصيل القطبين. أعد غلق الغطاء مرة أخرى في مكانه بجهاز التحكم عن بُعد.



معلومات التخلص الصحيح من البطاريات وفق التوجيه الأوروبي رقم 2006/66/EC والمعدل بالتوجيه رقم 2013/56/EU
 استبدل البطاريات عندما ينفذ شحنها. يجب التخلص من البطاريات في نهاية عمرها بشكل منفصل عن المخلفات غير المصنفة. يجب أخذها إلى مراكز مخصصة لإعادة التدوير أو إرجاعها إلى تاجر تجزئة يقدم هذه الخدمة. التخلص من البطاريات بشكل منفصل يحول دون حدوث تأثيرات سلبية محتملة على البيئة وعلى صحة الإنسان بسبب التخلص غير الصحيح منها، كما يسمح باستعادة مواد صنعها وإعادة تدويرها مما يحقق توفيراً كبيراً في الطاقة والموارد. التخلص المصنف من النفايات أمر إلزامي يُشار إليه بسلة مهملات عليها حرف X على البطارية. التخلص من المنتج بشكل غير قانوني من قبل المستخدم يُفضي إلى تطبيق عقوبات إدارية حسب اللوائح السارية.



جهاز الأمان من زيادة الحرارة

في حالة ارتفاع الحرارة، يتولى نظام السلامة في الجهاز تعطيل عناصر التدفئة والمحرك تلقائياً مما يوقف تشغيل الموقد في هذه الحالة:

- قم بإزالة سبب زيادة الحرارة (مثل العوائق في شبكات سحب/ خروج الهواء، تراكمات الغبار في الجهاز، إلخ)؛
 - اترك الوحدة لتبرد لمدة 20/15 دقيقة؛
 - ابدأ تشغيل الموقد مرة أخرى لتضمن تشغيله بشكل صحيح.
- إذا تم اتباع الإجراء بشكل صحيح وما زالت الوحدة معطلة، فافحص المنصهر في مقبس الجدار. إذا لم يكن هذا هو السبب، فتواصل مع مركز خدمة.

الحلول المحتملة للمشكلات

المشكلة	الحل المحتمل
الموقد لا يبدأ التشغيل	تأكد من أن مفتاح التشغيل/الإيقاف على الموضع ا. استبدل المنصهر (13 أمبير) الذي في القابس.
الموقد لا يصدر حرارة	الموقد مجهز بمنظم حرارة لتوفير الطاقة. إذا كانت درجة الحرارة أعلى من درجة الحرارة المضبوطة، فلا تنتج الوحدة حرارة. إذا ضبطت الموقد على درجة حرارة أعلى، فسيبدأ في إصدار حرارة.
يتوقف تشغيل الموقد بعد فترة من التشغيل	تحقق من أن درجة الحرارة ليست مضبوطة على الحد الأدنى. عندما تصل درجة حرارة الغرفة إلى درجة الحرارة المضبوطة، تنطفئ النار. تأكد من أن مدخل الهواء ومخرجه ليسا مسدودين.
الموقد يصدر ضوضاء	قد تكون هناك ضوضاء خفيفة عندما يكون أثر الشعلة نشطاً، وهو صوت ناتج عن محرك يؤدي إلى إنتاج هذا الأثر. لا يمكن سماع الصوت إلا عندما لا تكون هناك ضوضاء في الخلفية. يظهر مستوى أعلى من الضوضاء عندما تبدأ تشغيل وظيفة التدفئة، ويكون ناتجاً عن مروحة تدوير الهواء الساخن.
جهاز التحكم عن بُعد لا يعمل	تأكد من أن البطارية في الوضع الصحيح أو استبدالها.
خطأ EE	إلى اللون الأحمر. إنها مشكلة في اللوحة الإلكترونية، لذلك LED يتحول مؤشر، EE عندما يظهر رمز الخطأ. اتصل بمركز مساعدة معتمد.
خطأ 88	إلى اللون الأزرق. هذه مشكلة ترموستات. قم بإيقاف تشغيل LED عندما يظهر رمز الخطأ 88، يتحول مؤشر الجهاز وحاول إزالة أي عوائق قد تكون موجودة في توصيل الهواء ومدخله. بعد 5-10 دقائق، قم بتشغيل المنتج مرة أخرى. إذا استمرت المشكلة، فاتصل بمركز خدمة معتمد.
خطأ OP	إلى اللون البرتقالي. أغلق النوافذ وانتظر عدة دقائق، ثم أعد LED يتحول مؤشر، OP عندما يظهر رمز خطأ تشغيل الجهاز.

الصيانة والتخزين

تنبيه: افصل الجهاز دائماً قبل تنظيفه وقبل إجراء عمليات الصيانة.
تنبيه مهم: لا تغمر الموقد في الماء.

تنظيف السطح الخارجي للجهاز

أوقف تشغيل الموقد وافصله عن الكهرباء قبل تنظيفه أو نقل الجهاز. استخدم قطعة قماش ناعمة لإزالة أي غبار من المنتج. إذا لم يكن هذا كافياً، فاستخدم قطعة قماش ناعمة مبللة بالماء ومنظفاً معتدلاً عند درجة حرارة أقل من 50 درجة مئوية. واترك الجهاز حتى يجف تماماً قبل استخدامه مرة أخرى. لا تستخدم المنظفات أو المذيبات التي تسبب تآكل مثل البنزين. لا تغسل الجهاز بالماء. عند تنظيف الجهاز، لا تستخدم الزيوت أو المواد الكيميائية أو نحوها من المواد، وإلا فقد تتلف السطح. استخدم مكنسة كهربائية لإزالة الغبار من شبكات منافذ دخول/ خروج الهواء.

التخزين

إذا كنت تنوي عدم استخدام الجهاز لفترة طويلة، فيجب تخزينه مع هذا الدليل في عبوته الأصلية، في مكان بارد وجاف.

المعلومات المطلوبة للمدافئ الكهربائية للأماكن المغلقة

الجدول 2 - الملحق الثاني - متطلبات التصميم البيئي - متطلبات معلومات المنتج -

لائحة التشغيل (الاتحاد الأوروبي) رقم 2015/1188 بتاريخ 28 أبريل 2015 التي تطبق التوجيه رقم 2009/125/EC من البرلمان الأوروبي ومن المجلس الأوروبي فيما يتعلق بمتطلبات التصميم البيئي للمدافئ في الأماكن المغلقة

معرف (معرفة) الطراز: WAVE			
السلعة	الرمز	القيمة	الوحدة
خرج الحرارة			
خرج الحرارة الاسمي	P _{nom}	1.4	كيلووات
الحد الأدنى لخرج الحرارة (توضيحي)	P _{min}	غير متاح	كيلووات
الحد الأقصى لخرج الحرارة المستمر	P _{max,c}	1.4	كيلووات
الاستهلاك الاحتياطي للكهرباء			
عند خرج الحرارة الاسمي	el _{max}	غير متاح	كيلووات
عند الحد الأدنى لخرج الحرارة	el _{min}	غير متاح	كيلووات
في وضع الانتظار	el _{sb}	0	كيلووات
نوع دخول الحرارة للمدافئ بالتخزين الكهربائي للأماكن المغلقة فقط (حدد خيارًا واحدًا)			
التحكم اليدوي في الشحن الحراري باستخدام المنظم الحراري المدمج			غير متاح
التحكم اليدوي في الشحن الحراري مع الاستجابة لدرجة الحرارة في الغرفة و/أو الخارج			غير متاح
التحكم الإلكتروني في الشحن الحراري مع الاستجابة لدرجة الحرارة في الغرفة و/أو الخارج			غير متاح
خرج الحرارة بمساعدة من المروحة			غير متاح
نوع التحكم في خرج الحرارة/ درجة حرارة الغرفة (حدد خيارًا واحدًا)			
خرج الحرارة في مرحلة واحدة ومن دون التحكم في درجة حرارة الغرفة			[لا]
مرحلتان يدويتان أو أكثر، من دون تحكم في درجة حرارة الغرفة			[لا]
مع التحكم بمنظم الحرارة الميكانيكي في درجة حرارة الغرفة			[لا]
مع التحكم الإلكتروني في درجة حرارة الغرفة			[لا]
التحكم الإلكتروني في درجة حرارة الغرفة مع مؤقت لليوم			[لا]
التحكم الإلكتروني في درجة حرارة الغرفة مع مؤقت للأسبوع			[نعم]
خيارات التحكم الأخرى (هناك عدة اختيارات ممكنة)			
التحكم في درجة حرارة الغرفة مع اكتشاف الحضور			[لا]
التحكم في درجة حرارة الغرفة مع اكتشاف النافذة المفتوحة			[نعم]
مع خيار التحكم في المسافة			[لا]
مع التحكم في البدء التكميلي			[لا]
مع تقييد مدة التشغيل			[لا]
مع مستشعر بمصباح أسود			[لا]
تفاصيل التواصل:			ARGOCLIMA SPA - Via A. Varo,35 - Alfianello (BS) - إيطاليا - www.argoclima.com

معلومات بشأن التخلص السليم من المنتج وفق التوجيه رقم 2012/19/EU بشأن مخلفات المعدات الكهربائية والإلكترونية" في نهاية العمر الافتراضي لهذا الجهاز، يجب عدم التخلص منه مع النفايات المنزلية. نود لفت انتباهكم إلى الدور الكبير الذي يمثله المستهلك في عملية إعادة الاستخدام وإعادة التدوير ونحوهما من الأشكال الأخرى لاستعادة هذه النفايات. يجب تسليم الجهاز المفكك مع تجميع مكوناته بشكل منفصل إلى المنشأة المحلية للتخلص من المخلفات أو إعادته إلى الموزع مجاناً عند شراء جهاز جديد مكافئ. يحول التخلص من نفايات الأجهزة الكهربائية والإلكترونية المصنفة دون حدوث التأثيرات السلبية المحتملة على البيئة وعلى صحة الإنسان بسبب التخلص غير الصحيح من النفايات، كما يسمح باستعادة مواد الصنع وإعادة تدويرها لتحقيق توفير كبير في الطاقة والموارد. يشار إلى متطلبات التخلص المصنفة من خلال الملصق الموجود على صندوق النفايات على شكل علامة تقاطع والظاهر على الجهاز.



www.argoclima.com