



FR

FOYER ÉLECTRIQUE CÉRAMIQUE

Wave



Ce produit n'est adapté qu'à des espaces correctement isolés ou à un usage occasionnel.

INSTRUCTIONS D'UTILISATION

Lire attentivement ces instructions avant de faire fonctionner l'appareil ou avant toute opération d'entretien.

Se conformer aux consignes de sécurité. Le non-respect de ces instructions peut causer des accidents et/ou des dommages. Conserver ces instructions pour toute consultation ultérieure.

INFORMATIONS GÉNÉRALES SUR LA SÉCURITÉ

- Utiliser ce foyer uniquement comme indiqué dans ce manuel. Tout usage autre que celui conseillé par le fabricant peut être la cause d'incendies, de chocs électriques ou d'accidents pour les personnes.
- S'assurer que le type d'alimentation électrique est conforme aux spécifications électriques du foyer (220-240 V~/50 Hz).
- Cet appareil peut être utilisé par des enfants de plus de 8 ans, des personnes dont les capacités physiques, sensorielles ou mentales sont réduites, ou des personnes dénuées d'expérience ou des connaissances nécessaires, à condition qu'ils soient sous surveillance ou qu'ils aient reçu des instructions concernant l'utilisation de l'appareil en toute sécurité et les dangers inhérents à ce dernier.
- Les enfants ne doivent pas jouer avec l'appareil.
- Les opérations de nettoyage et d'entretien incombant à l'utilisateur ne doivent pas être effectuées par des enfants sans surveillance.
- Ce produit n'est pas un jouet. Les enfants de moins de 3 ans doivent être tenus à l'écart s'ils ne sont pas surveillés en permanence.
- Les enfants âgés de 3 à 8 ans ne doivent allumer / éteindre l'appareil que tant qu'il a été placé ou installé dans sa position de fonctionnement normale et qu'ils reçoivent une surveillance ou des instructions concernant l'utilisation sûre de l'appareil et le comprennent les dangers.
- Les enfants entre 3 et 8 ans ne doivent pas insérer la fiche, régler ou nettoyer l'appareil ou effectuer l'entretien par l'utilisateur.
- **ATTENTION : certaines parties de ce produit peuvent devenir très chaudes et causer des brûlures. Une attention particulière doit être apportée en présence d'enfants et de personnes vulnérables.**
- Afin d'éviter tout risque de modification involontaire de la protection thermique, cet appareil ne doit pas être alimenté par le biais d'un dispositif de commutation extérieur, tel qu'une minuterie, ou être connecté à un circuit qui est régulièrement allumé et éteint par le réseau.
- **AVERTISSEMENT : ne pas utiliser le foyer avec un programmateur ou avec tout autre dispositif extérieur permettant son allumage automatique car il subsiste des risques d'incendie si le foyer est couvert ou mal placé.**
- Ne pas obstruer les grilles d'entrée et de sortie de l'air.

- Le foyer chauffe beaucoup pendant son fonctionnement, ce qui implique un risque de brûlures. Il faut donc éviter tout contact de la peau nue avec la surface chaude.
- Garder les matériaux inflammables tels que les meubles, coussins, couvertures, papiers, vêtements, rideaux ou autres à au moins 1 m de distance du devant et des côtés de l'appareil.
- Débrancher le cordon du secteur en cas de non-utilisation ou de nettoyage.
- Ne pas utiliser le foyer dans des endroits poussiéreux ou en présence de vapeurs inflammables (dans un atelier par exemple ou dans un garage).
- Ne rien poser sur l'appareil. Ne pas suspendre de vêtements mouillés sur le foyer.
- Utiliser le foyer dans un environnement bien ventilé.
- Ne pas introduire les doigts ou des objets dans les grilles d'entrée et de sortie de l'air car cela risque de provoquer des chocs électriques, un incendie ou d'endommager le foyer.
- Pour prévenir les risques d'incendie, ne pas bloquer et n'intervenir en aucun cas sur les grilles durant le fonctionnement du foyer.
- **Ne pas utiliser l'appareil si les fils ou les fiches sont endommagés.** Si le câble d'alimentation est endommagé, il doit être remplacé par le fabricant ou son service d'assistance technique ou en tout cas par une personne de qualification similaire, afin d'éviter tout risque.
- Ne pas utiliser le foyer s'il est tombé d'une certaine hauteur ou s'il a été endommagé de quelque manière que ce soit. Contacter un centre d'assistance pour faire vérifier le foyer ou faire effectuer les éventuelles réparations électriques ou mécaniques.
- La cause de surchauffe la plus fréquente est l'accumulation de poussière à l'intérieur de l'appareil. Après avoir débranché l'appareil, éliminer la poussière accumulée en nettoyant la grille à l'aide d'un aspirateur.
- Ne pas utiliser de produits abrasifs pour nettoyer l'appareil. Le nettoyer à l'aide d'un chiffon humidifié (pas mouillé) avec de l'eau savonneuse. Retirer la fiche de la prise de courant avant toute opération d'entretien.
- Pour déconnecter l'appareil, placer l'interrupteur sur 0 et débrancher la fiche de la prise. Tirer uniquement sur la fiche. Ne pas tirer sur le câble pour éteindre le foyer.

- Ne rien poser sur le câble et ne pas le plier.
- L'utilisation de rallonges est déconseillée car ces dernières pourraient surchauffer et impliquer un risque d'incendie. Ne jamais utiliser une seule rallonge pour faire fonctionner plusieurs appareils.
- Ne pas plonger le cordon, la fiche ou tout autre élément de l'appareil dans l'eau ou dans d'autres liquides.
- Ne pas toucher la fiche avec les mains mouillées.
- Ne pas placer le foyer sur ou à proximité d'une autre source de chaleur.

AVERTISSEMENT : NE PAS COUVRIR LE FOYER POUR ÉVITER TOUTE SURCHAUFFE.

Cette instruction correspond au symbole ci-dessous.



- Danger d'incendie si, pendant son fonctionnement, le foyer est couvert ou se trouve au contact de matériaux **inflammables**, y compris les rideaux, draperies, couvertures, etc. **GARDER LE FOYER À L'ÉCART DE CES MATÉRIAUX.**
- Ne pas raccorder le foyer à l'alimentation avant de l'avoir correctement assemblé ou positionné.
- Ne pas faire passer le câble sous des tapis. Ne pas couvrir le câble avec des couvertures, des tapis ou autres. Placer le câble à distance des lieux de passage et dans un endroit où il ne risque pas d'être accidentellement débranché.
- Ne pas utiliser le foyer aux abords immédiats de baignoires, douches, lavabos ou piscines.
- L'appareil de chauffage ne doit pas être placé juste en dessous d'une prise de courant.
- Ne pas utiliser dans les salles de bain.
- Ne pas utiliser à l'extérieur.
- À sa première mise en service, le foyer dégage une légère odeur tout à fait inoffensive. Cette odeur est la conséquence normale du premier réchauffement des éléments internes chauffants et ne devrait plus se produire par la suite.

ATTENTION :

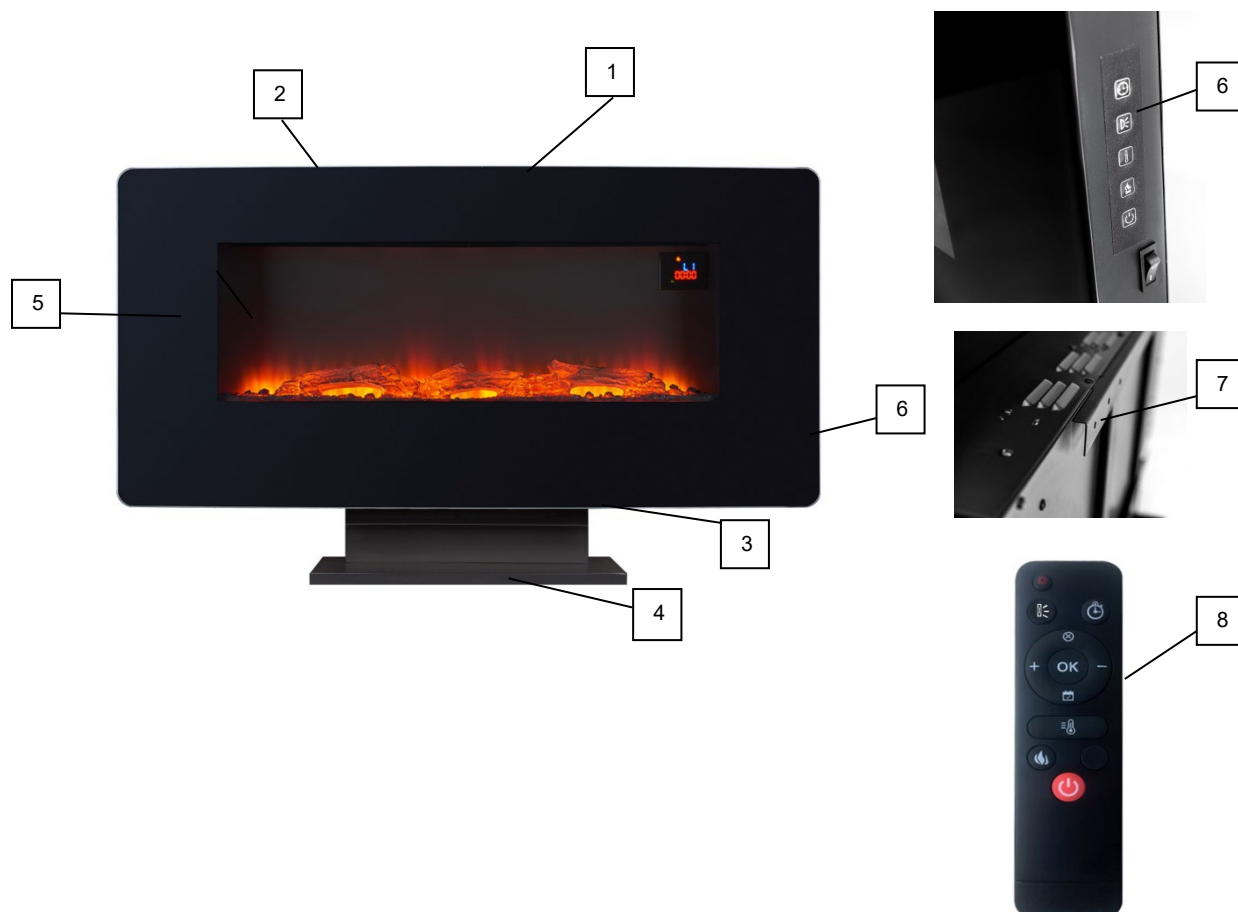
L'INTERRUPTEUR ON/OFF NE SUFFIT PAS À COUPER L'ALIMENTATION.

EN CAS DE NON-UTILISATION, DE DÉPLACEMENT OU

D'ENTRETIEN DE L'APPAREIL, DÉBRANCHER TOUJOURS LA FICHE DE LA PRISE.

- Certaines parties à l'intérieur du foyer risquent de provoquer des arcs électriques ou des étincelles. Il ne faut donc pas l'utiliser dans des espaces qui pourraient s'avérer dangereux tels que, par exemple, des endroits à risque d'incendie, d'explosion, saturés de substances chimiques ou des atmosphères chargées en humidité.
- Ne pas utiliser l'appareil sur des surfaces molles telles qu'un lit, où les grilles pourraient être obstruées. Toujours poser le foyer, durant son fonctionnement, sur une surface stable et plane pour éviter qu'il ne se renverse. Placer le câble de manière à ce que le foyer ou d'autres objets ne risquent pas de l'écraser.
- Débrancher toujours la fiche quand l'appareil n'est pas utilisé.
- Pour éviter tout risque d'accidents, ne pas faire fonctionner l'appareil sans surveillance.
- En cas d'anomalies (bruit anormal ou odeur bizarre), éteindre immédiatement l'appareil, ne pas essayer de le réparer soi-même et le porter au service après-vente le plus proche.

DESCRIPTION DES PIÈCES



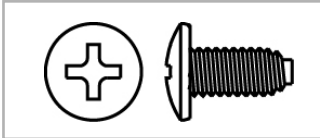
1. Panneau de façade en verre trempé
2. Grille d'aspiration supérieure
3. Déflecteur admission air chaud
4. Base

5. Bandes latérales à leds RGB (désactivables)
6. Panneau de commande latéral
7. Crochets pour la fixation murale
8. Télécommande

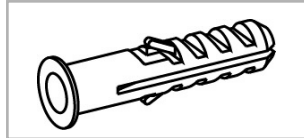
INSTALLATION DU FOYER ÉLECTRIQUE

Le foyer peut être utilisé au sol, après montage de la base rectangulaire, ou peut être accroché au mur à l'aide des accessoires spécifiques fournis.

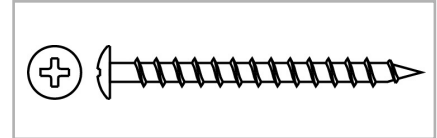
COMPOSANTS KIT D'INSTALLATION



1. VIS - M4 x 8 mm x 12

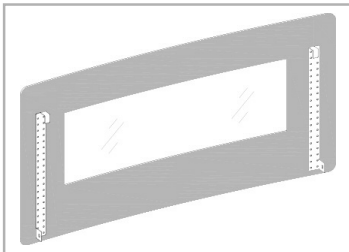


2. GRANDE CHEVILLE x 5

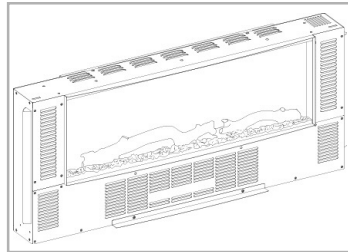


3. VIS – M5 x 50 mm x 5

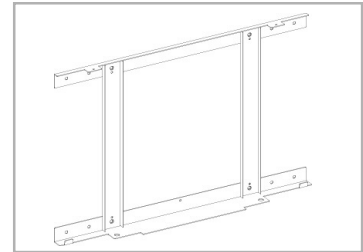
COMPOSANTS FOYER À MONTER



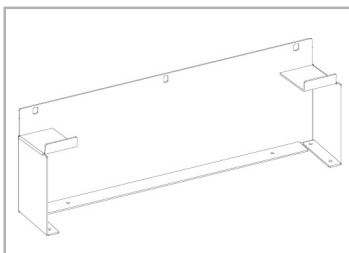
1. Panneau en verre trempé



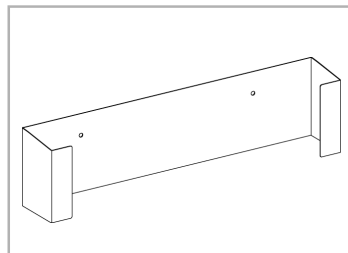
2. Foyer



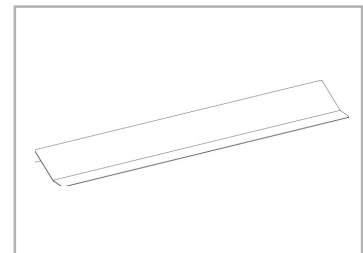
3. Étriers pour la fixation murale



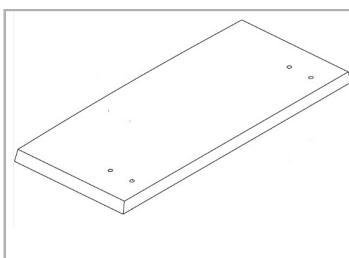
1. Structure d'appui du foyer



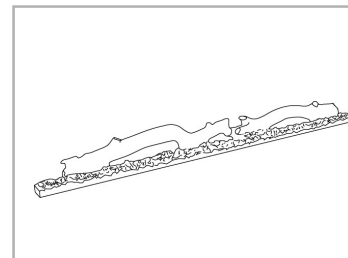
2. Support frontal



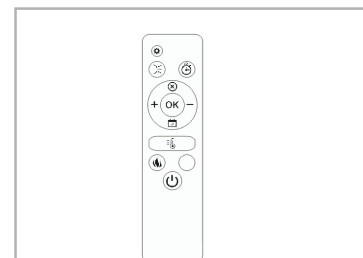
3. Déflecteur sortie air chaud



1. Base d'appui du foyer



2. Bûche de bois foyer



3. Télécommande

CHOIX DU LIEU D'INSTALLATION

Le foyer diffuse l'air chaud par convection et provoque un courant d'air dans la zone environnante : la chaleur peut alors atteindre les murs situés à proximité. Éviter d'installer le foyer sur des murs présentant des peintures ou des revêtements délicats.

Vérifier soigneusement la solidité des murs auxquels accrocher le foyer.

NE PAS

- ✓ Installer le foyer au sol ou au plafond.
- ✓ Encastrer les pièces du foyer.
- ✓ Poser le câble d'alimentation sous un tapis.
- ✓ Positionner des appareils électriques sur le foyer (ex. : télé).

- ✓ Positionner le foyer dans un endroit où ses grilles d'aspiration de l'air risqueraient d'être couvertes par des rideaux ou des draperies.
- ✓ Positionner le foyer près d'une porte fréquemment utilisée de manière à éviter tout choc/endommagement.
- ✓ S'asseoir ni monter sur le foyer.
- ✓ Utiliser l'appareil pour faire sécher des vêtements.
- ✓ Utiliser l'appareil à l'extérieur.

DISTANCES MINIMALES

- ✓ entre la partie supérieure du foyer installé au mur et le plafond : 30 cm.
- ✓ entre la partie inférieure du foyer installé au mur et le sol : 20 cm.
- ✓ des côtés du foyer : 10 cm.
- ✓ du panneau de façade du foyer : 50 cm.

INSTALLATION MURALE

ATTENTION !

NE PAS BRANCHER L'APPAREIL AU SECTEUR AVANT L'INSTALLATION

Argoclima S.p.A. décline toute responsabilité en cas de blessures ou dommages pouvant dériver d'une installation / manipulation incorrecte.

Trouver l'endroit optimal pour fixer le foyer au mur, en tenant compte de l'emplacement des meubles et des fenêtres et du respect des distances suggérées.

Pour assurer la sécurité, vérifier que le mur et les attaches sont bien en mesure de supporter le poids du foyer. N'installer l'appareil qu'au terme des opérations de plâtrage et/ou de ponçage d'un mur à sec et qu'après avoir peint ce dernier.

Le mur auquel l'appareil sera fixé doit être en mesure de supporter la charge totale à long terme de l'appareil et de résister à des phénomènes tels que tremblements de terre, vibrations et autres événements extérieurs. Le placoplâtre n'est pas un matériau structurel et il vaut mieux éviter d'y fixer l'appareil du fait qu'il pourrait ne pas en supporter le poids.

Ne pas boucher les orifices de ventilation de l'appareil. Le mur auquel l'appareil est installé doit être plat. N'installer le foyer que sur une surface verticale. Éviter toute surface inclinée. L'installation sur tout autre support qu'un mur vertical peut provoquer un incendie, des dommages ou des blessures.

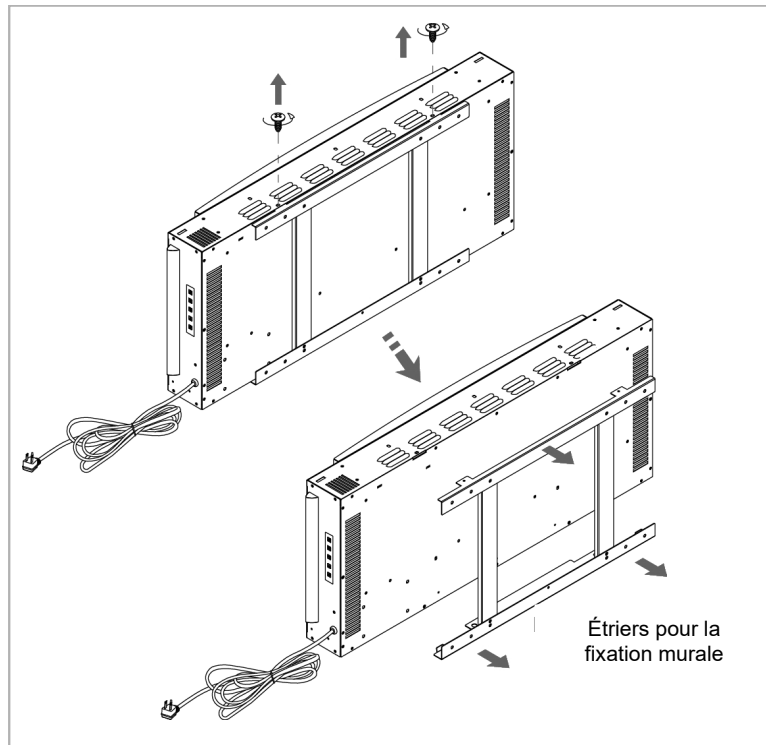
En fonction de l'état du mur, il peut s'avérer nécessaire d'utiliser des fixations supplémentaires, en plus de celles fournies. Dans ce cas, les fixations et les chevilles supplémentaires doivent être de la même taille et du même type que celles fournies.

INSTRUCTIONS POUR LA FIXATION AU MUR

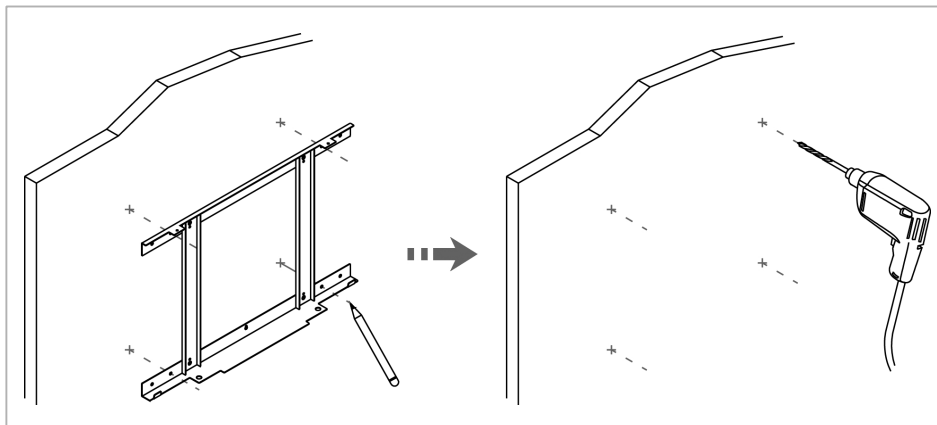
Dans son emballage, le foyer est livré avec les accessoires nécessaires pour la fixation murale.

Les opérations à exécuter sont les suivantes :

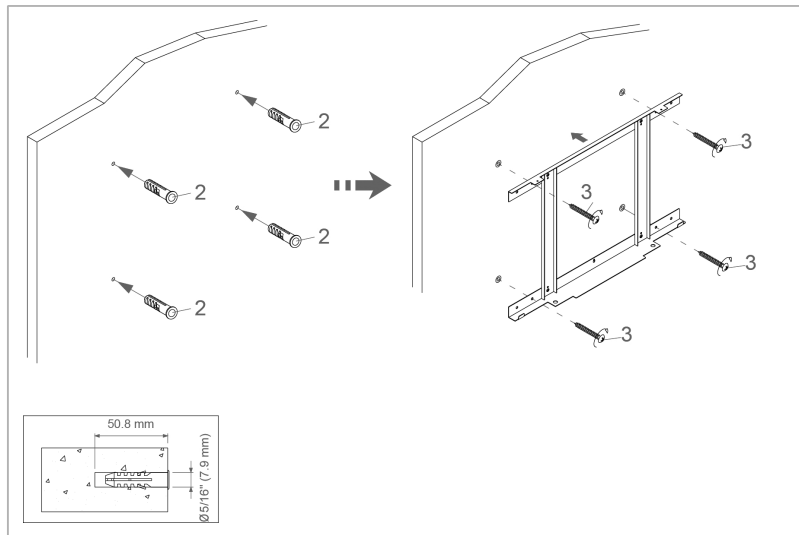
1. Retirer l'étrier de montage mural de l'arrière de l'appareil comme indiqué sur les figures : dévisser les deux vis sur le dessus des 2 barres verticales de l'étrier de montage mural, puis retirer l'étrier de l'appareil.



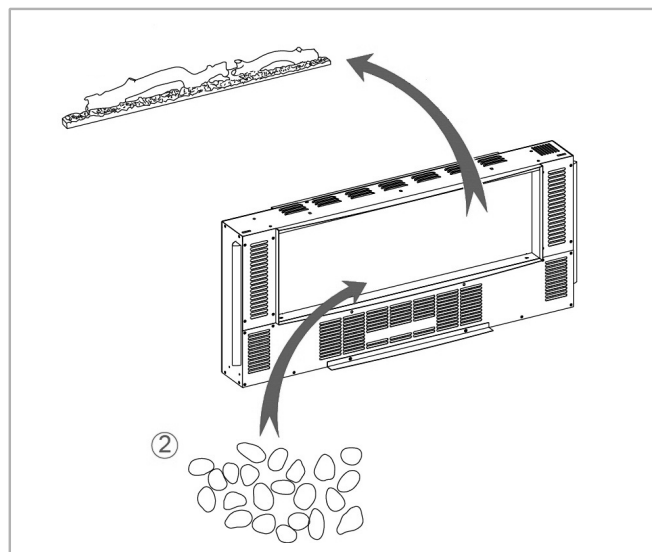
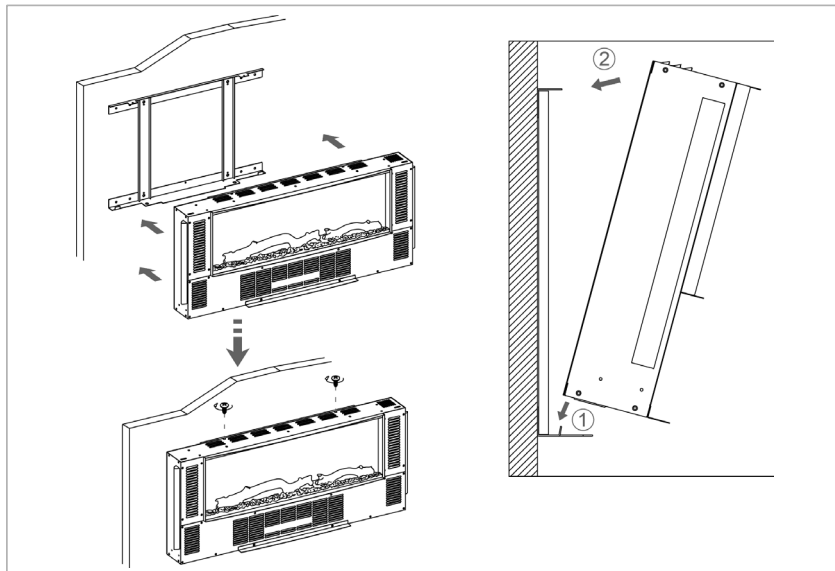
2. En posant l'étrier contre le mur, tracer avec un crayon les 4 coins où il faudra percer les trous pour insérer les chevilles Fisher. Respecter les distances minimales susmentionnées par rapport au mur.
3. À l'aide d'une perceuse électrique (non fournie), à faible vitesse, percer 4 trous, diamètre 5/16", profondeur d'au moins 1,5 pouce, aux endroits indiqués.



4. Introduire 4 grandes chevilles (2) dans les trous à l'aide d'un marteau jusqu'à ce qu'elles soient au ras du mur.
5. Fixer l'étrier de montage (3) au mur à l'aide de quatre vis M5 x 50 mm (3), comme indiqué sur les figures ci-dessous.



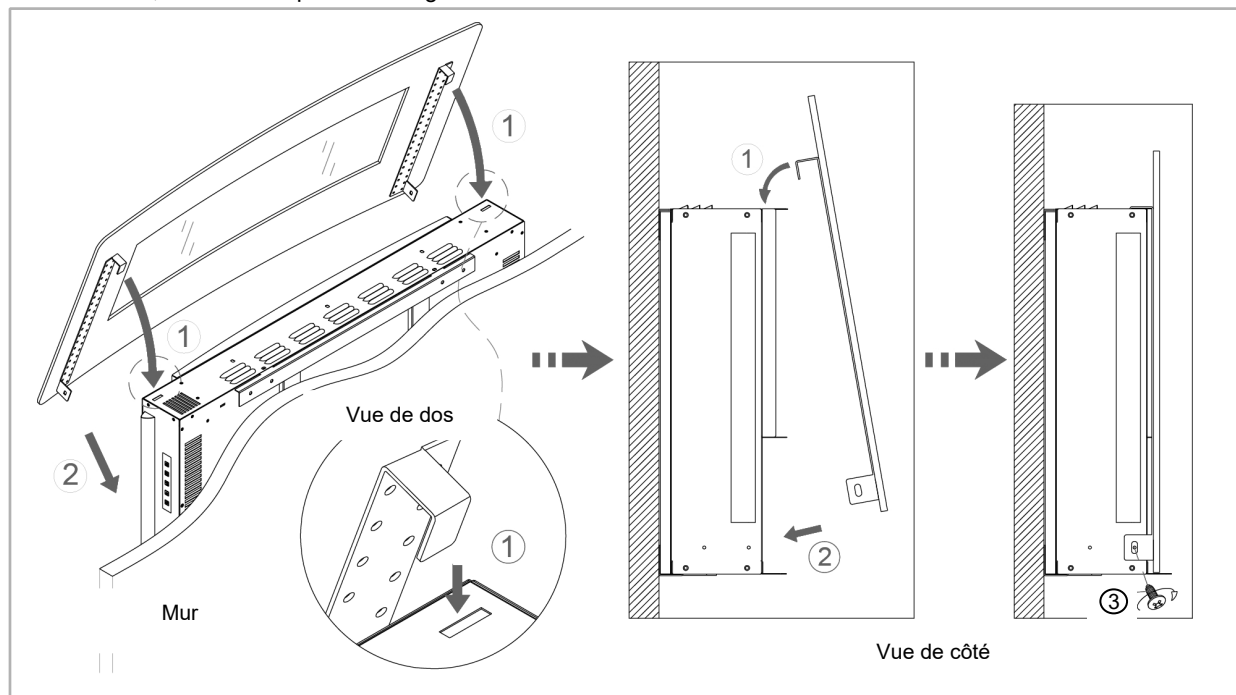
6. Fixer le foyer aux crochets au bas de l'étrier de montage et pousser la partie supérieure du foyer dans l'étrier de montage comme illustré.
7. Maintenir le foyer en place et le fixer à l'étrier de montage en remettant les deux petites vis précédemment enlevées comme l'illustrent les figures ci-dessous.



NOTE :

il est possible de remplacer la bûche par les cailloux et les morceaux de verre fournis.

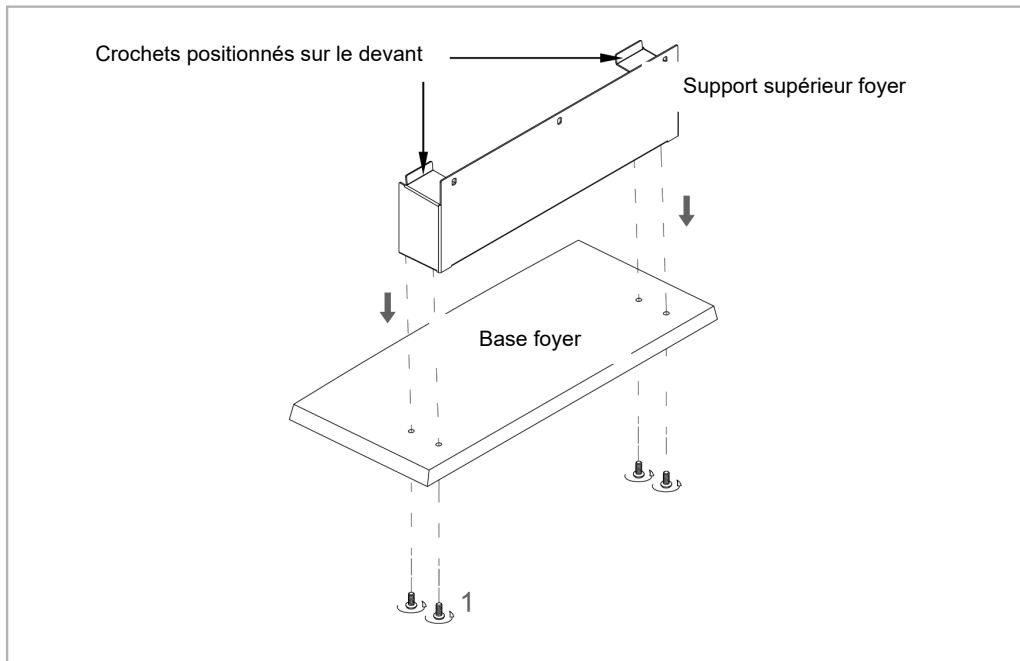
8. Soulever le panneau en verre, le rapprocher et le fixer au foyer, en contrôlant que les 2 crochets au dos de la partie supérieure du panneau se fixent solidement aux fentes sur la partie supérieure du foyer comme illustré (1).
NOTE : cette phase des opérations devrait être suivie par deux personnes de manière à éviter tout endommagement du panneau en verre ou du foyer.
9. Rapprocher ensuite la partie inférieure du panneau en verre au foyer (2) en serrant deux vis M4 x 8 mm (3) des deux côtés, comme indiqué sur les figures ci-dessous.



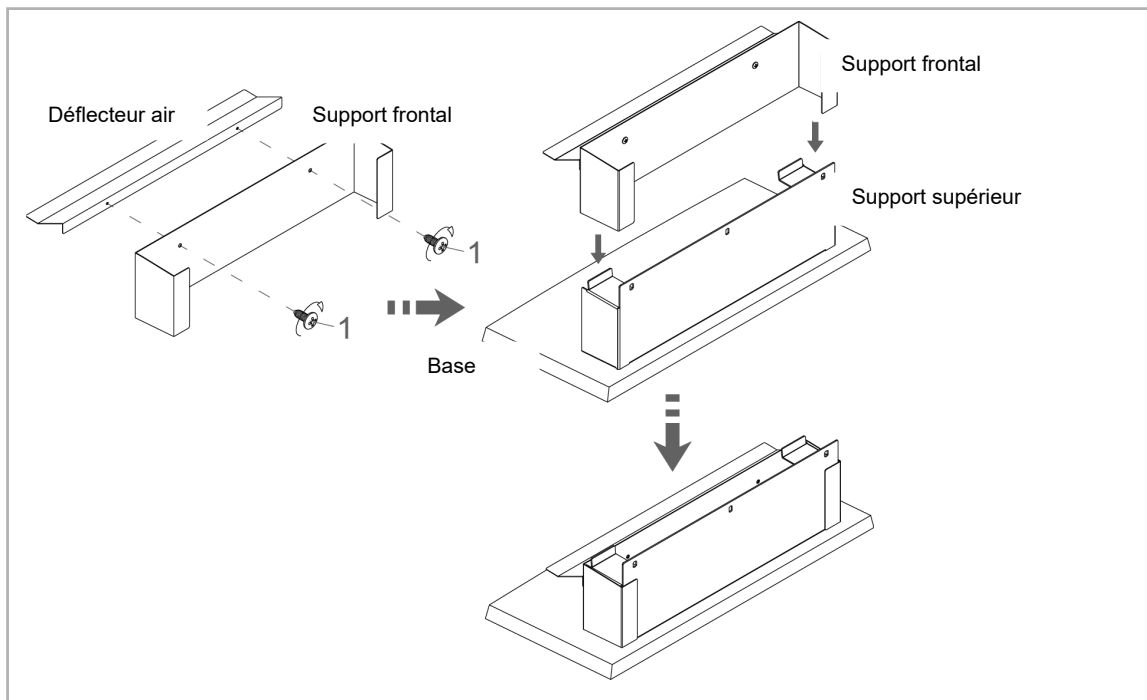
MONTAGE DU FOYER PORTATIF

Dans son emballage, le foyer est livré avec une base pour l'utiliser comme appareil portatif.
Pour l'assemblage du foyer, effectuer les opérations indiquées ci-dessous.

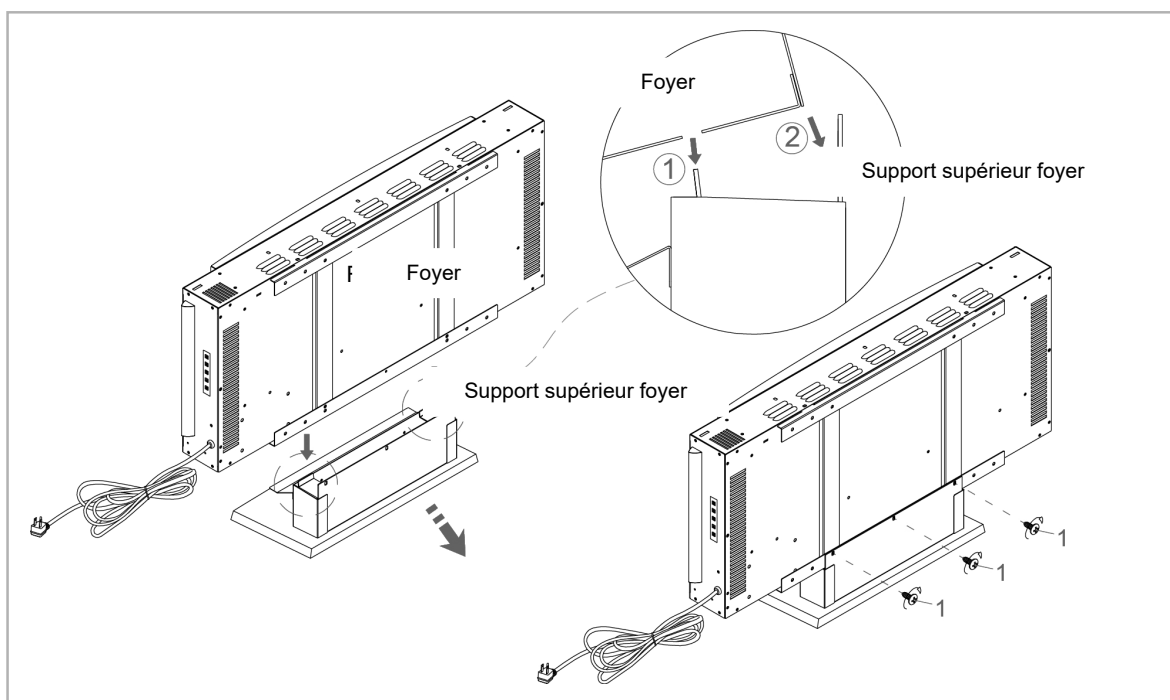
1. Aligner et fixer le support supérieur du foyer à la base à l'aide de quatre vis M4 (1) à serrer complètement avec un tournevis Phillips.



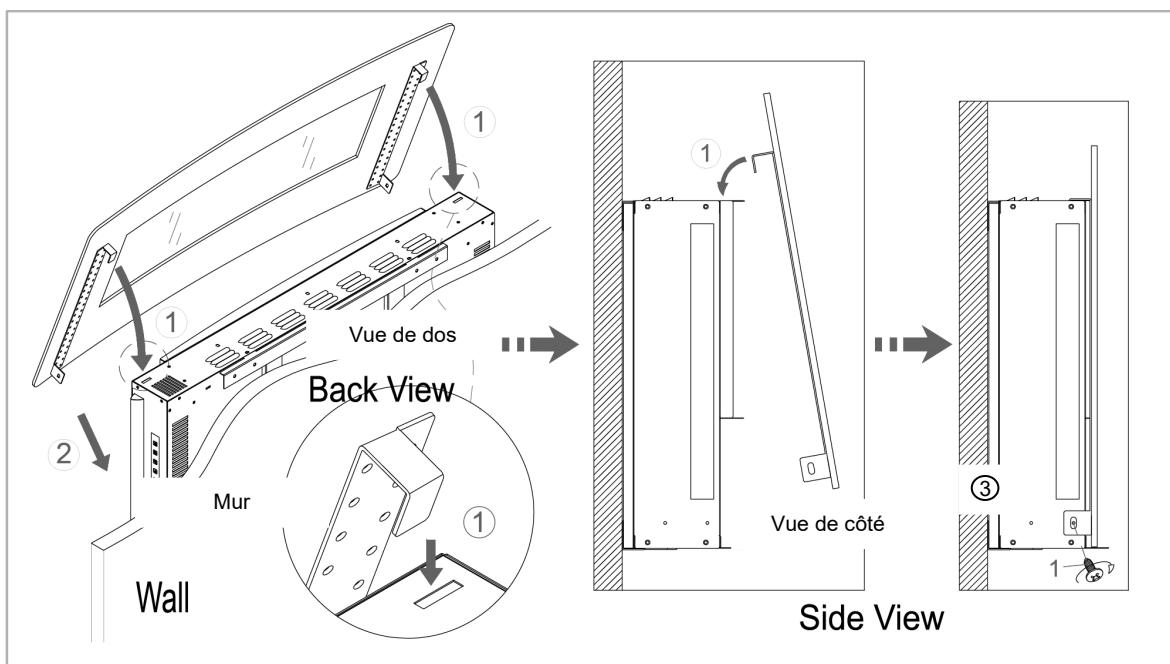
2. Fixer le déflecteur au support frontal à l'aide de deux vis M4 x 8 mm Vis (1), comme illustré.
3. Faire glisser le groupe frontal sur le support supérieur du foyer et poser l'ensemble sur la base.



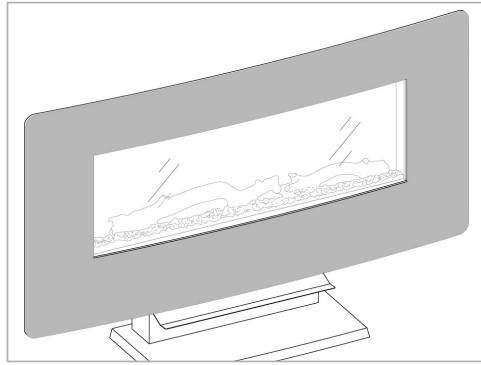
4. Positionner le foyer sur le support supérieur de façon à ce que les crochets du support se fixent correctement aux fentes du fond du foyer et que les trous de montage postérieurs se chevauchent.
5. Introduire 3 vis M4 x 8 mm (1) dans les trous de montage et les visser solidement à l'aide d'un tournevis cruciforme, comme indiqué sur la figure ci-dessous.



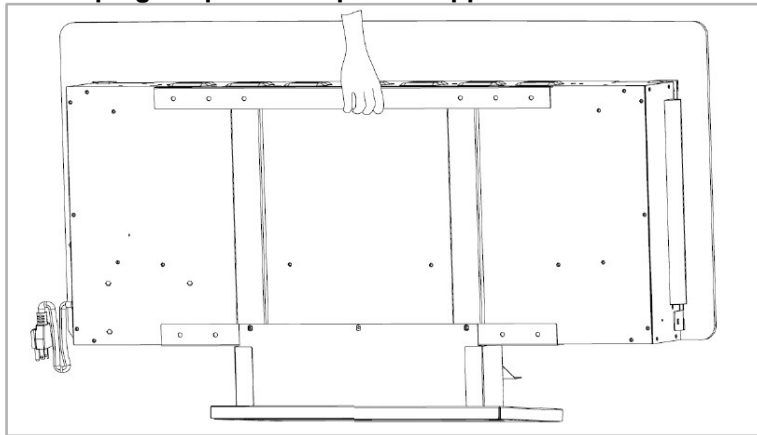
6. Soulever le panneau en verre, le rapprocher et le fixer au foyer, en contrôlant que les 2 crochets au dos de la partie supérieure du panneau se fixent solidement aux fentes sur la partie supérieure du foyer comme illustré (1).
NOTE : cette phase des opérations devrait être suivie par deux personnes de manière à éviter tout endommagement du panneau en verre ou du foyer.
7. Rapprocher ensuite la partie inférieure du panneau en verre au foyer (2) en serrant deux vis M4 x 8 mm (3) des deux côtés, comme indiqué sur les figures ci-dessous.



L'appareil est ainsi fixé sur sa base.



NOTE : se servir de la poignée pour transporter l'appareil.



UTILISATION DU FOYER

Placer le foyer en position verticale sur une surface plane et stable. Se servir de la poignée pour le transport.

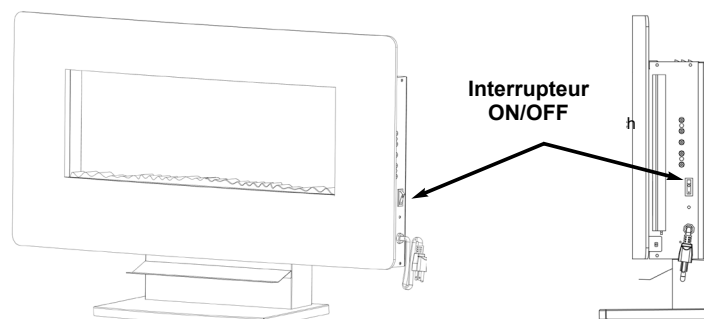
Brancher le cordon d'alimentation dans une prise de courant appropriée (220-240 V~/50 Hz).

Ce foyer est équipé de leds (light emitting diodes) au lieu d'ampoules conventionnelles. Les leds génèrent les mêmes niveaux d'éclairage que les ampoules conventionnelles, mais utilisent une fraction de l'énergie consommée. Les leds ne requièrent aucun entretien et n'auront pas besoin d'être remplacées tout au long de la durée de vie du produit.

Interrupteur ON/OFF (sur le côté droit).

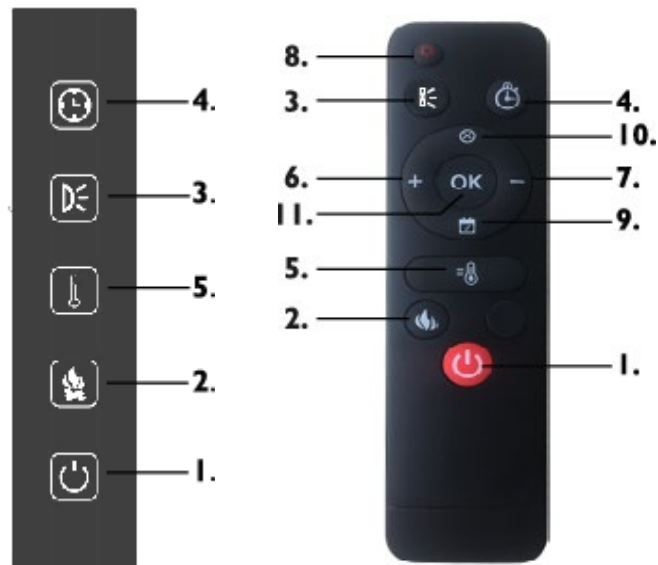
Positionner l'interrupteur d'allumage sur « I » pour mettre l'appareil en mode veille, prêt à l'emploi.

Positionner l'interrupteur sur « 0 » pour éteindre l'appareil.



PANNEAU DE CONTRÔLE

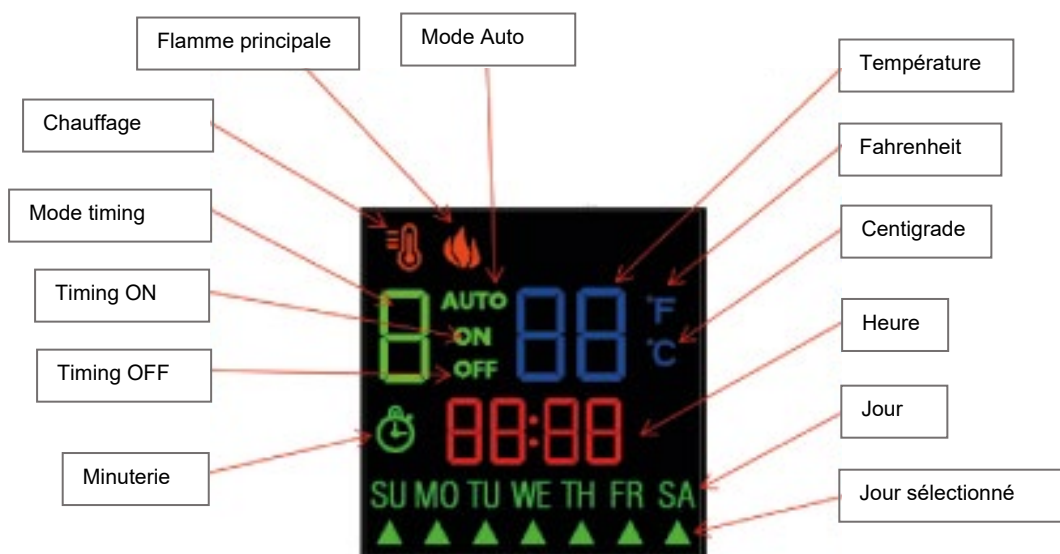
TÉLÉCOMMANDE



1. Touche « POWER »
2. Touches effet flamme
3. Touche leds RGB latérales
4. Minuterie
5. Touche CHAUFFAGE : en mode horloge hebdomadaire pour régler la température, en mode d'utilisation quotidienne pour allumer et éteindre le chauffage.

6. Touche TEMPÉRATURE (+) : Touche configurations (uniquement sur télécommande)
7. Touche TEMPÉRATURE (-) : Touche configurations (uniquement sur télécommande)
8. Touche de configuration du programmateur horaire et de la minuterie hebdomadaire (uniquement sur télécommande)
9. Touche Jour : permet de choisir le jour de la semaine ou l'option modalité minuterie hebdomadaire (1-2-3-4-5-6-7-A)
10. Touche Annuler : pour annuler la minuterie hebdomadaire (uniquement sur télécommande)
11. Touche OK : permet l'exécution de la modalité préconfigurée après avoir choisi la minuterie hebdomadaire (uniquement sur télécommande)

AFFICHEUR



PANNEAU DE CONTRÔLE SUR L'APPAREIL

Touche led latérale (désactivable)

Il est possible de sélectionner la couleur souhaitée selon la séquence suivante (cycles) :

- 1er enfoncement : couleur bleue - afficheur b1**
- 2ème enfoncement : couleur ambre - afficheur b2**
- 3ème enfoncement : couleur ambre et bleue - afficheur b3**
- 4ème enfoncement : rotation des couleurs - afficheur b4**
- 5ème enfoncement : OFF – afficheur OF**

Touche CHAUFFAGE

Appuyer sur cette touche pour activer/désactiver la fonction de chauffage et + ou - pour sélectionner la température : 17-18-19-20-21-22-23-24-25-26-27°C – ON.

1. Appuyer sur cette touche pour activer la fonction chauffage. Réglage de la température : appuyer sur la touche et la laisser enfoncer pendant quelques secondes jusqu'à ce que l'affichage clignote, puis sélectionner la température souhaitée.
2. Fonction de temporisation du ventilateur : le ventilateur s'arrête lorsque le chauffage ne fonctionne plus pendant environ 15 secondes.
3. Détection de fenêtre ouverte : en cas de fenêtre ouverte depuis 30 minutes dans la pièce, l'écran affiche « OP » : pour effacer l'avertissement, maintenir le bouton « chauffage » enfoncé pendant 3 secondes ou bien éteindre l'appareil et le rallumer. Si l'avertissement n'est pas effacé dans les 30 secondes qui suivent, l'appareil s'éteint automatiquement.

Touche sélection EFFET FLAMME

Il est possible de sélectionner l'effet souhaité selon cette séquence ; l'écran affiche l'icône flamme et l'abréviation de l'effet sélectionné :

- 1er enfoncement : flamme couleur ambre (L1)**
- 2ème enfoncement : flamme couleur ambre et bleue (L2)**
- 3ème enfoncement : flamme couleur fuchsia et bleue (L3)**
- 4ème enfoncement : flamme avec rotation des couleurs (L4)**
- 5ème enfoncement : OFF**

Touche MINUTERIE

L'enfoncement de cette touche durant le fonctionnement de l'appareil permet de configurer le temps de fonctionnement, de 1 à 9 heures (cycles), comme indiqué ci-dessous.

L'écran de l'appareil affichera l'icône de la minuterie ainsi que le nombre d'heures.

Enfoncement touche	N. heures	Afficheur
1^	1	1H
2^	2	2H
3^	3	3H
4^	4	4H
5^	5	5H
6^	6	6H
7^	7	7H
8^	8	8H
9^	9	9H
10^	0	OFF

Touche « POWER »

Appuyer sur la touche POWER, lorsque l'interrupteur ON/OFF est sur (I), pour activer le fonctionnement de l'appareil.





Le symbole de la flamme et l'indication L1, correspondant à l'effet de flamme 1, apparaissent à l'écran.


Appuyer de nouveau sur la touche POWER pour éteindre l'unité.

Pour éteindre complètement l'appareil, positionner l'interrupteur d'allumage sur « O ».

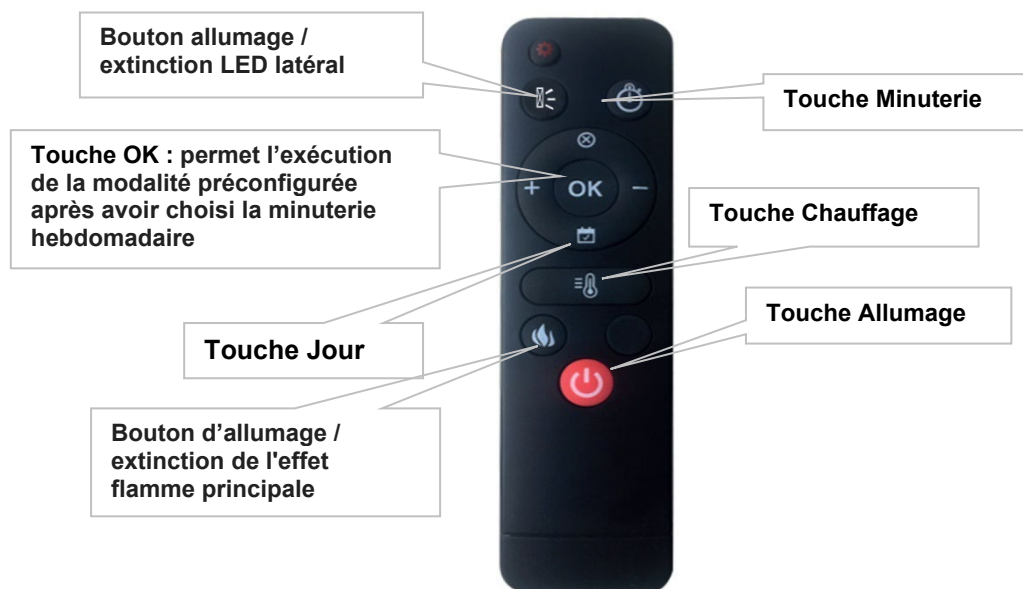
Interrupteur d'allumage ON/OFF

Configuration de l'horloge et de la minuterie hebdomadaire

1. Configuration de l'horloge : lorsque l'appareil est en mode veille, appuyer sur la touche de réglage de la télécommande ou sur la touche Timer sur le panneau de commande pendant 3 secondes, l'écran devrait afficher « 00:00 » clignotant. Appuyer sur la touche + de la télécommande ou sur le bouton Effet flamme du panneau de commande pour régler l'heure, appuyer sur - sur la télécommande ou sur la touche de chauffage de l'appareil pour régler les minutes. Après l'allumage, régler l'horloge afin d'éviter qu'elle ne reste à l'état « 00:00 » et que la fonction de minuterie hebdomadaire ne puisse être réglée.
Appuyer sur la touche Configurations de la télécommande ou sur la touche Timer du panneau de commande de l'appareil pour entrer les configurations de la minuterie hebdomadaire. Appuyer sur la touche Jour ou sur la touche Effet flamme de l'appareil pour sélectionner le jour de la semaine, puis appuyer à nouveau sur Configurations pour sortir. À l'allumage de l'appareil, l'horloge s'allume automatiquement et s'éteint au bout de 60 secondes.
2. Réglage du chauffage : pour sélectionner la température de chauffage souhaitée, appuyer sur le bouton Chauffage de la télécommande et régler la température.
3. Réglage de la minuterie On/Off : durant le fonctionnement de l'appareil, appuyer sur « Configurations »  pour configurer la minuterie hebdomadaire. Appuyer sur  pour configurer la MODALITÉ 1 et régler la minuterie d'allumage : l'écran affichera « 01:00 »; appuyer sur + pour configurer l'heure et sur - pour les minutes, puis appuyer sur  pour configurer le jour de la semaine jusqu'à arriver au jour souhaité, appuyer sur + pour confirmer et sur - pour éliminer le jour en question. Le symbole  indique tous les jours sélectionnés. Appuyer sur la touche « Chauffage » pour sélectionner la température, la régler en appuyant sur + ou -. Appuyer sur OK pour valider. Appuyer

de nouveau sur « Configurations » pour régler la minuterie d'extinction : l'écran affichera « 02:00 » ; appuyez sur + pour régler l'heure et sur - pour régler les minutes. Pour confirmer, appuyer sur OK, ou appuyer à nouveau sur le bouton « Configurations » pour passer au MODE 2 et répéter la procédure de la même manière. Il est possible de configurer jusqu'à 7 modalités. Après avoir réglé la minuterie, appuyer sur le bouton Jour pour sélectionner le mode souhaité (1-7 et auto) et attendre 10 secondes pour confirmer celui affiché à l'écran. Pour quitter la modalité minuterie hebdomadaire, appuyer sur 

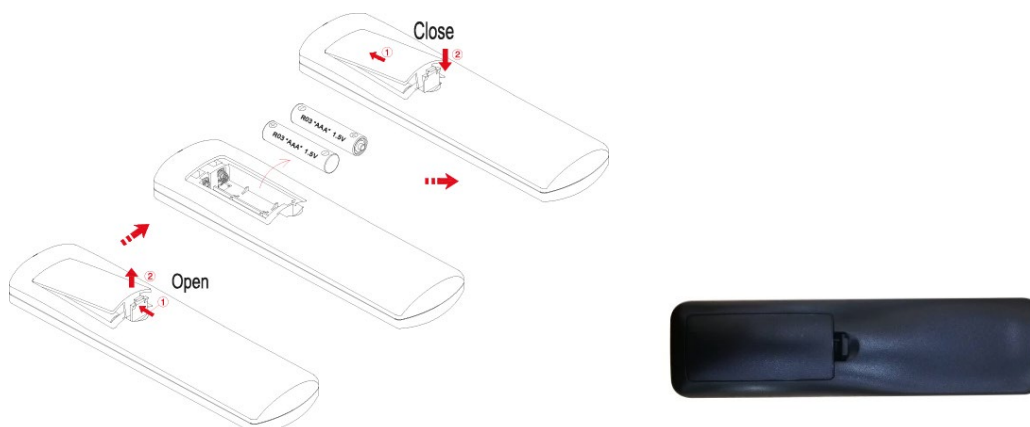
TÉLÉCOMMANDE



Fonctionne avec des piles alcalines, modèle LR03_AAA, 1,5 V, conforme à la directive piles n°2006/66 / CE et modification introduite par le Directive 56/2013/UE (fournies avec la télécommande).

COMMENT METTRE EN PLACE / RETIRER LES PILES DE LA TÉLÉCOMMANDE (voir dessin ci-dessous)

Ouvrir le compartiment des piles situé à l'arrière de la télécommande (appuyer sur l'arrière et tirer le couvercle). Introduire la pile dans le compartiment en respectant les polarités. Replacer le couvercle sur la télécommande.



AVERTISSEMENTS POUR LES BATTERIES

Les batteries ne doivent pas être exposées à des sources de chaleur telles que le feu, le soleil ou des sources similaires; Retirez les piles si elles commencent à chauffer ou si vous savez que vous n'utiliserez pas l'appareil pendant longtemps

- les piles doivent être installées correctement dans le compartiment à piles approprié;

- lorsque vous retirez les piles parce qu'elles sont endommagées ou en fin de vie, jetez-les conformément aux réglementations nationales en vigueur et indiquées ci-dessous.

- En cas de fuite de liquide de batterie, retirez toutes les batteries, en évitant que le liquide qui fuit n'entre en contact avec la peau ou les vêtements. Si du liquide provenant de la batterie entre en contact avec la peau ou les vêtements, lavez immédiatement la peau avec de l'eau. Avant d'insérer de nouvelles piles, nettoyez soigneusement le compartiment des piles avec une serviette en papier ou suivez les recommandations du fabricant des piles pour le nettoyage.

● Avertissement Risque d'explosion si la batterie est remplacée par un type incorrect. Utilisez et remplacez uniquement des piles de même taille et de même type

Une mauvaise utilisation des piles peut provoquer une fuite de liquide, une surchauffe ou une explosion.

Ce liquide est corrosif et peut être toxique. Il peut provoquer des brûlures cutanées et oculaires et est nocif pour l'ingestion.

Pour réduire le risque de blessure:

● Conservez les piles hors de portée des enfants.

● Ne chauffez pas, n'ouvrez pas, ne percez pas, ne coupez pas et ne jetez pas les piles au feu.

● Ne mélangez pas des piles neuves et anciennes ou des piles de types différents

● Ne laissez pas d'objets métalliques qui peuvent entrer en contact avec les bornes de la batterie et peuvent donc chauffer et / ou provoquer des brûlures.

INFORMATION SUR LA MISE AU REBUT CORRECTE DES PILES SELON LA DIRECTIVE EUROPÉENNE 2006/66/CE et modification introduite par la Directive 56/2013/UE



Remplacer la pile lorsqu'elle est déchargée : à la fin de sa vie utile, cette pile ne doit pas être jetée avec les autres déchets ménagers. Elle doit être déposée dans un bac de tri sélectif prévu à cet effet ou auprès d'un revendeur qui fournit ce service. La mise au rebut correcte des piles permet de préserver l'environnement ainsi que la santé, et de récupérer et de recycler les matériaux qui la composent, permettant de faire ainsi d'importantes économies d'énergie et de ressources. Pour souligner l'obligation d'éliminer séparément les batteries, la pile porte le symbole d'une poubelle barrée. L'élimination non conforme du produit de la part de l'utilisateur entraîne l'application des sanctions administratives prévues par la législation en vigueur.

DISPOSITIF DE SÉCURITÉ CONTRE LA SURCHAUFFE

En cas de surchauffe, le système de protection de l'appareil désactive automatiquement les éléments chauffants et le moteur, en interrompant ainsi le fonctionnement du foyer.

Dans ce cas :

- éliminer les causes de la surchauffe (ex : obstacles en face de la grille d'entrée et/ou de sortie de l'air, accumulation anormale de poussière, etc.) ;
- laisser refroidir le produit pendant 15/20 minutes ;
- rallumer le foyer et s'assurer de son bon fonctionnement.

Si la séquence a été suivie correctement et que l'appareil ne se met pas en marche, vérifiez le fusible de la prise murale. Si ce fusible est en bon état, s'adresser à un centre d'assistance.

SOLUTION DES PROBLÈMES

PROBLÈME	SOLUTION
Le foyer ne s'allume pas	S'assurer que l'interrupteur ON/OFF est bien sur I. Remplacer le fusible (13 Amp) dans la fiche.
Le foyer n'émet aucune chaleur	Le foyer est doté d'un thermostat pour l'économie d'énergie. Si la température ambiante est supérieure à la température configurée, l'appareil ne produit pas de chaleur. En cas de configuration d'une température plus élevée, le foyer commencera à émettre de la chaleur.
Le foyer s'éteint après une période de fonctionnement	Contrôler que la température configurée n'est pas au minimum. Lorsque la température configurée est atteinte dans la pièce, le foyer s'éteint. Contrôler que l'entrée et la sortie d'air ne sont pas bouchées.
Le foyer fait du bruit	Le léger bruit que l'on entend lorsque l'effet flamme est activé est dû au moteur qui permet la production de cet effet. Ce bruit s'entendra uniquement quand il n'y a aucun bruit de fond. L'activation de la fonction de chauffage provoque l'émission d'un plus gros bruit produit par le ventilateur motorisé qui fait circuler l'air chaud.
La télécommande ne fonctionne pas	Contrôler le bon positionnement de la pile ou bien la remplacer.
Erreur EE	Lorsque le code d'erreur EE apparaît, le voyant LED devient rouge. Il s'agit d'un problème avec la carte électronique, contactez donc un centre d'assistance agréé.
Erreur 88	Lorsque le code d'erreur 88 apparaît, le voyant LED devient bleu. C'est un problème de thermostat. Éteignez l'appareil et essayez d'enlever toute obstruction qui pourrait être présente sur le refoulement et l'admission d'air. Après 5 à 10 minutes, rallumez le produit. Si le problème persiste, contactez un centre de service agréé.
Erreur OP	Lorsque le code d'erreur OP apparaît, le voyant LED devient orange. Fermez les fenêtres et attendez quelques minutes, puis rallumez l'appareil.

ENTRETIEN ET STOCKAGE

ATTENTION : IL FAUT TOUJOURS DÉBRANCHER LA FICHE AVANT DE NETTOYER L'APPAREIL OU D'EFFECTUER DES OPÉRATIONS D'ENTRETIEN.

IMPORTANT : NE PAS PLONGER LE FOYER DANS L'EAU.

Nettoyage de la surface extérieure de l'appareil

Éteindre le foyer et débrancher la fiche avant de nettoyer ou de déplacer l'appareil.

Utiliser un chiffon doux pour éliminer la poussière en surface.

Si cette opération devait s'avérer insuffisante, utiliser un chiffon doux humidifié avec de l'eau et un produit détergent neutre à une température inférieure à 50 °C. Laisser sécher complètement l'appareil avant de l'utiliser.

Ne pas utiliser de détergents corrosifs ou de solvants tels que de l'essence. Ne pas laver l'appareil à l'eau. Pour son nettoyage, ne pas utiliser d'huiles, de substances chimiques ou d'autres objets qui risquent d'abîmer sa surface.

Utiliser un aspirateur pour éliminer la poussière sur les grilles d'entrée et de sortie de l'air.

STOCKAGE

Pendant les périodes de non-utilisation, ranger l'appareil dans sa boîte d'origine, avec la présente notice, dans un endroit frais et sec.

EXIGENCES D'INFORMATIONS APPLICABLES AUX DISPOSITIFS DE CHAUFFAGE DÉCENTRALISÉS ÉLECTRIQUES

Tableau 2 - ANNEXE II - EXIGENCES D'ÉCOCONCEPTION - Exigences en matière d'informations sur les produits –
RÈGLEMENT (UE) 2015/1188 DE LA COMMISSION du 28 avril 2015 portant application de la directive 2009/125/CE du
Parlement européen et du Conseil en ce qui concerne les exigences d'écoconception applicables aux dispositifs de
chauffage décentralisés

Référence(s) du modèle: WAVE					
Caractéristique	Symbole	Valeur	Unité	Caractéristique	Unité
Puissance thermique				Type d'apport de chaleur, pour les dispositifs de chauffage décentralisés électriques à accumulation uniquement (sélectionner un seul type)	
Puissance thermique nominale	P_{nom}	1,4	kW	contrôle thermique manuel de la charge avec thermostat intégré	NA
Puissance thermique minimale (indicative)	P_{min}	NA	kW	contrôle thermique manuel de la charge avec réception d'informations sur la température de la pièce et/ou extérieure	NA
Puissance thermique maximale continue	$P_{max,c}$	1,4	kW	contrôle thermique électronique de la charge avec réception d'informations sur la température de la pièce et/ou extérieure	NA
Consommation d'électricité auxiliaire				puissance thermique réglable par ventilateur	
À la puissance thermique nominale	e_{lmax}	NA	kW	Type de contrôle de la puissance thermique/de la température de la pièce (sélectionner un seul type)	
À la puissance thermique minimale	e_{lmin}	NA	kW	contrôle de la puissance thermique à un palier, pas de contrôle de la température de la pièce	[non]
En mode veille	e_{lsb}	0	kW	contrôle à deux ou plusieurs paliers manuels, pas de contrôle de la température de la pièce	[non]
				contrôle de la température de la pièce avec thermostat mécanique	[non]
				contrôle électronique de la température de la pièce	[non]
				contrôle électronique de la température de la pièce et programmateur journalier	[non]
				contrôle électronique de la température de la pièce et programmateur hebdomadaire	[oui]
				Autres options de contrôle (sélectionner une ou plusieurs options)	
				contrôle de la température de la pièce, avec détecteur de présence	[non]
				contrôle de la température de la pièce, avec détecteur de fenêtre ouverte	[oui]
				option contrôle à distance	[non]
				contrôle adaptatif de l'activation	[non]
				limitation de la durée d'activation	[non]
				capteur à globe noir	[non]
Coordonnées de contact:		ARGOCLIMA SPA - Via A. Varo,35 - Alfianello (BS) - ITALY - www.argoclima.com			

INFORMATION POUR LA MISE AU REBUT CORRECTE DU PRODUIT en vertu de l'art. 26 du Décret Législatif italien 14/03/14, n° 49 « MISE EN APPLICATION DE LA DIRECTIVE EUROPÉENNE 2012/19/UE SUR LES DÉCHETS DES ÉQUIPEMENTS ÉLECTRIQUES ET ÉLECTRONIQUES »



En fin de vie, cet appareil ne doit pas être éliminé avec les déchets ménagers. Nous rappelons le rôle important du consommateur dans la contribution à la réutilisation, au recyclage et aux autres formes de récupération de ce type de déchets. L'appareil doit être déposé dans les centres de tri sélectif municipaux ou chez les revendeurs où il sera repris gratuitement au moment de l'achat d'un nouvel appareil de type équivalent.

Le tri sélectif et la mise au rebut adéquate d'un appareil électrique et électronique permet de préserver l'environnement ainsi que la santé, et permet de récupérer et de recycler les matériaux qui le composent, avec pour résultat d'importantes économies d'énergie et de ressources. Le symbole de la poubelle barrée apposé sur l'appareil rappelle que ce dernier doit faire l'objet d'un tri sélectif lors de sa mise au rebut.



Improve your life

www.argoclima.com