

# GAMMA

## UNITÀ ESTERNE

Classe energetica fino a A++ in modalità raffreddamento e fino a A+ in modalità riscaldamento.

Regolazione intelligente della frequenza del compressore, controllo accurato della temperatura, da +52 °C (raffreddamento).

Raffreddamento e riscaldamento affidabile fino a -20 °C di temperatura esterna.

Lunghezza massima del tubo di collegamento di 75 m, dislivello massimo tra unità 30 m.

Minimizzazione del livello sonoro grazie al ventilatore assiale.

Rapido raggiungimento delle condizioni di comfort: l'unità consente un raffreddamento e un riscaldamento rapidi ed è in grado di raggiungere velocemente la temperatura impostata dall'utente.

Sbrinamento intelligente: l'unità è in grado di valutare correttamente la presenza di brina sull'unità esterna attraverso un sensore di temperatura. L'obiettivo è quello di "sbrinare solo quando serve", ottimizzando l'effetto riscaldante per un elevato comfort ambientale.



AEG ECO PLUS 35PIH (1PH)



AEG ECO PLUS 50PIH (1PH)  
AEG ECO PLUS 71PIH (1PH)  
AEG ECO PLUS 85PIH (1PH)



AEG ECO PLUS 100PIH (1PH)  
AEG ECO PLUS 100PIH3 (3PH)  
AEG ECO PLUS 140PIH (1PH)  
AEG ECO PLUS 140PIH3 (3PH)



AEG ECO PLUS 160PIH3 (3PH)

**A++** In raffreddamento

**A+** In riscaldamento (clima medio)

**INCENTIVI FISCALI\***

\*eccetto modelli 140 e 160

**50%**

**65%**

**SUPER  
BONUS**

**CONTO  
TERMICO**

Codice	Modello	Capacità termica nominale (kW)*	Capacità frigorifera nominale (kW)*
398700009	AEG ECO PLUS 35PIH	3,50	4,00
398700010	AEG ECO PLUS 50PIH	5,00	5,50
398700011	AEG ECO PLUS 71PIH	7,00	8,00
398700012	AEG ECO PLUS 85PIH	8,50	8,80
398700013	AEG ECO PLUS 100PIH	10,00	12,00
398700015	AEG ECO PLUS 100PIH3	10,00	12,00
398700014	AEG ECO PLUS 140PIH	13,40	15,50
398700016	AEG ECO PLUS 140PIH3	13,40	15,50
398700017	AEG ECO PLUS 160PIH3	14,50	17,00




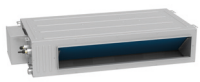

\*EN14511:

Raffrescamento: temperatura esterna: 35 °C B.S./24 °C B.U. - temperatura esterna 27 °C B.S./19 °C B.U.

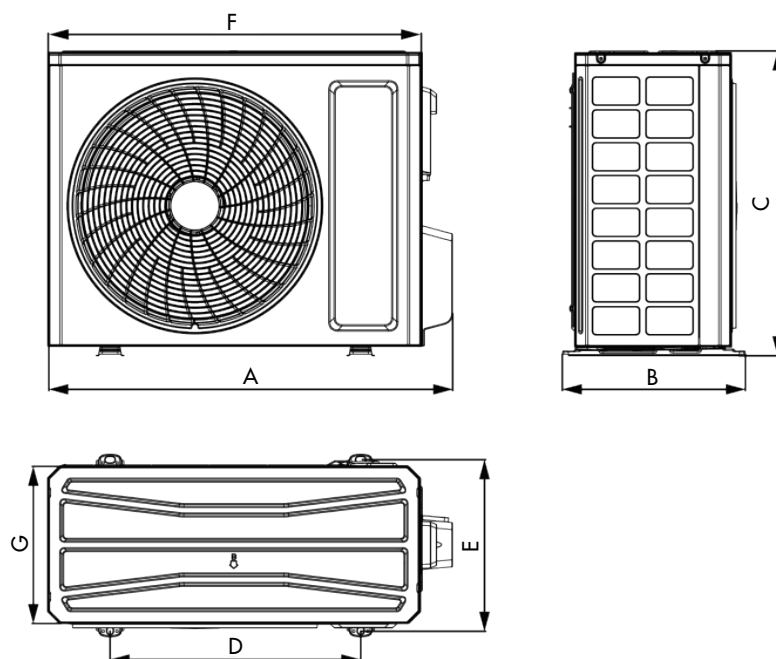
Riscaldamento: temperatura esterna 7 °C B.S./6 °C B.U. - temperatura esterna 20 °C B.S./12 °C B.U.

# GAMMA

## UNITÀ INTERNE

Codice	Modello	Descrizione	
398700025	ASG ECO PLUS 35PH	- Casette compatte a 8 vie con mandata aria 360° - Pompa scarico condensa integrata - Ideale per installazione a controsoffitto	
398100688	GRIGLIA CASSETTE COMPATTE	Griglia per cassette compatte (35)	
398700026	ASG ECO PLUS 50PH	- Casette a 8 vie con mandata aria 360° - Ampio range di oscillazione flap - Pompa scarico condensa integrata	
398700027	ASG ECO PLUS 71PH		
398700028	ASG ECO PLUS 85PH		
398700029	ASG ECO PLUS 100PH		
398700030	ASG ECO PLUS 140PH		
398700031	ASG ECO PLUS 160PH		
398100677	GRIGLIA CASSETTE		
398700018	ADG ECO PLUS 35PH	- Canalizzabili sottili a bassa pressione statica esterna - Silenziosa - Pompa scarico condensa integrata	
398700019	ADG ECO PLUS 50PH	- Canalizzabili ad alta pressione statica esterna - Silenziosa - Pompa scarico condensa integrata	
398700020	ADG ECO PLUS 71PH		
398700021	ADG ECO PLUS 85PH		
398700022	ADG ECO PLUS 100PH		
398700023	ADG ECO PLUS 140PH		
398700024	ADG ECO PLUS 160PH		
398700032	ACG ECO PLUS 35PH	- Pavimento/soffitto - Doppio flap - Ampio angolo oscillazione flap	
398700033	ACG ECO PLUS 50PH		
398700034	ACG ECO PLUS 71PH		
398700035	ACG ECO PLUS 85PH		
398700036	ACG ECO PLUS 100PH		
398700037	ACG ECO PLUS 140PH		
398700038	ACG ECO PLUS 160PH		

# DISEGNO DIMENSIONALE UNITÀ ESTERNE



MODELLO	DIMENSIONI (mm)						
	A	B	C	D	E	F	G
AEG ECO PLUS 35PIH	732	330	553	455	310	675	285
AEG ECO PLUS 50PIH	802	350	555	512	331	745	300
AEG ECO PLUS 71PIH	958	402	660	570	371	889	340
AEG ECO PLUS 85PIH	958	402	660	570	371	889	340
AEG ECO PLUS 100PIH	1020	427	820	635	396	940	370
AEG ECO PLUS 100PIH3	1020	427	820	635	396	940	370
AEG ECO PLUS 140PIH	1020	427	820	635	396	940	370
AEG ECO PLUS 140PIH3	1020	427	820	635	396	940	370
AEG ECO PLUS 160PIH3	1020	427	960	755	396	990	370