

# GAMME

## UNITÉS EXTÉRIEURES

Classe d'efficacité énergétique jusqu'à A++ en mode Refroidissement et jusqu'à A+ en mode Chauffage.

Réglage intelligent de la fréquence du compresseur, contrôle précis de la température.

Fonctionnement fiable en mode refroidissement et en mode chauffage jusqu'à une température extérieure de -20 °C, jusqu'à +52 °C (Refroidissement).

Longueur maximale des tuyaux de raccordement 75 m; différence de hauteur entre unités jusqu'à 30 m.

Réduction du niveau de bruit grâce au ventilateur axial.

Atteinte rapide des températures de confort: l'unité garantit un chauffage et un refroidissement rapides à la température réglée par l'utilisateur.

Technologie antigel intelligente: un capteur de température détecte la présence de givre sur l'unité extérieure. L'objectif est de dégivrer lorsque cela est nécessaire, afin d'optimiser le chauffage pour un maximum de confort ambiant.



AEG ECO PLUS 35PIH (1PH)



AEG ECO PLUS 50PIH (1PH)  
AEG ECO PLUS 71PIH (1PH)  
AEG ECO PLUS 85PIH (1PH)



AEG ECO PLUS 100PIH (1PH)  
AEG ECO PLUS 100PIH3 (3PH)  
AEG ECO PLUS 140PIH (1PH)  
AEG ECO PLUS 140PIH3 (3PH)



AEG ECO PLUS 160PIH3 (3PH)


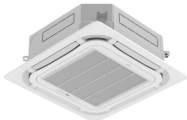

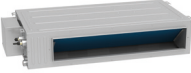

Code	Model	Puissance calorifique nominale (max.-min.) (kW)	Puissance frigorifique nominale (max.-min.) (kW)
398700009	AEG ECO PLUS 35PIH	3,50 (0,90-4,69)	4,00 (0,90-4,50)
398700010	AEG ECO PLUS 50PIH	5,00 (1,60-5,80)	5,50 (1,60-6,10)
398700011	AEG ECO PLUS 71PIH	7,00 (2,40-7,60)	8,00 (2,20-8,60)
398700012	AEG ECO PLUS 85PIH	8,50 (2,90-9,00)	8,80 (2,30-9,50)
398700013	AEG ECO PLUS 100PIH	10,50 (3,20-11,00)	11,50 (3,00-12,50)
398700015	AEG ECO PLUS 100PIH3	10,50 (3,20-11,00)	11,50 (3,00-12,50)
398700014	AEG ECO PLUS 140PIH	13,40 (4,00-14,20)	15,50 (3,90-16,00)
398700016	AEG ECO PLUS 140PIH3	13,40 (4,00-14,20)	15,50 (3,90-16,00)
398700017	AEG ECO PLUS 160PIH3	14,50 (6,80-16,80) Gainables-Sol/plafond	17,00 (4,50-17,50) Gainables-Sol/plafond
		16,00 (4,80-17,00) Gainables	17,00 (4,50-18,00) Gainables

**A++** Refroidissement

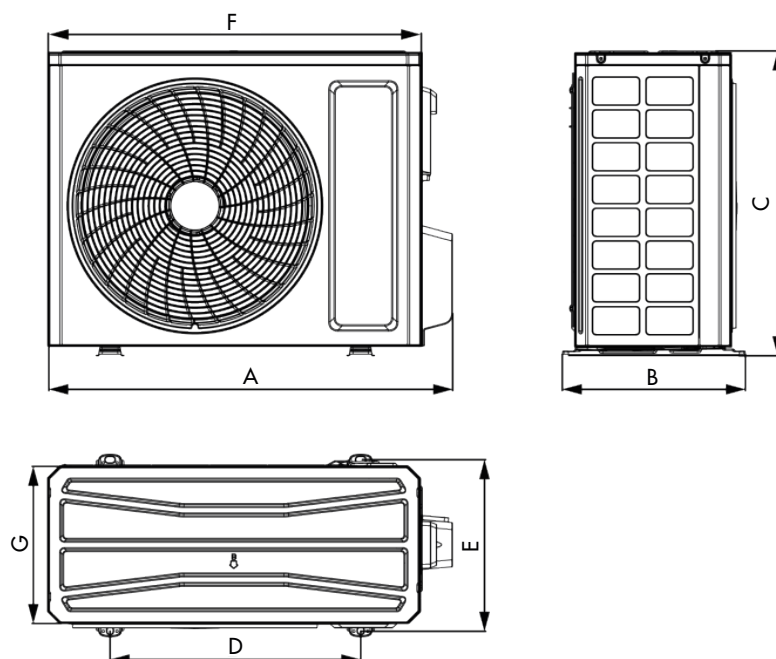
**A+** Chauffage

# GAMME

## UNITÉS INTÉRIEURES

Code	Modèle	Caractéristiques	
398700025	ASG ECO PLUS 35PH	<ul style="list-style-type: none"> <li>- Cassette compacte à 8 voies et diffusion d'air à 360°</li> <li>- Pompe d'évacuation de condensat intégrée</li> <li>- Idéal pour une installation dans un faux plafond</li> </ul>	
398100688	GRID CASSETTE COMPACT	Grille pour cassette compacte (35)	
398700026	ASG ECO PLUS 50PH	<ul style="list-style-type: none"> <li>- Cassette à 8 voies et diffusion d'air à 360°</li> <li>- Ailette orientable en différentes directions</li> <li>- Pompe d'évacuation de condensat intégrée</li> </ul>	
398700027	ASG ECO PLUS 71PH		
398700028	ASG ECO PLUS 85PH		
398700029	ASG ECO PLUS 100PH		
398700030	ASG ECO PLUS 140PH		
398700031	ASG ECO PLUS 160PH		
398100677	GRID BIG CASSETTE	Grille pour cassette de grande dimension (50-160)	
398700018	ADG ECO PLUS 35PH	<ul style="list-style-type: none"> <li>- Gaine minces, basse pression statique externe</li> <li>- Silencieux</li> <li>- Pompe d'évacuation de condensat intégrée</li> </ul>	
398700019	ADG ECO PLUS 50PH	<ul style="list-style-type: none"> <li>- Gaine haute pression statique externe</li> <li>- Silencieux</li> <li>- Pompe d'évacuation de condensat intégrée</li> </ul>	
398700020	ADG ECO PLUS 71PH		
398700021	ADG ECO PLUS 85PH		
398700022	ADG ECO PLUS 100PH		
398700023	ADG ECO PLUS 140PH		
398700024	ADG ECO PLUS 160PH		
398700032	ACG ECO PLUS 35PH	<ul style="list-style-type: none"> <li>- Console/plafonnier</li> <li>- Ailette double</li> <li>- Ailette orientable en différentes directions</li> </ul>	
398700033	ACG ECO PLUS 50PH		
398700034	ACG ECO PLUS 71PH		
398700035	ACG ECO PLUS 85PH		
398700036	ACG ECO PLUS 100PH		
398700037	ACG ECO PLUS 140PH		
398700038	ACG ECO PLUS 160PH		

# SCHÉMA DIMENSIONNEL UNITÉS EXTÉRIEURES



MODÈLE	DIMENSIONS (mm)						
	A	B	C	D	E	F	G
<b>AEG ECO PLUS 35PIH</b>	732	330	553	455	310	675	285
<b>AEG ECO PLUS 50PIH</b>	802	350	555	512	331	745	300
<b>AEG ECO PLUS 71PIH</b>	958	402	660	570	371	889	340
<b>AEG ECO PLUS 85PIH</b>	958	402	660	570	371	889	340
<b>AEG ECO PLUS 100PIH</b>	1020	427	820	635	396	940	370
<b>AEG ECO PLUS 100PIH3</b>	1020	427	820	635	396	940	370
<b>AEG ECO PLUS 140PIH</b>	1020	427	820	635	396	940	370
<b>AEG ECO PLUS 140PIH3</b>	1020	427	820	635	396	940	370
<b>AEG ECO PLUS 160PIH3</b>	1020	427	960	755	396	990	370