



IT

MOSQUITO KILLER (CATTURA ZANZARE E INSETTI)



Barbastello



ISTRUZIONI PER L'USO

Leggere attentamente le istruzioni prima di far funzionare l'apparecchio oppure fare manutenzione. Osservare tutte le istruzioni di sicurezza; la mancata osservanza delle istruzioni può portare a incidenti e/o danni. Conservare queste istruzioni per futuro riferimento.

INFORMAZIONI GENERALI DI SICUREZZA

- Utilizzare questo “mosquito killer” solo come descritto in questo manuale. Qualsiasi altro uso non consigliato dal costruttore può causare incendi, scosse elettriche, o incidenti a persone.
- Assicurarsi che il tipo di alimentazione elettrica sia conforme alle richieste elettriche dell'apparecchio (220-240V~/50Hz).
- Questo prodotto non è un giocattolo. I bambini devono essere debitamente supervisionati al fine di assicurarsi che non giochino con l'apparecchio.
- Questo apparecchio non è destinato a persone (bambini inclusi) con ridotte capacità fisiche, sensoriali o mentali, oppure senza la necessaria esperienza e conoscenza, a meno che non abbiano ricevuto la necessaria supervisione o formazione per l'uso dell'apparecchio da una persona responsabile per la loro sicurezza.
- Non coprire e non restringere le griglie di ingresso ed uscita.
- Tenere materiali infiammabili come mobili, cuscini, coperte, carte, vestiti, tende ed altro a una distanza di 1 m dal davanti, dai lati e dal retro.
- Disinserire l'alimentazione della rete in caso di non utilizzo o pulizia.
- Non usare il “mosquito killer” in ambienti polverosi o in presenza di vapori infiammabili (ad esempio in un'officina o in un garage).
- Non posizionare nulla sul prodotto; non appendere indumenti bagnati sul mosquito killer.
- Utilizzare il “mosquito killer” in un ambiente ben ventilato.
- Non permettere che le dita o oggetti estranei entrino nelle griglie di entrata o di uscita dell'aria: questo può causare una scossa elettrica o un incendio o danneggiare il mosquito killer.

ATTENZIONE: PERICOLO DI FOLGORAZIONE. NON TOCCARE LE GRIGLIE INTERNE.

Il simbolo sottostante significa appunto questo:



- Per prevenire incendi non bloccare nè manomettere le griglie in alcuna maniera mentre il mosquito killer è in funzionamento.
- Non utilizzare l'apparecchio in presenza di fili o spine danneggiati. Se il filo dell'alimentazione è danneggiato dovrà essere sostituito dal produttore, dal suo rivenditore o da una persona similmente qualificata onde evitare rischi.
- Non utilizzare il “mosquito killer” se è stato fatto cadere da una certa altezza o se è stato danneggiato in qualche modo. Contattate un centro assistenza per far controllare il “mosquito killer” o effettuare riparazioni elettriche o meccaniche.
- La più comune causa di surriscaldamento è l'accumulo di polvere nell'apparecchio. Rimuovere gli accumuli di polvere estraendo la spina e pulendo le griglie con l'aiuto di un aspirapolvere.
- Non utilizzare prodotti abrasivi per pulire l'apparecchio. Pulitelo con l'aiuto di uno straccio umido (non bagnato) risciacquato con acqua saponata. Rimuovere la spina dalla presa prima di fare manutenzione.
- Per disconnettere il “mosquito killer”, mettere l'interruttore in posizione OFF e rimuovere la spina dalla presa. Tirare solo la spina. Non tirare il cavo quando si spegne il “mosquito killer”.
- Non collocare nulla sul cavo e non piegare il cavo.
- E' sconsigliato l'uso di prolunghe, perchè la prolunga potrebbe surriscaldarsi e provocare un rischio di incendio. Non utilizzare mai una singola prolunga per far funzionare più di un apparecchio.
- Non immergere il filo, la spina o qualsiasi altro elemento dell'apparecchio in acqua o in altri liquidi.
- Non toccare la spina con le mani bagnate.
- Non posizionare il mosquito killer sopra o in prossimità di un'altra fonte di calore.
- Pericolo di incendio se, durante il funzionamento, il “mosquito killer” è coperto da oppure è a contatto con materiale **infiammabile** comprese tende, drappaggi, coperte ecc. **TENERE IL MOSQUITO KILLER LONTANO DA TALI MATERIALI.**
- Non collegare il mosquito killer all'alimentazione prima che sia stato correttamente assemblato o posizionato.
- Non fare andare il cavo sotto a tappeti. Non coprire il cavo con coperte, tappeti o simili. Porre il cavo lontano da aree trafficate o dove non può essere accidentalmente estratto.
- Non utilizzare il mosquito killer nelle immediate vicinanze di vasche da bagno, docce, lavabi o piscine.
- Non posizionare il mosquito killer sotto una presa.
- Non utilizzare all'aperto.

ATTENZIONE:

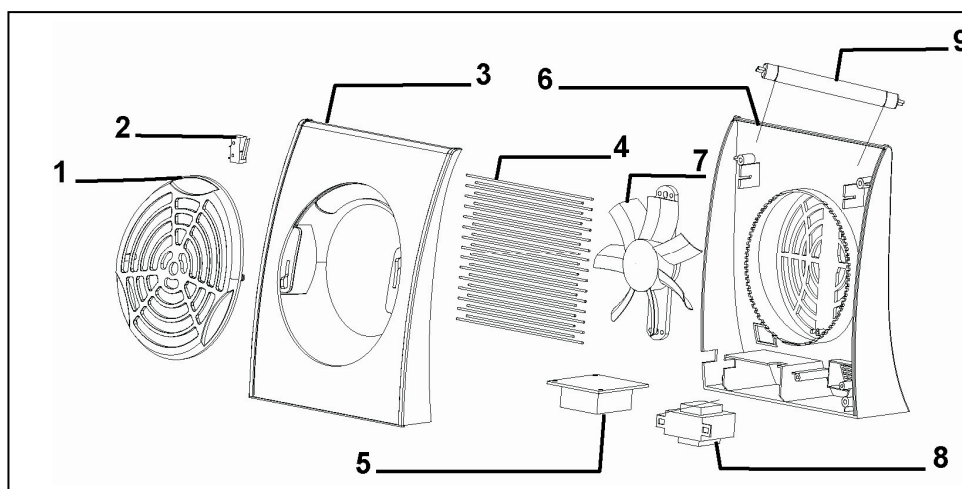
L'INTERRUTTORE ON/OFF NON E' L'UNICO MEZZO PER SCOLLEGARE L'ALIMENTAZIONE.

IN CASO DI NON UTILIZZO, SPOSTAMENTO O MANUTENZIONE DELL'APPARECCHIO, ESTRARRE SEMPRE LA SPINA DALLA PRESA.

- Un “mosquito killer” ha al suo interno parti che generano archi o scintille. Non deve essere utilizzato in aree che potrebbero essere pericolose come ad esempio aree a rischio di incendio, di esplosione, cariche di sostanze chimiche o atmosfere cariche di umidità.
- Non utilizzare l'apparecchio su superfici morbide, come un letto, dove le griglie possono venire coperte. Appoggiare sempre il “mosquito killer” su una superficie stabile, piana, quando è in funzionamento per evitare che il mosquito killer si capovolga. Mettere il cavo in modo tale che il mosquito killer o altri oggetti non appoggino su di esso.
- Al fine di evitare incidenti spegnere l'unità se incustodita.
- In caso di anomalie (un rumore anomalo o uno strano odore), spegnere subito l'apparecchio, non tentare di ripararlo e portarlo al centro di assistenza di zona.

ATTENZIONE: NON ROMPERE LE LAMPADE UV-A: contengono mercurio che non deve essere disperso nell'ambiente.

DESCRIZIONE DELLE PARTI



1. Griglia anteriore
2. Interruttore ON/OFF
3. Pannello frontale
4. Griglia ad alto voltaggio
5. Pannello PCB
6. Griglia posteriore
7. Ventola aspirazione
8. Trasformatore
9. Lampada UV-A

COME UTILIZZARE IL MOSQUITO KILLER

Questo “mosquito killer” emette raggi ultravioletti (UV-A) a bassa potenza per attirare insetti volanti sensibili alla luce, come mosche, falene, zanzare. Questi insetti vengono folgorati dalle griglie metalliche elettricamente cariche e cadono successivamente all'interno dell'apparecchio da dove possono essere rimossi. Non si usano agenti chimici, sostanze odorose, spray, polveri, vapori.

I “mosquito killer” non inquinano e sono innocui per le persone e gli animali.

Non utilizzare questo “mosquito killer” in un'area con alta umidità, ricca di polvere o acqua.

L'apparecchio è dotato di una ventola di aspirazione che aumenta la capacità di attrazione degli insetti.

L'apparecchio non richiede installazione.

Collocare l'apparecchio su una superficie piana e stabile.

Collegare il cavo di alimentazione ad una presa di corrente appropriata (220-240V).

UTILIZZARE QUEST'APPARECCHIO SOLO ALL'INTERNO

Chiudere le finestre e le porte e spegnere le luci.

Collocare il mosquito killer in un angolo buio della stanza.

Per azionare l'apparecchio premere il TASTO ON/OFF

Per spegnere completamente l'apparecchio premere di nuovo il TASTO ON/OFF.

MANUTENZIONE E STOCCAGGIO

ATTENZIONE: ESTRARRE SEMPRE LA SPINA PRIMA DI PULIRE L'APPARECCHIO O FARE MANUTENZIONE.

IMPORTANTE: NON IMMERGERE IL "MOSQUITO KILLER" IN ACQUA.

ATTENZIONE: PERICOLO DI FOLGORAZIONE. NON TOCCARE LE GRIGLIE INTERNE.

Il simbolo sottostante significa appunto questo:



Pulizia della superficie esterna dell'apparecchio

Spegnere l'apparecchio e rimuovere la spina prima di fare pulizia o muovere l'apparecchio.

Usare un panno morbido per rimuovere la polvere dal prodotto.

Se questo non basta, usare un panno morbido inumidito con acqua e detergente neutro a temperatura inferiore a 50°C.

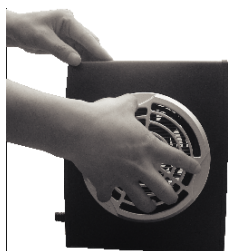
Lasciare asciugare completamente l'apparecchio prima di utilizzarlo.

Non applicare detergenti corrosivi o solventi quali benzina. Non lavare l'apparecchio con acqua. Durante la pulizia non usare oli, sostanze chimiche o altri oggetti che possano danneggiare la superficie.

Utilizzare un'aspirapolvere per rimuovere la polvere dalle griglie di entrata e uscita dell'aria.

Pulizia della ventola interna e della griglia ad alto voltaggio

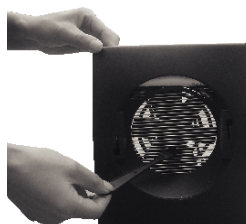
Pulire la ventola interna e la griglia frequentemente, circa una volta la settimana, secondo le condizioni dell'ambiente in cui si utilizza l'apparecchio: una ventola interna e/o una griglia non pulite possono impedire il corretto funzionamento del "mosquito killer". Un dispositivo elettronico di sicurezza interrompe il funzionamento dell'apparecchio quando si toglie la griglia frontale.



1. Ruotare la griglia in senso antiorario



2. Togliere la griglia.



3. Pulire i filamenti interni con lo spazzolino in dotazione.



4. Rimettere la griglia anteriore al suo posto e ruotarla in senso orario per riagganciarla.

STOCCAGGIO

Nei periodi di non utilizzo, scollegare il cavo di alimentazione e conservare l'apparecchio insieme a questo manuale nella scatola originale in un luogo fresco e ventilato.



INFORMAZIONE PER IL CORRETTO SMALTIMENTO DEL PRODOTTO AI SENSI DELLA DIRETTIVA EUROPEA 2002/96/CE

Alla fine della sua vita utile questo apparecchio non deve essere smaltito insieme ai rifiuti domestici. Deve essere consegnato presso appositi centri di raccolta differenziata oppure presso i rivenditori che forniscono questo servizio. Smaltire separatamente un apparecchio elettrico ed elettronico consente di evitare possibili effetti negativi sull'ambiente e sulla salute umana derivanti da uno smaltimento inadeguato e permette di recuperare e riciclare i materiali di cui è composto, con importanti risparmi di energia e risorse. Per sottolineare l'obbligo di smaltire separatamente queste apparecchiature, sul prodotto è riportato il simbolo del cassonetto barrato. Lo smaltimento abusivo del prodotto da parte dell'utente comporta l'applicazione delle sanzioni amministrative previste dalla normativa vigente.



www.argoclima.com