



FR

CAPTEUR D'INSECTES



Nottola



Vespertilio



INSTRUCTIONS D'UTILISATION

Lire attentivement ces instructions avant de faire fonctionner l'appareil ou avant toute opération d'entretien. Se conformer aux consignes de sécurité. Le non-respect de ces instructions peut causer des accidents et/ou des dommages. Conserver ces instructions pour toute consultation ultérieure.

INFORMATIONS GÉNÉRALES SUR LE FONCTIONNEMENT ET SUR LA SÉCURITÉ

- Utiliser ce capteur d'insectes comme décrit dans cette notice d'utilisation. Tout usage autre que celui conseillé par le fabricant peut être la cause d'incendies, de chocs électriques ou d'accidents à des personnes.
- S'assurer que le type d'alimentation électrique est conforme aux exigences de voltage de l'étiquette du capteur d'insectes (220-240V~/50Hz).
- Ce produit n'est pas un jouet. Il convient de surveiller les enfants pour s'assurer qu'ils ne jouent pas avec l'appareil.
- Cet appareil n'est pas prévu pour être utilisé par des personnes (y compris les enfants) dont les capacités physiques, sensorielles ou mentales sont réduites, ou des personnes dénuées d'expérience ou de connaissance, sauf si elles ont pu bénéficier, par l'intermédiaire d'une personne responsable de leur sécurité, d'une surveillance ou d'instructions préalables concernant l'utilisation de l'appareil.
- Ne pas réduire le débit d'air en entrée ou celui des grilles d'émission d'air.
- Garder tous les objets, qu'ils soient placés devant ou sur les côtés, à au moins 1 mètre de distance de l'appareil.
- Débrancher le cordon du secteur en cas de non-utilisation ou de nettoyage.
- Ne pas utiliser le capteur d'insectes dans des endroits poussiéreux ou en présence de vapeurs inflammables, de vernis ou de peintures (dans un atelier par exemple ou dans un garage).
- Ne pas utiliser l'appareil pour faire sécher des vêtements.
- Utiliser l'appareil dans un espace bien ventilé.
- Ne pas introduire les doigts ou des objets dans les grilles d'entrée et de sortie de l'air car cela risque de provoquer des chocs électriques, un incendie ou d'endommager le capteur d'insectes.

AVERTISSEMENT: RISQUE DE CHOC ÉLECTRIQUE. NE PAS TOUCHER LES GRILLES INTÉRIEURES.

C'est ce que le symbole ci-après veut dire.



- Pour prévenir les risques d'incendie, n'ouvrir en aucun cas les grilles pendant que le capteur d'insectes est en marche.
- Ne pas utiliser l'appareil si les fils ou les fiches sont endommagés. Si le cordon électrique est endommagé, le faire remplacer par le fabricant, le revendeur ou une personne également qualifiée afin d'éviter tout danger.
- Ne pas faire fonctionner un appareil qui est tombé par terre ou qui est endommagé. Confier l'appareil à un technicien qualifié pour le faire contrôler et pour faire effectuer toute réparation électrique ou mécanique.
- La surchauffe est due la plupart du temps à un dépôt de poussière à l'intérieur de l'appareil. Ces dépôts doivent être éliminés. Débrancher la fiche et nettoyer avec un aspirateur les fentes de l'air ainsi que les grilles.
- Ne pas utiliser de produits de nettoyage abrasifs pour l'entretien de cet appareil. Pour son nettoyage, utiliser un chiffon humidifié avec de l'eau chaude savonneuse (il ne doit pas être trempé). Attention à toujours débrancher la fiche de la prise de courant avant de procéder au nettoyage.
- Pour déconnecter le capteur d'insectes, placer l'interrupteur sur OFF et débrancher la fiche de la prise. Tirer sur la fiche. Ne pas tirer sur le câble pour éteindre le capteur d'insectes.
- Ne rien poser sur le câble et ne pas le plier.
- L'utilisation de rallonges est déconseillée car il y a risque de surchauffe de la rallonge et donc risque d'incendie. Ne jamais utiliser une seule rallonge pour faire fonctionner plusieurs appareils.
- Ne pas plonger le cordon, la fiche ou tout autre élément de l'appareil dans de l'eau ou dans d'autres liquides.
- Ne pas toucher la fiche avec les mains mouillées.
- Ne pas placer le capteur d'insectes sur ou à proximité d'une autre source de chaleur.
- Danger d'incendie si, pendant son fonctionnement, le capteur d'insectes est couvert ou se trouve au contact de matériel **inflammable**, y compris rideaux, draperies, couvertures etc. **GARDER LE CAPTEUR D'INSECTES À BONNE DISTANCE DE CES MATÉRIAUX.**
- Ne pas brancher l'appareil au secteur tant qu'il n'a pas été complètement assemblé et installé.
- Ne pas faire passer le câble sous des tapis. Ne pas couvrir le câble avec des couvertures, des tapis ou autres. Placer le câble loin de lieux de passage et à un endroit où il ne risque pas d'être accidentellement débranché.
- Ne pas utiliser le capteur d'insectes aux abords immédiats de baignoires, douches, lavabos ou piscines.
- Ne pas placer le capteur d'insectes sous une prise.
- **NE PAS UTILISER A L'EXTERIEUR.**

ATTENTION : L'INTERRUPTEUR ON/OFF NE SUFFIT PAS À COUPER L'ALIMENTATION. EN CAS DE NON-UTILISATION OU D'ENTRETIEN DE L'APPAREIL, DÉBRANCHER TOUJOURS LA FICHE DE LA PRISE.

- Certaines parties à l'intérieur du capteur d'insectes risquent de provoquer des arcs électriques ou des étincelles. Il ne faut donc pas l'utiliser dans des espaces qui pourraient s'avérer dangereux tels que, par exemple, des endroits à risque d'incendie, d'explosion, saturés de substances chimiques ou des atmosphères très chargées en humidité.

- N'utilisez pas l'appareil sur des surfaces molles, comme un lit, où les grilles peuvent en rester bloquées. Lorsque le capteur d'insectes est en marche, placez-le toujours sur une surface stable et plane, pour éviter que le capteur d'insectes se renverse. Mettez le câble faisant en sorte que le capteur d'insectes ou d'autres objets ne s'appuient sur lui.
- Retirez toujours la fiche lorsque l'appareil n'est pas utilisé.
- Pour éviter tout incident, éteindre l'unité si ne pas gardée.
- En cas d'anomalies éteindre immédiatement l'appareil, ne pas essayer de le réparer soi-même, le porter au service après-vente le plus proche.

ATTENTION: NE PAS BRISER LES LAMPES UV-A. Elles contiennent du mercure, qui ne doit pas être rejeté dans l'environnement.

DESCRIPTION DES PIÈCES



1. Lampe UV-A
2. Grille à haute tension
3. Tiroir-insectes
4. Chaîne
5. Interrupteur ON/OFF
6. Câble électrique

MODE D'UTILISATION DU CAPTEUR D'INSECTES

Ce capteur d'insectes émet ultraviolet (UV - A) de faible puissance pour attirer les insectes, les oiseaux sensibles à la lumière, comme les mouches, les mites, les moustiques. Ces insectes sont électrocutés par des grilles métalliques chargées électriquement, puis tombent au fond de l'appareil à partir duquel ils peuvent être enlevés. Nous n'utilisons pas de produits chimiques, des substances odorantes, des sprays, des poussières, des vapeurs.

Les capteurs d'insectes ne polluent pas et sont sans danger pour les personnes et les animaux.

Ne pas utiliser ce capteur d'insectes dans une zone avec une forte humidité et beaucoup de poussière.

Ce capteur d'insectes est adapté pour les maisons, les usines, les bureaux, les magasins, les hôtels, les restaurants, les bars, les cliniques, les maisons de soins infirmiers.

Après l'installation connecter le cordon d'alimentation à une prise électrique appropriée (220-240V ~).

MONTAGE SUSPENDU

Accrocher le capteur d'insectes en utilisant la chaîne fournie à une distance sécuritaire du sol, où il ne peut pas être accidentellement abîmé.

MONTAGE SUR UNE SURFACE

Placer-le sur le sol ou sur une table.

UTILISER SEULEMENT A L'INTERIEUR – NE PAS UTILISER A L'EXTERIEUR

Fermer les portes et fenêtres et éteindre les lumières.

Placer le capteur d'insectes dans un coin sombre de la pièce.

TOUCHE ON/OFF

Si l'on actionne la touche ON/OFF l'appareil commence à fonctionner.

Pour éteindre complètement le capteur d'insectes, appuyez à nouveau sur la touche ON/OFF.

ENTRETIEN ET STOCKAGE

ATTENTION: IL FAUT TOUJOURS DÉBRANCHER LA FICHE AVANT DE NETTOYER L'APPAREIL OU DE PROCÉDER À TOUTE OPÉRATION D'ENTRETIEN.
IMPORTANT: NE PAS PLONGER LE PRODUIT DANS L'EAU.

AVERTISSEMENT: RISQUE DE CHOC ÉLECTRIQUE. NE PAS TOUCHER LES GRILLES INTÉRIEURES.

C'est ce que le symbole ci-après veut dire.



Nettoyage de la surface extérieure de l'appareil

Eteindre l'interrupteur et débrancher la fiche avant de procéder à toute opération d'entretien ou avant de déplacer l'appareil.

Utiliser un chiffon doux pour éliminer la poussière en surface.

Si nécessaire, utiliser un chiffon doux et humide imbibé d'eau et de savon neutre à une température inférieure à 50°C. Laisser sécher complètement avant d'utiliser l'appareil.

Ne pas utiliser de détergents corrosifs ou de solvants tels que de l'essence par exemple. Ne pas laver l'appareil avec de l'eau.

Pour son nettoyage, ne pas utiliser d'huiles, de substances chimiques ou d'autres objets qui risquent d'abîmer sa surface.

Utiliser un aspirateur pour débarrasser les grilles d'entrée et de sortie de l'air de toute poussière.

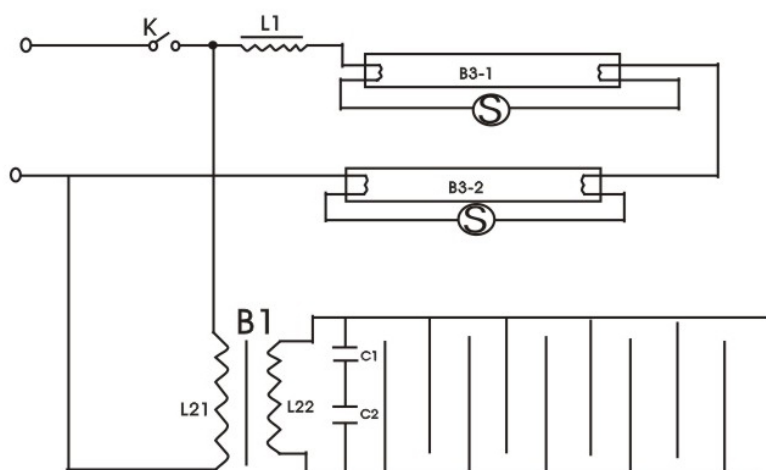
Nettoyage du tiroir-insectes

Ouvrir le tiroir-insectes, vider le contenu et fermer-le.

ENTREPOSAGE

Pendant les périodes de non-utilisation, ranger l'appareil dans sa boîte d'origine, avec la présente notice, dans un endroit frais et sec.

DIAGRAMME ÉLECTRIQUE



B1. Transformateur à haute tension

K. Interrupteur

S. Starter

C. Condensateur

B3-1. Lampe

B3-2. Lampe



AVERTISSEMENT POUR L'ÉLIMINATION CORRECTE DU PRODUIT AUX TERMES DE LA DIRECTIVE EUROPÉENNE 2002/96/CE

Au terme de son utilisation cet équipement ne doit pas être éliminé avec les ordures ménagères. Le produit doit être remis à l'un des centres de collecte sélective locaux ou auprès des revendeurs assurant ce service. Éliminer séparément un équipement électrique et électronique permet d'éviter des potentielles retombées négatives pour l'environnement et la santé humaine dérivant d'une élimination incorrecte et permet de récupérer les matériaux qui le composent dans le but d'une économie importante en termes d'énergie et de ressources. Pour rappeler l'obligation d'éliminer séparément ces équipements, le produit porte le symbole d'un caisson à ordures barré.



improve your life

www.argoclima.com