



improve your life

CE

FR

CLIMADESIGN MULTI

CLIMATISATEURS MULTISPLIT-R32



MANUEL D'UTILISATION ET D'INSTALLATION



UNITÉS INTÉRIEURES

CLIMADESIGN MULTI 9000 UI

CLIMADESIGN MULTI 12000 UI

UNITÉS EXTÉRIEURES

CLIMADESIGN DUAL 14000 UE

CLIMADESIGN DUAL 18000 UE

CLIMADESIGN TRIAL 21000 UE

Lisez attentivement ce manuel avant d'installer et d'utiliser le climatiseur et conservez-le pour référence future.

SOMMAIRE

Avertissements généraux	63
Précautions de base	64
Notes d'utilisation	66
Descriptions des pièces	67
Guide d'utilisation de la télécommande	68
Guide à la Wifi	73
Nettoyage et entretien	74
Analyse des pannes	75
Remarques pour l'installation	76
Installation unité intérieure	80
Installation unité extérieure	82
Notes d'entretien	85
Avertissements pour le spécialiste des systèmes de réfrigération	86

EXIGENCES POUR LE PERSONNEL D'INSTALLATION ET DE MAINTENANCE

Tout le personnel qui effectue des opérations d'installation et/ou de maintenance sur les unités doit être équipé de PEF (European Refrigerators License) tel que requis par la D.P.R. n.m. 146/2018 mettant en oeuvre le règlement (UE) n°. 517/2014. Si un autre technicien est requis pour entretenir et réparer l'équipement, cela devra être supervisé par la personne qualifiée pour utiliser des réfrigérants inflammables. La réparation doit être effectuée selon la méthodologie indiquée par le fabricant de l'équipement. Si vous devez installer, déplacer ou réparer le climatiseur, veuillez d'abord contacter votre revendeur ou le centre de service local pour connaître la procédure. Le climatiseur doit être installé, déplacé ou entretenu par du personnel autorisé. Le non-respect de cette consigne pourrait entraîner des dommages graves, des blessures corporelles ou la mort.

AVERTISSEMENTS GÉNÉRAUX



L'appareil est chargé d'un gaz inflammable R32



Avant d'installer et utiliser l'appareil, lisez le manuel de l'opérateur



Avant d'installer l'appareil, lisez le manuel d'installation



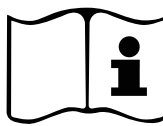
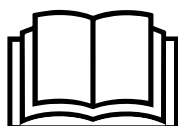
Pour toute réparation, contacter toujours un centre d'assistance et suivre à la lettre à ce qui est contenu dans le manuel de service.

LE RÉFRIGÉRANT R32

- Afin de remplir ses fonctions, le climatiseur a un circuit frigorifique interne où circule un liquide réfrigérant écologique R32: GWP = 675 (Potentiel de réchauffement de la planète).
- C'est un réfrigérant inflammable et sans odeur, avec d'excellentes propriétés thermodynamiques qui offrent une haute efficacité énergétique.

Attention:

Compte tenu de l'inflammabilité de ce réfrigérant, il est recommandé de suivre scrupuleusement les consignes de sécurité indiquées dans ce manuel. Ne pas tenter d'accélérer le dégivrage et respecter les recommandations pour nettoyage de l'appareil. Respecter scrupuleusement les instructions du fabricant pour les réparations : toujours contacter un centre d'assistance autorisé. Toutes les réparations effectuées par un personnel non qualifié pourraient être dangereuses. L'appareil doit être installé et stocké dans une pièce où aucune flamme nue n'est présente en permanence, (par exemple: flammes nues, un appareil à gaz en marche ou un poêle électrique en marche). Ne pas percer ou brûler l'appareil. L'appareil doit être installé, utilisé et stocké dans un local dont la surface au plancher est supérieure à XX m² (Reportez-vous au tableau «a» dans la section «Opérations de sécurité relatives aux réfrigérants inflammables»). L'appareil contient un gaz inflammable R32. Attention, les réfrigérants n'ont aucune odeur



PRÉCAUTIONS DE BASE



ATTENTION

- Cet appareil peut être utilisé par des enfants âgés de 8 ans et plus et par des personnes ayant des capacités physiques, sensorielles ou mentales réduites ou un manque d'expérience et de connaissances si elles ont été supervisées ou instruites pour utiliser l'appareil en toute sécurité et comprennent les dangers encourus. Les enfants ne doivent pas jouer avec l'appareil. Le nettoyage et l'entretien par l'utilisateur ne doivent pas être effectués par des enfants sans surveillance.
- Le climatiseur doit être mis à la terre. Une mise à la terre incorrecte peut provoquer un choc électrique. Ne connectez pas le fil de terre à des conduites de gaz ou d'eau, à un paratonnerre ou à un câble téléphonique.
- Éteignez toujours le climatiseur et coupez l'électricité lorsqu'il n'est pas utilisé pendant une longue période afin d'assurer la sécurité.
- Empêchez la télécommande et l'unité intérieure d'entrer en contact avec de l'eau ou d'autres liquides. Sinon, cela peut provoquer un court circuit.
- Si le cordon d'alimentation est endommagé, il doit être remplacé par le fabricant, un centre de service ou des personnes de qualification similaire pour éviter tout danger.
- N'interagissez pas avec l'interrupteur pendant le fonctionnement ou avec les mains mouillées. Cela peut provoquer un choc électrique.
- Ne partagez pas la prise avec d'autres appareils électriques. Sinon, cela pourrait provoquer un choc électrique, un incendie ou une explosion.
- Éteignez toujours l'appareil et débranchez l'alimentation électrique avant d'effectuer tout entretien ou nettoyage. Sinon, cela pourrait provoquer un choc électrique ou des dommages.
- Ne tirez pas sur le cordon d'alimentation. Tout endommagement du cordon d'alimentation peut provoquer un choc électrique.
- Attention, les câbles et tuyaux connectés à l'appareil ne doivent pas être exposés à des sources de chaleur.
- N'installez pas le climatiseur dans un endroit contenant des gaz ou des liquides inflammables. La distance entre eux doit dépasser 1 m. Cela pourrait provoquer un incendie ou une explosion.
- N'utilisez pas de nettoyants liquides ou corrosifs, nettoyez le climatiseur avec un chiffon doux, légèrement humide uniquement avec de l'eau ou un détergent doux.

- N'essayez pas de réparer le climatiseur vous-même. Des réparations incorrectes peuvent provoquer un incendie ou une explosion. Contactez un technicien qualifié pour effectuer tout entretien.
- N'utilisez pas le climatiseur en cas d'orages violents. L'alimentation doit être coupée pour éviter tout danger.
- Ne mettez pas vos mains ni aucun objet dans les entrées ou sorties d'air. Ne mettez pas vos mains ni aucun objet dans les entrées ou sorties d'air. Cela peut provoquer des blessures corporelles ou endommager l'appareil.
- Vérifiez si le support installé est suffisamment solide ou non. S'il est endommagé, il peut faire tomber le climatiseur et causer des blessures.
- Ne bloquez pas l'entrée ou la sortie d'air. Cela peut compromettre la capacité de refroidissement ou de chauffage, provoquant des dysfonctionnements.
- Ne dirigez pas le climatiseur vers des sources de chaleur. Cela pourrait nuire à la combustion et entraîner un empoisonnement.
- L'appareil doit être installé conformément aux réglementations nationales en matière de câblage. Un disjoncteur différentiel de capacité nominale doit être installé pour éviter tout risque d'électrocution.
- N'ouvrez pas les portes ou les fenêtres pendant une longue période lorsque le climatiseur est en marche. Sinon, la capacité de refroidissement ou de chauffage sera affaiblie.
- Ne vous asseyez pas sur l'unité extérieure et ne placez pas d'objets lourds dessus. Cela pourrait provoquer des blessures corporelles ou endommager l'appareil.
- N'utilisez pas le climatiseur à d'autres fins, telles que le séchage de vêtements, la conservation des aliments, etc.
- Ne soufflez pas trop longtemps d'air froid vers votre corps. Cela pourrait détériorer la condition physique et causer des problèmes de santé.
- Réglez la température appropriée. La différence entre la température interne et externe ne doit jamais être trop grande. Des ajustements adéquats de la température souhaitée peuvent éviter le gaspillage d'électricité.
- Si le climatiseur n'est pas équipé d'un cordon d'alimentation et d'une prise, un interrupteur unipolaire antidéflagrant doit être installé dans le câblage fixe et l'écart de contact ne doit pas être inférieur à 3.0 mm.

Type de fusible: T3.15AH250V, l'électricité passant à travers le fusible ne peut pas être supérieure à 3.15A. Pour le climatiseur connecté en permanence à une prise, équipez la ligne d'un interrupteur d'alimentation.

L'interrupteur de courant doit être unipolaire, avec une distance entre les contacts supérieure à 3 mm et une valeur nominale résiduelle ne dépassant pas 30 mA. Le circuit d'alimentation doit avoir un dispositif de protection contre les fuites et un interrupteur à air dont la capacité nominale doit être supérieure à 1.5 fois le courant maximal.



INFORMATIONS POUR L'ÉLIMINATION CORRECTE DU PRODUIT conformément à l'art. 26 Décret législatif 14/03/14, no. 49 "MISE EN OEUVRE DE LA DIRECTIVE EUROPÉENNE 2012/19/UE SUR LES DÉCHETS PROVENANT D'ÉQUIPEMENTS ÉLECTRIQUES ET ÉLECTRONIQUES"

À la fin de sa vie utile, cet appareil ne doit pas être jeté avec les ordures ménagères. Nous rappelons le rôle important du consommateur en contribuant à la réutilisation, au recyclage et aux autres formes de valorisation de ces déchets. L'appareil doit être livré séparément aux centres de collecte municipaux appropriés ou gratuitement chez les détaillants, à l'achat d'un nouveau type d'équipement équivalent. Pour les produits d'une dimension extérieure inférieure à 25 cm, ce service gratuit de collecte des déchets doit être fourni gratuitement par les grandes enseignes (surface de vente d'au moins 400 m²) même si aucun équipement équivalent n'est acheté. L'élimination séparée d'un appareil électrique et électronique vous permet d'éviter d'éventuels effets négatifs sur l'environnement et la santé humaine résultant d'une élimination inappropriée et vous permet de récupérer et de recycler les matériaux qui le composent, avec d'importantes économies d'énergie et de ressources. Pour souligner l'obligation d'éliminer ces équipements séparément, le produit porte le symbole de la poubelle barrée.

NOTES D'UTILISATION

PLAGE DE TEMPERATURE DU TRAVAIL

Mode refroidissement: de - 10 °C à + 52 °C (température extérieure)

Mode chauffage: de -15 °C à + 24 °C (température extérieure)

- Lorsque la température est trop élevée, le dispositif de protection automatique peut être activé, ce qui arrêtera le climatiseur pour éviter tout dommage.
- Lorsque la température est trop basse, l'échangeur de chaleur du climatiseur peut geler, provoquant des gouttes ou d'autres dysfonctionnements.
- Lors d'un refroidissement ou d'une déshumidification à long terme avec une humidité relative supérieure à 80% (les portes et les fenêtres sont ouvertes), il peut y avoir de la condensation ou des gouttes d'eau près de la sortie d'air.

REMARQUE SUR LA FONCTION DE CHAUFFAGE

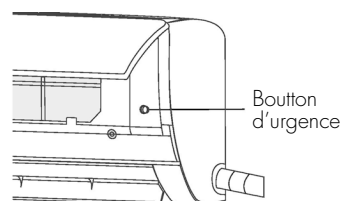
- Lors du démarrage de la fonction de chauffage, le ventilateur de l'unité intérieure ne fonctionnera pas immédiatement pour éviter l'expulsion d'air frais.
- Lorsqu'il fait froid et humide à l'extérieur, l'unité extérieure peut développer du givre sur l'échangeur de chaleur, ce qui augmente la capacité de chauffage. Ensuite, le climatiseur démarre la fonction de dégivrage.
- Pendant le dégivrage, le climatiseur cessera de fournir de l'air chaud pendant environ 5 à 12 minutes.
- De la vapeur peut s'échapper de l'unité extérieure pendant le dégivrage. Ce n'est pas un dysfonctionnement, mais un dégivrage rapide.
- Le chauffage reprendra à la fin du dégivrage.

REMARQUES SUR LA MISE HORS TENSION

- Lorsque le climatiseur est éteint, le contrôleur principal décidera automatiquement de s'arrêter immédiatement ou de continuer à fonctionner pendant quelques secondes avec une fréquence et une vitesse d'air inférieures.

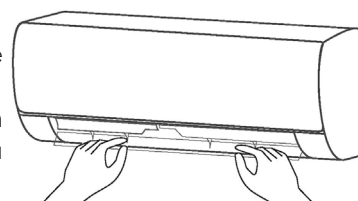
OPÉRATIONS D'URGENCE

- Si la télécommande est défectueuse, utilisez le bouton d'urgence situé sous le panneau avant de l'unité intérieure (voir l'image).
- Si vous appuyez sur le bouton alors que l'appareil est éteint, il s'allumera en mode Auto.
- Si vous appuyez sur le bouton pendant que l'appareil fonctionne, il s'éteindra.



RÉGULATION DU FLUX D'AIR

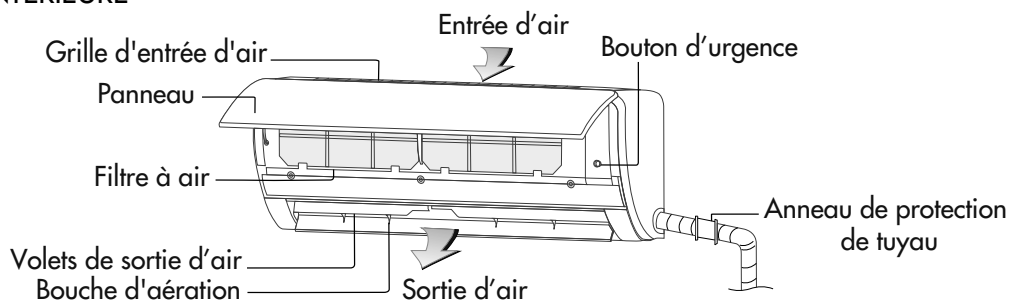
1. Utilisez les boutons d'oscillation verticale de la télécommande pour régler le débit d'air à votre guise
2. Il est possible de diriger le flux d'air également horizontalement; cette opération n'est possible que manuellement, en déplaçant les volets de refoulement d'air à volonté (voir image).



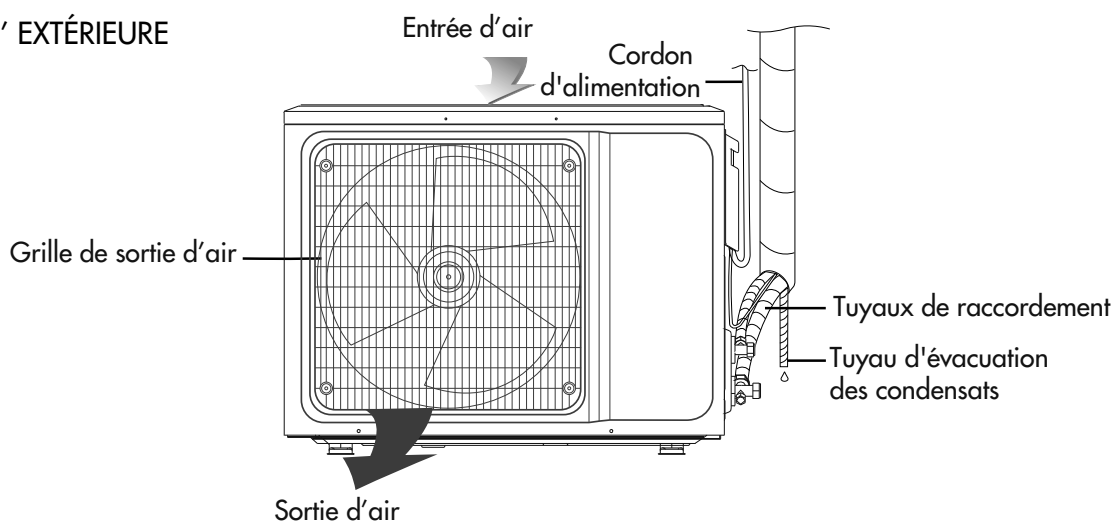
Remarque: déplacez les volets d'air avant que l'unité ne soit en marche. Ne mettez jamais vos mains à l'intérieur de l'unité intérieure lorsque le climatiseur est en marche.

DESCRIPTION DES PIÈCES

UNITE' INTÉRIURE



UNITE' EXTÉRIURE



Remarque: toutes les illustrations de ce manuel sont fournies à titre indicatif uniquement. Votre climatiseur peut être légèrement différent. La forme réelle prévaudra. Ils peuvent être modifiés sans préavis pour de futures améliorations.

GUIDE DE L'UTILISATION DE LA TÉLÉCOMMANDE

Lors de la première utilisation de la télécommande, installez les piles en veillant à bien positionner les deux polarités "+" et "-". Pour insérer les piles, suivez les instructions ci-dessous :

- Ouvrez le compartiment à piles en faisant glisser la porte vers l'extérieur (respectez le sens de la flèche sur la fig.1).
- Insérez deux piles neuves en faisant attention à la polarité (fig.2).
- Réinsérez le couvercle dans le compartiment à piles (respectez le sens de la flèche sur la fig.3).

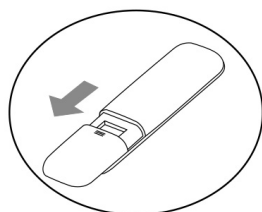


Fig.1

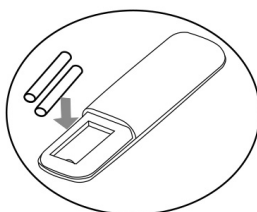


Fig.2

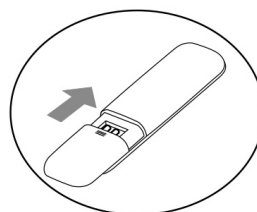


Fig.3

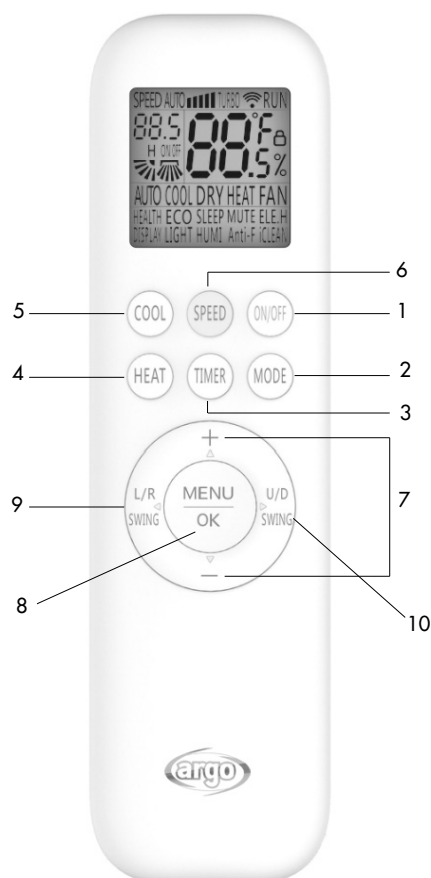
- Pointez toujours la télécommande vers le récepteur du climatiseur ; il doit se trouver à moins de 8 mètres du récepteur et il ne doit y avoir aucun obstacle entre la télécommande et le récepteur de signal de l'appareil.
- Ne jetez pas et ne laissez pas tomber la télécommande sur le sol, évitez les infiltrations d'eau ou d'autres liquides et ne l'exposez pas aux intempéries, au contact direct avec le soleil ou à d'autres sources de chaleur.
- En cas de dysfonctionnement, ou si l'affichage a tendance à disparaître ou à se réinitialiser, retirez les piles de la télécommande pendant 30 secondes, puis insérez-les à nouveau. Si cela ne fonctionne toujours pas, remplacez-les.
- Si vous remplacez les piles, ne mélangez pas des piles neuves avec des anciennes ou avec d'autres types de piles, cela pourrait entraîner un dysfonctionnement de la télécommande.
- En cas d'inactivité prolongée, retirez les piles pour éviter d'éventuelles fuites.
- Les batteries doivent être correctement éliminées conformément à la réglementation en vigueur.



INFORMATIONS POUR UNE ÉLIMINATION CORRECTE DES BATTERIES SELON LA DIRECTIVE EUROPÉENNE 2006/66/CE et les modifications de la directive 2013/56/UE

Veuillez remplacer la batterie lorsque sa charge électrique est épuisée: à la fin de sa vie utile, cette batterie ne doit pas être jetée avec les déchets non triés. Il doit être livré à des centres de collecte séparés spéciaux ou à des détaillants qui offrent ce service. La mise au rebut séparée d'une batterie vous permet d'éviter d'éventuels effets négatifs sur l'environnement et la santé humaine résultant d'une élimination inappropriée et vous permet de récupérer et de recycler les matériaux qui la composent, avec d'importantes économies d'énergie et de ressources. Pour souligner l'obligation de jeter les batteries séparément, le symbole de la poubelle barrée est affiché sur la batterie. L'élimination illégale du produit par l'utilisateur entraîne l'application des sanctions administratives prévues par la législation en vigueur.

DESCRIPTION DES BOUTONS

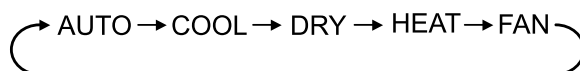


1. Bouton "ON/OFF"

Appuyez sur ce bouton pour allumer ou éteindre l'appareil. Ce bouton peut également être utilisé pour réinitialiser la minuterie et la fonction SLEEP.

2. Bouton "MODE"

Appuyez sur ce bouton pour sélectionner le mode de fonctionnement : AUTO (automatique) - COOL (refroidissement) - DRY (déshumidification) - HEAT (chauffage) - FAN (ventilation), selon la séquence ci-dessous :



3. Bouton "TIMER"

Avec l'appareil allumé, appuyez sur ce bouton pour désactiver la fonction TIMER, climatisation éteinte pour l'activer. Lorsque le bouton est enfoncé, l'écran affichera les mots « ON (OFF) » clignotants. Appuyez sur les boutons « + » et « - » pour régler la minuterie, à chaque pression, l'intervalle de sélection augmentera ou diminuera de 0,5 h. La plage pouvant être définie est de 0,5 à 24 h. Appuyez à nouveau sur le bouton « TIMER » pour activer la fonction, le symbole « ON (OFF) » cessera de clignoter. Si le bouton « TIMER » n'est pas enfoncé dans les 10 secondes alors que le symbole « ON (OFF) » clignote sur l'écran, la fonction TIMER sera annulée. Si la fonction TIMER est active, un appui sur ce bouton la désactivera.

4. Bouton HEAT (chauffage)

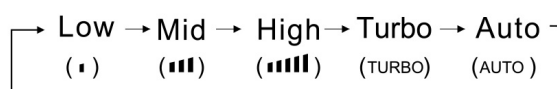
Appuyez sur ce bouton pour activer le mode chauffage.

5. Bouton COOL (refroidissement)

Appuyez sur ce bouton pour activer le mode refroidissement.

6. Bouton "SPEED"

L'appareil étant allumé et en mode COOL ou HEAT, appuyez sur ce bouton pour sélectionner la vitesse du ventilateur, selon la séquence ci-dessous :



En mode FAN (ventilation), il est possible de sélectionner la vitesse de ventilation entre Low - Mid - High, mais il n'est pas possible de régler la vitesse Turbo.

En mode AUTO (automatique), il est possible de sélectionner la vitesse du ventilateur et de régler la vitesse Turbo.

En mode DRY (déshumidification), il n'est pas possible de sélectionner la vitesse de ventilation.

1. Boutons + -

Appuyez sur les boutons + ou - pour régler la température ambiante souhaitée de 16 °C à 32 °C ; l'écran affiche l'heure et changera à chaque pression sur le bouton. Chaque fois que vous appuyez sur « + » la température augmentera de 1 °C et chaque fois que vous appuyez sur « - » la température diminuera de 1 °C.

Remarque : La température ne peut pas être réglée en mode AUTO et FAN.

2. Bouton MENU / OK

Appuyez sur le bouton Menu pour sélectionner les fonctions disponibles et les afficher sur la télécommande. L'écran de la télécommande affiche les indications HEALTH, ECO, SLEEP, SILENCE, DISPLAY, LIGHT, IFEEL.

Utilisez les boutons + - ou les boutons L/R SWING ou U/D SWING pour activer la fonction souhaitée dans le Menu. Après avoir sélectionné la fonction souhaitée, appuyez sur OK pour confirmer votre sélection. Chaque fois que vous appuyez sur les boutons + - ou L/R SWING - U/D SWING, l'icône correspondant à la fonction sélectionnée s'allumera sur l'écran.

3. Bouton L/R SWING oscillation horizontale du volet (PAS DISPONIBLE)

Appuyez brièvement sur ce bouton pour activer l'oscillation horizontale des volets de soufflage d'air. Appuyez à nouveau sur ce bouton pour désactiver la fonction. Appuyez et maintenez le bouton pendant 3 secondes et appuyez à nouveau pour fixer la position du rabat.

4. Bouton U/D SWING (oscillation verticale du volet)

Appuyez brièvement sur ce bouton pour activer l'oscillation verticale des volets de soufflage d'air. Appuyez à nouveau sur ce bouton pour désactiver la fonction.

Appareil allumé, maintenez enfoncé pendant 3 secondes puis appuyez à nouveau sur le bouton pour régler l'angle d'oscillation fixe entre les 5 positions possibles (la cinquième est Quiet). Pour désactiver cette fonction, appuyez et maintenez ce bouton pendant 3 secondes.

Fonctions activables depuis le bouton Menu

Fonction HEALTH

Fonction non disponible.

Fonction ECO

L'appareil étant allumé, appuyez sur le bouton Menu et à l'aide des boutons + ou - et U/D SWING ou L/R SWING, sélectionnez la fonction ECO, en appuyant sur OK sur l'indication correspondante affichée sur l'écran. Pour désactiver cette fonction, toujours à l'aide de la touche Menu et des boutons de sélection, appuyez sur OK sur l'indication ECO qui s'éteindra.

En mode COOL, l'unité activera le mode ECO qui fonctionne avec la consommation électrique la plus faible et qui s'éteint automatiquement après 8 heures. En mode COOL la réduction de fréquence est liée à l'écart entre la température ambiante et la température de consigne. Si vous changez de mode ou éteignez la télécommande, la fonction ECO sera automatiquement désactivée.

Fonction SLEEP

L'appareil étant allumé, appuyez sur le bouton Menu et à l'aide des boutons + - et U/D SWING ou L/R SWING, sélectionnez la fonction SLEEP, en appuyant sur OK sur l'indication correspondante affichée sur l'écran. Pour désactiver cette fonction, toujours à l'aide de la touche Menu et des boutons de sélection, appuyez sur OK sur l'indication SLEEP qui s'éteindra.

En appuyant sur le bouton SLEEP, l'écran s'éteint.

Après avoir réglé le mode Sleep, en fonction de refroidissement, la température augmentera de 1 °C en une heure, puis elle augmentera automatiquement de 1 °C après une heure supplémentaire. Après avoir réglé le mode Sleep, en fonction de chauffage, la température diminuera de 2 °C après une heure, puis elle diminuera automatiquement de 2 °C après une heure supplémentaire. La vitesse de ventilation passera automatiquement au

niveau le plus bas disponible pour garantir un fonctionnement silencieux maximum pendant le sommeil nocturne. Après 10 heures de fonctionnement en mode SLEEP, le climatiseur revient à ses fonctions précédentes et s'éteint automatiquement. Ce mode ne peut pas être activé en modes ventilation et auto.

Fonction SILENCE

L'appareil étant allumé, appuyez sur le bouton Menu et, à l'aide des boutons + - et U/D SWING ou L/R SWING, sélectionnez la fonction SILENCE, en appuyant sur OK sur l'indication correspondante affichée sur l'écran. Pour désactiver cette fonction, toujours à l'aide du bouton Menu et des boutons de sélection, appuyez sur OK sur l'indication SILENCE qui s'éteindra. Cette fonction vous permet de réduire le niveau sonore de l'appareil pour un fonctionnement plus silencieux. De cette façon, le niveau sonore le plus bas possible est obtenu.

Fonction ELE.H (PAS DISPONIBLE)

L'appareil étant allumé, appuyez sur le bouton Menu et, à l'aide des boutons + - et U/D SWING ou L/R SWING, sélectionner la fonction ELE.H, en appuyant sur OK sur l'indication correspondante affichée sur l'écran. Pour désactiver cette fonction, toujours à l'aide du bouton Menu et des boutons de sélection, appuyez sur OK sur l'indication ELE.H qui s'éteindra. Cette fonction permet d'activer le chauffage d'appoint.

L'unité activera alors la fonction de chauffage d'appoint en fonction de la température détectée dans la pièce, pour accélérer le chauffage et atteindre plus rapidement la température souhaitée.

Fonction DISPLAY

L'appareil étant allumé, appuyez sur le bouton Menu et à l'aide des boutons + - et U/D SWING ou L/R SWING, sélectionnez la fonction DISPLAY, en appuyant sur OK sur l'indication correspondante affichée sur l'écran. En appuyant ensuite sur le bouton, l'affichage de l'unité intérieure s'éteint ou s'allume.

Pour désactiver cette fonction, toujours à l'aide du bouton Menu et des boutons de sélection, appuyez sur OK sur l'indication DISPLAY qui s'éteindra. Cette fonction permet d'activer ou de désactiver l'éclairage de l'afficheur de l'unité intérieure.

Fonction LIGHT


Fonction non disponible.

Fonction iCLEAN

L'appareil étant éteint, appuyez sur le bouton Menu à l'aide des boutons + - et U/D SWING ou L/R SWING pour sélectionner la fonction iCLEAN, en appuyant sur OK sur l'indication correspondante affichée sur l'écran. Le seul CL apparaît sur l'écran de l'unité intérieure. Pour désactiver cette fonction, toujours à l'aide du bouton Menu et des boutons de sélection, appuyez sur OK sur l'indication iCLEAN qui s'éteindra.

iCLEAN est conçu pour un nettoyage approfondi et efficace de l'évaporateur qui se compose de 4 phases plus une stérilisation à 57°C. Vous pouvez activer le nettoyage de l'évaporateur quand vous le souhaitez. La fonction verra se dérouler en séquence les phases de condensation, de formation de glace, de dégivrage et de séchage visant à éliminer toutes les poussières et résidus polluants et toute trace de condensation: suivra une cinquième phase de stérilisation au cours de laquelle l'unité d'évaporation sera maintenue pendant au moins 30 minutes à une température de 57 °C. Cela permettra à de l'air pur d'être toujours introduit dans l'environnement et de préserver l'efficacité de l'échangeur de chaleur.

Fonction I-FEEL

Avec l'appareil allumé, appuyez sur le bouton Menu et à l'aide des boutons + - et U/D SWING ou L/R SWING, sélectionnez la fonction I-FEEL, en appuyant sur OK sur l'indication I-FEEL, l'icône  apparaîtra sur l'écran. Pour désactiver cette fonction, toujours à l'aide de la touche Menu et des boutons de sélection, appuyez sur OK sur l'indication I-FEEL qui s'éteindra.

Une fois cette fonction réglée, la télécommande envoie la température ambiante détectée à l'unité intérieure tous les 10 minutes, qui ajustera ensuite automatiquement son fonctionnement en fonction de l'écart entre les températures détectée et réglée. Placez la télécommande près de vous lors du réglage de cette fonction.

Ne placez pas la télécommande à proximité d'objets à haute ou basse température pour éviter de détecter une température ambiante inexacte.

Fonction Anti-F

L'appareil étant éteint, appuyez sur le bouton Menu et utilisez les boutons + - et U/D SWING ou L/R SWING pour sélectionner la fonction Anti-F, en appuyant sur OK sur l'indication correspondante affichée sur l'écran de la télécommande. Pour désactiver cette fonction, toujours à l'aide de la touche Menu et des boutons de sélection, appuyez sur OK sur l'indication Anti-F qui s'éteindra.

Ce climatiseur dispose d'une fonction spéciale de séchage et anti-moisissure. Activez cette fonction avant d'éteindre

l'appareil pour vous assurer que le climatiseur, après avoir fonctionné en mode refroidissement, déshumidification ou Auto, continue de ventiler pendant trois minutes à basse vitesse avant de s'arrêter. Le but de cette fonction est de sécher parfaitement l'évaporateur de l'unité intérieure et d'éviter la formation de moisissures et de bactéries.

Fonctions activables par combinaison des boutons

Fonction CHILD LOCK

Appuyez simultanément sur les boutons HEAT et MODE de la télécommande pendant 3 secondes pour activer ou désactiver le verrouillage des boutons de la télécommande. L'icône  apparaîtra sur l'écran de la télécommande.

Fonction "°C/°F"

La température est affichée par défaut en °C. Pour passer à l'affichage °F, appuyez simultanément sur les boutons COOL et HEAT pendant 3 secondes.

Remarque : Lorsque la température est réglée sur la télécommande, elle s'affichera sur l'écran de l'unité intérieure.

Fonction de chauffage 8°C

Appareil allumé, appuyez sur les boutons MODE et + pendant 3 secondes pour activer cette fonction. Le compresseur et les ventilateurs fonctionnent à très basse vitesse pour maintenir une température minimale de 8°C dans la pièce avec une très faible consommation.

MODE D'EMPLOI

Mode AUTO (AUTOMATIQUE)

- Appuyez sur le bouton "MODE" pour régler le mode automatique.
- Appuyez sur le bouton "SPEED" pour sélectionner la vitesse du ventilateur. Les options possibles sont LOW, MID, HIGH et AUTO.
- Appuyez sur le bouton «ON/OFF» pour allumer l'appareil, l'écran s'allumera et le climatiseur commencera à fonctionner en mode automatique.
- Appuyez à nouveau pour arrêter l'unité.
Mode COOLING: la température réglée par défaut est de 20 °C. Lorsque la température ambiante dépasse 20 °C, l'unité commence à fonctionner en mode de refroidissement. En dessous de 20 °C, il ne fonctionne que dans la ventilation.
Mode HEATING: la température par défaut est de 25 °C. Lorsque la température ambiante est inférieure à 25 °C, l'appareil commence à fonctionner en chauffage.

Mode COOLING/HEATING (FROID/CHAUD)

- Appuyez sur le bouton "MODE" pour régler le mode HEAT (chauffage) ou COOL (refroidissement).
- Appuyez sur les boutons "+" et "-" pour régler la température souhaitée, la plage possible est de 16 °C à 32 °C.
- Appuyez sur le bouton "SPEED" pour sélectionner la vitesse du ventilateur. Les options possibles sont LOW, MID, HIGH, TURBO et AUTO.
- Appuyez sur le bouton «ON/OFF» pour allumer l'appareil, l'écran s'allumera et le climatiseur commencera à fonctionner en mode HEAT ou COOL.
- Appuyez à nouveau pour arrêter l'unité.

Mode FAN (VENTILATION)

- Appuyez sur le bouton "MODE" pour régler le mode FAN.
- Appuyez sur le bouton "SPEED" pour sélectionner la vitesse du ventilateur. Les options possibles sont LOW, MID, HIGH.
- Appuyez sur le bouton «ON/OFF» pour allumer l'appareil, l'écran s'allumera et le climatiseur commencera à fonctionner en mode FAN.
- Appuyez à nouveau pour arrêter l'unité.

Mode DRY (DÉSHUMIDIFICATION)

- Appuyez sur le bouton "MODE" pour régler le mode DRY.
- Appuyez sur les boutons "+" et "-" pour régler la température souhaitée, la plage possible est de 16 °C à 32 °C.
- En mode DRY (déshumidification), il n'est pas possible de sélectionner la vitesse de ventilation.
- Appuyez sur le bouton «ON/OFF» pour allumer l'unité, l'écran s'allumera et le climatiseur commencera à fonctionner en mode DRY.
- Appuyez à nouveau pour arrêter l'unité.

GUIDE À LA WIFI

INTRODUCTION

Le climatiseur est équipé d'une technologie de télécommande, avec un module Wi-Fi à l'intérieur de l'appareil connecté à l'écran et à la commande du climatiseur. Le climatiseur doit être en connexion constante avec un routeur sans fil ou un point d'accès connecté à Internet. Les appareils mobiles tels que les smartphones et les tablettes, sur lesquels des applications dédiées sont installées et des modules Wi-Fi ensuite configurés, peuvent être utilisés comme télécommandes une fois connectés à Internet.

TÉLÉCHARGEZ ET INSTALLEZ LE LOGICIEL DE CONTRÔLE

Le logiciel de contrôle peut être téléchargé et installé comme suit.

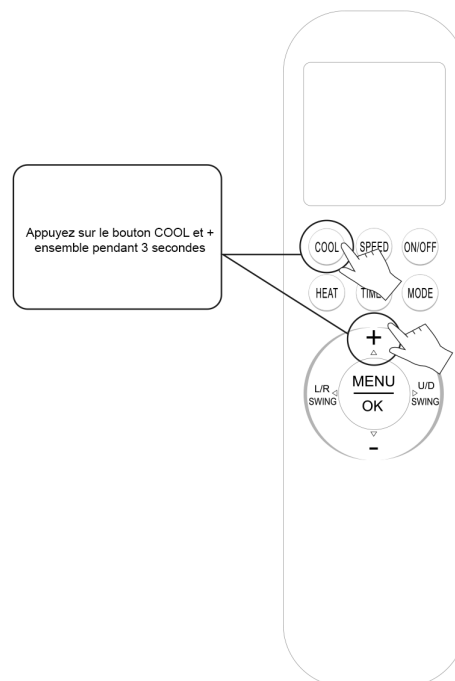
1. Pour les appareils mobiles tels que les smartphones et les tablettes, recherchez et téléchargez « SmartLife » depuis Google Play ou App Store et installez-le.
2. Vous pouvez également scanner le « QR code » ci-dessous qui vous dirigera automatiquement vers l'interface de téléchargement pour installer le logiciel.
3. Suivez les instructions sur l'application étape par étape.



RÉINITIALISATION DU MODULE WI-FI

Appareil allumé, appuyez simultanément sur les boutons COOL et + pendant 3 secondes, 8 signaux sonores se feront entendre, puis un intervalle de 2 secondes et vous entendrez un double son pour confirmer que la réinitialisation s'est déroulée correctement.

Si la réinitialisation ne s'effectue pas correctement, répétez l'opération



CONNEXION DE L'UNITÉ INTÉRIEURE À L'APPLICATION SMART LIFE

Une fois connecté, vous pouvez ajouter l'unité en scannant le code QR ci-dessous depuis l'application Smart Life :



NETTOYAGE ET ENTRETIEN

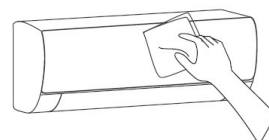


ATTENTION

- Avant le nettoyage du conditionneur d'air, il doit éteindre l'appareil et couper l'alimentation plus 5 minutes. Sinon il a le risque de subir une commotion électrique.
- Ne pas humidifier le conditionneur pour éviter le risque de subir une commotion électrique. Il est interdit de laver le conditionneur d'air avec de l'eau en tous cas.
- Car les liquides volatiles comme le diluant ou l'essence vont endommager l'enveloppe du conditionneur d'air, il ne peut que nettoyer cet enveloppe par une toile sec douce ou une toile humide avec le détergent neutre.
- Pendant l'utilisation, il doit laver le filtre périodiquement pour éviter l'influence négative sur l'effet par les poussières. Si le conditionneur fonctionne dans une situation poussiéreuse, la fréquence de lavage doit corrélativement augmenter. Ne pas toucher la plaque-ailette de l'appareil de chambre après la dépose de filtre pour éviter de blesser les doigts.

NETTOYAGE DU PANNEAU

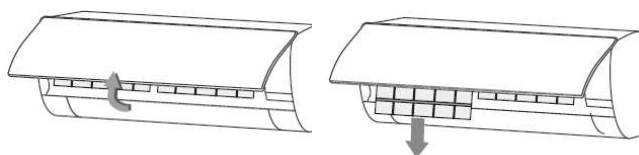
Nettoyez le panneau avant de l'unité intérieure avec un chiffon et de l'eau tiède, en dessous de 40 °C. Ne démontez pas le panneau pour le nettoyer.



NETTOYAGE DES FILTRES

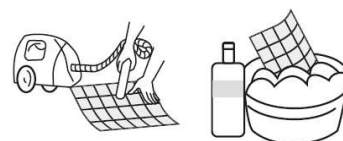
Retirer les filtres

Utilisez les deux mains pour tirer le panneau vers le haut et l'ouvrir. Décrochez les filtres de leur logement et retirez-les.



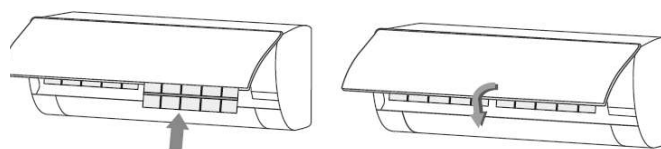
Nettoyer les filtres

Utilisez un aspirateur ou de l'eau tiède (max. 45 °C) pour nettoyer les filtres. Si nécessaire, utilisez également un détergent neutre. Laisser sécher à l'abri des rayons du soleil et des sources de chaleur directes.



Repose du filtre d'air

Réinstallez les filtres dans l'ordre inverse de leur retrait, puis fermez le panneau.



VÉRIFICATIONS AVANT L'UTILISATION

1. Vérifier si toutes les bouches d'entrée et sortie d'air de l'unité de chambre et d'extérieur sont bloquées ou non.
2. Vérifier si la sortie d'eau du tuyau de décharge est bloquée ou non. Si oui, il doit le nettoyer immédiatement.
3. Vérifier si le câble de mise à terre est bien mis à la terre ou non.
4. Vérifier si les batteries de la télécommande sont bien posée ou non et que la quantité d'électricité est suffisante ou non.
5. Vérifier si le support de l'appareil d'extérieur est endommagé ou non. S'il est endommagé, veuillez contacter à temps notre centre de service local.

ENTRETIEN À LA FIN DE L'UTILISATION

6. Couper l'alimentation du conditionneur d'air et déposer les batteries dans la télécommande.
7. Nettoyer le filtre et le corps de l'appareil de chambre et à l'extérieur.
8. Nettoyer les poussières et bastringues sur l'appareil d'extérieur.
9. Vérifier si le support de l'appareil d'extérieur est endommagé ou non. S'il est endommagé, veuillez contacter à temps notre centre de service local.

ANALYSE DES PANNES



ATTENTION

Ne réparez pas le climatiseur vous-même, cela pourrait provoquer un choc électrique, un incendie ou une explosion. Contactez le service technique agréé qui peut effectuer la maintenance de manière professionnelle. Pour éviter des coûts indésirables, avant de contacter le service de maintenance technique agréé, effectuez les vérifications suivantes.

Phénomènes de panne	Causes	Réparation des pannes
Le climatiseur ne fonctionne pas	<ul style="list-style-type: none"> • Suspension électrique ou coupure de courant. • Connexion du câble lente. • Problèmes de fusible. • Timer activé. 	<ul style="list-style-type: none"> • Attendez que le courant soit rétabli. • Vérifiez la connexion. • Remplacez le fusible. • Attendez le Timer ou désactivez-le.
Le climatiseur ne démarre pas après que je l'ai arrêté	<ul style="list-style-type: none"> • Le climatiseur ne redémarre pas immédiatement en raison du dispositif de protection 	<ul style="list-style-type: none"> • Attendez au moins 5 minutes et réessayez.
Le climatiseur s'arrête après avoir été allumé pendant un certain temps	<ul style="list-style-type: none"> • Il est possible que la température souhaitée soit atteinte. • Système de dégivrage actif. • Timer de mise en veille réglée. 	<ul style="list-style-type: none"> • C'est un comportement correct. • Le climatiseur redémarrera automatiquement après le dégivrage. • Il est nécessaire de rallumer le climatiseur.
Ventilation ça marche, mais le refroidissement/chauffage pas c'est satisfaisant	<ul style="list-style-type: none"> • Accumulation excessive de poussière dans les filtres qui bloque le passage de l'air et la fermeture excessive des ailettes. • Les portes et/ou fenêtres ouvertes peuvent entraîner une baisse/élévation de la température de l'environnement. • Mauvais réglage du mode de fonctionnement, la température ou la vitesse de l'air ne sont pas réglées correctement. 	<ul style="list-style-type: none"> • Nettoyer les filtres à air, éliminer les éventuels obstacles à l'intérieur ou à l'extérieur des ailettes et régler l'ouverture des ailettes. • Fermer les portes et/ou fenêtres, etc. • Reprogrammer la température et la vitesse de l'air de manière appropriée.
L'unité intérieure émet des odeurs	<ul style="list-style-type: none"> • Le climatiseur lui-même n'émet pas d'odeurs désagréables. Cela peut dépendre des odeurs présentes dans l'environnement. 	<ul style="list-style-type: none"> • Nettoyer les filtres ou activer la fonction d'auto-nettoyage.
Bruit de gargouillis de l'eau pendant le opération	<ul style="list-style-type: none"> • Lorsque le climatiseur ou le compresseur démarre ou s'arrête, vous pouvez parfois entendre un sifflement semblable à celui de l'eau qui coule. 	<ul style="list-style-type: none"> • Ce n'est pas un défaut ou un dysfonctionnement, c'est le bruit du liquide de refroidissement qui coule.
Il y a un léger « clic » au démarrage ou à l'arrêt	<ul style="list-style-type: none"> • En raison du changement de température, le panneau ou d'autres pièces se dilatent ou rétrécissent légèrement. 	<ul style="list-style-type: none"> • C'est normal, pas de problème
L'unité intérieure émet des bruits et des sons	<ul style="list-style-type: none"> • Le bruit du ventilateur ou du relais du compresseur a été activé ou désactivé, ou la fonction de dégivrage est activée ou désactivée, dans ces cas, un son est émis. • Une accumulation excessive de poussière sur le filtre à air de l'unité intérieure peut provoquer des fluctuations sonores. • Le bruit est dû au réglage de «Vitesse maximale». 	<ul style="list-style-type: none"> • Ceci est dû aux flux de réfrigérant dans le sens inverse. Ce ne sont pas des dysfonctionnements. • Nettoyez les filtres. • C'est normal, si le bruit est gênant, désactivez la fonction «Vitesse maximale».
Il y a des gouttes d'eau sur la surface de l'unité intérieure	<ul style="list-style-type: none"> • Lorsque l'humidité ambiante est élevée, des gouttelettes d'eau s'accumulent autour de la sortie d'air ou du panneau, etc. • Un fonctionnement prolongé dans des pièces avec portes et fenêtres ouvertes produit des gouttelettes d'eau. • Un angle d'ouverture trop étroit des volets peut également provoquer la formation de gouttelettes d'eau à l'entrée d'air. 	<ul style="list-style-type: none"> • C'est un phénomène normal. • Fermez les portes et les fenêtres. • Augmentez l'angle des ailettes internes.
Pendant l'opération de refroidissement, de la vapeur est émise par l'unité intérieure	<ul style="list-style-type: none"> • Lorsque la température et l'humidité intérieures sont élevées, cela arrive parfois 	<ul style="list-style-type: none"> • En effet, l'air intérieur se refroidit rapidement. Après un certain temps, la température et l'humidité internes seront réduites et la vapeur disparaîtra.



ATTENTION

Arrêtez immédiatement le fonctionnement de l'appareil, débranchez le courant et contactez le centre d'assistance technique le plus proche dans les cas suivants:

- Bruits étranges ou odeurs désagréables pendant le fonctionnement.
- Chauffage anormal du cordon d'alimentation et de la prise.
- Unité ou télécommande détériorée ou mouillée.
- L'interrupteur de protection contre les fuites se déconnecte souvent.

REMARQUES POUR L'INSTALLATION

OPÉRATIONS DE SÉCURITÉ DU RÉFRIGÉRANT INFLAMMABLE

Exigence de compétence pour l'installation et l'entretien

- Tous les opérateurs du circuit frigorifique doivent posséder la licence afin de pouvoir travailler de façon correcte et en toute sécurité avec des réfrigérants inflammables.
- Le circuit frigorifique peut être réparé uniquement en suivant les modes recommandés par le fabricant de l'appareil.

Notes sur l'installation

- Il est interdit d'utiliser le climatiseur dans une pièce présentant une flamme nue ou des sources de chaleur en marche (poêles allumés).
- Ne pas percer de trous dans le circuit et ne pas brûler le tuyau de raccordement.
- Le climatiseur doit être installé dans une pièce plus grande que la surface minimale indiquée sur la plaque et dans le tableau A ci-dessous.
- L'essai d'étanchéité est obligatoire après l'installation.

TABLEAU A- Surface minimum d'une pièce (m²)

Surface minimum pièce (m ²)	Quantité de charge (kg)	≤1.2	1.3	1.4	1.5	1.6	1.7	1.8	1.9	2	2.1	2.2	2.3	2.4	2.5
	Position au sol	/	14.5	16.6	19.3	22	24.8	27.8	31	34.3	37.8	41.5	45.4	49.4	53.6
Montage à la fenêtre	/	5.2	6.1	7	7.9	8.9	10	11.2	12.4	13.6	15	16.3	17.8	19.3	
Montage au mur	/	1.6	1.9	2.1	2.4	2.8	3.1	3.4	3.8	4.2	4.6	5	5.5	6	
Montage au plafond	/	1.1	1.3	1.4	1.6	1.8	2.1	2.3	2.6	2.8	3.1	3.4	3.7	4	

Notes sur l'entretien

- Contrôler que la zone d'entretien ou la surface de la pièce corresponde aux conditions indiquées sur la plaque, car cela est autorisé uniquement dans des conditions correctes.
- Contrôler que la zone d'entretien est bien aérée. L'état de ventilation continue doit être maintenu durant le processus de fonctionnement.
- Contrôler la présence d'une source de chaleur ou d'une source potentielle de chaleur dans la zone d'entretien. Les flammes nues sont interdites dans la zone d'entretien et le panneau «interdit de fumer» doit être accroché.
- Contrôler que la plaque des consignes est en bon état, sinon la remplacer.

Soudure

- S'il faut couper ou souder les conduits du circuit frigorifique pendant les opérations d'entretien, procéder comme suit:
 - Mettre l'unité hors tension et débrancher l'alimentation électrique
 - Récupérer le gaz
 - Faire le vide avec la pompe à vide
 - Nettoyer les conduits avec du gaz N₂
 - Couper et souder ou
 - Ramener l'unité au Centre d'assistance pour la soudure
- Le réfrigérant devrait être récupéré dans le réservoir de stockage spécialisé.
- S'assurer qu'il n'y a aucune flamme nue près de la sortie de la pompe à vide et s'assurer qu'elle soit bien ventilée.

Charger le circuit frigorifique

- Utiliser des outils spécialisés pour R32 pour verser le réfrigérant. S'assurer que les différents types de réfrigérant ne se contaminent pas mutuellement.
- Le réservoir du réfrigérant devrait être maintenu en position verticale au moment de remplir le circuit frigorifique.
- Fixer l'étiquette sur le système lorsque le remplissage est terminé.
- Ne pas trop le remplir.
- Après avoir effectué le remplissage, vérifier s'il y a des fuites avant le test de fonctionnement. Un autre contrôle de détection de fuite devrait être effectué lorsque le réfrigérant est vidé.

Consignes de sécurité pour le transport et le stockage

- Utiliser un détecteur de gaz inflammable pour une vérification avant le déchargement et avant d'ouvrir le conteneur.
- Aucune source de feu ne doit être présente et il est interdit de fumer.
- Conformément aux règles et aux lois locales.



ATTENTION

- Avant l'installation, veuillez contacter le centre de service le plus proche; si l'appareil n'est pas installé par du personnel qualifié et autorisé, il est possible de commettre des erreurs d'installation et de causer de graves dommages.
- L'installation doit être effectuée conformément aux normes de câblage nationales et à ce manuel.
- Le test de fuite de réfrigérant doit être effectué après l'installation.
- Pour déplacer et réinstaller le climatiseur dans un autre emplacement, contactez le centre de service le plus proche.

EXIGENCES POUR L'INSTALLATION

- Évitez l'installation dans des endroits facilement inflammables ou des sources de gaz inflammables ou dans des endroits contenant des gaz très agressifs.
- Évitez l'installation dans des endroits soumis à de puissants champs magnétiques ou électriques.
- Évitez les endroits avec des conditions naturelles dangereuses telles que: lampes surchauffées, vent de sable fort, soleil direct ou autres sources de températures élevées.
- Évitez l'installation dans des endroits à la portée des enfants.
- Évitez les endroits soumis à des bruits forts ou à des résonances.
- Raccourcissez autant que possible les connexions entre les unités intérieure et extérieure.
- Installez les unités là où elles sont faciles à installer et à entretenir et où la ventilation est bonne.
- L'unité extérieure ne peut pas être installée dans les couloirs, les escaliers, les issues de secours, les allées ou autres espaces publics.
- L'unité extérieure doit être installée aussi loin que possible des portes, fenêtres et plantes vertes des voisins.

INSPECTION DU SITE D'INSTALLATION

- Vérifiez la plaque signalétique de l'unité extérieure pour vous assurer que le réfrigérant est du R32.
- Vérifiez l'environnement dans lequel l'unité intérieure est installée. Laisser un espace inutilisable pour l'unité d'au moins 5 mètres comme indiqué dans les spécifications techniques.
- Vérifiez l'environnement autour du site d'installation: l'unité avec réfrigérant R32 ne peut pas être installée dans un espace confiné de l'environnement.
- Lorsque vous utilisez une perceuse électrique pour percer le mur, vérifiez d'abord s'il y a des conduites d'eau, d'électricité ou de gaz dans le mur.

EXIGENCES POUR LE SUPPORT D'INSTALLATION

- Le support doit répondre aux normes nationales ou industrielles en vigueur en termes de résistance avec les zones de soudure et de connexion antirouille.
- Le support et sa surface de chargement doivent pouvoir supporter 4 fois ou plus le poids de l'appareil, ou 200 kg, selon le plus lourd des deux.
- Le support de l'unité extérieure doit être fixé avec des boulons et des vis d'expansion.
- Assurer une installation sûre quel que soit le type de mur sur lequel il est installé, pour éviter les chutes potentielles qui pourraient blesser des personnes.

EXIGENCES POUR LE SUPPORT D'INSTALLATION

- Le support doit répondre aux normes nationales ou industrielles en vigueur en termes de résistance avec les zones de soudure et de connexion antirouille.
- Le support et sa surface de chargement doivent pouvoir supporter 4 fois ou plus le poids de l'appareil, ou 200 kg, selon le plus lourd des deux.
- Le support de l'unité extérieure doit être fixé avec des boulons et des vis d'expansion.
- Assurer une installation sûre quel que soit le type de mur sur lequel il est installé, pour éviter les chutes potentielles qui pourraient blesser des personnes.

EXIGENCES DE SÉCURITÉ ÉLECTRIQUE

- Assurez-vous d'utiliser la tension électrique correcte pour le climatiseur et les câbles d'alimentation avec un diamètre conforme à la loi.
- Lorsque le courant maximum du climatiseur est $\geq 16A$, un interrupteur magnétothermique doit être installé pour protéger l'appareil.
- La plage de fonctionnement de l'alimentation électrique est comprise entre 90% et 110% de la tension locale.
- La distance minimale entre le climatiseur et les carburants est de 1,5 mètre.
- Sélectionnez la section appropriée du câble d'alimentation et de signal avant de le préparer pour la connexion.
- Type de câbles:
 - Alimentation de l'unité interne (si disponible): H05VV-F;
 - Alimentation: H07RN-F ou H05RN-F;

- Section minimale du câble d'alimentation:

Forme d'unité extérieure (A)	Section de cordon de secteur (mm ²)
> 3 e ≤ 6	0.75
> 6 e ≤ 10	1
> 10 e ≤ 16	1.5
> 16 e ≤ 25	2.5
> 25 e ≤ 32	4
> 32 e ≤ 40	6

- La taille du câble d'interconnexion, du câble électrique, du fusible et de l'interrupteur doit être déterminée par le courant maximum de l'unité. Le courant maximum est indiqué sur la plaque placée sur le côté de l'unité. Reportez-vous à cette plaque pour choisir le câble, le fusible ou l'interrupteur approprié.
- **Remarque:** la section des câbles est décrite en détail dans le schéma de câblage appliqué à l'unité.

AVIS POUR L'INSTALLATION

- **ATTENTION:** avant toute intervention, assurez-vous que l'alimentation électrique est coupée.
- **ATTENTION:** avant toute intervention, équipez-vous d'un équipement de protection individuelle adapté.
- **ATTENTION:** l'appareil doit être installé conformément aux règles d'installation nationales.
- **ATTENTION:** les connexions électriques et l'installation ne doivent être effectuées que par des personnes en possession des exigences de qualification technico-professionnelle pour l'installation, la transformation, l'extension et la maintenance des systèmes et capables de les vérifier pour sécurité et fonctionnalité.
- **ATTENTION:** installez un appareil, un interrupteur principal ou une prise électrique qui vous permet de couper complètement l'alimentation électrique de l'appareil.
- **ATTENTION:** Pour le raccordement entre les unités, utilisez uniquement des tuyaux en cuivre recuit et désoxydé pour la climatisation et la réfrigération et isolés avec du polyéthylène expansé d'une épaisseur de min. 8 mm.
- Voici les indications essentielles pour une installation correcte de l'équipement. Cependant, la réalisation de toutes les opérations selon les besoins spécifiques est laissée à l'expérience de l'installateur.
- N'installez pas l'appareil dans des pièces contenant des gaz inflammables ou des substances acides ou alcalines susceptibles d'endommager irrémédiablement les échangeurs de chaleur en cuivre-aluminium ou les composants internes en plastique.
- N'installez pas l'unité dans des ateliers ou des cuisines, où les vapeurs d'huile mélangées à l'air traité peuvent se déposer sur les serpentins d'échange, réduisant leurs performances, ou sur les parties internes de l'unité, endommageant les composants en plastique.

EXIGENCES DE SÉCURITÉ ÉLECTRIQUE

- Les règles de sécurité électrique doivent être respectées lors de l'installation de l'unité.
- Conformément aux réglementations de sécurité locales, utilisez un circuit d'alimentation et un disjoncteur conformes aux réglementations.
- Assurez-vous que l'alimentation électrique correspond aux exigences du climatiseur. Une alimentation électrique instable ou un câblage incorrect peut entraîner des dysfonctionnements. Installez des câbles d'alimentation appropriés avant de faire fonctionner le climatiseur.
- Connectez correctement les fils de phase, neutre et terre à la prise de courant.
- Assurez-vous de couper l'alimentation électrique avant de procéder à tout travail lié au circuit électrique et à la sécurité. Pour les modèles avec une fiche d'alimentation, assurez-vous que la fiche est facilement accessible après l'installation.
- Ne branchez pas l'alimentation avant d'avoir terminé l'installation.
- N'utilisez pas l'appareil si le cordon ou la fiche sont endommagés. Si le cordon d'alimentation est endommagé, il doit être remplacé par le fabricant, son revendeur ou une personne de qualification similaire pour éviter tout danger.
- La température du circuit frigorifique étant élevée, éloignez le câble d'interconnexion du tuyau en cuivre.
- L'appareil doit être installé conformément aux réglementations nationales en matière de câblage.
- L'installation doit être effectuée conformément aux réglementations uniquement par du personnel qualifié.



L'unité est chargée de réfrigérant R32 légèrement inflammable. Un traitement inapproprié du gaz en question peut exposer les personnes et les matériaux à de graves dommages. Plus de détails sur ce réfrigérant sont donnés au début de ce manuel.

EXIGENCES POUR LES TRAVAUX EN HAUTEUR

- Lors de l'installation à une hauteur de 2 m ou plus, il est nécessaire d'utiliser des ceintures de sécurité, des élingues et/ou des cordes appropriées pour être solidement fixés à l'unité extérieure, afin d'éviter les chutes qui pourraient endommager l'appareil ou provoquer des blessures.

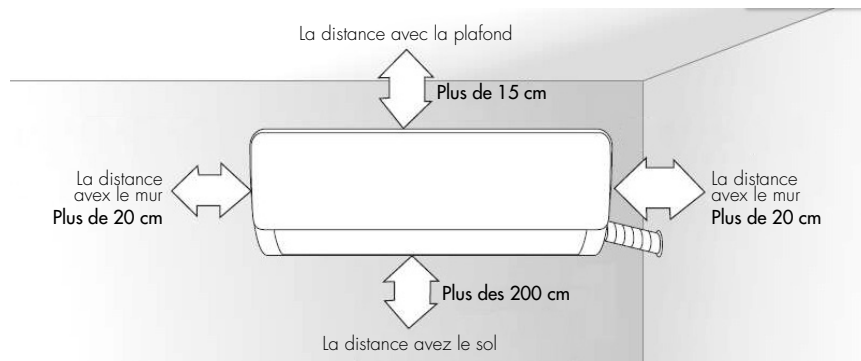
EXIGENCES DE MISE À LA TERRE

- Le climatiseur est un appareil électrique de classe I et doit fournir une mise à la terre fiable.
- Ne connectez pas le fil de terre à une conduite de gaz, une conduite d'eau, un paratonnerre, une ligne téléphonique ou un circuit mal mis à la terre.
- Le fil de terre est spécialement conçu et ne doit pas être utilisé à d'autres fins, ni fixé avec une vis autotaraudeuse commune.
- Il est nécessaire d'utiliser un câble d'interconnexion avec un diamètre recommandé selon le manuel d'instructions et avec une borne de type O conforme aux normes locales (le diamètre interne de la borne de type O doit correspondre à la taille des vis de l'unité, pas plus de 4,2 mm). Après l'installation, vérifiez que les vis sont bien serrées et qu'il n'y a aucun risque de desserrage.

Puissance de commutation magnétot hermique
9K - 8A
12K - 9.5A

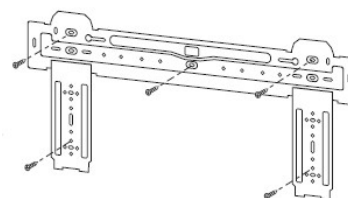
INSTALLATION UNITÉ INTÉRIURE

ESPACES D'INSTALLATION DE L'UNITÉ INTÉRIURE



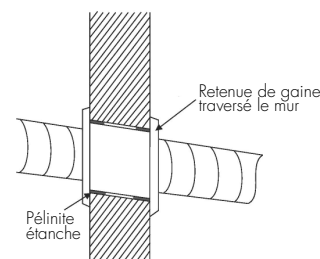
PLAQUE D'ACCROCHAGE

1. Le mur d'installation de l'unité intérieure doit être dur et solide pour éviter les vibrations.
2. Utilisez la vis de type «+» pour fixer le support, montez le support horizontalement sur le mur et assurez-vous qu'il est centré et stable à la fois verticalement et horizontalement.
3. Après l'installation, tirez le support vers vous pour confirmer sa solidité.



TROU SUR LE MUR

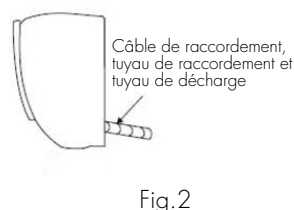
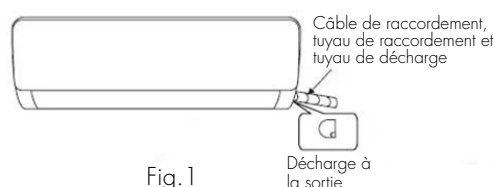
1. Percez un trou dans la position prédéterminée sur le mur pour la tuyauterie, qui doit s'incliner vers l'extérieur de 5 °-10 °.
2. Pour éviter des débris sur les gaines de protection et les câbles à traverser le mur, en même temps pour éviter des risques de rat dans la paroi creuse, il doit utiliser la retenue de gaine traversé le mur et la sceller par la pélinite étanche.



Remarque: le diamètre du trou appliqué au mur est généralement de $\Phi 60$ mm ~ $\Phi 80$ mm. Évitez les câbles et autres tuyaux dissimulés lors de la réalisation du trou.

LIGNE DE TUYAU

Selon l'emplacement de l'unité, la tuyauterie peut être acheminée latéralement depuis la gauche ou la droite (Fig. 1) ou verticalement depuis l'arrière (Fig. 2) (en fonction de la longueur du tube de l'unité intérieure). Dans le cas d'un fraisage latéral, coupez le matériau de coupe de sortie du côté opposé.



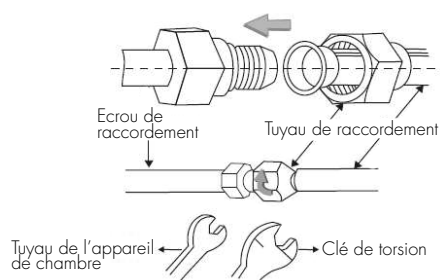
POSE DU TUYAU DE RACCORDEMENT

1. Retirez la partie fixe pour extraire les tuyaux à l'intérieur du boîtier. Vissez l'écrou hexagonal à gauche du joint à l'extrémité avec votre main.
2. Connectez les tuyaux à l'unité intérieure: Visez le centre du tuyau, vissez l'écrou conique avec vos doigts, puis serrez-le avec une clé dynamométrique, le sens est indiqué sur la figure ci-dessous à droite. Le couple utilisé est indiqué dans le tableau ci-dessous.

Remarque: vérifiez soigneusement si les joints sont endommagés avant l'installation. Les joints ne doivent pas être réutilisés, sauf après avoir évasé à nouveau le tuyau.

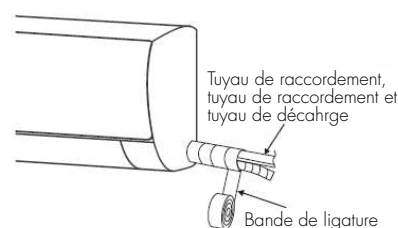
Table de torsion de serrage

Dia Ex. de tuyau	Couple de serrage
Φ6/Φ6.35	15~25
Φ9/Φ9.52	35~40
Φ12/Φ12/Φ7	45~60
Φ15.88	73~78
Φ19.05	75~80



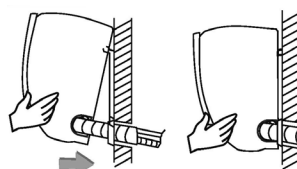
LIGATURE DES GAINES

1. Utilisez le manchon isolant pour envelopper la partie commune de l'unité intérieure et le tuyau de raccordement, puis utilisez un matériau isolant pour emballer et sceller le tuyau isolant, afin d'éviter la génération d'eau de condensation sur la partie commune.
2. Connectez la sortie d'eau aux tuyaux de vidange et alignez le tuyau de raccordement, les câbles et le tuyau de vidange.
3. Utilisez des serre-câbles en plastique pour envelopper les tuyaux de raccordement, les câbles et le tuyau de vidange. Assurez-vous d'avoir défini une pente appropriée pour le tuyau.



FIXAGE UNITE' INTÉRIEURE

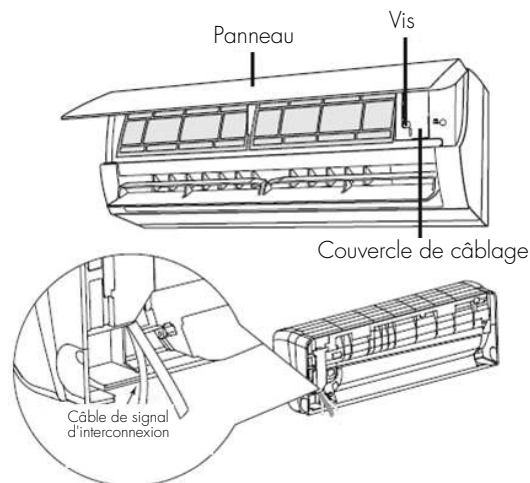
1. Accrochez l'unité intérieure au support et déplacez-la légèrement de gauche à droite et vice versa pour vous assurer qu'elle est correctement accrochée au support supérieur.
2. Poussez vers le côté inférieur gauche et le côté supérieur droit de l'unité vers le support de support jusqu'à ce que vous entendiez un « clic ».



INSTALLATION DU CÂBLE D'INTERCONNEXION

Connectez le câble d'interconnexion à l'unité intérieure

1. Ouvrez le panneau, retirez la vis du couvercle du câblage, puis retirez le couvercle.
2. Faites passer le câble d'interconnexion à travers le trou de câble à l'arrière de l'unité intérieure, puis retirez-le par l'avant. (Certains modèles n'ont pas de câble de signal).
3. Retirez le clip; connectez le câble d'interconnexion à la borne de câblage selon le schéma de câblage; serrez la vis, puis fixez le câble d'interconnexion avec le clip.
4. Remettez le couvercle du câblage en place, puis serrez la vis.
5. Fermez le panneau.

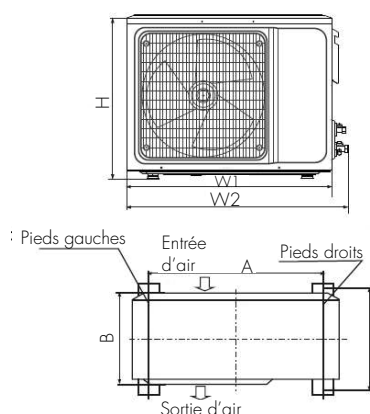
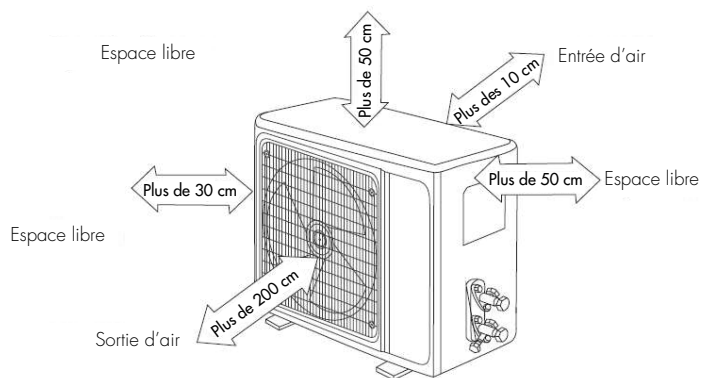


CONTRÔLES APRÈS L'INSTALLATION

1. Les vis ont été correctement serrées et il n'y a aucun risque de desserrage.
2. Le connecteur de la carte d'affichage est placé au bon endroit et ne touche pas le bornier.
3. Assurez-vous que le panneau est bien fermé.

INSTALLATION DE L'UNITÉ EXTÉRIURE

ESPACES D'INSTALLATION DE L'UNITÉ EXTÉRIURE



D'installation unité extérieure

Modèle	Taille de l'unité extérieure de forme W1(W2)*H*D (mm)	A (mm)	B (mm)
14K - 18K	785x300x555	546	316
21K	900x350x700	630	350

RACCORDEMENTS DU RÉFRIGÉRATEUR

⚠ Utilisez un équipement et des tuyaux de raccordement adaptés au réfrigérant R32.

⚠ Notez toujours la charge de réfrigérant supplémentaire sur la plaque spécifique apposée sur l'unité extérieure.

MODÈLE	14K - 18K	21K
Longueur standard de la tuyauterie de charge de réfrigérant (m)	3 - 7,5	3 - 7,5
Longueur maximale des tuyaux avec charge supplémentaire (m)	40	60
Longueur maximale des tuyaux par unité (m)	25	30
Supplément (g/m)	25	25
Max. hauteur entre les unités (extérieur en haut) (m)	10	10
Max. hauteur entre les unités (intérieur en haut) (m)	15	15

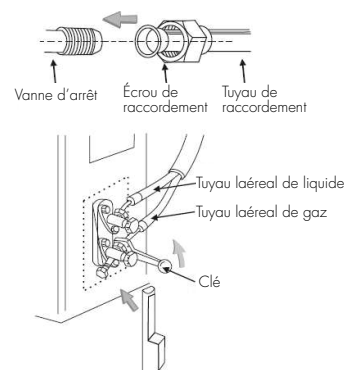
POSE DE TUYAU DE RACCORDEMENT

Connectez l'unité extérieure au tuyau de raccordement: pointez le contre-trou du tuyau de raccordement sur la vanne d'arrêt et serrez l'écrou conique avec vos doigts. Serrez ensuite l'écrou conique avec une clé dynamométrique.

Lors de l'extension de la tuyauterie, une quantité supplémentaire de réfrigérant doit être ajoutée afin de ne pas affecter le fonctionnement et les performances du climatiseur.

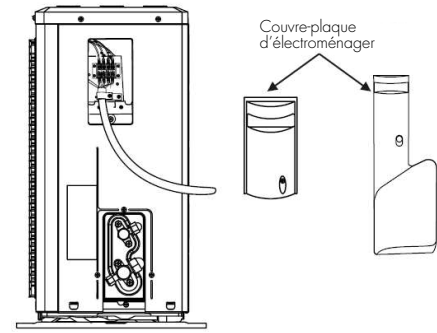
Remarque:

1. Les joints ne sont pas réutilisables, sauf après avoir évasé à nouveau le tuyau.
2. Après l'installation, vérifiez que le couvercle de la vanne d'arrêt est solidement fixé.



POSE DE CÂBLE DE RACCORDEMENT

1. Desserrez les vis et retirez le couvercle de protection.
2. Connectez les fils aux bornes correspondantes du bornier de l'unité extérieure (voir le schéma de câblage).
3. Fil de terre: Retirez la vis de mise à la terre du support de câblage, puis connectez le fil et vissez-le dans le trou correspondant.
4. Fixez solidement tous les câbles, également à l'aide de fixations.
5. Remettez le couvercle de l'électronique dans sa position d'origine et fixez-le avec les vis.

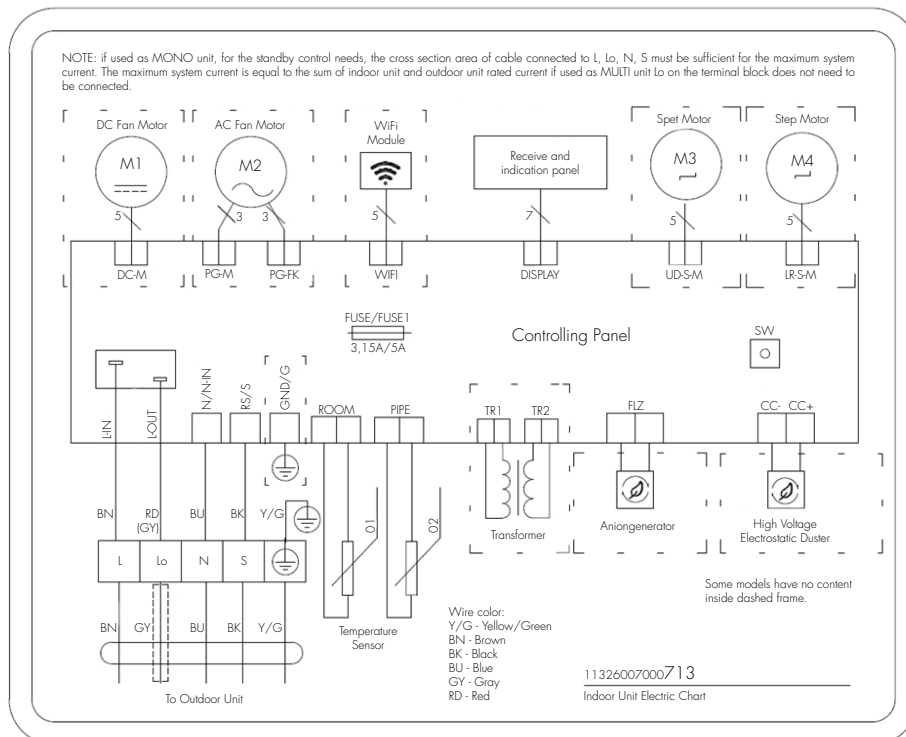


Insérez un interrupteur magnétothermique avec une puissance suffisante et observez le tableau suivant:

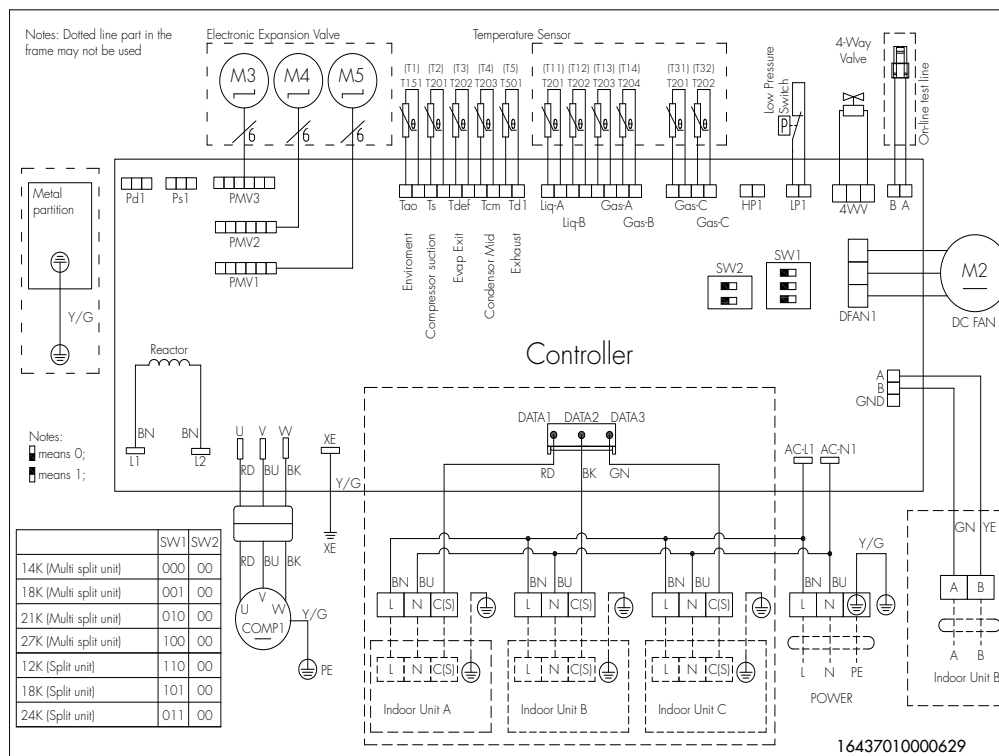
Puissance interrupteur magnétothermique
14K - 12A
18K - 13A
21K - 14A

SCHÉMA ÉLECTRIQUE

Unité intérieure

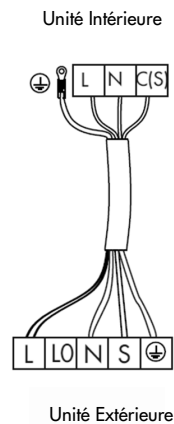


Unité extérieure



CONNEXIONS ÉLECTRIQUES

Connexion entre unité extérieure et unité intérieure.

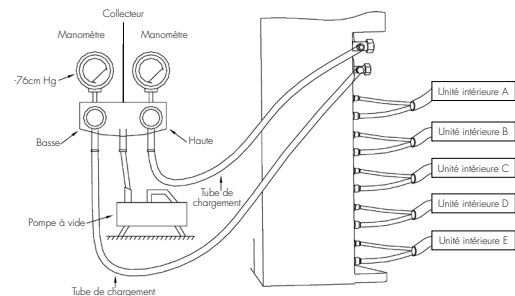


EXÉCUTION DU VIDE

- Utilisation de la pompe à vide pour le gaz réfrigérant R32.

Avant d'effectuer le vide, retirez les couvercles des vannes de gaz et de liquide et assurez-vous de redémarrer plus tard (pour éviter toute fuite potentielle).

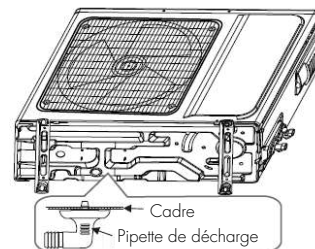
- Pour éviter les fuites, assurez-vous que toutes les connexions sont bien serrées.
- Connectez la vanne d'arrêt, le tube de charge, le tube collecteur et la pompe à vide.
- Ouvrez complètement la vanne basse et appliquez le vide pendant au moins 15 minutes, en vérifiant que le manomètre atteint -0,1 MPa (-76cmHg).
- Après avoir effectué le vide, ouvrez complètement le robinet avec une clé hexagonale.
- Vérifiez que les connexions internes et externes sont exemptes de fuites.



DRAIN DE CONDENSAT

Lorsque l'unité est en mode chauffage, l'eau de condensation et de dégivrage doit être évacuée du tuyau approprié.

Installation: installez la pipette de vidange dans le trou $\Phi 25$ approprié de la base de l'unité et connectez-la à un tuyau pour qu'elle puisse se vider correctement



CONTRÔLES APRÈS L'INSTALLATION

- **Contrôle de sécurité de la partie électrique**
 1. Vérifiez que la tension correspond à la tension requise.
 2. Vérifiez les connexions défectueuses ou manquantes dans chacun des câbles d'alimentation, de signal et de terre.
 3. Vérifiez que la mise à la terre du climatiseur a été effectuée en toute sécurité.
- **Vérification de la sécurité de l'installation**
 1. Vérifiez que l'installation est sécurisée.
 2. Vérifiez que la vidange de l'eau est régulière.
 3. Vérifiez que le câblage et la tuyauterie ont été installés correctement.
 4. Vérifiez qu'aucun corps étranger ou outil n'est laissé à l'intérieur de l'unité.
 5. Vérifiez que la tuyauterie de réfrigérant est bien protégée.
- **Test de fuite de réfrigérant**

Selon la méthode d'installation, effectuez les vérifications suivantes pour rechercher d'éventuelles fuites dans la zone des quatre points de raccordement entre les tuyaux et les unités, dans les vannes d'arrêt:

 1. Méthode à bulles: appliquez un spray approprié ou de l'eau savonneuse sur les parties suspectes et observez attentivement qu'aucune bulle ne se forme.
 2. Méthode instrumentale: Recherchez avec l'instrument approprié toute fuite de gaz réfrigérant dans des points suspects, conformément aux instructions.

Remarques: assurez-vous que la ventilation est bonne avant d'effectuer ces vérifications.

TEST DE FONCTIONNEMENT

- **La préparation du test:**
 1. Vérifiez que les tuyaux et les connexions électriques sont parfaitement exécutés.
 2. Vérifiez que les robinets côté gaz et côté liquide sont complètement ouverts.
 3. Connectez le câble d'alimentation indépendamment du système.
 4. Installez les piles dans la télécommande.

Remarques: assurez-vous que la ventilation est bonne avant d'effectuer ces vérifications.
- **Mode d'essai:**
 1. Mettez l'appareil sous tension et appuyez sur le bouton ON/OFF de la télécommande pour démarrer le climatiseur.
 2. Sélectionnez COOL (refroidissement) ou HEAT (chauffage), réglez la position des ailettes d'air avec le bouton SWING et vérifiez si le fonctionnement est correct.

NOTES D'ENTRETIEN

ATTENTION: pour les opérations de maintenance, contactez les centres de service agréés. L'entretien par des personnes non qualifiées peut entraîner un danger.

ANNEXE

Configuration des tuyaux:

Diamètre du tuyau de raccordement modèles 14K - 18K	
Tuyau de liquide (mm)	Tuyau de gaz (mm)
2x6,35 (1/4")	2x9,52 (3/8")

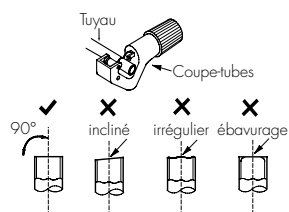
Diamètre du tuyau de raccordement modèle 21K	
Tuyau de liquide (mm)	Tuyau de gaz (mm)
3x6,35 (1/4")	3x9,52 (3/8")

PROCÉDURE D'ALLONGEMENT DES TUYAUX

Remarques: une procédure d'allongement des tuyaux incorrecte est la cause principale des fuites de réfrigérant. Procéder comme illustré ci-dessous:

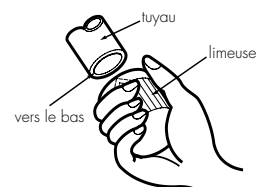
1. Couper le tuyau.

- Vérifier la longueur du tuyau en fonction de la distance entre l'unité interne et l'unité externe.
- Couper la longueur de tuyau nécessaire en utilisant un coupe-tubes.



2. Éliminer les bavures

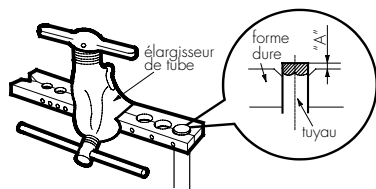
- Éliminer les bavures avec une limeuse, en évitant qu'elles ne pénètrent dans le tuyau.



3. Fixer un tuyau isolant

5. Élargir l'ouverture

- wÉlargir l'ouverture en utilisant un élargisseur de tube.

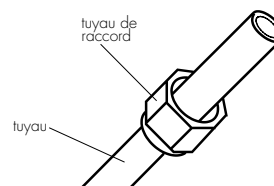


- Note: "A" change en fonction du diamètre:

Diamètre extérieur (mm)	A (mm)	
	Maxi	Mini
6,35(1/4")	1,3	0,7
9,52 (3/8")	1,6	1,0
12,7 (1/2")	1,8	1,0
15,88 (5/8")	2,4	2,2

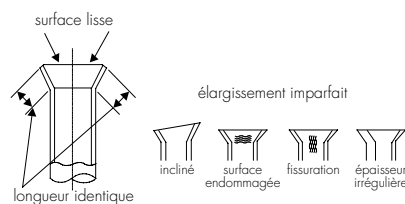
4. Appliquer un écrou pour raccords

- Retirer l'écrou pour raccords dans le tuyau de raccordement interne et la vanne externe; installer l'écrou pour raccords sur le tuyau.



6. Inspection

- Vérifier la qualité de l'ouverture élargie. En cas de défauts, élargir à nouveau l'ouverture en suivant la procédure décrite ci-dessus.



AVERTISSEMENTS POUR LE SPÉCIALISTE DES SYSTÈMES DE RÉFRIGÉRATION

Voici des avertissements et des consignes de sécurité pour la maintenance des systèmes contenant du réfrigérant inflammable (les réparations ne doivent être effectuées que par des spécialistes).

1. **Toute personne impliquée** dans les travaux ou dans l'interruption d'un circuit frigorifique doit être équipée du PEF (European Refrigerators License) tel que requis par la D.P.R. n.m. 146/2018 mettant en oeuvre le règlement (UE) n°. 517/2014.
2. **L'entretien** ne doit être effectué que selon les recommandations du fabricant de l'équipement. L'entretien et les réparations qui nécessitent l'assistance d'un autre personnel qualifié doivent être effectués sous la supervision de la personne compétente dans l'utilisation de réfrigérants inflammables.

Avant de commencer à travailler sur des systèmes contenant des réfrigérants inflammables, des contrôles de sécurité sont nécessaires pour s'assurer que le risque d'inflammation est minimisé.

1. Contrôles à effectuer sur les systèmes utilisant des fluides frigorigènes inflammables:

- la charge doit être proportionnelle à la taille de la pièce dans laquelle sont installées les unités contenant du fluide frigorigène;

- les unités et les ouvertures de ventilation doivent fonctionner correctement et ne sont pas obstruées;
 - si un circuit frigorifique indirect est utilisé, le circuit secondaire doit être contrôlé pour la présence de fluide frigorigène;
 - le marquage sur le matériel doit être visible et indélébile. Les marquages et signes illisibles doivent être corrigés;
 - la tuyauterie ou les composants de réfrigérant doivent être installés dans un endroit où ils sont peu susceptibles d'être exposés à une substance susceptible de corroder le réfrigérant contenant les composants, à moins que les composants ne soient construits à partir de matériaux intrinsèquement résistants à la corrosion ou correctement protégés contre la corrosion.
2. **Contrôles des appareils électriques.** La réparation et l'entretien des composants électriques doivent inclure des contrôles de sécurité initiaux et des procédures d'inspection des composants. S'il y a un défaut qui pourrait compromettre la sécurité, ne connectez pas l'alimentation au circuit jusqu'à ce qu'il soit résolu de manière satisfaisante. Si le défaut ne peut pas être éliminé immédiatement, mais que le fonctionnement doit continuer, une solution intermédiaire appropriée doit être utilisée. Cela doit être signalé au propriétaire de l'équipement afin que toutes les parties soient informées.
- Les contrôles de sécurité initiaux comprennent:
- Vérifier que les condensateurs sont déchargés: cela doit être fait en toute sécurité pour éviter les risques d'étincelles;
 - Vérifiez qu'aucun composant électrique ni câblage n'est exposé lors de la charge, de la restauration ou de la vidange du système;
 - -Vérifier qu'il y a continuité de masse.
3. **Vérifier les fuites de réfrigérant.** La zone doit être vérifiée avec un détecteur de réfrigérant approprié avant et pendant le travail, pour s'assurer que le technicien est conscient des atmosphères potentiellement toxiques ou inflammables. Assurez-vous que l'équipement de détection des fuites utilisé est adapté à une utilisation avec tous les réfrigérants applicables, c'est-à-dire anti-étincelles, correctement scellés ou à sécurité intrinsèque.
- Vérifier les fuites de réfrigérant R32. Remarque:** vérifiez s'il y a des fuites de réfrigérant dans un environnement où il n'y a pas de sources potentielles d'inflammation. Aucune sonde halogène (ou tout autre détecteur utilisant une flamme nue) ne doit être utilisée.
- Méthode de détection de fuite:** Pour les systèmes avec réfrigérant R32, un outil électronique de détection des fuites est disponible pour détecter et la détection des fuites ne doit pas être effectuée dans un environnement réfrigérant. Assurez-vous que le détecteur de fuite ne devient pas une source potentielle d'inflammation et qu'il est applicable au réfrigérant mesuré. Le détecteur de fuite doit être réglé pour la concentration minimale de combustible inflammable (pourcentage) du réfrigérant. Calibrez et ajustez à la concentration de gaz correcte (pas plus de 25%) avec le réfrigérant utilisé. Le fluide utilisé pour la détection des fuites est applicable à la plupart des réfrigérants. Mais n'utilisez pas de solvants à base de chlorure pour empêcher la réaction entre le chlore et les réfrigérants et la corrosion des tuyaux en cuivre. Si vous soupçonnez une fuite, éliminez tout feu de la scène ou éteignez le feu. Si l'emplacement de la fuite doit être soudé, alors tous les réfrigérants doivent être récupérés ou isoler tous les réfrigérants loin du site de fuite (à l'aide de la vanne d'arrêt). Avant et pendant le soudage, utilisez OFN pour purifier l'ensemble du système.
4. **Présence d'extincteur.** Si un travail à chaud doit être effectué sur l'équipement de réfrigération ou toute pièce associée, un équipement de lutte contre l'incendie adéquat doit être disponible. Il est nécessaire d'avoir un extincteur à poudre sèche ou à CO₂ à côté de la zone de charge.
5. **Aire ventilée.** Assurez-vous que la zone est à l'extérieur ou qu'elle est suffisamment ventilée avant de pénétrer dans le système ou d'effectuer tout travail à chaud. Une ventilation continue doit être présente pendant la période d'exécution des travaux. La ventilation doit disperser en toute sécurité le réfrigérant libéré et l'expulser de préférence dans l'atmosphère.
6. **Contrôles sur les équipements de réfrigération.** Lors du remplacement des composants électriques, ils doivent être adaptés à l'usage et avec les spécifications correctes. Les directives d'entretien et de service du fabricant doivent toujours être suivies. En cas de doute, consultez le service technique du fabricant pour obtenir de l'aide.
7. **Réparations sur composants scellés.** Lors de réparations sur des composants scellés, toutes les alimentations électriques doivent être déconnectées de l'équipement sur lequel on travaille avant de retirer les couvercles scellés, etc. S'il est absolument nécessaire d'avoir une alimentation électrique de l'équipement pendant la maintenance, alors un dispositif de détection de fuite doit être placé au point le plus critique pour avertir d'une situation potentiellement dangereuse. Une attention particulière doit être portée aux points suivants pour s'assurer qu'en intervenant sur les composants électriques, le boîtier n'est pas altéré de manière à compromettre le niveau de

protection. Cela inclut les dommages aux câbles, un nombre excessif de connexions, des bornes non conformes aux spécifications d'origine, des dommages aux joints, un assemblage incorrect des presse-étoupes, etc.

- Assurez-vous que l'appareil est monté solidement.
- Assurez-vous que les joints ou les matériaux d'étanchéité ne sont pas dégradés au point qu'ils ne servent plus à empêcher la pénétration d'atmosphères inflammables. Les pièces de rechange doivent être conformes aux spécifications du fabricant.

Remarque: L'utilisation de mastic silicone peut inhiber l'efficacité de certains types d'équipements de détection de fuites. Les composants à sécurité intrinsèque n'ont pas besoin d'être isolés avant de travailler dessus.

- 8. Réparation de composants à sécurité intrinsèque.** Ne pas appliquer de charges inductives ou capacitives permanentes au circuit sans s'assurer qu'il ne dépasse pas la tension et le courant autorisés pour l'équipement utilisé. Les composants à sécurité intrinsèque sont les seuls sur lesquels on peut travailler en présence d'une atmosphère inflammable. L'équipement d'essai doit être de la bonne évaluation. Remplacez les composants uniquement par des pièces spécifiées par le fabricant. D'autres pièces peuvent provoquer l'inflammation du réfrigérant dans l'atmosphère en raison d'une fuite.
- 9. Câblage.** Vérifiez que le câblage n'est pas sujet à l'usure, à la corrosion, à une pression excessive, à des vibrations, à des bords tranchants ou à d'autres effets environnementaux négatifs. Le contrôle doit également prendre en compte les effets du vieillissement ou des vibrations continues provenant de sources telles que les compresseurs ou les ventilateurs.
- 10. Désactivation.** Avant d'effectuer cette procédure, il est essentiel que le technicien soit parfaitement familiarisé avec l'équipement et tous ses détails. Les bonnes pratiques sont recommandées pour que tous les réfrigérants soient récupérés en toute sécurité. Avant d'effectuer la tâche, un échantillon de l'huile et du réfrigérant doit être prélevé au cas où une analyse serait requise avant la réutilisation du réfrigérant récupéré. Il est essentiel que l'électricité soit disponible avant le début de l'activité.
 - A. Familiarisez-vous avec l'équipement et son fonctionnement.
 - B. Isolez électriquement le système.
 - C. Avant de tenter la procédure, assurez-vous que:
 - des équipements de manutention mécanique sont disponibles, si nécessaire, pour la manutention des bouteilles de fluide frigorigène;
 - tous les équipements de protection individuelle sont disponibles et utilisés correctement;
 - le processus de récupération est supervisé en tout temps par une personne compétente;
 - les équipements de récupération et les bouteilles sont conformes aux normes appropriées.
 - D. Si possible, vidangez le système de réfrigérant.
 - E. Si le vide n'est pas possible, créez un collecteur pour que le réfrigérant puisse être retiré des différentes parties du système.
 - F. Assurez-vous que le cylindre est placé sur la balance avant de procéder à la récupération.
 - G. Démarrez la machine de récupération et utilisez-la conformément aux instructions du fabricant.
 - H. Ne remplissez pas trop les cylindres. (Pas plus de 80% en volume de charge liquide).
 - I. Ne pas dépasser, même temporairement, la pression maximale de service du vérin.
 - J. Lorsque les bouteilles ont été correctement remplies et que le processus est terminé, assurez-vous que les bouteilles et l'équipement sont rapidement retirés du site et que toutes les vannes d'isolement de l'équipement sont fermées.
 - K. Le réfrigérant récupéré ne doit pas être chargé dans un autre système de réfrigération à moins qu'il n'ait été nettoyé et vérifié.
- 11. Étiquetage.** L'équipement doit être étiqueté indiquant qu'il a été arrêté et vidé de son réfrigérant. L'étiquette doit être datée et signée. Pour les appareils contenant des réfrigérants inflammables, assurez-vous qu'il y a des étiquettes sur l'appareil indiquant que l'appareil contient un réfrigérant inflammable.

Récupération

Lors du retrait du réfrigérant d'un système, que ce soit pour la maintenance ou la mise hors service, il est recommandé d'éliminer tous les réfrigérants en toute sécurité. Lors du transfert de réfrigérant vers des bouteilles, assurez-vous que seules des bouteilles de récupération de réfrigérant appropriées sont utilisées. Assurez-vous que le nombre correct de cylindres est disponible pour maintenir la pleine charge du système. Toutes les bouteilles à utiliser sont désignées pour le réfrigérant récupéré et étiquetées pour ce réfrigérant (c'est-à-dire des bouteilles de récupération de réfrigérant spéciales). Les bouteilles doivent être complètes avec soupape de surpression et vannes d'arrêt relatives en bon état de fonctionnement. Les bouteilles de récupération vides sont évacuées et, si possible, refroidies avant la récupération. Si des compresseurs ou des huiles de compresseur doivent être retirés, assurez-vous qu'ils ont été évacués à un niveau acceptable pour garantir que le réfrigérant inflammable ne reste pas dans le lubrifiant. Le processus d'évacuation doit être effectué avant de retourner le compresseur aux fournisseurs. Pour accélérer ce processus, seul le chauffage

électrique du corps du compresseur doit être utilisé. Lorsque l'huile est vidangée d'un système, cela doit être fait en toute sécurité.

Procédure de travail.

Les travaux doivent être exécutés selon une procédure contrôlée afin de minimiser le risque de présence de gaz ou de vapeurs inflammables lors de l'exécution des travaux.

1. Zone de travail générale: tout le personnel de maintenance et les autres personnes travaillant dans la zone locale doivent être informés de la nature du travail effectué. Le travail dans des espaces confinés doit être évité. La zone autour de la zone de travail doit être sectionnée. Assurez-vous que les conditions dans la zone ont été sécurisées par le contrôle des matières inflammables.
2. Aucune personne effectuant des travaux liés à un système de réfrigération impliquant une exposition à la tuyauterie ne doit utiliser des sources d'inflammation d'une manière qui crée un risque d'incendie ou d'explosion. Toutes les sources possibles d'inflammation, y compris la fumée de cigarette, doivent être maintenues suffisamment éloignées du lieu d'installation, de réparation, de retrait et d'élimination, au cours desquelles le réfrigérant peut éventuellement être libéré dans l'espace environnant. Avant de commencer le travail, la zone autour de l'équipement doit être vérifiée pour s'assurer qu'il n'y a aucun risque d'inflammabilité ou d'inflammation. Des panneaux «non-fumeur» doivent être affichés

Enlèvement et évacuation.

Lors de l'effraction du circuit frigorifique pour effectuer des réparations ou à toute autre fin, des procédures conventionnelles doivent être utilisées. Cependant, pour les réfrigérants inflammables, il est important de suivre les meilleures procédures car il existe un risque d'inflammabilité.

La procédure suivante doit être suivie:

- retirer le réfrigérant;
- purger le circuit avec un gaz inerte; évacuer;
- purger à nouveau avec un gaz inerte;
- ouvrir le circuit par coupage ou brasage.

La charge de réfrigérant doit être récupérée dans les bons cylindres de récupération. Pour les appareils contenant des réfrigérants inflammables, le système doit être rincé avec OFN pour rendre l'unité sûre. Vous devrez peut-être répéter ce processus plusieurs fois. L'air comprimé ou l'oxygène ne doivent pas être utilisés pour purger les systèmes réfrigérants. Pour les appareils contenant des réfrigérants inflammables, le rinçage doit être réalisé en brisant le vide dans le système avec OFN et en continuant à remplir jusqu'à ce que la pression de fonctionnement soit atteinte, puis en déchargeant dans l'atmosphère et enfin en abaissant le vide. Ce processus doit être répété jusqu'à ce qu'il n'y ait plus de réfrigérant dans le système. Lorsque la charge finale OFN est utilisée, le système doit être mis à la pression atmosphérique pour permettre l'exécution du travail. Cette opération est absolument indispensable si vous souhaitez réaliser des opérations de brasage sur les canalisations. Assurez-vous que la sortie de la pompe à vide n'est pas à proximité de sources d'inflammation et que la ventilation est disponible.

Procédures de charge.

En plus des procédures de charge conventionnelles, les exigences suivantes doivent être respectées:

- Assurez-vous que la contamination des différents réfrigérants ne se produit pas lors de l'utilisation de l'équipement de charge. Les tuyaux ou les conduites doivent être aussi courts que possible pour minimiser la quantité de réfrigérant qu'ils contiennent.
- Les cylindres doivent être maintenus debout.
- Assurez-vous que le système de réfrigération est mis à la terre avant de charger le système avec du réfrigérant.
- Étiquetez le système lorsque la charge est terminée (si ce n'est déjà fait).
- Faites très attention à ne pas trop remplir le système de réfrigération.

Avant de recharger le système, il doit être testé sous pression avec le gaz de purge approprié. Le système doit subir un test d'étanchéité à la fin de la charge mais avant la mise en service. Un test d'étanchéité ultérieur doit être effectué avant de quitter le site.

RÈGLEMENT (UE) N. 517/2014 - GAZ À EFFET DE SERRE

L'appareil contient du R32, un gaz fluoré à effet de serre présentant un potentiel de réchauffement global (PRG) de 675. Ne pas rejeter de R32 dans l'environnement.

CLIMADESIGN DUAL 14000 UE - Kg. 1 = 0,675 Tonn CO₂ equiv.

CLIMADESIGN DUAL 18000 UE - Kg. 1,03 = 0,695 Tonn CO₂ equiv.

CLIMADESIGN TRIAL 21000 UE - Kg. 1,15 = 0,776 Tonn CO₂ equiv.



improve your life

www.argoclima.com

MADE IN CHINA

Argoclima décline toute responsabilité pour toute erreur ou inexactitude dans le contenu de ce manuel et se réserve le droit d'apporter à la présente, à tout moment et sans préavis, toute modification jugée appropriée pour tout besoin technique ou commercial.