



improve your life

CE

DE

EINAR PLUS

MOBILES KLIMAGERÄT (RAUMKLIMAGERÄT)



GEBRAUCHSANLEITUNG

Lesen Sie die vorliegende Gebrauchsanleitung aufmerksam durch, bevor Sie das Gerät in Betrieb nehmen oder warten. Halten Sie alle Sicherheitshinweise sorgfältig ein: Eine Nichtbeachtung kann zu Unfällen und oder Schäden führen. Bewahren Sie diese Anleitung für zukünftiges Nachschlagen gut auf.



Das Innengerät ist mit brennbarem Gas R290 eingefüllt.



Lesen die Anweisungen vor der Installation und Verwendung des Geräts.



Lesen Sie vor der Installation des Geräts das Installationshandbuch.



Wenden Sie sich für Reparaturen immer an ein autorisiertes Servicecenter und befolgen Sie strikt den Inhalt des Servicehandbuchs.

DAS KÄLTEMITTEL R290

- Um korrekt zu funktionieren, besitzt das Klimagerät in seinem Inneren einen Kühlkreislauf, in dem ein umweltfreundliches Kühlmittel zirkuliert: R290 = GWP (Treibhauspotential: 3)
- Dabei handelt es sich um ein nur leicht entflammbares und geruchloses Kühlmittel mit optimalen thermodynamischen Eigenschaften, die für eine hohe Energieeffizienz sorgen.

Achtung:

Angesichts der geringen Entflammbarkeit dieses Kühlmittels wird empfohlen, die Sicherheitshinweise in dieser Anleitung strengstens zu befolgen.

Keine anderen als die empfohlenen Hilfsmittel zum Beschleunigen des Abtauprozesses oder zur Reinigung verwenden.

Bei Reparaturen nur die Herstellerangaben befolgen und immer einen Technibel-Kundendienst beauftragen.

Alle Reparaturen, die von unqualifiziertem Personal ausgeführt werden, können gefährlich sein.

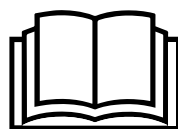
Das Gerät darf nicht in einem Raum mit Zündquellen im Dauerbetrieb gelagert werden. (z.B.: offene Flammen, ein eingeschaltetes Gasgerät oder ein eingeschalteter Elektroheizofen).

Nicht durchbohren oder verbrennen.

Das Gerät muss in einem Raum mit einer Grundfläche von mehr als 15 m² installiert, verwendet und gelagert werden.

Das Gerät enthält das entflammbare Gas R290.

Achtung, die Kühlmittel sind geruchslos.



ALLGEMEINE BETRIEBS- UND SICHERHEITSHINWEISE

- Dieses Gerät ist ein lokal Klimagerät für den häuslichen Gebrauch.
- Verwenden Sie dieses Klimagerät nur im Rahmen der in diesem Handbuch beschriebenen Anweisungen.
- Vergewissern Sie sich, dass die Stromversorgung der erforderlichen Spannung entspricht (220-240V~50Hz).
- Sicherungstyp: 5ET or SMT 250V. Der durch die Sicherung fließende Strom darf nicht mehr als 3.15A betragen.
- Dieses Gerät kann von Kindern im Alter von weniger als 8 Jahren und Personen, mit eingeschränkten physischen, sensorischen oder geistigen Fähigkeiten, sowie von Personen ohne entsprechende Erfahrungen und Kenntnisse benutzt werden, sofern diese das Gerät unter Aufsicht oder nach empfangenen Instruktionen zur sicheren Nutzung in Betrieb nehmen und sich über die Gefahren bei der Anwendung klar sind.
- Kinder sollten nicht mit dem Gerät spielen.
- Die Reinigung und Wartung soll vom Benutzer durchgeführt werden und darf auf keinen Fall von unbeaufsichtigten Kindern durchgeführt werden.
- Vergewissern Sie sich, dass die Elektroanlage die für den Betrieb des Klimageräts erforderliche Energie liefern kann, und zwar neben dem Strom, der normalerweise von anderen Geräten (Haushaltsgeräte, Beleuchtung) benötigt wird. Beachten Sie die Angaben zur maximalen Stromaufnahme, die auf dem Typenschild des Klimageräts angeführt sind.
- Der Stromanschluss muss übereinstimmend mit den geltenden Installationsvorschriften erfolgen.
- Prüfen Sie, ob die Leistungsschalter und Schutzventile der Anlage auf einen Anlaufstrom von 6A ausgerichtet sind (normalerweise für höchstens 1 Sekunde).
- Die Steckdose der Anlage muss immer über einen effizienten Erdleiter verfügen.
- Prüfen Sie, ob der Stecker fest eingesteckt ist. Verwenden Sie keine Mehrfachstecker. Berühren Sie den Stecker nicht mit nassen Händen. Vergewissern Sie sich, dass der Stecker sauber ist.
- Verwenden Sie den Stecker nicht zum Ein- und Ausschalten des Klimageräts: Betätigen Sie die POWER-Taste auf der Fernbedienung

oder auf dem Bedienfeld.

- Stellen Sie das Klimagerät nicht in Räumen auf, in denen es Wasserspritzern ausgesetzt sein könnte (z. B. Waschküche oder Wäscherei).
- Prüfen Sie vor jeder Reinigung oder dem Umstellen des Gerätes, ob der Stecker aus der Steckdose gezogen ist.
- Bewegen Sie das Klimagerät nicht, während es sich in Betrieb befindet; schalten Sie das Gerät erst aus, prüfen Sie den Kondenswasserstand und entleeren Sie ggf. den diesbezüglichen Behälter.
- Um das Gerät vom Stromnetz zu trennen, die Fernbedienung auf OFF stellen und dann den Stecker aus der Steckdose ziehen. Ziehen Sie dabei nur direkt am Stecker. Ziehen Sie nicht am Kabel.
- Schalten Sie das Gerät nicht ein, wenn Kabel oder Stecker beschädigt sind: Wenn das Netzkabel beschädigt ist, muss es vom Hersteller oder seinem technischen Kundendienst oder auf jeden Fall von einer Person mit ähnlicher Qualifikation ersetzt werden, um jegliche Gefahr zu vermeiden.
- Das Gerät muss in Übereinstimmung mit den nationalen Verkabelungsvorschriften installiert werden.
- Das Gerät vom Feuer, möglichen Feuerquellen, brennbaren und explosiven Objekte fernhalten.
- Das Gerät während des Betriebs nicht unbewacht lassen. Das ausschalten und abtrennen.
- Bei Verwendung einer Ablaufleitung soll die Umgebungstemperatur nicht unter 0 °C liegen. Dies kann zu Wasserlecks in der Klimaanlage führen.
- Kein Wasser auf dem Klimagerät spritzen oder gießen.

SICHERHEITSHINWEIS!

- **Stecken Sie keine Gegenstände in das Klimagerät: Sie setzen sich großer Gefahr aus, da das Gebläse mit hoher Geschwindigkeit läuft.**
- **Stellen Sie sicher, dass die Luft frei zirkulieren kann. Verstopfen Sie die Luftansaug- und Luftaustrittsgitter nicht durch Gardinen oder auf sonstige Weise.**

ACHTUNG!

- Das Klimagerät muss mit **50 cm Mindestabstand** zur Wand oder zu

einem anderen Hindernis aufgestellt werden; die Fläche muss eben und stabil sein, um das Austreten von Wasser zu vermeiden.

- Das Klimagerät verfügt über ein Sicherheitssystem zum Schutz des Verdichters vor Überlastung: Es erlaubt nur dann den Start des Verdichters, wenn mindestens 3 Minuten seit der vorherigen Ausschaltung vergangen sind.
- Bitte warten Sie mindestens 3 Minuten, bevor Sie das Gerät erneut einschalten. Sie vermeiden damit eine Beschädigung des Verdichters.

ACHTUNG!

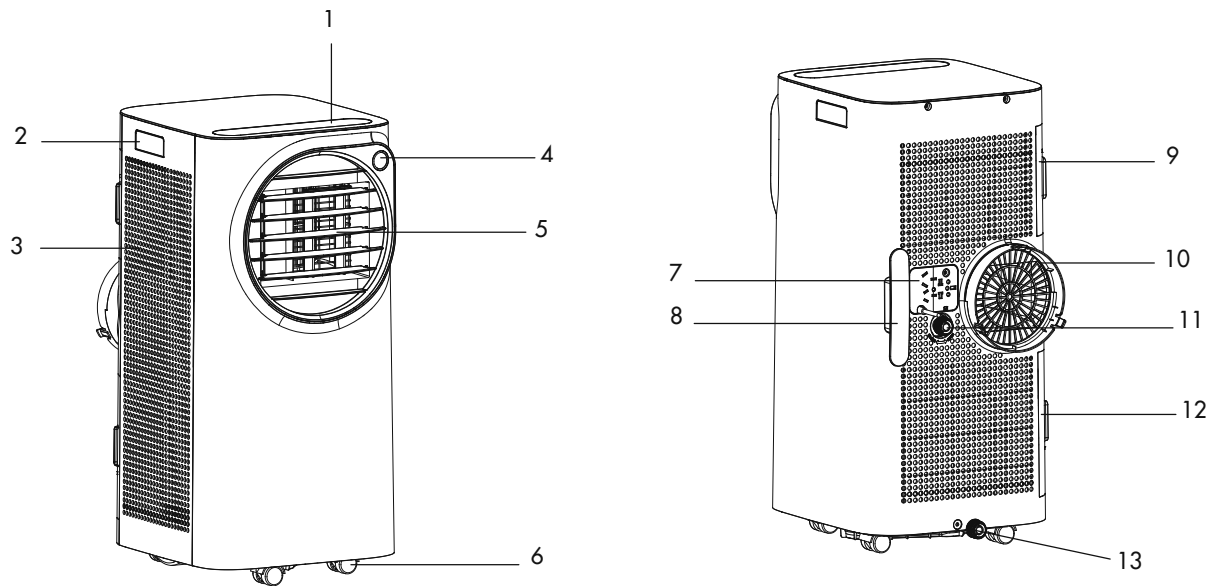
Falls Sie eine Anomalie feststellen, das Gerät unverzüglich ausschalten und den Stecker aus der Steckdose ziehen. Versuchen Sie nicht, das Gerät zu reparieren, auseinanderzubauen oder zu verändern. Wenden Sie sich bei einer Fehlfunktion direkt an den Kundendienst.

ACHTUNG!

- Setzen Sie das Klimagerät nicht direktem Sonnenlicht aus: Die Farbe der Bauteile könnte verblassen oder sich verändern. Zudem könnte eine eventuelle Überhitzung des Gerätes den Schutzmechanismus aktivieren und zum Ausschalten des Gerätes führen.
- Verwenden Sie keine Insektizide, Öle oder Spritzlacke in der Nähe des Gerätes. Benutzen Sie keine aggressiven chemischen Reinigungsmittel zur Reinigung des Gehäuses; dies könnte das Finish und die Farbe schädigen.
- Schließen Sie alle offenen Fenster, um die höchstmögliche Klimatisierung zu erzielen.

Der Hersteller haftet nicht, wenn die Sicherheits- und Unfallverhütungsvorschriften nicht beachtet werden.

BESCHREIBUNG DES GERÄTS



1. Schalttafel
2. Griff
3. Seitlicher Lufteinlass
4. Betriebsart farbiger LED-Ring
5. Horizontale Luftauslassklappen
6. Räder
7. Elektrisches Steckerfach

8. Kabelrolle
9. Oberer Filter
10. Anschluss des Abluftschlauches
11. Kondensatablaufloch (Entfeuchtungsmodus)
12. Unterer Luftfilter
13. Kondensatablaufloch (Kühlmodus)

Betriebsgrenzen: min./max. Innentemperatur

Kühlen: 5 °C TK / 35 °C TK

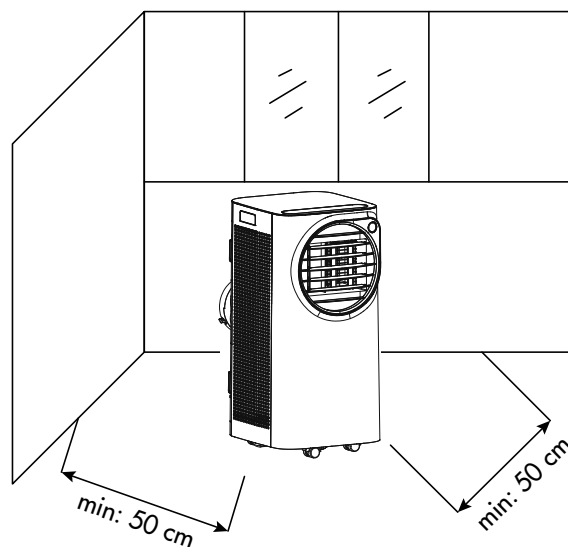
Heizung: 5 °C TK / 35 °C TK

Entfeuchten: 5 °C TK / 35 °C TK

Einstellbereich Raumtemperatur: 16 °C TK / 32 °C TK

KONTROLLEN VOR DER INBETRIEBNAHME

Die folgenden Abstände müssen eingehalten werden, um die Funktionstüchtigkeit des mobiles klimagerät zu garantieren.



INBETRIEBNAHME DES GERÄTES

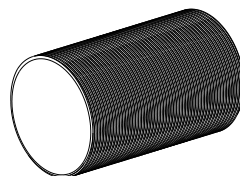
Öffnen Sie die Verpackung und nehmen Sie den Karton heraus. Packen Sie das Gerät und alle mitgelieferten Teile aus (siehe nachstehende Zeichnung).



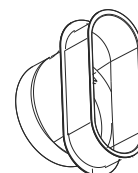
Fernbedienung



Passend zum Auftragen auf der Einheit, zu der Auspuffrohr anschließen der Luft



Schlauch der Vertreibung der Luft



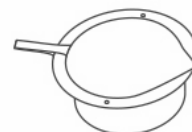
Flache Klemmverschraubung dazwischen gestellt werden Fensterklopfer



Kondenswasserablaufrohr zum Entleeren des interner Tank



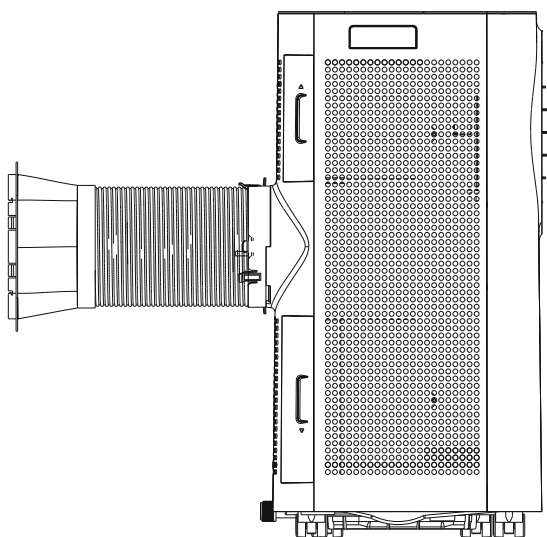
Runder Beschlag für Bausatz Bullauge, das zwischen positioniert werden soll letzten Teil der Röhre und das Bullauge



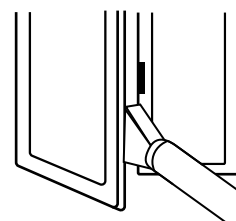
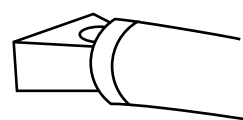
Bullauge-Kit mit Kappe (2 Stücke)

GEBRAUCH DES GERÄTES MIT ENDANSCHLUSS FÜR FENSTER

1. Um das Loch in das Glas zu bohren, ist es ratsam, das Zubehör für das Verglasungsfenster zu verwenden (Fig. 1).
2. Öffnen Sie das Fenster und sperren Sie einen der beiden Fensterflügel mit dem Griff. Setzen Sie den Endanschluss am feststehenden Flügel auf und lehnen Sie den anderen Flügel an (Fig. 2).



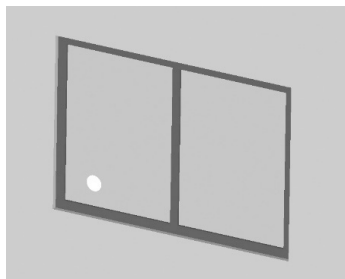
(Fig. 1)



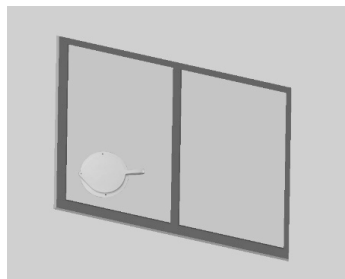
(Fig. 2)

GEBRAUCH DES GERÄTES MIT FENSTERADAPTER

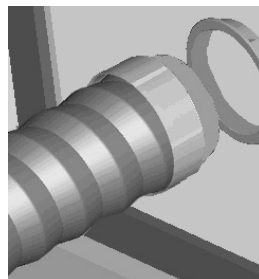
1. Um das Loch in das Glas zu bohren, empfiehlt es sich auch, das Bullaugen-Zubehör zum Glaser zu bringen (Fig. 1).
2. Setzen Sie das Bullauge in das Fenster ein (Fig. 2).
3. Stecken Sie den Rundanschluss für das Bullauge-Kit in den einziehbaren Schlauch und führen Sie den einziehbaren Schlauch mit dem Rundanschluss ohne Kappe in das Bullauge ein (Fig. 3).
4. Trennen Sie bei Nichtgebrauch den Schlauch und verschließen Sie das Bullauge mit der Kappe (Fig 4).



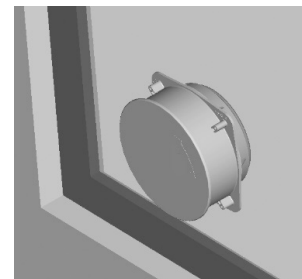
(Fig. 1)



(Fig. 2)

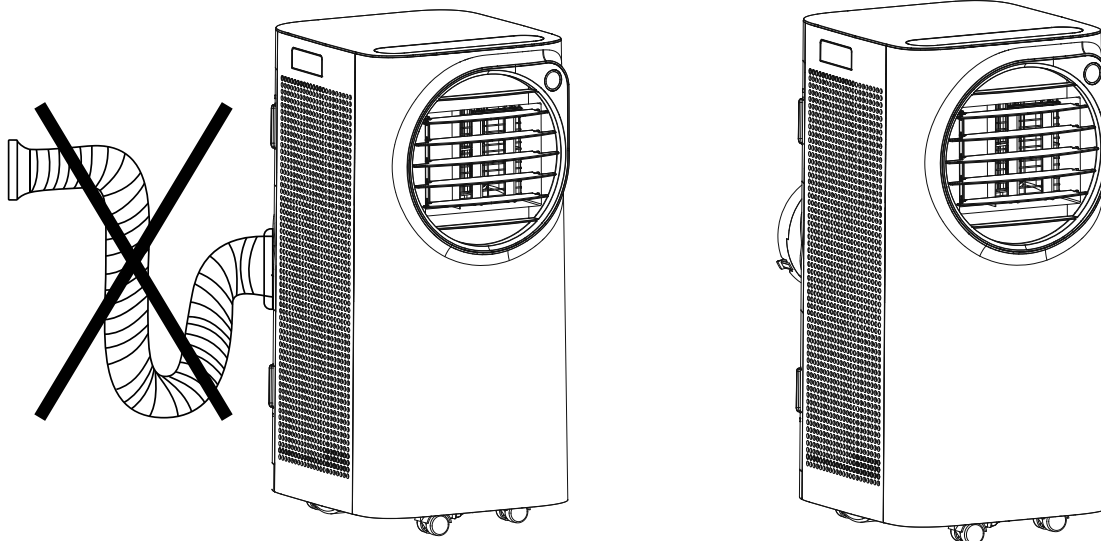


(Fig. 3)



(Fig. 4)

Vermeiden Sie enge Biegungen oder Falten im Schlauch.
Bei Nichtgebrauch den Schlauch abklemmen und die Tür mit der Kappe verschließen.



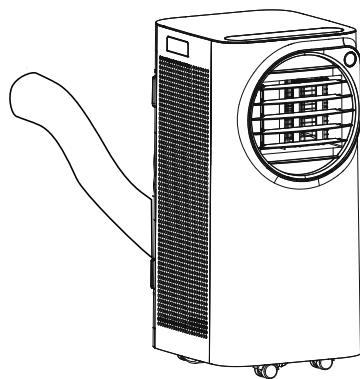
BETRIEBSMODI DES GERÄTS

Dieses Gerät kann zum Kühlen, Heizen, Entfeuchten und Lüften verwendet werden. Lassen Sie das Gerät vor Gebrauch mindestens zwei Stunden in aufrechter Position stehen.

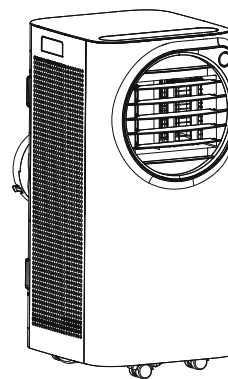
Stecken Sie das Netzkabel in eine geeignete Steckdose (220-240~V). Legen Sie die Batterien unter Beachtung der Polaritäten in die Fernbedienung ein. Wählen Sie mit der Fernbedienung die gewünschte Betriebsart aus.

Die Klimaanlage ist mit einem Schutzsystem ausgestattet, das bewirkt, dass das Gerät im Kühl-, Entfeuchtungs- und Heizmodus erst nach einem Intervall von etwa 3 Minuten nach der Auswahl aktiviert wird. Auch beim Übergang von einem Modus zum anderen läuft der Lüfter weiter, aber der Kompressor stoppt, um nach 3 Minuten neu zu starten. Diese Startverzögerung schützt den Kompressor vor Überlastung.

Dieses Gerät ist mit einem automatischen Abtausystem ausgestattet, das eingreift, wenn das Gerät heiß läuft und sich Eis auf der Spule bildet. Der Kompressor stoppt für 10 Minuten, danach nimmt das Gerät den normalen Betrieb wieder auf.



Kühlen, Heizen, Lüften




Entfeuchten

DER ABLUFTSCHLAUCH MUSS IMMER AN DAS GERÄT angeschlossen sein, es sei denn, es wird die Funktion **Entfeuchten** genutzt: Nur in diesem Fall empfiehlt es sich, dass das Gerät die Luft direkt in den Raum ausstößt, um maximale Effizienz zu erzielen (siehe Absatz zum Betriebsmodus Entfeuchten).


Reinigen Sie regelmäßig die leicht abnehmbaren Luftfilter an der Seite des Produkts, um die Klimaanlage effizient zu halten.

BETRIEBSMODI

1. MODUS KÜHLEN (COOL)


- Drücken Sie die MODE-Taste, um Kühlen auszuwählen. Die LED  am Bedienfeld leuchtet auf.
- Der Temperatur-Einstellbereich reicht von 16 °C bis 32 °C in 1 °C-Schritten.
- In diesem Modus speichert das Gerät jedes Mal, wenn das Gerät durch Drücken der POWER-Taste ausgeschaltet wird, die eingestellte Temperatur, und wenn es wieder eingeschaltet wird, behält es die Einstellung bei.
- Im Kühlmodus ist die Lüftergeschwindigkeit standardmäßig hoch und die im Raum vorhandene Temperatur wird auf dem Display angezeigt. Verwenden Sie dann die UP/DOWN-Tasten, um die gewünschte Temperatur auszuwählen.
- In diesem Modus ist es möglich, die Belüftungsgeschwindigkeit (Speed) einzustellen, den Timer einzustellen und die Sleep-Funktion zu aktivieren.
- Reduzieren Sie für einen ruhigeren Betrieb die Geschwindigkeit auf niedrig.

2. MODUS HEIZEN (HEAT)

- Drücken Sie die MODE-Taste, um Heizung auszuwählen. Die LED  am Bedienfeld leuchtet auf.
- Der Temperatur-Einstellbereich reicht von 16 °C bis 32 °C in 1 °C-Schritten.
- In diesem Modus speichert das Gerät jedes Mal, wenn das Gerät durch Drücken der POWER-Taste ausgeschaltet wird, die eingestellte Temperatur, und wenn es wieder eingeschaltet wird, behält es die Einstellung bei.

- Im Heizmodus ist die Lüftergeschwindigkeit standardmäßig niedrig und die eingestellte Temperatur wird auf dem Display angezeigt. Verwenden Sie dann die UP/DOWN-Tasten, um die gewünschte Temperatur auszuwählen.
- In diesem Modus ist es möglich, die Belüftungsgeschwindigkeit (Speed) einzustellen, den Timer einzustellen und die Sleep-Funktion zu aktivieren.
- Reduzieren Sie für einen ruhigeren Betrieb die Geschwindigkeit auf niedrig.

3. MODUS ENTFEUCHTEN (DRY)

Drücken Sie die MODE-Taste, um Entfeuchtung auszuwählen. Die LED  am Bedienfeld leuchtet auf. Die Temperatur ist standardmäßig eingestellt und kann nicht angepasst werden.


In diesem Modus speichert das Gerät jedes Mal, wenn das Gerät durch Drücken der POWER-Taste ausgeschaltet wird, die Einstellungen und behält sie bei, wenn es wieder eingeschaltet wird.

Der Einstellbereich für die Feuchtigkeit in % beträgt 35-80 %.

Die Lüftergeschwindigkeit kann eingestellt werden.

HINWEIS: Das Klimagerät kühlt den Raum nicht, wenn es in der Funktion Entfeuchten arbeitet. Wenn das Gerät als Entfeuchter benutzt wird, muss der Abluftschlauch nicht angeschlossen werden. **Lassen Sie für eine maximale Entfeuchtung den Abluftanschluss auf der Rückseite frei, sodass das Gerät die Luft direkt in den Raum ausstoßen kann.** Der Betriebsmodus Entfeuchten wird im Herbst und Winter empfohlen. **Beim Gebrauch dieser Funktion im Sommer sollte der Abluftschlauch angeschlossen sein, damit die warme Luft nach außen und nicht in den Raum abgeführt wird.** Während der Entfeuchtung sollte der Dauerabfluss gewählt werden (siehe nachstehendes Kapitel ENTFERNEN DES KONDENSWASSERS).


4. MODUS LÜFTEN (FAN)

- Drücken Sie die MODE-Taste, um Beatmung auszuwählen, bis das entsprechende Symbol  erscheint.
- In diesem Modus ist es möglich, die Belüftungsgeschwindigkeit (Speed) einzustellen.
- Die Temperatur kann nicht eingestellt werden.

MODUS ZUM ENTFERNEN DES KONDENSWASSERS

Dieses Gerät verdampft das Kondensat automatisch im Kühlbetrieb. Wenn die Klimaanlage im **Kühlmodus** arbeitet, ist ein kontinuierlicher Abfluss des Kondensats nicht erforderlich; Nur bei besonderen klimatischen Bedingungen, bei denen die Luftfeuchtigkeit sehr hoch ist, kann sich Wasser im Gerät ablagern.

Im **Heizmodus** wird das Kondensat nicht automatisch verdampft, daher muss der interne Tank regelmäßig geleert werden. Alternativ kann der Abfluss auch über das untere Loch auf der Rückseite des Geräts erfolgen, Achten Sie darauf, das Gerät auf einer kleinen Anhöhe zu positionieren, um das erforderliche Gefälle für das Abflussrohr sicherzustellen.

Wenn der interne Tank voll ist, geht die Klimaanlage innerhalb von etwa 10 Sekunden in den Stand-by-Modus und das Display zeigt die Meldung „P1“, während das Symbol  auf dem Bedienfeld aufleuchtet und anzeigt, dass es gefüllt ist.

Die Tasten auf dem Bedienfeld sind nicht aktiv und das Gerät funktioniert nicht mehr.

Der Betriebs-LED-Ring auf der Vorderseite des Geräts leuchtet rot.

Um das Gerät wiederherzustellen, entleeren Sie den Tank.

Kühlen und Heizen

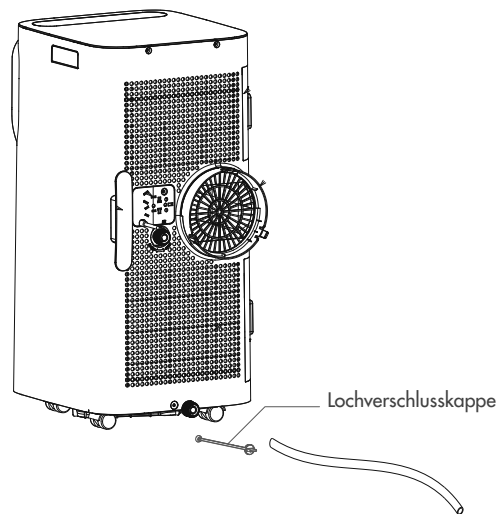
Stellen Sie sicher, dass die Gummiverschlusskappe, die das unten auf der Rückseite befindliche Ablaufloch verschließt, richtig positioniert ist, wenn das Gerät im Kühl- und Heizmodus arbeitet.

Schalten Sie zum Entleeren des Tanks die Klimaanlage aus und ziehen Sie den Netzstecker. Entfernen Sie die Kappe von der hinteren Ablauföffnung, schließen Sie den mitgelieferten kleinen Kondensatablaufschlauch an und platzieren Sie das andere Ende des Schlauchs über einem normalen Ablauf.

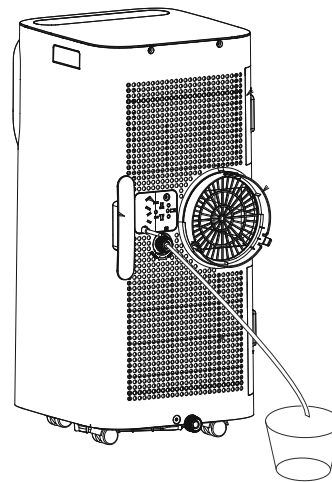
Stellen Sie sicher, dass der Schlauch frei von Verdrehungen und Biegungen ist. Das Rohr muss einen absteigenden Trend haben. Schließen Sie den Abfluss mit der Kappe und verwenden Sie die Klimaanlage weiter.

Entfeuchtung

Warnung: Wenn Sie die Klimaanlage im Entfeuchtungsmodus verwenden, ist es ratsam, immer eine kontinuierliche Entwässerung einzurichten, um eine maximale Entfeuchtungseffizienz zu gewährleisten. Verbinden Sie ein Ende des PVC-Schlauchs (mitgeliefert) mit dem oberen Abflussloch und das andere Ende über einem Abfluss.



Manueller Kondenswasserablass
(Kühlen, Heizen)



Kontinuierlicher Kondenswasserablass
(Entfeuchten)

FUNKTIONSPRÜFUNG

MIT DER FERNBEDIENUNG

So legen Sie Batterien in die Fernbedienung ein

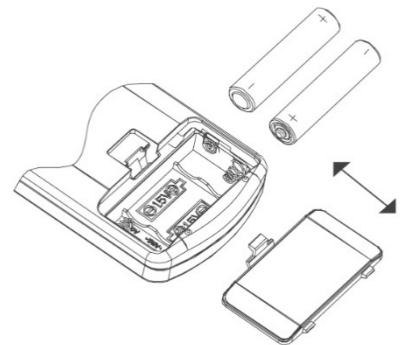
Öffnen Sie das Batteriefach auf der Rückseite der Fernbedienung, schieben Sie die Abdeckung in Pfeilrichtung, um sie zu öffnen.

Legen Sie die Batterien in die Fernbedienung ein und achten Sie dabei auf die richtige Polung. Bringen Sie die Abdeckung wieder an.

Verwenden Sie Alkalibatterien (Typ AAA, LR03/1,5V), die der Batterieverordnung Nr. 2006/66/EG und Änderungen durch Richtlinie 56/2013/EU.

Verwenden Sie keine neuen Batterien mit leeren Batterien. Wenn die Fernbedienung längere Zeit nicht verwendet wird, entfernen Sie die Batterien.

Achten Sie darauf, Batterien ordnungsgemäß zu entsorgen.



WARNHINWEISE FÜR BATTERIEN

- Batterien sollten keinen Wärmequellen wie Feuer, Sonne oder ähnlichen Quellen ausgesetzt werden;
- Entfernen Sie die Batterien, wenn sie sich zu erhitzen beginnen oder wenn Sie wissen, dass Sie das Gerät längere Zeit nicht benutzen werden. Die Batterien müssen richtig in das Batteriefach eingesetzt werden.
- Wenn Sie die Batterien entfernen, weil sie das Ende ihrer Lebensdauer erreicht haben oder beschädigt sind, beachten Sie die geltenden nationalen Vorschriften zur Entsorgung (siehe unten);
- Im Falle eines Auslaufens von Batterieflüssigkeit entfernen Sie alle Batterien und achten Sie darauf, dass die ausgetretene Flüssigkeit nicht mit Haut oder Kleidung in Berührung kommt. Wenn Batterieflüssigkeit auf Ihre Haut oder Kleidung gelangt, waschen Sie die Haut sofort mit Wasser ab. Reinigen Sie das Batteriefach vor dem Einlegen neuer Batterien gründlich mit einem trockenen Papiertuch oder befolgen Sie die Reinigungsempfehlungen des Batterieherstellers. Verwenden Sie nur Batterien der gleichen Größe und des gleichen Typs.
- **Achtung:** Explosionsgefahr, wenn die Batterie durch einen anderen als den angegebenen Typ ersetzt wird.
- Die unsachgemäße Verwendung von Batterien kann dazu führen, dass sie auslaufen, überhitzen oder explodieren. Diese Flüssigkeit ist ätzend und kann giftig sein. Es kann Haut- und Augenverbrennungen verursachen und ist bei Einnahme schädlich.

•

Um das Verletzungsrisiko zu verringern:

- Bewahren Sie Batterien außerhalb der Reichweite von Kindern auf.
- Batterien nicht erhitzen, öffnen, durchstechen, schneiden oder ins Feuer werfen.
- Mischen Sie keine alten und neuen Batterien oder Batterien unterschiedlichen Typs
- Lassen Sie keine Metallgegenstände liegen, die mit den Batteriepolen in Kontakt kommen und sich daher erhitzen und/oder Verbrennungen verursachen könnten.

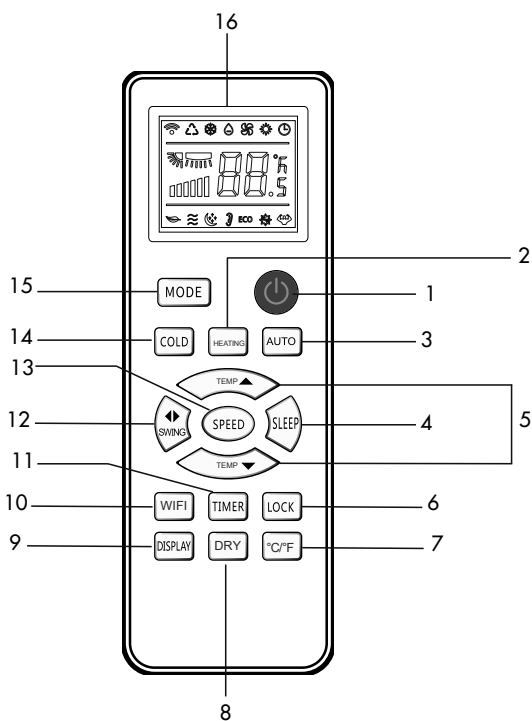


HINWEISE ZUR VORSCHRIFTSGEMÄSSEN ENTSORGUNG VON BATTERIEN GEMÄSS EU-RICHTLINIE 2006/66/EG und Änderungen der Richtlinie 56/2013/EU

Wechseln Sie entladene Batterien aus. Batterien dürfen nach ihrer Nutzungsdauer nicht mit dem Hausmüll entsorgt werden. Verbrauchte Batterien müssen an einer Sammelstelle für Batterien oder bei einem Händler, der diesen Service anbietet, abgegeben werden. Die getrennte Entsorgung von Batterien schont die Umwelt und verhindert gesundheitliche Beeinträchtigungen als Folge einer unsachgemäßen Abfallbeseitigung. Außerdem ermöglicht das Recycling der darin enthaltenen Materialien eine erhebliche Ressourcen- und Energieeinsparung. Als Hinweis auf die Verpflichtung zur getrennten Entsorgung ist auf Batterien das Symbol der durchgestrichenen Abfalltonne abgebildet. Eine unsachgemäße Beseitigung von Batterien durch den Anwender wird mit Geldstrafen entsprechend der gesetzlichen Regelungen geahndet.

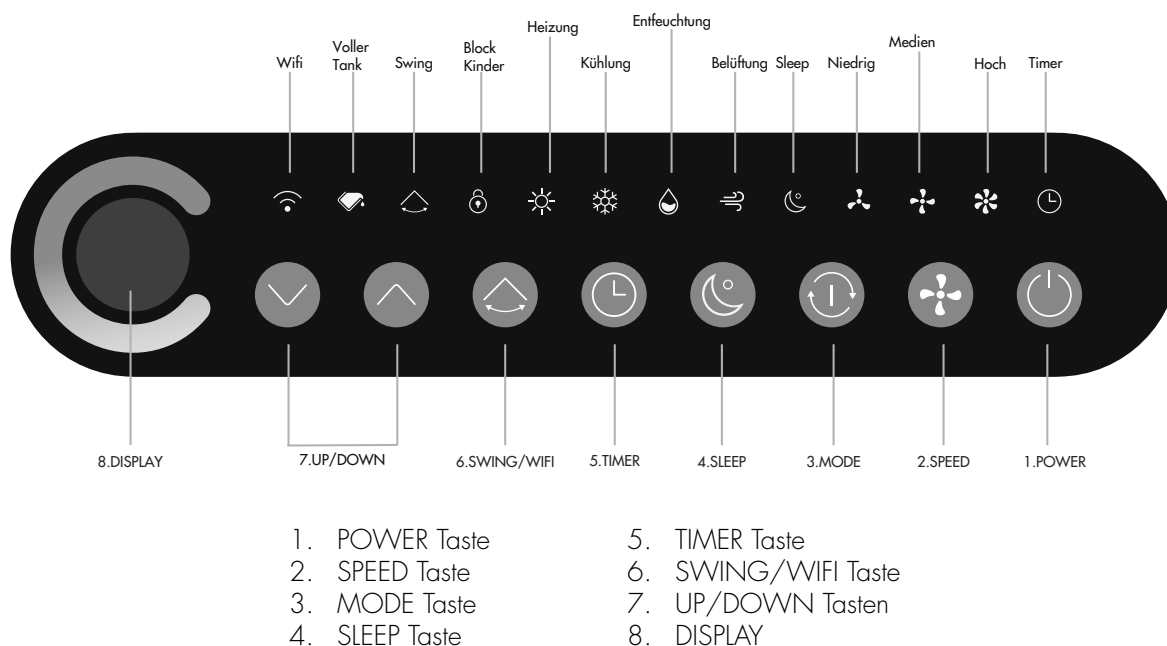
RICHTEN SIE FÜR EINEN OPTIMALEN BETRIEB DER FERNBEDIENUNG DEN KOPF DES SENDERS ZU DEM AUF DEM KLIMAGERÄT POSITIONIERTEN EMPFÄNGER.

STEUERUNG MIT FERNBEDIENUNG



1. POWER Taste
2. HEATING Taste (heizung)
3. AUTO Taste (inaktiv)
4. SLEEP Taste
5. TEMP UP/DOWN Tasten
6. LOCK Taste (kindersicherung)
7. C/F° Temperaturanzeigetaste
8. DRY Taste (entfeuchten)
9. Beleuchtungstaste anzeigen
10. WIFI Taste
11. TIMER Taste
12. SWING Taste (automatische Schaukel)
13. SPEED Taste
14. COLD Taste (kühlung)
15. MODE Taste
16. Fernbedienungsanzeige

STEUERUNG MIT BEDIENFELD



FUNKTION DER TASTEN AUF DER FERNBEDIENUNG UND AUF DEM BEDIENFELD (Die Zahlen unten beziehen sich auf die Schalttafelzeichnung)

Wenn das Kabel an die Stromversorgung angeschlossen wird, gibt das Gerät drei Pieptöne aus. Drücken Sie diese Taste, um das Gerät ein- oder auszuschalten. Das Gerät piept. Auf dem Bedienfeld leuchten alle LEDs der Tasten auf und erlöschen nach einigen Sekunden, während die LED der Taste POWER eingeschaltet bleibt, jedoch mit reduzierter Helligkeit. Wenn das Gerät eingeschaltet wird, wird die Umgebungstemperatur angezeigt und das Gerät wechselt in den Standby-Modus.

1. POWER TASTE

Drücken Sie diese Taste auf dem Bedienfeld oder der Fernbedienung, um das Gerät ein- oder auszuschalten. Das Gerät piept. Beim Einschalten des Gerätes wird die zuvor im Kühlbetrieb (Cool) oder im Heizbetrieb (Heat) eingestellte Temperatur angezeigt. Drücken Sie diese Taste erneut, um den Gerätebetrieb zu starten. Die Standardeinstellungen sind: Kühlmodus, niedrige Lüftergeschwindigkeit und das Display zeigt die im Raum vorhandene Temperatur an

2. SPEED TASTE

Drücken Sie diese Taste auf dem Bedienfeld, um die gewünschte Lüftergeschwindigkeit aus Niedrig, Mittel, Hoch, Auto in der folgenden kreisförmigen Reihenfolge auszuwählen:



Entsprechend Ihrer Auswahl leuchten die entsprechenden LEDs auf dem Bedienfeld.

Im Auto-Modus leuchten die Lüftergeschwindigkeits-LEDs alle gleichzeitig auf.

Die automatische Lüftergeschwindigkeit kann nur im Kühl- und Heizmodus ausgewählt werden.

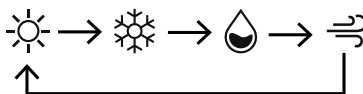
Die Auto-Geschwindigkeit funktioniert, indem sie die Lüftergeschwindigkeit basierend auf der vom Benutzer eingestellten Temperatur und der im Raum vorhandenen Temperatur moduliert:

- Wenn der Unterschied zwischen der eingestellten Temperatur und der Raumtemperatur größer als 4 °C ist, ist die Lüftergeschwindigkeit hoch
- Wenn die Differenz zwischen der eingestellten Temperatur und der Raumtemperatur größer als 2 °C oder kleiner oder gleich 4 °C ist, ist die Lüftergeschwindigkeit mittel
- Wenn die Differenz zwischen der eingestellten Temperatur und der Raumtemperatur kleiner oder gleich 2 °C ist, ist die Lüftergeschwindigkeit mittel

Wenn die Geschwindigkeitstaste auf der Fernbedienung ausgewählt wird, wird die Lüftergeschwindigkeit auf dem Display der Fernbedienung wie folgt angezeigt: Niedrig (00) - Mittel (0000) - Hoch (000000)

3. MODE TASTE

Drücken Sie diese Taste auf dem Bedienfeld, um den Betriebsmodus auszuwählen zwischen: Heizen (Heat), Kühlen (Cool), Entfeuchten (Dry), Ventilieren (Fan) in der folgenden kreisförmigen Reihenfolge:



Entsprechend Ihrer Auswahl leuchten die entsprechenden LEDs auf dem Display.

Der LED-Ring auf der Vorderseite des Geräts ändert seine Farbe entsprechend der gewählten Betriebsart:

- Kühlung (Cool): blau
- Heizung (Wärme): orange
- Entfeuchtung (trocken): weiß
- Belüftung (Lüfter): Grün

Auf der Fernbedienung kann durch Drücken der Tasten direkt die gewünschte Betriebsart ausgewählt werden COOL (das Symbol ❄️ leuchtet auf dem Display der Fernbedienung) - HEAT (das Symbol ☀️ leuchtet auf dem Display der Fernbedienung) - DRY (das Symbol 💧 leuchtet auf dem Display der Fernbedienung). Zum Einstellen des Modus FAN, Drücken Sie die MODE-Taste das Symbol 🌀 leuchtet auf dem Display der Fernbedienung , und Fn werden angezeigt.

4. SLEEP TASTE

Drücken Sie diese Taste auf dem Bedienfeld oder der Fernbedienung. Wenn der Schlafmodus ausgewählt ist, werden die LEDs auf dem Bedienfeld gedimmt, während die Sleep-LED ☾ auf dem Bedienfeld kontinuierlich leuchtet.

Es ist möglich, den Betriebsmodus einzustellen, außer im Lüftungsmodus und der Temperatur.

Die Lüftungsgeschwindigkeit hingegen lässt sich nicht regulieren und das Gerät arbeitet ständig mit niedriger Geschwindigkeit.

Die Sleep-Funktion ermöglicht einen geräuschlosen Betrieb des Geräts, wodurch Energie gespart wird.

- Im Kühlmodus erhöht sich die Temperatur nach 1 Stunde Betrieb um 1 °C, nach der zweiten Stunde erhöht sich die Temperatur um weitere 1 °C. Nach 5 Stunden ununterbrochenem Betrieb steigt die Temperatur immer noch um 1°C. Nach insgesamt 10 Stunden ununterbrochenem Betrieb verlässt das Gerät den Schlafmodus und nimmt den normalen Betrieb wieder auf.
- Im Heizmodus sinkt die Temperatur nach 1 Stunde Betrieb um 1 °C, nach der zweiten Stunde sinkt die Temperatur erneut um 1 °C. Nach 5 Stunden ununterbrochenem Betrieb sinkt die Temperatur wieder um 1°C. Nach insgesamt 10 Stunden ununterbrochenem Betrieb verlässt das Gerät den Schlafmodus und nimmt den normalen Betrieb wieder auf.

5. TIMER TASTE

Über das Bedienfeld:

- Wenn die Klimaanlage ausgeschaltet ist, drücken Sie „TIMER“, um eine Zeit zum Einschalten des Geräts einzustellen. Drücken Sie „UP“ oder „DOWN“, um die Stunde einzustellen, und drücken Sie zur Bestätigung erneut „TIMER“.
- Wenn die Klimaanlage eingeschaltet ist, drücken Sie „TIMER“, um eine Zeit einzustellen, zu der das Gerät ausgeschaltet wird. Drücken Sie „UP“ oder „DOWN“, um die Stunde einzustellen, und drücken Sie zur Bestätigung erneut „TIMER“.

Um die Einschalt- oder Einschaltzeit des Geräts einzustellen, drücken Sie die Timer-Taste, „00“ blinkt drei Sekunden lang auf dem Display, mit den UP/DOWN-Tasten kann die gewünschte Zeit ausgewählt werden. Der Zeitauswahlbereich des Timers beträgt 0-24 Stunden. Drücken Sie dann die Timer-Taste, um die gewählte Zeit zu bestätigen.

Um die Timer-Funktion abzubrechen, halten Sie die Taste etwa 3 Sekunden lang gedrückt.

Von der Fernbedienung:

Wenn diese Funktion auf der Fernbedienung aktiviert ist, bleibt das Symbol ⏰ auf dem Display der Fernbedienung erleuchtet.


- Um den Einschalttimer zu aktivieren, drücken Sie die Taste zweimal, auf dem Display der Fernbedienung erscheint 01. Es ist daher möglich, das Gerät mit den UP/DOWN-Tasten auf eine Zeit von bis zu 24 Stunden einzustellen. Wenn die eingestellte Zeit 3 Sekunden lang auf dem Display blinkt, zeigt dies an, dass die Einstellung korrekt vorgenommen wurde.
- Um den Abschalttimer zu aktivieren, drücken Sie die Taste zweimal, das Display der Fernbedienung zeigt die verbleibende Zeit bis zum Abschalten an.

Um die Timer-Funktion abzubrechen, halten Sie die Taste etwa 3 Sekunden lang gedrückt und das Symbol auf


dem Display erlischt.

6. SWING / WIFI TASTE

Swing-Funktion (automatisches Schaukeln)

Wenn das Gerät eingeschaltet ist, drücken Sie diese Taste auf dem Bedienfeld oder auf der Fernbedienung, um das horizontale automatische Schwenken der Luftauslasslamellen auszuwählen, die LED  auf dem Bedienfeld leuchtet auf. Drücken Sie diese Taste erneut, um das Schwenken der Klappen zu stoppen, die dann in derselben Position fixiert bleiben. Die LED auf dem Bedienfeld erlischt. Es ist möglich, die vertikalen Lamellen manuell einzustellen, indem Sie sie in die gewünschte Position bringen.

Wi-Fi-Funktion

Halten Sie bei eingeschaltetem Gerät auf dem Bedienfeld oder auf der Fernbedienung diese Taste 5 Sekunden lang gedrückt, um die WLAN-Funktion zu aktivieren. Das Symbol  blinkt etwa 2 Sekunden lang schnell. Nach der Konfiguration und Verbindung des Geräts mit dem WLAN-Netzwerk leuchtet das Symbol auf dem Bedienfeld immer.

Wenn die Konfiguration nicht korrekt durchgeführt wird, erlischt das Symbol auf dem Bedienfeld innerhalb von 2 Minuten.

Um die WLAN-Funktion zu deaktivieren, halten Sie diese Taste auf der Fernbedienung oder dem Bedienfeld etwa 5 Sekunden lang gedrückt, das Symbol erlischt.

7. UP/DOWN TASTEN

Drücken Sie diese Tasten auf dem Bedienfeld oder auf der Fernbedienung, um die Temperatur einzustellen (jedes Mal, wenn Sie drücken, wird die Temperatur um 1 °C erhöht oder verringert) und stellen Sie den Timer ein (jedes Mal, wenn Sie drücken, wird die Zeit um 1 Stunde erhöht oder verringert).

FUNKTIONEN, DIE NUR ÜBER DIE FERNBEDIENUNG AKTIVIERT WERDEN KÖNNEN

KINDERSICHERUNGSFUNKTION (Kindersicherung)

Drücken Sie bei eingeschaltetem Gerät auf dem Bedienfeld die Swing-Taste und die Timer-Taste gleichzeitig 3 Sekunden lang, um die Sperrfunktion des Bedienfelds zu aktivieren oder zu deaktivieren.

Die LED  am Bedienfeld leuchtet auf.

Um diese Funktion zu deaktivieren, halten Sie zwei Tasten für ca. 3 Sekunden gedrückt oder schalten Sie das Gerät aus und wieder ein.

Um diese Funktion zu aktivieren oder zu deaktivieren, drücken Sie auf der Fernbedienung die LOCK-Taste und das Display zeigt „Lo“ an.

TEMPERATURANZEIGEFUNKTION

Drücken Sie auf der Fernbedienung die Taste C°/F°, um die Temperaturanzeige von C° auf F° zu ändern. Diese Funktion ist nur im Kühl- und Heizmodus wählbar. Diese Funktion kann auch über das Bedienfeld aktiviert werden, indem Sie die UP/DOWN-Tasten gleichzeitig für etwa 3 Sekunden drücken.

DISPLAYBELEUCHTUNG

Drücken Sie die Display-Taste auf der Fernbedienung, um die Displaybeleuchtung der Fernbedienung ein- oder auszuschalten.

SPEICHERFUNKTION

Im Falle eines Stromausfalls arbeitet das Gerät beim Neustart im gleichen Modus, der zuvor eingestellt wurde.

TEMPERATURANZEIGE UND FEHLER

Das Display zeigt die im Kühlmodus eingestellte Temperatur an, während das Gerät in Betrieb ist Entfeuchtung, die Raumtemperatur erscheint auf dem Display.

Störung	Ursache	Abhilfe
E1	Temperaturfühler defekt	Sich mit dem Kundendienst in Verbindung setzen
E2	Temperaturfühler auf dem Verdampfer defect	Sich mit dem Kundendienst in Verbindung setzen
E8	Das Überhitzungsschutzsystem ist aktiviert	Sich mit dem Kundendienst in Verbindung setzen
P1	Volltankalarm	Verbinden Sie den Schlauch mit der Kondensatablauföffnung

WLAN-ANLEITUNG

INFORMATIONEN ZUR APP "SMART LIFE - SMART LIVING"

Die App "Smart Life - Smart Living" ist für Android und iOS verfügbar.

Scannen Sie den entsprechenden QR-Code, um direkt zum Download zu gelangen.



Google Play




App Store

Laden Sie die Smart Life - Smart Living-App herunter

INFORMATIONEN ZUR NUTZUNG DER APP

Mit diesem gerät können sie das gerät über ihr heimnetzwerk bedienen.

Voraussetzungen sind eine permanente wlan-verbindung zum router und die kostenlose „Smart Life – Smart Living“-app.

1. Installieren sie die „Smart Life – Smart Living“- app. Erstellen sie ein benutzerkonto.
2. Aktivieren sie die wlan-funktion in den geräteeinstellungen.
3. Stellen sie das gerät etwa 5 meter vom router entfernt auf.
4. Halten sie die Swing/Wifi-taste etwa 5 sekunden lang gedrückt, um die netzwerkconfiguration zu starten. Wenn die wifi-anzeige  auf dem bedienfeld blinkt, können sie eine wifi-verbindung herstellen.

WIFI VERBINDUNG

- Wenn die wifi-anzeige blinkt, wählen sie „+“ und dann „klimaanlagen“ aus dem menü. Folgen sie den anweisungen auf dem display.
- Wenn die configuration erfolgreich war, leuchtet die wifi-led auf dem bedienfeld weiter.
- Jetzt können sie das gerät über die app bedienen.
- Halten sie die Swing/Wifi-taste etwa 5 sekunden lang gedrückt, das gerät wird getrennt, die wlan-anzeige erlischt.

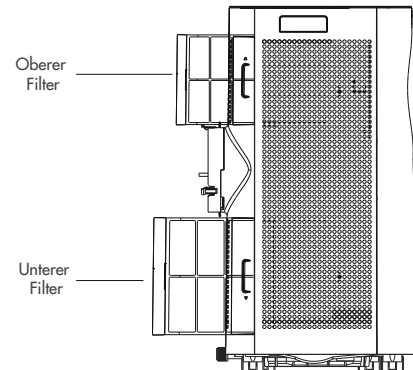
WARTUNG UND PFLEGE

ACHTUNG!

Ziehen Sie den Stecker aus der Steckdose, bevor Sie mit jeder Reinigungs- oder Wartungstätigkeit beginnen.

1. Reinigung der Luftfilter

Die Luftfilter müssen mindestens alle zwei Betriebswochen überprüft werden. Der Betrieb mit verschmutzten oder verstopften Filtern führt immer zu einer Verringerung der Effizienz der Klimaanlage und kann ernsthafte Probleme verursachen. Um die beiden Filter zu entfernen, die sich an der Seite des Geräts befinden, entfernen Sie sie vollständig aus ihrem Gehäuse. Verwenden Sie einen Staubsauger, um Staub von den Filtern zu entfernen. Wenn dies nicht ausreicht, waschen Sie die Filter mit warmem Wasser und möglicherweise einem neutralen Reinigungsmittel, spülen Sie sie mit kaltem Wasser ab und lassen Sie sie natürlich trocknen, bevor Sie sie wieder einsetzen.



2. Reinigung des Gehäuses

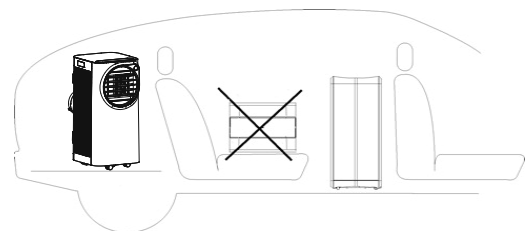
Verwenden Sie ein weiches, feuchtes Tuch, um die Außenseite des Geräts zu reinigen. Verwenden Sie auf keinen Fall zu heißes Wasser, Lösungsmittel, Benzin oder andere aggressive chemische Verbindungen, Talkpuder und Bürsten: Sie können die Oberfläche beschädigen oder die Farbe des Gehäuses verändern. Entfernen Sie Flecken mit lauwarmem Wasser und etwas neutralem Reinigungsmittel. Schütten Sie kein Wasser auf das Klimagerät, um es zu reinigen. Dadurch können innen liegende Bauteile beschädigt und ein Kurzschluss verursacht werden.

3. Aufbewahrung

Falls abzusehen ist, dass das Klimagerät für einen längeren Zeitraum nicht benutzt wird, vor dem Abstellen des Gerätes die Filter reinigen. Verstauen Sie das Gerät immer in senkrechter Position. Stellen Sie keine schweren Gegenstände auf der Oberfläche ab und schützen Sie das Klimagerät möglichst mit einer Kunststoffabdeckung.

4. Transport

Das Klimagerät sollte möglichst in senkrechter Position transportiert werden. Falls dies nicht möglich ist, es auf die rechte Seite legen; bei Ankunft am Bestimmungsort das Gerät unverzüglich wieder senkrecht aufstellen und mindestens 4 Stunden warten, bevor es im Kühlmodus benutzt wird.



5. Für maximale Sicherheit des Gerätes sollten Sie periodisch den Zustand des Netzkabels prüfen; falls es durch den Gebrauch beschädigt ist, wenden Sie sich bitte an unseren Kundendienst.

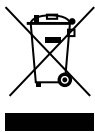
EMPFEHLUNGEN FÜR MAXIMALEN KOMFORT UND GERINGEN STROMVERBRAUCH

STELLEN SIE BITTE SICHER, dass:

- die Ansaug- und Austrittsgitter des Gerätes stets frei sind;
- die Luftfilter stets sauber sind; ein verschmutzter Filter verringert den Luftdurchgang und reduziert die Leistungsfähigkeit des Gerätes;
- Türen und Fenster stets geschlossen sind, damit keine unbehandelte Luft von außen eindringen kann;
- der Schlauch korrekt positioniert ist und keine enge Krümmungen oder Biegungen aufweist;
- die Raumtemperatur beim Kühlen, Heizen und Entfeuchten höher als 5 °C ist.

VERORDNUNG (EU) Nr. 517/2014 - F-GAS

Das Gerät enthält R290, ein Erdgas mit dem Treibhauspotential (GWP) = 3 - 0,3 kg = 0,0009 Tonnen CO₂-Äquivalent. Das Kältemittel R290 darf nicht in die Umwelt gelangen.



HINWEIS FÜR DIE KORREKTE ENTSORGUNG DES PRODUKTS IN ÜBEREINSTIMMUNG MIT DEREUROPÄISCHEN RICHTLINIE 2012/19/EU

Lebensdauer darf das Gerät nicht zusammen mit dem Hausmüll entsorgt werden. Bringen Sie das Gerät in die entsprechenden Sammelstellen in Ihrem Wohnort oder zu Geschäften, die diesen Service anbieten. Die getrennte Entsorgung von elektrischen und elektronischen Geräten verhindert Umwelt- und Gesundheitsschäden, die durch unsachgemäße Entsorgung entstehen. Zudem können die Komponenten ggf. recycelt werden, um Energie und Rohstoffe zu sparen. Diese Geräte sind in jedem Fall getrennt zu entsorgen und das Symbol mit dem durchkreuzten Mülleimer weist Sie genau darauf hin.

VORSICHTSMASSNAHMEN FÜR DEN SPEZIALISTEN

Haltungsanforderungen für die Wartung (Reparaturen sollten nur von Fachleuten durchgeführt werden).

- Jede Person, die an der Arbeit oder Unterbrechung eines Kältemittelkreislaufs beteiligt ist, muss im Besitz eines gültigen Zertifikats einer akkreditierten Bewertungsstelle der Branche sein, das ihre Kompetenz zum sicheren Umgang mit Kältemitteln gemäß einer branchenweit anerkannten Bewertung bestätigt Spezifikation.
- Die Wartung sollte nur gemäß den Empfehlungen des Geräteherstellers durchgeführt werden. Wartungs- und Reparaturarbeiten, die die Hilfe anderer qualifizierter Personen erfordern, müssen unter Aufsicht einer Person durchgeführt werden, die für den Umgang mit brennbaren Kältemitteln zuständig ist.

Sicherheitsvorbereitungsarbeiten

Die maximale Kältemittelfüllmenge ist in der folgenden Tabelle angegeben a (Hinweis: Den R290-Aufladebetrag entnehmen Sie dem Typenschild).

Raumgröße (m ²)	4	11	15
Maximale Gebühr (kg)	<0.152	0.225	0.304

Tabelle a - Maximale Belastung (kg)

Sicherheitskontrollen

Vor Beginn der Arbeiten an Anlagen mit brennbaren Kältemitteln sind Sicherheitsüberprüfungen erforderlich, um sicherzustellen, dass die Zündgefahr minimiert wird. Bei Reparaturen an der Kälteanlage sind vor Arbeiten an der Anlage folgende Vorsichtsmaßnahmen zu beachten.

- **Arbeitsablauf**
Die Arbeiten müssen nach einem kontrollierten Verfahren durchgeführt werden, um das Risiko des Vorhandenseins von brennbaren Gasen oder Dämpfen während der Ausführung der Arbeiten zu minimieren.
- **Allgemeiner Arbeitsbereich**
Alle Wartungsmitarbeiter und andere Personen, die in der Nähe arbeiten, sollten über die Art der durchgeführten Arbeiten unterrichtet werden. Arbeiten in beengten Räumen sind zu vermeiden. Der Bereich um den Arbeitsbereich muss unterteilt werden. Stellen Sie sicher, dass die Bedingungen innerhalb des Bereichs durch die Kontrolle von brennbarem Material sichergestellt sind.
- **Prüfen Sie, ob Kältemittel vorhanden ist**
Der Bereich sollte vor und während der Arbeit mit einem geeigneten Kältemitteldetektor überprüft werden, um sicherzustellen, dass der Techniker sich potenziell toxischer oder entzündlicher Atmosphären bewusst ist. Stellen Sie sicher, dass das verwendete Lecksuchgerät für die Verwendung mit allen anwendbaren Kältemitteln geeignet ist, d. h. funkenfrei, ordnungsgemäß abgedichtet oder eigensicher.
- **Vorhandensein eines Feuerlöschers**
Bei Heiarbeiten an der Kälteanlage oder den dazugehörigen Teilen müssen geeignete Feuerlöscheinrichtungen vorhanden sein. Es ist notwendig, einen Trockenpulver- oder CO₂-Feuerlöscher neben dem Ladebereich zu haben.
- **Keine Zündquellen**
Keine Person, die Arbeiten an einer Kälteanlage mit Exposition gegenüber Rohrleitungen durchführt, darf Zündquellen in einer Weise verwenden, die eine Brand- oder Explosionsgefahr darstellt. Alle möglichen Zündquellen, auch Zigarettenrauch, müssen in ausreichendem Abstand vom Montage-, Reparatur-, Ausbau- und Entsorgung, bei der das Kältemittel eventuell in den umgebenden Raum freigesetzt wird. Vor Arbeitsbeginn ist die Umgebung des Gerätes auf Entflammbarkeit oder Zündgefahr zu überprüfen. "Rauchen verboten"-Schilder müssen angebracht werden.
- **Belüfteter Bereich**
Stellen Sie sicher, dass sich der Bereich im Freien befindet oder ausreichend belüftet ist, bevor Sie in das System einbrechen oder heie Arbeiten durchführen. Während des Zeitraums, in dem die Arbeiten durchgeführt werden, muss eine kontinuierliche Belüftung vorhanden sein. Die Belüftung sollte das freigesetzte Kältemittel sicher verteilen und vorzugsweise an die Atmosphäre abgeben.
- **Kontrollen an Kühlgeräten**
Beim Austausch von elektrischen Komponenten müssen diese für ihren Zweck geeignet sein und die korrekten

Spezifikationen aufweisen. Die Wartungs- und Servicerichtlinien des Herstellers sollten immer befolgt werden. Wenden Sie sich im Zweifelsfall an die technische Abteilung des Herstellers.

Bei Installationen mit brennbaren Kältemitteln sind folgende Kontrollen durchzuführen:

- Die tatsächliche Kältemittelfüllung richtet sich nach der Größe des Raums, in dem die kältemittelhaltigen Teile installiert sind;
- Die Maschinen und Lüftungsöffnungen funktionieren einwandfrei und sind nicht verstopft;
- Wenn ein indirekter Kältemittelkreislauf verwendet wird, muss der Sekundärkreislauf auf das Vorhandensein von Kältemittel überprüft werden;
- Die Kennzeichnung am Gerät ist weiterhin sichtbar und lesbar. Unleserliche Markierungen und Schilder müssen korrigiert werden;
- Kältemittelrohre oder -komponenten werden an einem Ort installiert, an dem es unwahrscheinlich ist, dass sie Substanzen ausgesetzt sind, die die kältemittelhaltigen Komponenten korrodieren, es sei denn, die Komponenten sind aus intrinsisch korrosionsbeständigen Materialien hergestellt oder ausreichend vor Korrosion geschützt.

- **Kontrollen an elektrischen Geräten**

Reparatur und Wartung elektrischer Komponenten müssen anfängliche Sicherheitsprüfungen und Komponenteninspektionsverfahren umfassen. Wenn ein Fehler auftritt, der die Sicherheit beeinträchtigen könnte, schließen Sie das Netzteil nicht an den Stromkreis an, bis dieser zufriedenstellend behoben ist. Kann die Störung nicht sofort behoben werden, sondern muss der Betrieb fortgesetzt werden, ist eine geeignete Zwischenlösung zu verwenden. Dies muss dem Eigentümer des Geräts gemeldet werden, damit alle Parteien informiert werden.

Zu den ersten Sicherheitsüberprüfungen gehören:

- Dass die Kondensatoren entladen sind: Dies muss sicher geschehen, um die Möglichkeit von Funken zu vermeiden;
- Dass während des Ladens, Wiederherstellens oder Spülens des Systems keine elektrischen Komponenten und Kabel freigelegt werden;
- Dass es Massekontinuität gibt.

- **Reparaturen an abgedichteten Bauteilen**

Bei Reparaturen an versiegelten Bauteilen müssen alle elektrischen Versorgungsleitungen von den zu bearbeitenden Geräten getrennt werden, bevor die versiegelten Abdeckungen usw. entfernt werden. Wenn es während der Wartung unbedingt erforderlich ist, das Gerät mit elektrischer Energie zu versorgen, muss ein Lecksuchgerät an der kritischsten Stelle platziert werden, um vor einer möglicherweise gefährlichen Situation zu warnen. Insbesondere ist auf Folgendes zu achten, damit durch Arbeiten an den elektrischen Komponenten das Gehäuse nicht so verändert wird, dass die Schutzart beeinträchtigt wird. Dazu gehören Schäden an Kabeln, zu viele Anschlüsse, Anschlüsse, die nicht den Originalspezifikationen entsprechen, Beschädigungen an Dichtungen, falsche Montage von Kabelverschraubungen usw.

- Stellen Sie sicher, dass das Gerät sicher montiert ist.
- Stellen Sie sicher, dass Dichtungen oder Dichtungsmaterialien nicht so abgebaut werden, dass sie nicht mehr dem Zweck dienen, das Eindringen brennbarer Atmosphären zu verhindern. Ersatzteile müssen den Herstellerangaben entsprechen.

HINWEIS: Die Verwendung von Silikondichtmittel kann die Wirksamkeit einiger Arten von Lecksuchgeräten beeinträchtigen. Eigensichere Komponenten müssen vor Arbeiten an ihnen nicht isoliert werden.

- **Reparatur eigensicherer Komponenten**

Wenden Sie keine permanenten induktiven oder kapazitiven Lasten an den Stromkreis an, ohne sicherzustellen, dass die Spannung und der Strom, die für das verwendete Gerät zulässig sind, nicht überschritten werden. Die eigensicheren Komponenten sind die einzigen, an denen in Gegenwart einer brennbaren Atmosphäre gearbeitet werden kann. Die Prüfmittel müssen von der richtigen Bewertung sein. Ersetzen Sie Komponenten nur durch vom Hersteller angegebene Teile. Andere Teile können durch ein Leck das Kältemittel in der Atmosphäre entzünden.

- **Verdrahtung**

Stellen Sie sicher, dass die Verkabelung keinem Verschleiß, Korrosion, übermäßigem Druck, Vibrationen, scharfen Kanten oder anderen nachteiligen Umwelteinflüssen ausgesetzt ist. Die Steuerung muss auch die Auswirkungen von Alterung oder Dauerschwingungen von Quellen wie Kompressoren oder Ventilatoren berücksichtigen.

- **Erkennung brennbarer Kältemittel**

Auf keinen Fall sollten potenzielle Zündquellen bei der Suche oder Erkennung von Kältemittellecks verwendet werden. Eine Halogenlampe (oder ein anderer Detektor mit offener Flamme) sollte nicht verwendet werden.

- **Lecksuchmethoden**

Die folgenden Lecksuchmethoden gelten für alle Kältemittelsysteme als akzeptabel. Elektronische Lecksucher können verwendet werden, um Kältemittellecks zu erkennen, aber bei brennbaren Kältemitteln kann die Empfindlichkeit nicht ausreichend sein oder eine Neukalibrierung erforderlich sein. (Erkennungsgeräte müssen in einem kältemittelfreien Bereich kalibriert werden.) Stellen Sie sicher, dass der Detektor keine potenzielle Zündquelle ist und für das verwendete Kältemittel geeignet ist. Das Lecksuchgerät muss auf einen Prozentsatz des LFL des Kältemittels eingestellt und auf das verwendete Kältemittel kalibriert und der entsprechende Gasanteil (maximal 25%) bestätigt werden. Lecksuchflüssigkeiten sind für die meisten Kältemittel geeignet, jedoch sollte die Verwendung von chlorhaltigen Reinigungsmitteln vermieden werden, da Chlor mit dem Kältemittel reagieren und die Kupferrohre korrodieren kann. Bei Verdacht auf eine Undichtigkeit müssen alle offenen Flammen entfernt/ gelöscht werden. Wenn ein Kältemittelleck entdeckt wird, das gelötet werden muss, muss das gesamte Kältemittel aus dem System zurückgewonnen oder (über Absperrventile) in einem Teil des Systems abseits des Lecks isoliert werden. Bei Geräten mit brennbaren Kältemitteln muss daher sowohl vor als auch während des Lötvorgangs sauerstofffreier Stickstoff (OFN) durch das System gespült werden.

- **Abtransport und Evakuierung**

Beim Aufbrechen des Kältemittelkreislaufs, um Reparaturen oder andere Zwecke durchzuführen, müssen herkömmliche Verfahren verwendet werden. Bei brennbaren Kältemitteln ist es jedoch wichtig, die besten Verfahren zu befolgen, da die Gefahr der Entflammbarkeit besteht.

Das folgende Verfahren muss befolgt werden:

- das Kältemittel entfernen;
- den Kreislauf mit Inertgas spülen; evakuieren;
- erneut mit Inertgas spülen;
- Öffnen Sie den Stromkreis durch Schneiden oder Löten.

Die Kältemittelfüllung muss in den richtigen Rückgewinnungszylindern zurückgewonnen werden. Bei Geräten, die brennbare Kältemittel enthalten, muss das System mit OFN gespült werden, um das Gerät sicher zu machen. Möglicherweise müssen Sie diesen Vorgang mehrmals wiederholen. Druckluft oder Sauerstoff dürfen nicht zum Spülen von Kältemittelsystemen verwendet werden. Bei Geräten mit brennbaren Kältemitteln muss die Spülung durch Aufbrechen des Vakuums im System mit OFN und Weiterbefüllen bis zum Erreichen des Betriebsdrucks, anschließendes Ablassen ins Freie und abschließendes Absenken des Vakuums erfolgen. Dieser Vorgang muss wiederholt werden, bis sich kein Kältemittel mehr im System befindet. Wenn die letzte OFN-Ladung verwendet wird, muss das System auf Atmosphärendruck entlüftet werden, damit die Arbeiten ausgeführt werden können. Dieser Vorgang ist unbedingt erforderlich, wenn Sie Lötarbeiten an den Rohren durchführen möchten. Stellen Sie sicher, dass sich der Auslass der Vakuumpumpe nicht in der Nähe von Zündquellen befindet und eine Belüftung vorhanden ist.

- **Ladeverfahren**

○Zusätzlich zu den herkömmlichen Ladeverfahren sind folgende Anforderungen zu beachten.

- Stellen Sie sicher, dass es bei der Verwendung von Füllrichtungen nicht zu einer Verunreinigung unterschiedlicher Kältemittel kommt. Schläuche oder Leitungen sollten so kurz wie möglich sein, um die darin enthaltene Kältemittelmenge zu minimieren.
- Die Zylinder müssen aufrecht gehalten werden.
- Stellen Sie sicher, dass das Kühlsystem geerdet ist, bevor Sie das System mit Kältemittel befüllen.
- Beschriften Sie das System, wenn der Ladevorgang abgeschlossen ist (falls noch nicht geschehen).
- Achten Sie darauf, das Kühlsystem nicht zu überfüllen.

Vor dem Wiederbefüllen des Systems muss es mit dem entsprechenden Spülgas druckgetestet werden. Das System muss nach Abschluss des Ladevorgangs aber vor der Inbetriebnahme einer Dichtheitsprüfung unterzogen werden. Vor Verlassen der Baustelle ist eine anschließende Dichtheitsprüfung durchzuführen.

- **Deaktivierung**

Vor der Durchführung dieses Verfahrens ist es wichtig, dass der Techniker mit dem Gerät und allen Details vertraut ist. Es wird empfohlen, alle Kältemittel sicher zurückzugewinnen. Vor der Durchführung der Aufgabe muss eine Probe des Öls und des Kältemittels entnommen werden, falls eine Analyse vor der Wiederverwendung des zurückgewonnenen Kältemittels erforderlich ist. Es ist wichtig, dass vor Beginn der Aktivität Strom zur Verfügung steht.

1. Machen Sie sich mit dem Gerät und seiner Bedienung vertraut.
2. Isolieren Sie das System elektrisch.
3. Stellen Sie vor dem Versuch des Verfahrens sicher, dass:
 - Bei Bedarf stehen mechanische Handhabungsgeräte für die Handhabung der Kältemittelflaschen zur Verfügung;
 - alle persönlichen Schutzausrüstungen vorhanden sind und korrekt verwendet werden;

- Der Wiederherstellungsprozess wird jederzeit von einer sachkundigen Person überwacht;
 - Rückgewinnungsgeräte und -flaschen entsprechen den entsprechenden Normen.
4. Wenn möglich, das Kältemittelsystem entleeren.
 5. Wenn kein Vakuum möglich ist, stellen Sie einen Verteiler her, damit das Kältemittel aus den verschiedenen Teilen des Systems entfernt werden kann.
 6. Stellen Sie sicher, dass die Flasche vor der Bergung auf der Waage steht.
 7. Starten Sie das Wiederherstellungsgerät und betreiben Sie es gemäß den Anweisungen des Herstellers.
 8. Überfüllen Sie die Zylinder nicht. (Nicht mehr als 80 Vol.-% Flüssigkeitsladung).
 9. Überschreiten Sie nicht, auch nicht vorübergehend, den maximalen Arbeitsdruck des Zylinders.
 10. Wenn die Flaschen korrekt befüllt wurden und der Vorgang abgeschlossen ist, stellen Sie sicher, dass die Flaschen und Geräte unverzüglich vom Standort entfernt und alle Absperrventile an den Geräten geschlossen sind.
 11. Zurückgewonnenes Kältemittel sollte nicht in ein anderes Kühlsystem gefüllt werden, es sei denn, es wurde gereinigt und überprüft.

- **Beschriftung**

Das Gerät sollte mit einem Etikett gekennzeichnet werden, das anzeigt, dass es abgeschaltet und das Kältemittel abgelassen wurde. Das Etikett muss datiert und unterschrieben sein. Stellen Sie bei Geräten mit brennbaren Kältemitteln sicher, dass am Gerät Etiketten angebracht sind, die darauf hinweisen, dass das Gerät brennbares Kältemittel enthält.

- **Erholung**

Beim Entfernen von Kältemittel aus einer Anlage, sei es zur Wartung oder Außerbetriebnahme, Es wird empfohlen, alle Kältemittel sicher zu entfernen. Stellen Sie beim Umfüllen von Kältemittel in Zylinder sicher, dass nur geeignete Kältemittel-Rückgewinnungszylinder verwendet werden. Stellen Sie sicher, dass die richtige Anzahl von Zylindern verfügbar ist, um die volle Systemfüllung aufrechtzuerhalten. Alle zu verwendenden Flaschen sind für das rückgewonnene Kältemittel bestimmt und für dieses Kältemittel gekennzeichnet (z. B. spezielle Kältemittel-Rückgewinnungsflaschen). Die Zylinder müssen komplett mit Druckbegrenzungsventil und entsprechenden Absperrventilen in einwandfreiem Zustand sein. Leere Rückgewinnungszylinder werden evakuiert und, wenn möglich, gekühlt, bevor die Rückgewinnung stattfindet. Wenn Kompressoren oder Kompressoröle entfernt werden müssen, stellen Sie sicher, dass sie auf ein akzeptables Niveau evakuiert wurden, um sicherzustellen, dass kein brennbares Kältemittel im Schmiermittel verbleibt. Der Evakuierungsprozess muss durchgeführt werden, bevor der Kompressor an Lieferanten zurückgegeben wird. Um diesen Vorgang zu beschleunigen, darf nur eine elektrische Beheizung des Verdichterkörpers verwendet werden. Wenn Öl aus einem System abgelassen wird, muss dies sicher erfolgen.



improve your life

www.argoclima.com

Argoclima übernimmt keine Verantwortung für Fehler oder Ungenauigkeiten im Inhalt dieses Handbuchs und behält sich das Recht vor, jederzeit und ohne Vorankündigung Änderungen an diesem Handbuch vorzunehmen, die für technische oder kommerzielle Anforderungen als angemessen erachtet werden.