



improve your life

CE

IT

DRY PURY EVO WF 41

DEUMIDIFICATORE



ISTRUZIONI PER L'USO

Leggere attentamente le istruzioni prima di attivare l'apparecchio oppure fare manutenzione. Osservare tutte le istruzioni di sicurezza; la mancata osservanza delle istruzioni può portare a incidenti e/o danni. Conservare queste istruzioni per futuro riferimento.



L'unità contiene gas infiammabile R290.



Prima di installare e utilizzare l'unità, leggere le istruzioni.



Prima di installare l'unità, leggere il manuale di installazione.



Per eventuali riparazioni, rivolgersi sempre ad un Centro Assistenza autorizzato e attenersi rigorosamente a quanto contenuto nel service manual.

IL REFRIGERANTE R290

- Per poter svolgere le sue funzioni, il climatizzatore ha al suo interno un circuito frigorifero in cui circola un refrigerante ecologico: R290 = GWP (Potenziale di riscaldamento globale: 3)
- E' un refrigerante infiammabile e inodore, con ottime proprietà termodinamiche che portano ad un'elevata efficienza energetica.

Attenzione:

Data l'infiammabilità di questo refrigerante, si consiglia di attenersi strettamente alle istruzioni di sicurezza riportate nel presente manuale.

Non utilizzare artifici per accelerare il processo di sbrinamento o per pulire se non quelli raccomandati.

Per le riparazioni seguire strettamente solo le istruzioni del produttore: rivolgersi sempre ad un Centro Assistenza autorizzato.

Qualsiasi riparazione eseguita da personale non qualificato potrebbe essere pericolosa.

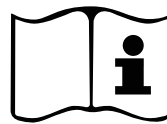
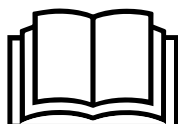
L'apparecchio deve essere conservato in una stanza senza fonti di innesco a funzionamento continuo (per esempio: fiamme libere, un apparecchio a gas operativo o una stufa elettrica operativa).

Non forare o bruciare l'unità.

L'apparecchio deve essere installato, usato e stoccato in un locale con una superficie a pavimento superiore a 6 m².

L'apparecchio contiene gas R290 infiammabile.

Attenzione i refrigeranti non hanno odore.



INFORMAZIONI GENERALI DI FUNZIONAMENTO E SICUREZZA

- Questo apparecchio è un deumidificatore molto efficace, progettato per uso solo domestico!
- Utilizzare questo deumidificatore solo come descritto in questo manuale. Qualsiasi altro uso non consigliato dal costruttore può causare incendi, scosse elettriche o malfunzionamenti.
- L'unità deve sempre essere collocata in posizione verticale perché contiene refrigerante.
- Dopo aver aperto l'unità, collocatela in posizione verticale per consentire al refrigerante di stabilizzarsi e aspettate due ore prima di usarla.
- Assicurarsi che il tipo di alimentazione elettrica sia conforme al voltaggio richiesto (220-240V~/50Hz).
- Tipo Fusibile: RTI-10, 4T, 334, L3CT o 4F 250V, l'elettricità che passa attraverso il fusibile non può essere superiore a 2A o 3.15A (fare riferimento al dato indicato sulla targhetta dati del prodotto).
- Questo apparecchio può essere utilizzato da bambini di età non inferiore a 8 anni e da persone con ridotte capacità fisiche, sensoriali o mentali, o prive di esperienza e della necessaria conoscenza, purché sotto sorveglianza oppure dopo che le stesse abbiano ricevuto istruzioni relative all'uso sicuro dell'apparecchio e alla comprensione dei pericoli ad esso inerenti.
- I bambini non devono giocare con l'apparecchio.
- La pulizia e la manutenzione destinata ad essere effettuata dall'utilizzatore non deve essere effettuata da bambini senza sorveglianza.
- Assicurarsi che la spina sia inserita in modo saldo. Non utilizzare una spina multipla. Non toccare la spina con le mani bagnate.
- Assicurarsi che la spina sia pulita.
- I bambini di età compresa tra 3 e 8 anni devono poter solo accendere spegnere l'apparecchio a condizione che questo sia stato collocato nella sua posizione di funzionamento normale, che siano state loro impartite istruzioni su come utilizzare l'apparecchio in modo sicuro e ne siano stati compresi i rischi.
- I bambini di età compresa tra 3 e 8 anni non devono poter collegare la spina, regolare il funzionamento o pulire l'apparecchio o fare manutenzione su di esso.

- Disinserire l'alimentazione della rete in caso di non utilizzo o pulizia. Una spina di alimentazione inserita potrebbe causare scosse elettriche o incidenti.
- Per disconnettere l'apparecchio, spegnere con il tasto POWER e rimuovere la spina dalla presa. Tirare solo la spina. Non tirare il cavo.
- Non piegare, trascinare, attorcigliare o estrarre il cavo con forza.
- **Non utilizzare l'apparecchio in presenza di cavo o spina danneggiati** può esserci pericolo di incendio o di scossa elettrica. Se il cavo di alimentazione è danneggiato, deve essere sostituito da un centro assistenza.
- Non collocare oggetti pesanti sull'apparecchio.
- Per evitare la fuoriuscita di acqua, svuotare il serbatoio dell'acqua prima di spostare l'apparecchio.
- Non inclinare su un lato, né capovolgere il deumidificatore, poiché l'acqua che fuoriesce potrebbe danneggiare l'apparecchio.
- Non utilizzare l'apparecchio su superfici instabili o pendenti: perdite di acqua potrebbero causarne il malfunzionamento oppure vibrazioni anomale, con conseguente rumorosità.
- Il deumidificatore deve essere posizionato ad una distanza minima di 50 cm dal muro o da un altro ostacolo, per dissipare il caldo correttamente.
- Chiudere tutte le finestre aperte per raggiungere la massima efficienza di deumidificazione possibile.
- Non inserire oggetti o aghi nella griglia di emissione dell'aria.
- Non coprire in alcun modo le griglie di uscita e di aspirazione dell'aria.

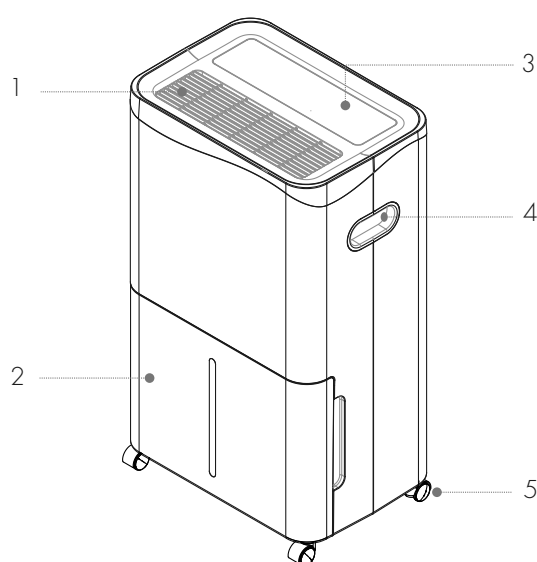
ATTENZIONE!

Quando si verifica un'anomalia, spegnere l'apparecchio ed estrarre la spina immediatamente. Non smontare, riparare o modificare questo prodotto liberamente. In caso di malfunzionamento, contattare direttamente il centro di assistenza.

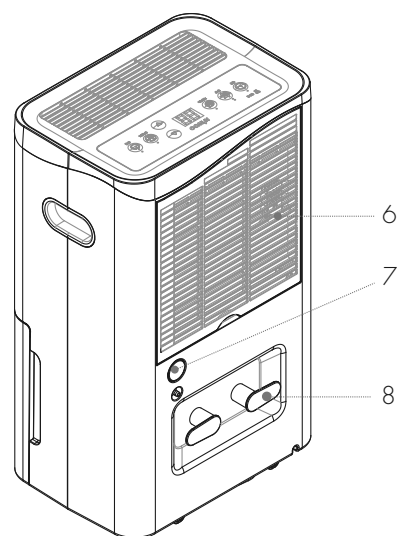
- Non immergere il filo, la spina o qualsiasi altro elemento dell'apparecchio in acqua o in altri liquidi.
- Non esporre il deumidificatore direttamente alla luce del sole.
- Tenere l'apparecchio lontano da fonti di calore che potrebbero causare deformazione delle plastiche.

- Non usare insetticidi, oli o vernici a spruzzo attorno all'apparecchio; questo potrebbe danneggiare la plastica o causare un principio di incendio.
- Tenere gas o oli infiammabili lontano dall'apparecchio!
- Non muovere l'apparecchio durante il funzionamento: questo potrebbe causare perdite di acqua o malfunzionamenti.
- Nel caso di interferenze con altri apparecchi elettrici collocare i due prodotti ad una distanza minima di 70 cm.
- Questo apparecchio non è destinato all'uso da parte di persone (compresi i bambini) con ridotte capacità fisiche, sensoriali o mentali, o mancanza di esperienza e conoscenza, a meno che non abbiano ricevuto supervisione o istruzioni relative all'uso dell'apparecchio da parte di una persona responsabile della loro sicurezza.
- I bambini devono essere sorvegliati per assicurarsi che non giochino con l'apparecchio.

DESCRIZIONE DELL'APPARECCHIO



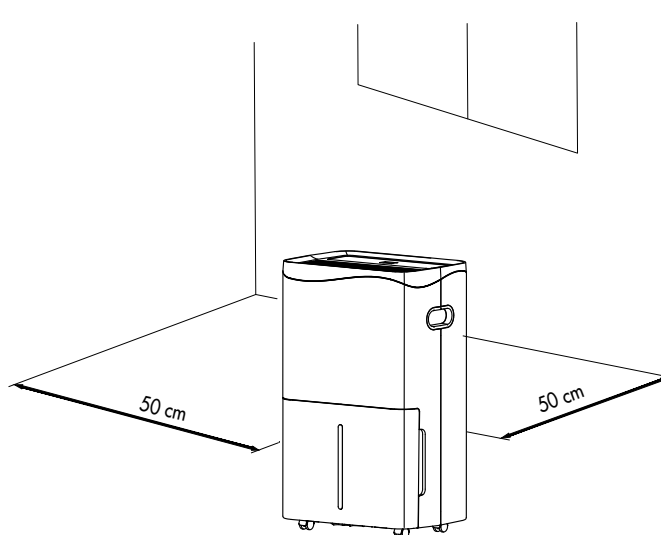
1. Uscita dell'aria
2. Tanica dell'acqua
3. Pannello di controllo
4. Maniglia
5. Ruote



6. Ingresso dell'aria e filtro anti-polvere+filtro ai carboni attivi
7. Foro di drenaggio continuo della condensa
8. Avvolgicavo

OPERAZIONI E CONTROLLI PRIMA DELLA MESSA IN FUNZIONE

I seguenti spazi devono essere mantenuti per assicurare l'efficienza operativa del deumidificatore.



MESSA IN FUNZIONE DEL DEUMIDIFICATORE

Posizionare il prodotto su una superficie piana e stabile, resistente al calore, ad una distanza minima di 1 metro da superfici infiammabili o sensibili al calore e di 50 cm da pareti o altri oggetti.

Verificare che la tanica dell'acqua sia in posizione corretta.

Collegare il cavo di alimentazione ad una presa di corrente appropriata (220-240V~).

Accendere l'unità tramite il pulsante POWER situato sul pannello di controllo. L'unità emette un segnale sonoro ed entra in standby. Sul display viene visualizzata la % di umidità rilevata in ambiente, impostare quindi una % di umidità inferiore almeno del 3% rispetto a quella in ambiente per far funzionare il deumidificatore.

Il deumidificatore può funzionare correttamente ad una temperatura ambiente compresa tra **+ 5°C e + 35°C**.

Quando il deumidificatore funziona con bassa temperatura in ambiente, la superficie dell'evaporatore può accumulare del ghiaccio che potrebbe ridurre l'efficienza del deumidificatore.

Quando ciò avviene, il deumidificatore va in modalità sbrinamento. Il compressore si arresta, ma il ventilatore continua a funzionare. Il processo di sbrinamento può richiedere alcuni minuti durante i quali la funzione di deumidificazione è interrotta: non interrompere lo sbrinamento e non scollegare l'alimentazione.

Si consiglia di non utilizzare il deumidificatore se la temperatura ambiente è inferiore a 5°C.

Non rimuovere la tanica quando l'unità è in funzione.

Se si desidera effettuare il drenaggio continuo della condensa, seguire le istruzioni al paragrafo dedicato.

PRECAUZIONI DI UTILIZZO

Il deumidificatore inizia a funzionare solo se il livello di umidità in ambiente è superiore del 3% rispetto a quello impostato.

Il deumidificatore continuerà a funzionare, fino al raggiungimento del livello di umidità impostato, salvo eventuali interruzioni dovute al riempimento della tanica.

Quando il serbatoio dell'acqua è pieno, il compressore smette di funzionare immediatamente e la deumidificazione si arresta; il ventilatore si ferma dopo 3 minuti. Provvedere allo svuotamento del serbatoio e al suo riposizionamento: dopo avere eseguito queste operazioni l'unità riprenderà a funzionare.

ATTENZIONE:

Dopo ogni interruzione di funzionamento, devono trascorrere almeno 3 minuti prima che il deumidificatore riparta: questo ritardo di avviamento protegge il compressore da eventuali danni.

Se invece la % di umidità impostata è superiore a quella presente in ambiente, il deumidificatore non parte.

Se, dopo avere seguito le istruzioni per la messa in funzione del deumidificatore, il deumidificatore non parte e il simbolo (POWER) non si illumina, oppure il deumidificatore si arresta senza motivo, controllare che le condizioni della spina e del cavo di alimentazione siano buone. Fatto questo, attendere 10 minuti e poi riavviare il deumidificatore.

Se, anche dopo 10 minuti il deumidificatore non parte, oppure, se il cavo o la spina risultano danneggiati, spegnere il deumidificatore e rivolgersi ad un centro di assistenza tecnica.

ATTENZIONE:


Quando il deumidificatore è in funzione, il compressore produce calore e il deumidificatore immette in ambiente aria tiepida. La temperatura ambiente tenderà quindi ad aumentare. Questa è una condizione normale.

SPEGNIMENTO DEL DEUMIDIFICATORE

Per spegnere il deumidificatore, premere il pulsante POWER. L'alimentazione s'interrompe e il deumidificatore cessa di funzionare. Staccare la spina dalla presa se non si utilizza per un po' di tempo.

ELIMINAZIONE DELLA CONDENSA

L'umidità estratta dall'aria può essere raccolta nell'apposito serbatoio.

Quando il serbatoio è pieno, non è inserito o non è inserito correttamente, il LED  allarme tanica piena si accende, viene emesso un segnale sonoro alla fine del quale l'unità si spegne. Sul display LED viene visualizzato "FL".

Spegnere l'apparecchio premendo il pulsante POWER ed attendere qualche secondo.

1. Con attenzione, estrarre il serbatoio.
2. Svuotare il serbatoio ed asciugarlo accuratamente.
3. Riposizionare la tanica

Premere nuovamente il tasto POWER per accendere l'unità.

Se il LED tanica piena dovesse restare acceso anche dopo aver svuotato la tanica, verificare che il galleggiante, che si trova all'interno del serbatoio, sia correttamente posizionato.

Assicurarsi di non danneggiare il galleggiante ed i rivetti di bloccaggio, altrimenti l'unità non interromperà in automatico il funzionamento quando la tanica dell'acqua sarà piena, e l'acqua potrebbe fuoriuscire rischiando di bagnare il pavimento e danneggiare l'apparecchio.

Non utilizzare il tubo di drenaggio quando si vuole raccogliere la condensa nel serbatoio, altrimenti l'acqua potrebbe fuoriuscire dal tubo.



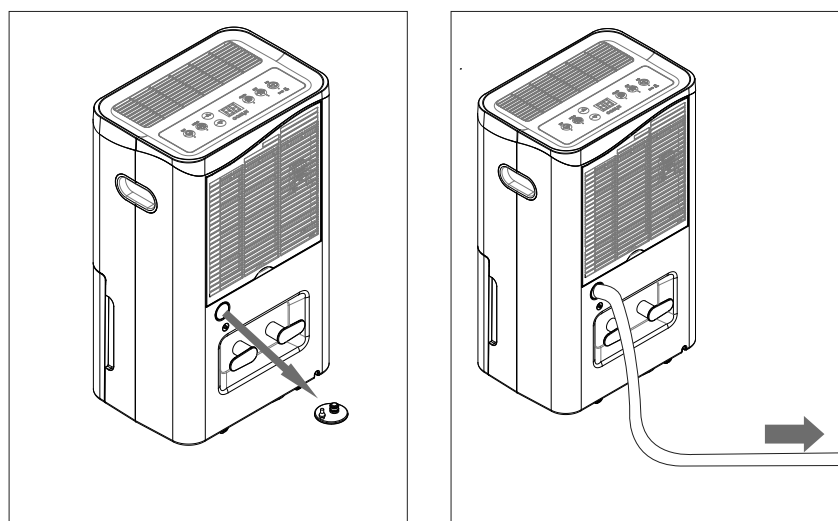
DRENAGGIO CONTINUO DELLA CONDENSA

Per consentire un funzionamento continuo dell'apparecchio, evitando che si arresti quando la tanica dell'acqua é piena, é possibile predisporre lo scarico continuo della condensa. L'acqua può essere drenata in modo continuo utilizzando un tubicino in PVC di diametro interno 11 mm (fornito).

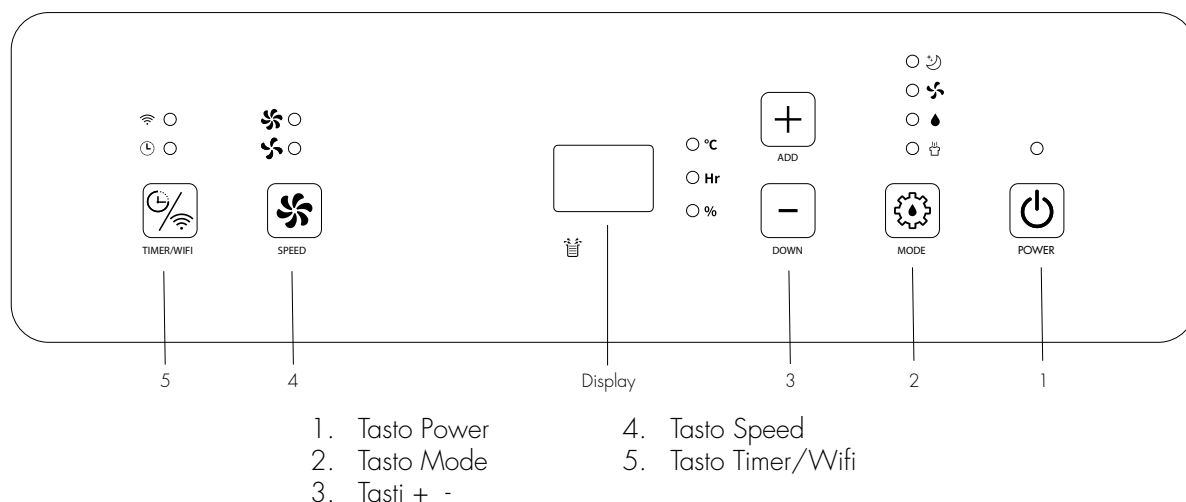
Spegnere l'apparecchio e togliere la spina prima di collegare il tubicino.

Collegare il tubicino al foro di scarico condensa (foro centrale posizionato nella parte posteriore dell'apparecchio) in modo saldo e predisporre un recipiente che possa contenere l'acqua. Il tubicino deve essere collegato senza curve o piegature, per favorire un agevole scarico della condensa, e deve essere posizionato ad un'altezza maggiore rispetto al foro di scarico.

Quando si scollega il tubo, preparare un recipiente per raccogliere il residuo di acqua che potrebbe fuoriuscire dal tubo.



PANNELLO DI CONTROLLO



1. TASTO POWER

Dopo aver collegato l'apparecchio all'alimentazione elettrica, la macchina entra in modalità stand-by, premere quindi questo tasto per accendere il deumidificatore, il LED verde posizionato sopra il tasto resta acceso durante il funzionamento. Tutti i LED sul pannello di controllo si accendono per 0,5 secondi, di default la velocità di ventilazione è alta, e la % di umidità impostata è al 50%. Il LED modalità Auto si accende.

Premere questo tasto per spegnere l'unità, i LED sul pannello di controllo si spengono, il compressore si arresta mentre la ventola prosegue a funzionare per circa 30 secondi prima di spegnersi.

2. TASTO MODE

Premere questo tasto per selezionare la modalità di funzionamento: Sleep - Fan - Auto - Laundry. I LED corrispondenti sul pannello di controllo si accenderanno in base alla selezione effettuata.

- **Modalità Auto:** Quando l'apparecchio viene acceso in automatico entra in modalità Auto. Se si desidera selezionare il funzionamento della macchina in modalità Auto, premere il tasto Mode sul pannello di controllo per selezionare la modalità automatica, che regola il funzionamento dell'apparecchio in base alla % di umidità rilevata in ambiente. L'icona si accende sul pannello di controllo e l'indicatore verde posizionato sopra il tasto Power si accende.

Quando l'umidità in ambiente è uguale o maggiore del 3% rispetto a quella impostata, la ventola ed il compressore iniziano a funzionare.

Quando invece l'umidità in ambiente è uguale o minore del 3% rispetto a quella impostata, il compressore si arresta mentre la ventola prosegue a funzionare.

In modalità Auto è possibile regolare la velocità di ventilazione con il tasto SPEED ed il livello di umidità.

Dopo aver impostato il livello di umidità desiderato utilizzando i tasti + e -, sul display tornerà ad essere visualizzata la % di umidità presente in ambiente.

- **Modalità Sleep:** Premere il tasto Mode sul pannello di controllo per attivare questa funzione, l'icona si accende sul pannello di controllo. Se non vengono effettuate selezioni sul pannello di controllo entro 10 secondi, il display si spegne, i LED sul pannello di controllo si spengono gradualmente. In questa modalità è possibile regolare sia la velocità di ventilazione che la % di umidità desiderata. Per riattivare l'illuminazione, premere qualsiasi tasto sul pannello di controllo. Premere nuovamente il tasto Mode per disattivare questa funzione.
- **Modalità Laundry:** Premere il tasto Mode per attivare la modalità Laundry, l'icona si accende sul pannello di controllo. L'unità funziona in modo continuo indipendentemente dal livello di umidità, non è quindi possibile regolare la % di umidità. Sul display viene visualizzata la % di umidità presente in ambiente. E' invece possibile regolare la velocità di ventilazione utilizzando il tasto SPEED.
- **Modalità Fan:** Premere il tasto Mode per selezionare la modalità Fan (ventilazione), l'icona si accende. Il compressore non funziona, ed è possibile regolare la velocità di ventilazione con il tasto SPEED ma non è possibile regolare il livello di umidità. Quando viene visualizzata la temperatura sul display il LED °C si accende sul pannello di controllo.

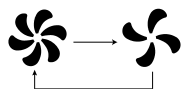
3. TASTI + -

Premere questi tasti sul pannello di controllo per regolare la % di umidità desiderata (range di impostazione 30% - 80%) e per regolare il Timer (intervallo di impostazione 0-24 ore).

Per visualizzare la temperatura in ambiente tenere premuto il tasto +, il LED °C sul pannello di controllo si accende.

4. TASTO SPEED (velocità di ventilazione)

Premere questo tasto per regolare la velocità di ventilazione nella seguente sequenza circolare: Alta - Bassa



I LED corrispondenti si accendono sul pannello di controllo in base alla selezione effettuata (LED verde per la bassa velocità, LED rosso per l'alta velocità).

La velocità di ventilazione può essere regolata nelle modalità Laundry e Sleep, ma non è possibile regolarla quando è in funzione lo sbrinamento automatico.



5. TASTO TIMER/WIFI

Funzione Timer


Premere questo tasto per programmare l'accensione (se unità è spenta) oppure lo spegnimento (se l'unità è accesa) da 0 a 24 ore, ad ogni pressione l'intervallo di regolazione corrisponde a 1 ora, ed è possibile visualizzare il tempo impostato sul display.

Per impostare il Timer: premere il tasto Timer/Wifi per regolare l'intervallo di funzionamento, sul display lampeggerà l'orario, premere quindi i tasti + - per impostare l'orario desiderato.

Per disattivare il Timer: premere il tasto Timer/Wifi per visualizzare il tempo rimanente prima dello spegnimento, che lampeggerà sul display. Premere quindi di nuovo il tasto Timer/Wifi per annullare la funzione Timer.

Durante l'impostazione del Timer sia il LED  sul pannello di controllo che l'indicatore hr sul display restano accesi. Dopo aver selezionato l'intervallo di funzionamento del Timer, sul display torna ad essere visualizzata la % di umidità presente in ambiente, e l'indicatore hr si spegne, mentre il LED  resta acceso mentre la funzione Timer è attiva.

Funzione Wifi

Tenere premuto questo tasto per avviare la configurazione di rete o disconnettere il WIFI. Quando il LED Wifi lampeggia sul pannello di controllo  è possibile collegare il Wifi. Se entro 3 minuti non viene effettuata la connessione, il LED smetterà di lampeggiare, e non sarà possibile quindi effettuare la connessione.

Tenere premuto nuovamente questo tasto per disattivare il Wifi.

Funzione Memory

Il deumidificatore riparte automaticamente dopo il ripristino dell'alimentazione elettrica a seguito di un black-out, mantenendo le ultime impostazioni.

Funzione sbrinamento intelligente

Quando l'apparecchio rileva la presenza di brina sullo scambiatore di calore, inizia lo sbrinamento e il LED corrispondente alla modalità attiva inizia a lampeggiare, proprio ad indicare che è in corso il defrost.

Il display lampeggia e mostra la sigla E1: il compressore alterna quindi periodi di funzionamento e periodi di stop per eseguire il processo che consente di eliminare la brina che si è formata sullo scambiatore, che potrebbe inficiare il funzionamento efficiente dell'unità.

Lo sbrinamento è intelligente, perché segue tempi diversi a seconda della temperatura rilevata in ambiente:

- Quando la temperatura ambiente è maggiore di 22 °C, il compressore e il ventilatore funzionano secondo le impostazioni: non c'è necessità di sbrinamento.
- Quando la temperatura ambiente è compresa tra 17 e 22 °C, il compressore funziona per 5 ore ed effettua lo sbrinamento per 10 minuti.
- Quindi l'unità funziona per 1 ora ed effettua lo sbrinamento per 5 minuti, proseguendo con questa sequenza in modo ciclico.
- Il compressore non funziona durante lo sbrinamento, l'unità funziona ad alta velocità di ventilazione e la spia della modalità corrispondente lampeggia.
- Quando la temperatura ambiente è compresa tra 12 e 17 °C, l'unità funziona per 45 minuti ed effettua lo sbrinamento per 8 minuti, proseguendo con questa sequenza in modo ciclico. Il compressore non funziona durante lo sbrinamento, l'unità funziona ad alta velocità di ventilazione e la spia della modalità corrispondente lampeggia.
- Quando la temperatura in ambiente è compresa tra 5°e 12°C, l'unità funziona per 30 minuti ed effettua lo sbrinamento per 10 minuti, proseguendo con questa sequenza in modo ciclico. Il compressore non funziona durante lo sbrinamento, l'unità funziona ad alta velocità di ventilazione e la spia della modalità corrispondente lampeggia.
- Quando la temperatura ambiente è minore o uguale a 5°C, il compressore non funziona e il ventilatore funziona in base alla velocità impostata.

GUIDA ALLA WIFI

INFORMAZIONI SULL'APP "SMART LIFE"

L'App "Smart Life" é disponibile per Android e iOS. Scansionare il codice QR corrispondente per accedere direttamente al download.



Scaricare l'app Smart Life

INFORMAZIONI SULL'UTILIZZO DELLA APP

La presenza di modulo wifi integrato consente di gestire le funzionalità dell'apparecchio attraverso la rete domestica. I prerequisiti sono una connessione Wi-Fi permanente al modem di casa e l'app gratuita "Smart Life".

1. Scaricare ed installare sul proprio smartphone o Tablet l'App "Smart Life". Creare il proprio account e fare il Login
2. Attivare la funzione WIFI sull'apparecchio.
3. Posizionare l'apparecchio ad una distanza di circa 5 metri dal router.
4. Tenere premuto il pulsante "Timer/Wifi" per avviare la configurazione di rete, quando l'indicatore WIFI lampeggia, è possibile collegare il WIFI

CONNESSIONE WIFI

E' possibile seguire 2 metodi per connettere l'apparecchio al wifi.

Metodo 1: connessione via Bluetooth

- Attivare il bluetooth del cellulare o di un altro dispositivo.
- Quando l'indicatore WIFI lampeggia, aprire l'App "Smart Life" APP, l'unità verrà connessa automaticamente via Bluetooth.

Metodo 2: connessione via App

- Quando l'indicatore WIFI lampeggia, selezionare "Aggiungi Dispositivo"/"Piccoli elettrodomestici"/"Deumidificatori" e seguire le indicazioni sul display.
- Controllare lo stato dell'indicatore WIFI e scegliere lo stato corretto.
- Se l'indicatore Wifi lampeggia rapidamente, é possibile connetterlo direttamente.
- Se l'indicatore WIFI lampeggia lentamente, premere "Vai alla connessione" per collegare il wifi denominato "SmartLife-XXXX"

Osservazioni: una volta che l'apparecchio è stato correttamente connesso, l'indicatore WIFI si accende. Ora è possibile utilizzare l'apparecchio tramite l'App. Tenere premuto il pulsante Timer/Wifi per circa 5 secondi, l'apparecchio si disconnette, l'indicatore WIFI si spegne.

MANUTENZIONE E CURA

Pulizia della superficie esterna

Attenzione: Estrarre sempre la spina dalla presa prima di pulire il deumidificatore, altrimenti potrebbero verificarsi scosse elettriche o malfunzionamenti.

Attenzione: Non bagnare o immergere in acqua il deumidificatore altrimenti possono verificarsi scosse elettriche. Utilizzare un panno umido e soffice per pulire la superficie esterna del deumidificatore.

Non usare solventi, benzina, xilene, polvere di talco e spazzole: potrebbero danneggiare la superficie o il colore dell'involucro.

Pulizia del serbatoio dell'acqua

È consigliabile rimuovere il serbatoio una volta ogni quindici giorni per prevenire la formazione di muffe e batteri. Riempire il serbatoio con acqua pulita ed una piccola quantità di detergente, svuotarlo e sciacquarlo.

Manutenzione sistema a doppia filtrazione

Il prodotto è provvisto di un doppio sistema di filtrazione: filtro anti-polvere + filtro ai carboni attivi.

Pulizia del filtro anti-polvere posizionato sull'ingresso dell'aria

Il filtro anti-polvere ha una funzione importante nel trattenere i principali allergeni.

La pulizia del filtro anti-polvere dovrebbe essere effettuata ogni due settimane di funzionamento.

La funzione del filtro è filtrare la polvere o lo sporco presente nell'aria, quindi se il filtro è bloccato dalla polvere il consumo elettrico sarà superiore al normale.

1. Rimuovere il filtro sganciandolo dalla sua sede (Fig. 1).

2. Pulire delicatamente il filtro con un aspirapolvere per rimuovere la polvere. Se necessario, lavare il filtro con acqua insaponata tiepida **NON USARE ALCOOL, BENZENE O ALTRI PRODOTTI AGGRESSIVI** (Fig. 2).

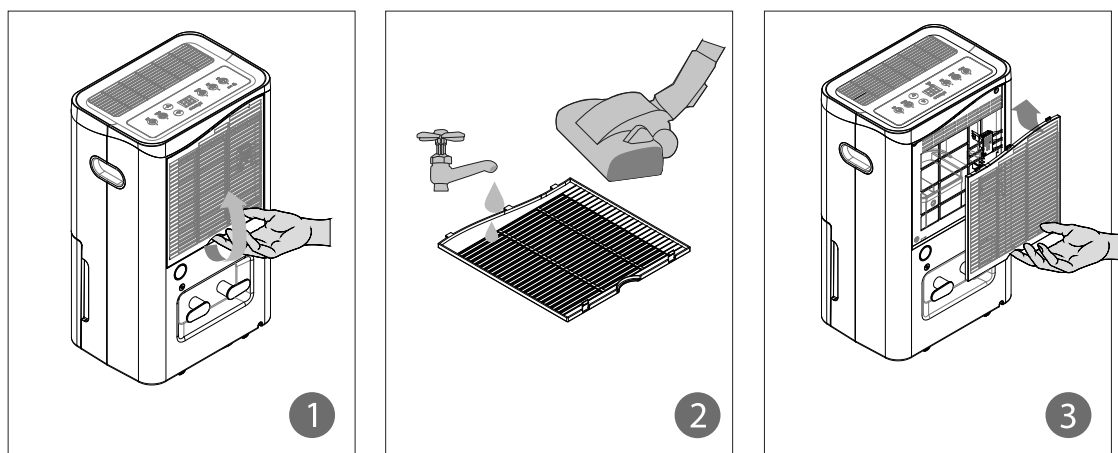
Lasciare asciugare naturalmente il filtro, quindi inserirlo di nuovo nel suo alloggiamento (Fig. 3).

Non usare phon per capelli o fuoco per asciugare il filtro.

Non usare spugne o spazzole per pulire il filtro perché possono danneggiarlo.

3. Riposizionare il filtro e riprendere il normale funzionamento dell'apparecchio.

Non utilizzare il deumidificatore senza il filtro, perché la polvere potrebbe inficiare l'efficienza dell'evaporatore e tradursi in maggior consumo energetico.



Manutenzione del filtro aggiuntivo ai carboni attivi

Il filtro a carboni attivi è particolarmente efficace nell'eliminazione dei cattivi odori.

Occorre tuttavia una corretta manutenzione.

Il filtro dovrebbe essere sostituito dopo circa 600 ore di funzionamento.

I ricambi sono disponibili presso i centri assistenza tecnica autorizzati.

CONSERVAZIONE

Conservazione

Se l'unità non viene utilizzata per un lungo periodo di tempo, è necessario effettuare le seguenti operazioni prima di riparla.

1. Spegnerne l'apparecchio con il tasto Power e staccare il cavo di alimentazione dalla presa di corrente.
2. Eliminare l'acqua depositata nella tanica dell'acqua ed asciugarla accuratamente
3. Pulire il filtro dell'aria e lasciarlo asciugare completamente
4. Riporre il cavo di alimentazione nella tanica dell'acqua
5. Riposizionare il filtro

Conservare l'apparecchio in posizione verticale ed in un luogo fresco, asciutto e ventilato.

Soluzione dei problemi

In caso di anomalie di funzionamento, prima di contattare un Centro Assistenza Autorizzato, verificare dalla tabella sottostante se è possibile risolvere alcune problematiche:

Problema	Possibile causa	Soluzione
Il deumidificatore non funziona	La temperatura è superiore a 35 °C o inferiore a 5°C. Il LED Tanica Piena lampeggia La spina non è collegata correttamente. L'umidità in ambiente è inferiore almeno del 3% rispetto a quella impostata	L'apparecchio non funziona a queste temperature Svuotare il serbatoio e riposizionarlo correttamente Collegare la spina. Impostare la % di umidità inferiore del 3% rispetto a quella in ambiente
Il rumore aumenta improvvisamente durante il funzionamento	L'unità è posizionata su una superficie irregolare. Il filtro dell'aria è ostruito	Posizionare l'unità su una superficie regolare e stabile. Pulire il filtro
Ridotto effetto deumidificazione	Il filtro è pieno di polvere. L'ingresso e l'uscita dell'aria sono bloccati.	Pulire il filtro. Rimuovere oggetti che bloccano l'ingresso e l'uscita dell'aria.
E1	Problema al sensore di umidità Sbrinamento in corso	Contattare un centro assistenza per sostituire il sensore Non si tratta di un malfunzionamento, è un'operazione necessaria per garantire un funzionamento ottimale quando la temperatura in ambiente è bassa.
LO HI CL CH	L'umidità presente in ambiente è inferiore a 20% L'umidità in ambiente è superiore a 90% Protezione per la temperatura bassa in ambiente inferiore a 5°C Protezione per la temperatura elevata in ambiente superiore a 38°C	Si attiva il sistema di protezione ed il deumidificatore di arresta

DRY PURY EVO WF 41

L'unità contiene R290, un gas naturale con potenziale di riscaldamento globale (GWP) = 3 - Kg. 0,120 = 0,00036 Tonn CO₂ equiv. Non disperdere R290 nell'ambiente.



INFORMAZIONE PER IL CORRETTO SMALTIMENTO DEL PRODOTTO ai sensi dell'art. 26 D.Lgs 14/03/14, no. 49 "ATTUAZIONE DELLA DIRETTIVA EUROPEA 2012/19/UE SUI RIFIUTI DA APPARECCHIATURE ELETTRICHE ED ELETTRONICHE"

Alla fine della sua vita utile questo apparecchio non deve essere smaltito insieme ai rifiuti domestici. Richiamiamo l'importante ruolo del consumatore nel contribuire al riutilizzo, al riciclaggio e ad altre forme di recupero di tali rifiuti. L'apparecchio deve essere consegnato in modo differenziato presso appositi centri di raccolta comunali oppure gratuitamente presso i rivenditori, all'atto dell'acquisto di una nuova apparecchiatura di tipo equivalente. Per prodotti di dimensione esterna inferiore a 25 cm tale servizio di ritiro gratuito del rifiuto deve essere obbligatoriamente fornito gratuitamente dai rivenditori di grandi dimensioni (superficie di vendita di almeno 400m²) anche nel caso in cui non venga acquistata alcuna apparecchiatura equivalente. Smaltire separatamente un apparecchio elettrico ed elettronico consente di evitare possibili effetti negativi sull'ambiente e sulla salute umana derivanti da uno smaltimento inadeguato e permette di recuperare e riciclare i materiali di cui è composto, con importanti risparmi di energia e risorse. Per sottolineare l'obbligo di smaltire separatamente queste apparecchiature, sul prodotto è riportato il simbolo del cassonetto barrato.

PRECAUZIONI PER LO SPECIALISTA

Requisiti attitudinali per la manutenzione (le riparazioni dovrebbero essere fatte solo da specialisti).

- Qualsiasi persona coinvolta nel lavoro o nell'interruzione di un circuito frigorifero deve essere in possesso di un certificato valido in corso di validità rilasciato da un'autorità di valutazione accreditata nel settore, che autorizzi la propria competenza a gestire i refrigeranti in modo sicuro in conformità con una specifica di valutazione riconosciuta dal settore.
- La manutenzione deve essere eseguita solo come raccomandato dal produttore dell'apparecchiatura. La manutenzione e la riparazione che richiedono l'assistenza di altro personale qualificato devono essere eseguite sotto la supervisione della persona competente nell'uso di refrigeranti infiammabili.

Lavori di preparazione alla sicurezza

La quantità massima di carica di refrigerante è indicata nella tabella seguente a
(Nota: fare riferimento alla targhetta dati per la quantità di carica di R290).

Dimensione stanza (m ²)	4	11	15
Carica massima (kg)	<0.152	0.225	0.304

Tabella a - Carica massimo (kg)

Controlli di sicurezza

Prima di iniziare a lavorare su sistemi contenenti refrigeranti infiammabili, sono necessari controlli di sicurezza per garantire che il rischio di accensione sia ridotto al minimo. Per la riparazione dell'impianto di refrigerazione, devono essere osservate le seguenti precauzioni prima di eseguire lavori sull'impianto.

- **Procedura di lavoro**
Il lavoro deve essere svolto secondo una procedura controllata in modo da ridurre al minimo il rischio di presenza di gas o vapore infiammabile durante l'esecuzione del lavoro.
- **Area di lavoro generale**
Tutto il personale addetto alla manutenzione e gli altri che lavorano nell'area locale devono essere istruiti sulla natura del lavoro svolto. Devono essere evitati i lavori in spazi confinati. L'area intorno alla zona di lavoro deve essere sezionata. Garantire che le condizioni all'interno dell'area siano state messe in sicurezza dal controllo di materiale infiammabile.
- **Controllo della presenza di refrigerante**
L'area deve essere controllata con un rilevatore di refrigerante appropriato prima e durante il lavoro, per garantire che il tecnico sia a conoscenza di atmosfere potenzialmente tossiche o infiammabili. Assicurarsi che l'attrezzatura di rilevamento delle perdite in uso sia adatta per l'uso con tutti i refrigeranti applicabili, vale a dire antiscintilla, adeguatamente sigillata o intrinsecamente sicura.
- **Presenza di estintore**
Se devono essere eseguiti lavori a caldo sull'attrezzatura di refrigerazione o su qualsiasi parte associata, deve essere disponibile un'attrezzatura antincendio adeguata. E' necessario avere un estintore a polvere secca o CO₂ adiacente all'area di ricarica.
- **Nessuna fonte di accensione**
Nessuna persona che esegue lavori in relazione a un sistema di refrigerazione che comportano l'esposizione di tubazioni deve utilizzare fonti di accensione in modo tale da comportare il rischio di incendio o esplosione. Tutte le possibili fonti di accensione, compreso il fumo di sigaretta, devono essere tenute sufficientemente lontane dal luogo di installazione, riparazione, rimozione e smaltimento, durante il quale il refrigerante può eventualmente essere rilasciato nello spazio circostante. Prima dell'inizio del lavoro, l'area intorno all'apparecchiatura deve essere controllata per assicurarsi che non vi siano rischi di infiammabilità o rischi di accensione. Devono essere esposti cartelli "Vietato fumare".
- **Area ventilata**
Assicurarsi che l'area sia all'aperto o che sia adeguatamente ventilata prima di irrompere nel sistema o eseguire qualsiasi lavoro a caldo. Una ventilazione continua deve essere presente durante il periodo in cui viene svolto il lavoro. La ventilazione dovrebbe disperdere in modo sicuro il refrigerante rilasciato e preferibilmente espellerlo all'esterno nell'atmosfera.

- **Controlli alle apparecchiature di refrigerazione**

In caso di sostituzione di componenti elettrici, questi devono essere idonei allo scopo e alle specifiche corrette. Devono essere sempre seguite le linee guida di manutenzione e assistenza del produttore. In caso di dubbio, consultare l'ufficio tecnico del produttore per assistenza.

I seguenti controlli devono essere applicati alle installazioni che utilizzano refrigeranti infiammabili:

- La carica effettiva di refrigerante è in accordo con le dimensioni della stanza all'interno della quale sono installate le parti contenenti refrigerante;
- Le macchine e le prese di ventilazione funzionano adeguatamente e non sono ostruite;
- Se si utilizza un circuito frigorifero indiretto, il circuito secondario deve essere controllato per la presenza di refrigerante;
- La marcatura sull'apparecchiatura continua ad essere visibile e leggibile. Le marcature e i segni illeggibili devono essere corretti;
- I tubi o i componenti di refrigerazione sono installati in una posizione in cui è improbabile che siano esposti a qualsiasi sostanza che possa corrodere i componenti contenenti refrigerante, a meno che i componenti non siano costruiti con materiali intrinsecamente resistenti alla corrosione o siano adeguatamente protetti dalla corrosione.

- **Controlli ai dispositivi elettrici**

La riparazione e la manutenzione dei componenti elettrici devono includere i controlli di sicurezza iniziali e le procedure di ispezione dei componenti. Se esiste un guasto che potrebbe compromettere la sicurezza, non collegare l'alimentazione elettrica al circuito finché non viene risolto in modo soddisfacente. Se il guasto non può essere riparato immediatamente, ma è necessario continuare il funzionamento, deve essere utilizzata una soluzione temporanea adeguata. Questo deve essere segnalato al proprietario dell'attrezzatura in modo che tutte le parti siano informate.

I controlli di sicurezza iniziali comprendono:

- Che i condensatori siano scarichi: questo deve essere fatto in modo sicuro per evitare la possibilità di scintille;
- Che nessun componente elettrico e cablaggio sia esposto durante la ricarica, il ripristino o lo spurgo del sistema;
- Che c'è continuità di messa a terra.

- **Riparazioni su componenti sigillati**

Durante le riparazioni ai componenti sigillati, tutte le alimentazioni elettriche devono essere scollegate dall'attrezzatura su cui si sta lavorando prima di rimuovere i coperchi sigillati, ecc. Se è assolutamente necessario avere un'alimentazione elettrica all'attrezzatura durante la manutenzione, allora un dispositivo di rilevamento delle perdite deve essere posizionato nel punto più critico per avvertire di una situazione potenzialmente pericolosa. Particolare attenzione deve essere posta a quanto segue per garantire che, operando sui componenti elettrici, l'involucro non venga alterato in modo tale da pregiudicare il livello di protezione. Ciò include danni ai cavi, numero eccessivo di connessioni, terminali non realizzati secondo le specifiche originali, danni alle guarnizioni, montaggio errato dei pressacavi, ecc.

- Assicurarsi che l'apparecchio sia montato saldamente.
- Assicurarsi che le guarnizioni o i materiali di tenuta non siano degradati al punto da non servire più allo scopo di impedire l'ingresso di atmosfere infiammabili. Le parti di ricambio devono essere conformi alle specifiche del produttore.

NOTA: l'uso di sigillante siliconico può inibire l'efficacia di alcuni tipi di apparecchiature di rilevamento perdite. I componenti intrinsecamente sicuri non devono essere isolati prima di lavorare su di essi.

- **Riparazione di componenti intrinsecamente sicuri**

Non applicare carichi induttivi o capacitivi permanenti al circuito senza assicurarsi che questo non superi la tensione e la corrente consentite per l'apparecchiatura in uso. I componenti intrinsecamente sicuri sono gli unici su cui è possibile lavorare in presenza di un'atmosfera infiammabile. L'apparecchiatura di prova deve essere della corretta valutazione. Sostituire i componenti solo con parti specificate dal produttore. Altre parti possono provocare l'accensione del refrigerante nell'atmosfera a causa di una perdita.

- **Cablaggio**

Verificare che il cablaggio non sia soggetto a usura, corrosione, pressione eccessiva, vibrazioni, bordi taglienti o altri effetti ambientali avversi. Il controllo deve tenere conto anche degli effetti dell'invecchiamento o delle continue vibrazioni provenienti da sorgenti quali compressori o ventilatori.

- **Rilevamento di refrigeranti infiammabili**

In nessun caso devono essere utilizzate potenziali fonti di ignizione nella ricerca o rilevamento di perdite di

refrigerante. Una torcia ad alogenuri (o qualsiasi altro rilevatore utilizzando una fiamma libera) non deve essere utilizzato.

- **Metodi di rilevamento delle perdite**

I seguenti metodi di rilevamento delle perdite sono ritenuti accettabili per tutti i sistemi refrigeranti. I rilevatori di perdite elettronici possono essere utilizzati per rilevare perdite di refrigerante ma, nel caso di refrigeranti infiammabili, la sensibilità potrebbe non essere adeguata o potrebbe essere necessaria una ricalibrazione.

(L'apparecchiatura di rilevamento deve essere calibrata in un'area priva di refrigerante.)

Assicurarsi che il rilevatore non sia una potenziale fonte di ignizione e sia adatto al refrigerante utilizzato. L'attrezzatura per il rilevamento delle perdite deve essere impostata su una percentuale della LFL del refrigerante e deve essere tarata in base al refrigerante impiegato e viene confermata la percentuale appropriata di gas (25 % massimo). I fluidi per il rilevamento delle perdite sono adatti per l'uso con la maggior parte dei refrigeranti, ma l'uso di detergenti contenenti cloro deve essere evitato poiché il cloro potrebbe reagire con il refrigerante e corrodere le tubazioni in rame. Se si sospetta una perdita, tutte le fiamme libere devono essere rimosse/spente. Se viene rilevata una perdita di refrigerante che richiede la brasatura, tutto il refrigerante deve essere recuperato dal sistema o isolato (mediante valvole di intercettazione) in una parte del sistema lontana dalla perdita. Per gli apparecchi contenenti refrigeranti infiammabili, l'azoto privo di ossigeno (OFN) deve quindi essere spurgato attraverso il sistema sia prima che durante il processo di brasatura.

- **Rimozione ed evacuazione**

Quando si irrompe nel circuito del refrigerante per effettuare riparazioni o per qualsiasi altro scopo, devono essere utilizzate procedure convenzionali. Tuttavia, per i refrigeranti infiammabili è importante seguire le migliori procedure poiché c'è rischio di l'infiammabilità.

Deve essere rispettata la seguente procedura:

- rimuovere il refrigerante;
- spurgare il circuito con gas inerte; evacuare;
- spurgare nuovamente con gas inerte;
- aprire il circuito mediante taglio o brasatura.

La carica di refrigerante deve essere recuperata nelle corrette bombole di recupero. Per gli apparecchi contenenti refrigeranti infiammabili, il sistema deve essere lavato con OFN per rendere l'unità sicura. Potrebbe essere necessario ripetere questo processo più volte. L'aria compressa o l'ossigeno non devono essere utilizzati per lo spurgo dei sistemi refrigeranti. Per gli apparecchi contenenti refrigeranti infiammabili, il lavaggio deve essere ottenuto rompendo il vuoto nel sistema con OFN e continuando a riempire fino al raggiungimento della pressione di esercizio, quindi scaricando nell'atmosfera e infine abbassando il vuoto. Questo processo deve essere ripetuto fino a quando non si trova più refrigerante all'interno del sistema. Quando viene utilizzata la carica OFN finale, il sistema deve essere sfiatato fino alla pressione atmosferica per consentire l'esecuzione del lavoro. Questa operazione è assolutamente indispensabile se si vogliono effettuare operazioni di brasatura sulle tubazioni. Assicurarsi che l'uscita della pompa per vuoto non sia vicina a fonti di accensione e che sia disponibile la ventilazione.

- **Procedure di ricarica**

Oltre alle procedure di carica convenzionali, devono essere seguiti i seguenti requisiti.

- Assicurarsi che non si verifichi la contaminazione di refrigeranti diversi quando si utilizzano apparecchiature di ricarica. I tubi flessibili o le linee devono essere il più corti possibile per ridurre al minimo la quantità di refrigerante in essi contenuto.
- Le bombole devono essere mantenute in posizione verticale.
- Assicurarsi che il sistema di refrigerazione sia collegato a terra prima di caricare il sistema con il refrigerante.
- Etichettare il sistema quando la ricarica è completa (se non è già stato fatto).
- Prestare la massima attenzione a non riempire eccessivamente l'impianto di refrigerazione.

Prima di ricaricare il sistema, deve essere testato a pressione con il gas di spurgo appropriato.

Il sistema deve essere sottoposto a test di tenuta al completamento della carica ma prima della messa in servizio. Prima di lasciare il sito deve essere effettuato un test di tenuta successivo.

- **Disattivazione**

Prima di eseguire questa procedura, è essenziale che il tecnico conosca completamente l'apparecchiatura e tutti i suoi dettagli. Si raccomanda una buona pratica che tutti i refrigeranti vengano recuperati in modo sicuro. Prima dell'esecuzione dell'attività, è necessario prelevare un campione di olio e refrigerante nel caso in cui sia necessaria un'analisi prima del riutilizzo del refrigerante recuperato. È essenziale che l'energia elettrica sia disponibile prima dell'inizio dell'attività.

1. Acquisire familiarità con l'apparecchiatura e il suo funzionamento.
2. Isolare elettricamente il sistema.

3. Prima di tentare la procedura, assicurarsi che:
 - sono disponibili attrezzature di movimentazione meccanica, se richieste, per la movimentazione delle bombole di refrigerante;
 - tutti i dispositivi di protezione individuale siano disponibili e utilizzati correttamente;
 - il processo di recupero è supervisionato in ogni momento da una persona competente;
 - le attrezzature e le bombole di recupero sono conformi agli standard appropriati.
4. Se possibile, svuotare il sistema refrigerante.
5. Se il vuoto non è possibile, realizzare un collettore in modo che il refrigerante possa essere rimosso dalle varie parti del sistema.
6. Assicurarsi che il cilindro sia posizionato sulla bilancia prima che avvenga il recupero.
7. Avviare la macchina di recupero e operare secondo le istruzioni del produttore
8. Non riempire eccessivamente i cilindri. (Non più dell'80% in volume di carica liquida).
9. Non superare, anche temporaneamente, la pressione massima di esercizio della bombola.
10. Quando le bombole sono state riempite correttamente e il processo è stato completato, assicurarsi che le bombole e l'attrezzatura vengano prontamente rimosse dal sito e che tutte le valvole di isolamento sull'attrezzatura siano chiuse.
11. Il refrigerante recuperato non deve essere caricato in un altro sistema di refrigerazione a meno che non sia stato pulito e controllato.

- **Etichettatura**

L'apparecchiatura deve essere etichettata indicando che è stata disattivata e svuotata del refrigerante. L'etichetta deve essere datata e firmata. Per gli apparecchi contenenti refrigeranti infiammabili, assicurarsi che ci siano etichette sull'apparecchiatura che indichino che l'apparecchiatura contiene refrigerante infiammabile.

- **Recupero**

Quando si rimuove il refrigerante da un sistema, sia per la manutenzione che per lo smantellamento, si raccomanda una buona pratica che tutti i refrigeranti vengano rimossi in modo sicuro. Quando si trasferisce il refrigerante nelle bombole, assicurarsi che vengano utilizzate solo bombole di recupero del refrigerante appropriate. Assicurarsi che sia disponibile il numero corretto di bombole per mantenere la carica totale del sistema. Tutte le bombole da utilizzare sono designate per il refrigerante recuperato ed etichettate per quel refrigerante (cioè bombole speciali per il recupero del refrigerante). Le bombole devono essere complete di valvola limitatrice di pressione e relative valvole di intercettazione in buono stato di funzionamento. I cilindri di recupero vuoti vengono evacuati e, se possibile, raffreddati prima che avvenga il recupero. Se i compressori o gli oli per compressori devono essere rimossi, accertarsi che siano stati evacuati ad un livello accettabile per assicurarsi che il refrigerante infiammabile non rimanga all'interno del lubrificante. Il processo di evacuazione deve essere effettuato prima di restituire il compressore ai fornitori. Per accelerare questo processo deve essere impiegato solo il riscaldamento elettrico del corpo del compressore. Quando l'olio viene scaricato da un sistema, deve essere eseguito in modo sicuro.



improve your life

www.argoclima.com

Argoclima non si assume responsabilità per eventuali errori o inesattezze nel contenuto di questo manuale e si riserva il diritto di apportare al presente, in qualunque momento e senza preavviso, eventuali modifiche ritenute opportune per qualsiasi esigenza di carattere tecnico o commerciale.