



improve your life

CE

ES

ELITE PLUS

CLIMATIZADOR PORTÁTIL (LOCAL)



INSTRUCCIONES DE USO

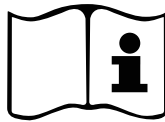
Leer las instrucciones detenidamente antes de encender el aparato o de hacer mantenimiento. Observar todas las instrucciones de seguridad; la inobservancia de las instrucciones puede ser fuente de accidentes y/o daños. Conservar estas instrucciones para consultas futuras.



Aparato lleno de gas inflamable R290.



Antes de instalar y usar el aparato, lea el manual del propietario.



Antes de instalar el aparato, lea el manual de instalación.



Para cualquier reparación, póngase siempre en contacto con un centro de servicio y siga estrictamente el contenido del manual de servicio.

EL REFRIGERANTE R290

- Para realizar la función de la unidad de aire acondicionado, circula un refrigerante especial en el sistema. El refrigerante es R290 = 3 GWP (potencial de calentamiento global). Este refrigerante es inflamable e inodoro. Puede conducir a explosiones bajo ciertas condiciones.
- En comparación con otros refrigerantes comunes, el R290 es un refrigerante no contaminante que no daña la ozonósfera y no tiene un efecto sobre el efecto invernadero. R290 tiene características termodinámicas muy buenas que conducen a una eficiencia energética alta. Por lo tanto, las unidades necesitan menos relleno.

Advertencia:

En vista de la ligera inflamabilidad de este refrigerante, se recomienda respetar al pie de la letra las instrucciones de seguridad que se proporcionan en este manual.

No utilice artefactos distintos de los recomendados para acelerar el proceso de deshielo o para limpiar.

Para las reparaciones, siga única y exclusivamente las instrucciones del productor: consulte siempre con un Centro de Asistencia.

Cualquier reparación llevada a cabo por personal no cualificado podría ser peligrosa.

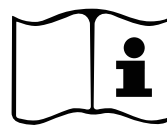
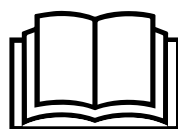
El aparato debe mantenerse en una habitación sin fuentes de ignición con funcionamiento continuo (como por ejemplo: llamas abiertas, aparatos que funcionen con gas o estufas eléctricas operativas).

No perforar ni quemar.

El aparato debe instalarse, utilizarse y almacenarse en una habitación con una superficie superior a 10 m².

El aparato contiene gas R290 inflamable.

Atención los refrigerantes no tienen olor.



INFORMACIÓN GENERAL SOBRE EL FUNCIONAMIENTO Y LA SEGURIDAD

- Este aparato es un climatizador local, diseñado sólo para el uso doméstico.
- Atenerse exclusivamente a las indicaciones de uso de este manual.
- Cerciorarse de que el tipo de suministro eléctrico coincida con el valor de tensión indicado (220-240V~/50Hz).
- Estilo de fusible 4T, 31TC, 334, L3CT o 4F, la electricidad que pasa a través del fusible no puede ser superior a 3.15A.
- Este aparato no puede ser utilizado por niños menores de 8 años de edad y por personas con discapacidades físicas, sensoriales o psíquicas, así como por personas que no tengan la experiencia y los conocimientos necesarios, siempre bajo vigilancia o después haber recibido instrucciones sobre el uso seguro y después haber comprendido los peligros inherentes.
- Los niños no deben jugar con el aparato.
- La limpieza y el mantenimiento destinados a ser realizados por el usuario no deben ser realizados por los niños sin supervisión.
- Asegurarse de que la instalación eléctrica esté en condiciones de suministrar la corriente necesaria para el climatizador además de aquella absorbida normalmente por otros equipos (electrodomésticos, iluminación). Ver los consumos máximos que figuran en la placa de datos del climatizador.
- La conexión a la red eléctrica debe ser efectuada según las normas de instalación vigentes.
- Asegurarse de que los interruptores automáticos y las válvulas de protección de la instalación eléctrica puedan soportar una corriente de impulso de 6A (normalmente durante un tiempo máximo de 1 segundo).
- La toma de corriente debe estar provista de una conexión a tierra eficiente.
- Asegurarse de que la clavija esté conectada firmemente. No utilizar clavijas múltiples. No tocar la clavija con las manos mojadas. Cerciorarse de que la clavija esté limpia.
- No utilizar la clavija como medio para encender y apagar el climatizador: utilizar la tecla ON/OFF del mando a distancia o del panel de control.
- Evitar instalar el climatizador en locales donde podría verse embestido

por salpicaduras de agua (ej. lavanderías).

- Antes de cualquier desplazamiento o limpieza, asegurarse de que la clavija esté desconectada de la toma de corriente.
- No mover el climatizador en funcionamiento; primero se debe apagar, verificar si presenta condensado y eventualmente vaciar.
- Para apagar el aparato, poner el interruptor en OFF y desconectar la clavija de la toma. Tirar sólo de la clavija. No tirar del cable.
- No utilizar el aparato con el cable o la clavija dañados. En caso de avería del cable de alimentación, deberá ser sustituido por el fabricante o su servicio de asistencia técnica o en todo caso por una persona con similar titulación, con el fin de evitar cualquier riesgo.
- El aparato debe instalarse de acuerdo con las normativas nacionales sobre cableado.
- Mantenga la unidad alejada del fuego, posibles fuentes de fuego, objetos inflamables o explosivos.
- No deje la unidad desatendida mientras está en funcionamiento, apague la unidad y desenchúfela.
- Si se usa una manguera de drenaje, la temperatura ambiente no debe ser inferior a 0 °C. Puede causar fugas de agua al acondicionador.
- No salpique ni vierta agua en el acondicionador.

¡PRECAUCIÓN!

- **No introducir objetos en el climatizador: es muy peligroso porque el ventilador gira a alta velocidad.**
- **Asegurar la libre circulación del aire en la unidad. No obstruir con cortinas ni de ningún otro modo las rejillas de salida y entrada del aire.**

¡ATENCIÓN!

- El climatizador debe colocarse **por lo menos a 50 cm** de la pared o de cualquier obstáculo, sobre una superficie plana y estable, para prevenir salidas de agua.
- **El climatizador está dotado de un sistema de protección del compresor contra las sobrecargas, que permite el arranque del compresor sólo a los 3 minutos del último apagado.**
- **Esperar 3 minutos antes de poner el aparato en funcionamiento**

nuevamente. Esto sirve para evitar que el compresor se dañe.

¡ATENCIÓN!

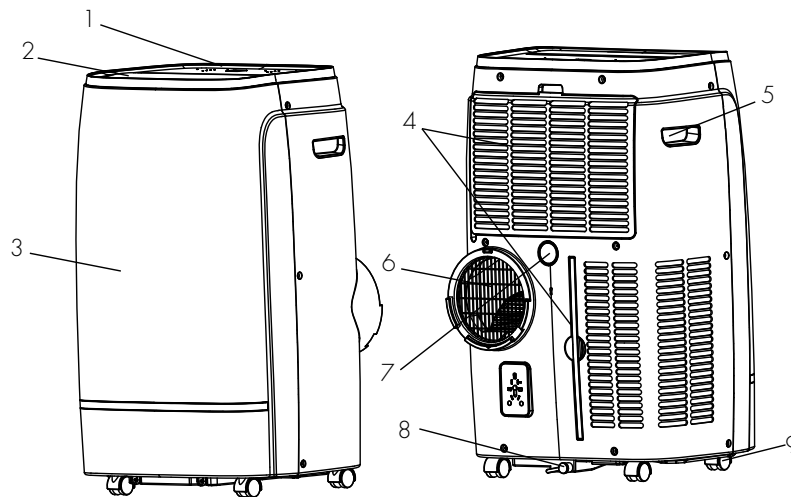
En caso de anomalía, apagar el aparato y desconectar la clavija de la toma. No desmontar, reparar ni modificar el aparato. En caso de defectos de funcionamiento, contactar directamente con el centro de asistencia.

¡ATENCIÓN!

- No exponer el climatizador a la luz directa del sol, ya que el color de los materiales podría sufrir alteraciones y el recalentamiento podría activar el mecanismo de protección y provocar el apagado.
- No pulverizar insecticidas, aceites, detergentes o pinturas alrededor del aparato; no utilizar detergentes químicos agresivos para la limpieza del revestimiento: el acabado y el color podrían arruinarse.
- Cerrar todas las ventanas para lograr la máxima eficiencia de climatización posible.

El fabricante no asume responsabilidad alguna en caso de incumplimiento de las normas de seguridad y prevención de accidentes.

DESCRIPCIÓN DEL APARATO



1. Panel de control y teclas para funcionamiento sin mando a distancia
2. Aleta de salida de aire
3. Panel frontal
4. Entrada de aire con filtro
5. Manija
6. Tubo de expulsión de aire
7. Drenaje continuo de condensado en modo deshumidificación
8. Drenaje de condensados en modo refrigeración
9. Ruedas

Límites de funcionamiento mín./máx. (temp. interna)

Refrigeración: 16 °C B.S./35 °C B.S

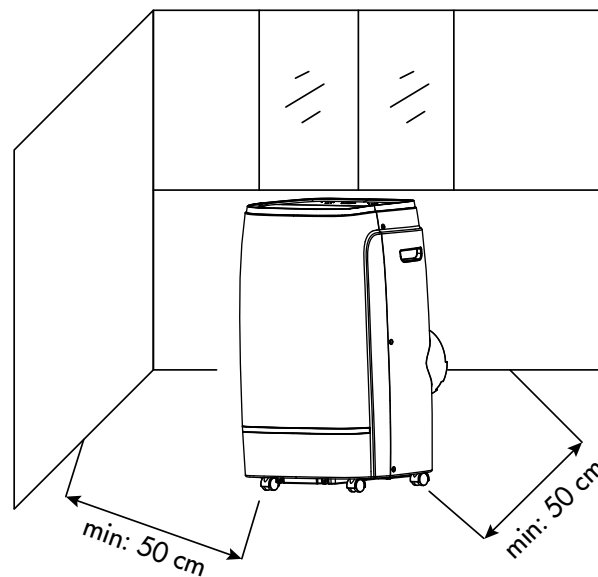
Deshumidificación: 17 °C B.S./35 °C B.S.

Calefacción: 5 °C B.S./27 °C B.S.

Posibilidad de regulación de la temperatura ambiente en frío: 16 °C B.S./32 °C B.S.

OPERACIONES Y CONTROLES ANTES DE FUNCIONAR

Se deben mantener los siguientes espacios para asegurar la eficiencia operativa del climatizador portátil.



PUESTA EN FUNCIONAMIENTO DEL APARATO

Abrir el embalaje y sacar el cartón. Extraer el producto y los elementos en dotación (ilustrados más abajo).



USO CON EMPALME TERMINAL PARA VENTANA

1. Conecte la unión circular a la manguera, extienda la manguera lo suficiente para llegar al exterior (1,5 mt) y engánchela a la parte trasera del aire acondicionado (Fig.1)
2. Abra la ventana y bloquee una de las puertas con la manija. Apoyar el racor terminal en la hoja fija, acercar la otra hoja de la ventana (Fig.2)

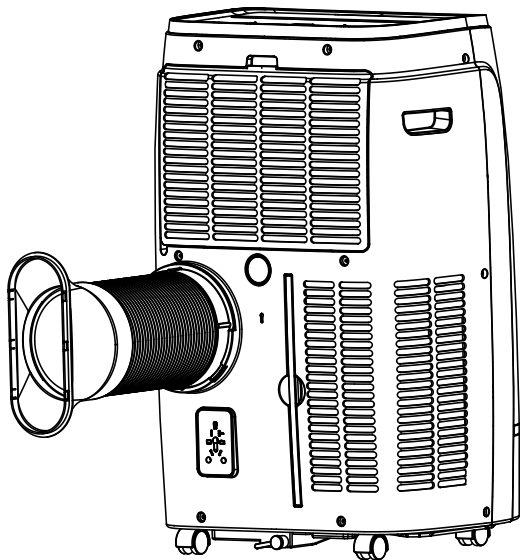


Fig.1

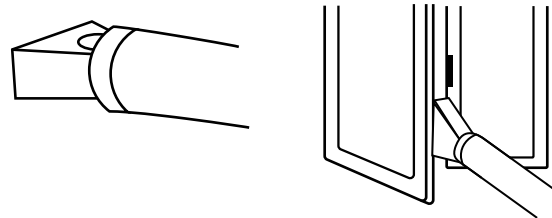
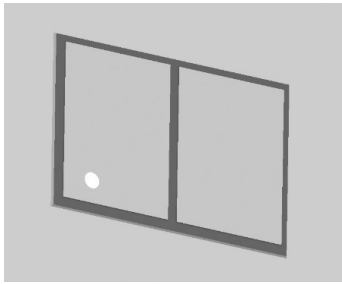


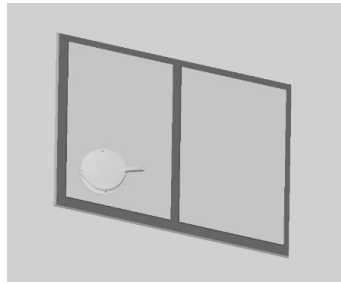
Fig.2

USO CON KIT OJO DE BUEY

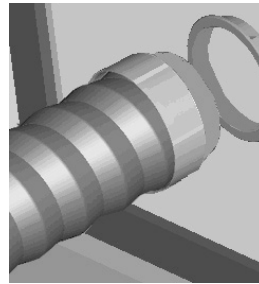
1. Para realizar el agujero en el cristal, también es recomendable llevar el accesorio kit ojo de buey al vidrio (Fig. 1)
2. Inserte el ojo de buey en la ventana (Fig. 2)
3. Inserte el conector circular para el kit de ojo de buey en la manguera retráctil e inserte la manguera retráctil con el conector circular en el ojo de buey sin la tapa (Fig. 3)
4. Cuando no esté en uso, desconecte la manguera y cierre la portilla con la tapa (Fig. 4)



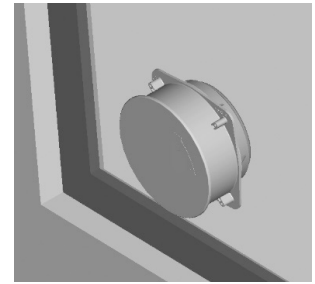
(Fig. 1)



(Fig. 2)



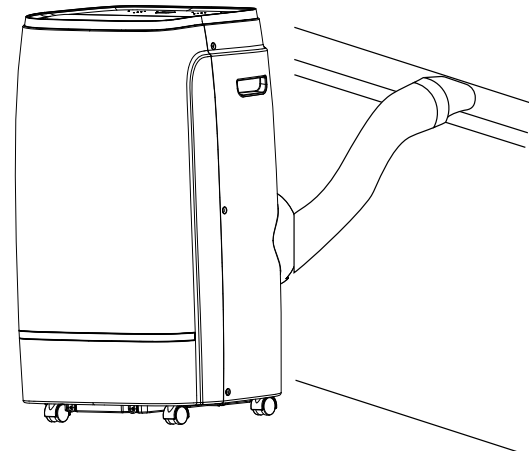
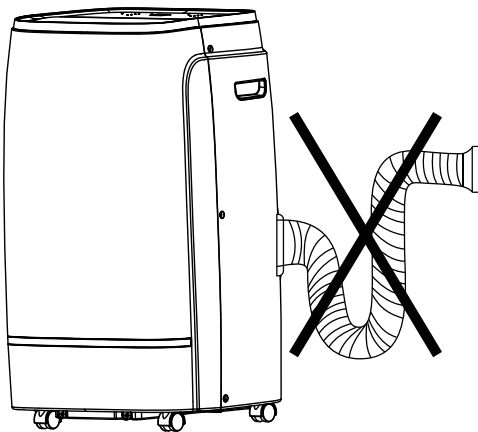
(Fig. 3)



(Fig. 4)

Evite dobleces o torceduras pronunciadas en la manguera. El tubo, después de haber sido completamente extendido, debe colocarse a una altura superior a la conexión del propio tubo colocado en la máquina, aproximadamente entre 40 y 160 cm para asegurar la altura correcta que no comprometa el rendimiento del aire acondicionado.

Durante los periodos de inactividad, desconecte la manguera y cierre la puerta con el tapón.

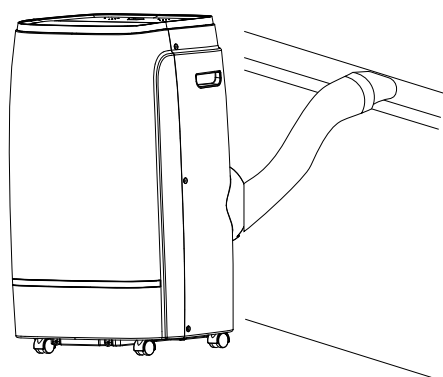


MODOS DE USO DEL APARATO

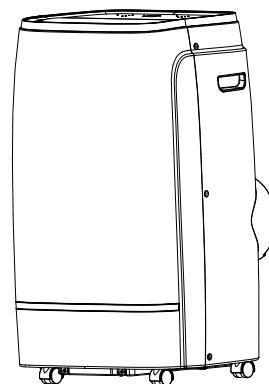
Este aparato se puede utilizar para refrigeración, calefacción, deshumidificación y ventilación. Antes de utilizar el aparato, déjelo en posición vertical durante al menos dos horas.

Conecte el cable de alimentación a una toma de corriente adecuada (250 ~ V). Inserte las pilas en el mando a distancia respetando sus polaridades. Seleccione el modo de funcionamiento deseado desde el mando a distancia. El aire acondicionado está equipado con un sistema de protección que garantiza que la unidad se active en los modos Refrigeración, Deshumidificación y Calefacción solo después de un intervalo de aproximadamente 3 minutos desde la selección. Incluso al cambiar de un modo a otro, el ventilador sigue funcionando, pero el compresor se detiene y vuelve a arrancar después de 3 minutos. Este retraso en el arranque protege al compresor de posibles sobrecargas.

Este aparato está equipado con un sistema de descongelación automática que interviene cuando la unidad se calienta y se forma hielo en la batería. El compresor se detiene durante 10 minutos, tras los cuales el aparato vuelve a funcionar normalmente.



Refrigeración, Calefacción, Ventilación




Deshumidificación

EL TUBO DE SALIDA SIEMPRE DEBE ESTAR CONECTADO al aparato, salvo cuando el aparato se utilice en Deshumidificación, en cuyo caso se recomienda la salida directa al ambiente para asegurar la máxima eficiencia (ver el apartado Modo Deshumidificación).


Limpie periódicamente el filtro de aire ubicado debajo de la rejilla trasera y el filtro lateral, que es fácilmente extraíble para mantener la eficiencia del aire acondicionado.

MODOS DE FUNCIONAMIENTO


1. MODO REFRIGERACIÓN

- Presione el botón Modo en el panel de control para seleccionar el modo Refrigeración. El LED  del panel de control se enciende.
- Presione los botones UP/DOWN en el panel de control para seleccionar la temperatura deseada, que aparecerá en la pantalla del panel de control.
- El rango de ajuste de temperatura es de 16°C a 32°C.
- En este modo es posible ajustar la velocidad de ventilación (Fan Speed), configurar la oscilación vertical de las lamas con el botón SWING, configurar el Temporizador y la función SLEEP.
- Para un funcionamiento más silencioso, reduzca la velocidad al mínimo (low).

2. MODO CALEFACCIÓN

- Presione el botón Modo en el panel de control para seleccionar el modo Calefacción. El LED  del panel de control se enciende.
- Presione los botones UP/DOWN en el panel de control para seleccionar la temperatura deseada, que aparecerá en la pantalla del panel de control.
- El rango de ajuste de temperatura es de 16°C a 32°C.
- En este modo es posible ajustar la velocidad de ventilación (Fan Speed) y configurar el temporizador y la función SLEEP.
- Para un funcionamiento más silencioso, reduzca la velocidad al mínimo (low)

3. MODO DESHUMIDIFICACIÓN

- Presione el botón MODE para seleccionar el modo de Deshumidificación. El LED  del panel de control se enciende.
- La temperatura está controlada por la placa electrónica y no se puede ajustar.
- La velocidad del ventilador está fijada en baja y no se puede ajustar.


NOTA

El climatizador no enfría el ambiente en modo Deshumidificación.

Cuando el aparato se utiliza como deshumidificador, no se debe conectar el tubo flexible.

Para obtener la máxima eficiencia de deshumidificación hay que dejar libre la salida posterior para que descargue directamente al ambiente. El modo Deshumidificación se recomienda para el otoño y el invierno. Si se utiliza en verano, conviene dejar conectado el tubo flexible para hacer salir el aire caliente al exterior en vez de introducirlo en el ambiente. Durante la deshumidificación conviene utilizar el drenaje continuo (ver el apartado "ELIMINACIÓN DEL CONDENSADO").

4. MODO VENTILACIÓN

- Presione el botón MODE para seleccionar el modo de ventilación.
- El LED  del panel de control se enciende.
- En este modo es posible ajustar la velocidad de ventilación (Velocidad del ventilador).
- La temperatura no se puede ajustar.

ELIMINACIÓN DEL CONDENSADO

Este aparato vaporiza automáticamente la condensación en **Refrigeración**. Cuando el aire acondicionado funciona en modo Refrigeración, no es necesario tener un drenaje continuo de condensado; Sólo en condiciones climáticas particulares en las que la tasa de humedad del aire es muy alta se puede depositar agua dentro de la unidad.

En **Calefacción** el condensado no se vaporiza automáticamente, por lo que será necesario vaciar el depósito. Se recomienda disponer un drenaje continuo de la condensación desde el orificio inferior. **En la pantalla aparecerá el mensaje "Ft"**, indicando que se ha realizado el llenado y bloqueando el funcionamiento del aparato.

Refrigeración y Calefacción

Este aparato vaporiza automáticamente la condensación sólo en Refrigeración. Asegúrese de que, cuando la unidad funcione en Refrigeración o Calefacción, los tapones de goma que cierran los orificios de drenaje en la parte posterior estén colocados correctamente.

Cuando el aire acondicionado funciona en Refrigeración o Calefacción, no es necesario tener un drenaje continuo de condensados. En el modo Refrigeración y sólo en condiciones climáticas particulares en las que la tasa de humedad del aire es muy alta, es posible que se deposite agua dentro de la unidad.

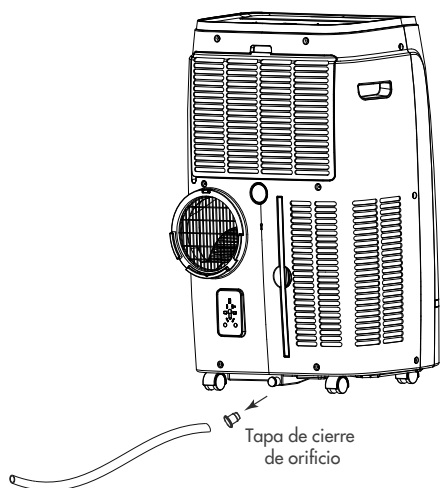
Cuando el depósito está lleno, en el display aparece el mensaje "Ft" indicando que se ha llenado y bloqueando el funcionamiento del aparato. Para vaciar el tanque, apague el aire acondicionado y desenchúfelo. Retire el tapón del orificio de drenaje inferior y coloque el extremo sobre un drenaje normal.

Asegúrese de que la manguera no tenga torceduras ni dobleces. La tubería debe tener una tendencia descendente. Cierre el desagüe con la tapa y vuelva a utilizar el aire acondicionado.

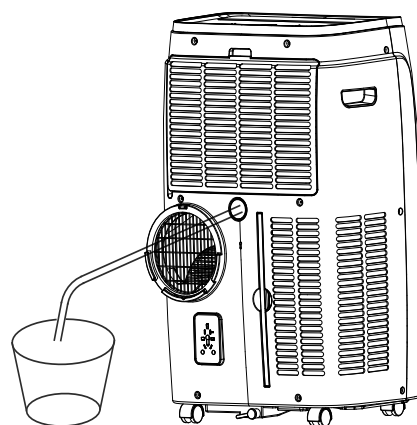
En modo Calefacción, el condensado no se vaporiza y fluye hacia el depósito interno, que una vez lleno detiene el funcionamiento del aparato. Para evitar que esto suceda, se sugiere disponer un drenaje continuo de condensación desde el orificio inferior, teniendo cuidado de colocar la unidad en una pequeña elevación para asegurar la pendiente necesaria para el tubo de drenaje.

Deshumidificación

Atención: cuando se utiliza el aire acondicionado en Deshumidificación, **es aconsejable disponer siempre un drenaje continuo** para garantizar la máxima eficacia de deshumidificación. Utilice el orificio de drenaje central. El agua se puede drenar a un desagüe simplemente conectando la manguera suministrada. Evite dobleces en el tubo de drenaje.



Drenaje manual de condensado
(Refrigeración y Calefacción)



CONTROL DE FUNCIONES

CON MANDO A DISTANCIA

Cómo insertar pilas en el control remoto

1. Introducir las baterías en el mando a distancia respetando las polaridades indicadas.
2. Utilizar sólo pilas de tipo AAA 1.5V.
3. Quitar las baterías si el mando a distancia no se va a utilizar por un mes o más.
4. No intentar recargar las baterías. Sustituir todas las pilas simultáneamente.
5. No arrojar las pilas al fuego: podrían explotar.

ADVERTENCIAS PARA LAS BATERÍAS

Las baterías no deben exponerse a fuentes de calor como el fuego, el sol o fuentes similares; retire las baterías si comienzan a calentarse o si el aparato no se utiliza durante mucho tiempo

Las baterías deberán instalarse correctamente en el compartimento de baterías correspondiente;

- Deseche las baterías que hayan llegado al final de su vida útil o que estén dañadas de acuerdo con las normativas nacionales vigentes y que se indican a continuación.
- En caso de pérdida de líquido de la batería, retire todas las baterías, evitando que el líquido derramado entre en contacto con la piel o la ropa. Si el líquido de la batería entra en contacto con la piel o la ropa, lave la piel con agua inmediatamente. Antes de colocar nuevas baterías, limpie a fondo el compartimento de la batería con un paño de toalla de papel, o siga las recomendaciones del fabricante de la batería para la limpieza.

El uso incorrecto de las baterías puede causar fugas de líquido, sobrecalentamiento o explosión. Este líquido es corrosivo y puede ser tóxico. Puede causar quemaduras en la piel y los ojos, y es perjudicial para la ingestión.

Para reducir el riesgo de lesiones:

- Mantenga las baterías fuera del alcance de los niños.
- No caliente, abra, perfore, corte ni arroje las baterías al fuego.
- No mezcle baterías viejas y nuevas o baterías de diferentes tipos.
- No deje objetos metálicos que puedan entrar en contacto con los terminales de la batería y que, por lo tanto, puedan calentarse o provocar quemaduras.

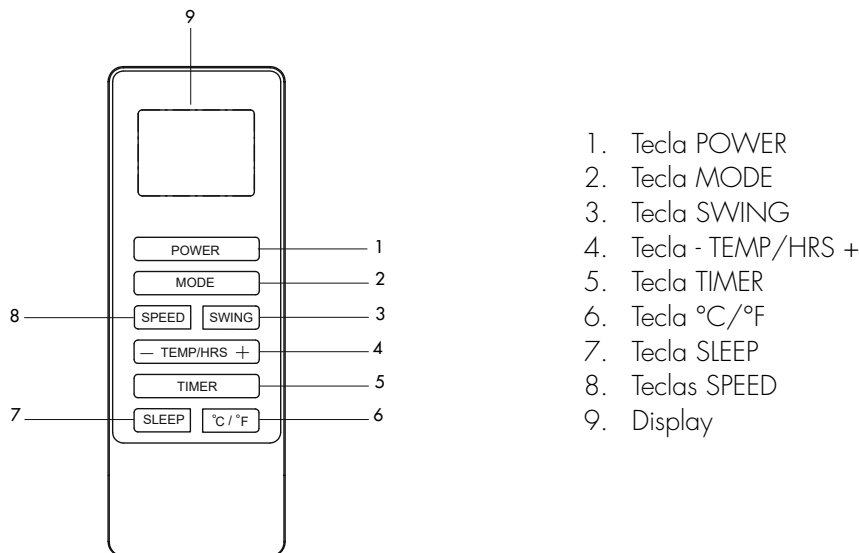


INFORMACIÓN PARA LA ELIMINACIÓN CORRECTA DE LAS BATERÍAS EN VIRTUD DE LA DIRECTIVA EUROPEA 2006/66/CE y modificaciones Directiva 2013/56/UE

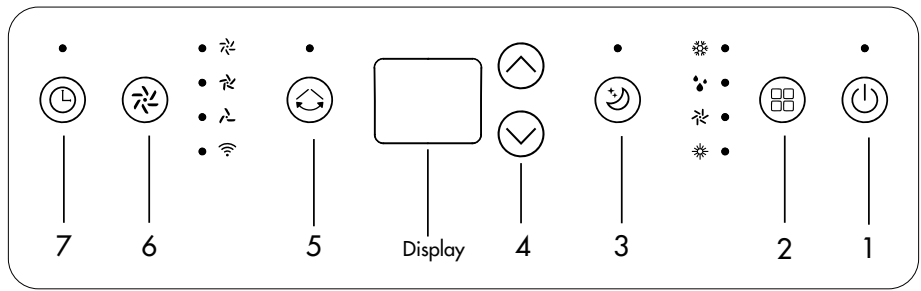
Sustituir la batería cuando se acabe su carga eléctrica. Al final de su vida útil, las pilas no se deben eliminar junto con los desechos comunes. Se deben entregar a un centro de recogida selectiva autorizado o a los revendedores que ofrecen este servicio. La eliminación selectiva de las baterías permite evitar los efectos negativos que en caso de eliminación inadecuada podrían producirse en el medio ambiente y en la salud humana, y permite recuperar y reciclar los materiales que las componen, con importantes ahorros de energía y recursos. La obligación de eliminar las baterías por separado está indicada por el símbolo del contenedor tachado. La eliminación ilegal del producto por parte del usuario conlleva la aplicación de las sanciones administrativas establecidas por la normativa vigente.

PARA UN FUNCIONAMIENTO ÓPTIMO DEL MANDO A DISTANCIA, DIRIGIR EL CABEZAL DEL TRANSMISOR HACIA EL RECEPTOR SITUADO EN EL CLIMATIZADOR.

CONTROL CON EL MANDO A DISTANCIA



CONTROL CON EL PANEL DE CONTROL

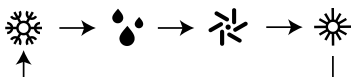


1. TECLA POWER

Presione este botón en el panel de control o en el control remoto para encender o apagar la unidad. Cuando se enciende, el aparato comenzará a funcionar en modo ventilación de forma predeterminada, luego presione el botón Modo en el control remoto o en el panel de control para seleccionar el modo de funcionamiento deseado.

2. TECLA MODE (selección de modo)

Pulse este botón para seleccionar los diferentes modos de funcionamiento, según la siguiente secuencia circular: Enfriamiento -> Deshumidificación -> Ventilación -> Calefacción



Los LED del panel de control se encienden según el modo seleccionado.

3. TECLA SLEEP

Presione el botón Sleep en el control remoto o panel de control para activar la función Sleep cuando la unidad esté funcionando en modo Refrigeración o Calefacción.

En Refrigeración: después de la primera hora la temperatura configurada aumenta 1 °C, después de la segunda hora vuelve a aumentar 1 °C.

En Calefacción: después de la primera hora la temperatura disminuye 1 °C, después de la segunda hora vuelve a disminuir 1 °C.

Luego, la temperatura se mantiene constante durante 10 horas y todos los LED del panel de control se apagan. La velocidad de ventilación disminuye al mínimo para garantizar el silencio durante las horas nocturnas y no es posible ajustarla.

4. TECLAS UP/DOWN

Presione las teclas UP/DOWN en el panel de control para ajustar la temperatura (pasos de 1 °C) y configurar el temporizador (cada vez que se presionan los botones, el paso de ajuste es de 1 hora hasta 24 horas).

La temperatura se puede ajustar de 16°C a 32°C.

En el control remoto, en cambio, presione el botón - TEMP/HRS + para aumentar la temperatura, mientras que para configurar el temporizador, presione el botón Timer y luego use el botón - TEMP/HRS + para seleccionar el tiempo deseado.

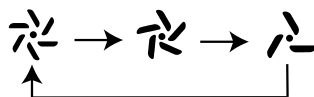
Para desactivar el temporizador, establezca la hora en 00.

5. TECLA SWING

Presione este botón en el panel de control o en el control remoto para activar o desactivar el giro de la aleta.

6. BOTÓN DE VELOCIDAD DEL VENTILADOR (ajuste de velocidad del ventilador)

Presione este botón en el panel de control o control remoto para ajustar la velocidad del ventilador en la siguiente secuencia circular: alta, media, baja.



Los LED del panel de control se encienden según la velocidad seleccionada.

La velocidad del ventilador no se puede ajustar en el modo Deshumidificación y está fijada en baja.

7. TECLA TIMER

Presione este botón en el panel de control o control remoto para configurar el temporizador de encendido o apagado de la unidad, el rango de ajuste es de 1 a 24 horas.

Temporizador de encendido: Cuando el aire acondicionado esté apagado, presione TIMER para configurar una hora para encender la unidad. Presione los botones UP/DOWN en el panel de control o + - en el control remoto para configurar la hora.

Temporizador de apagado: cuando el aire acondicionado esté encendido, presione TIMER para configurar el tiempo para apagar la unidad. Presione UP/DOWN en el panel de control o + - para configurar la hora.

Para cancelar la función del temporizador, presione los botones UP/DOWN repetidamente, aparecerá 00 en la pantalla.

Cuando el aire acondicionado se apaga con el botón de Encendido, la función Temporizador se cancela.

VISUALIZACIÓN DE TEMPERATURA °C / °F

Presione este botón en el control remoto para cambiar la visualización de temperatura de °C a F°.

FUNCIÓN WIFI

Para activar o desactivar la función Wifi, mantenga presionado el botón Timer en el panel de control para comenzar la configuración. El LED  del panel de control se enciende.

Para la configuración Wifi, consulte el párrafo dedicado.

FUNCIÓN DE DESCONGELACIÓN AUTOMÁTICA

Si la temperatura ambiente es baja, se puede formar escarcha en el evaporador durante el funcionamiento. La unidad comenzará a descongelarse automáticamente y el LED de POWER en el panel de control parpadeará.

La secuencia de descongelamiento es la siguiente:

- Cuando la unidad opera en modo de enfriamiento o deshumidificación, el sensor de temperatura ambiente detecta que la temperatura del evaporador está por debajo de -1°C, luego el compresor deja de funcionar durante 10 minutos hasta alcanzar la temperatura de 7°C, luego la unidad continúa funcionando. en modo refrigeración.

- Cuando la unidad funciona en modo calefacción o deshumidificación, si el sensor de temperatura detecta que la temperatura del evaporador es inferior a 40 °C y si la diferencia de temperatura entre la temperatura del evaporador y la temperatura ambiente es inferior a 19 °C, el compresor funciona durante 20 minutos, la unidad comienza a descongelarse durante 5 minutos y el LED de POWER en el panel de control parpadeará.

FUNCIÓN DE PROTECCIÓN DE SOBRECARGA

En caso de un corte de energía forzado, la unidad reanuda su funcionamiento después de 3 minutos para permitir que el compresor se reinicie.

PANTALLA DE TEMPERATURA Y ERRORES

A excepción del mensaje Ft, depósito lleno, cuando se produzca un error no intente reparar el aire acondicionado, llévelo siempre a un centro de Asistencia Argoclima, de lo contrario la garantía perderá su validez.

Problema	Causa	Solución
00/E0	Error de comunicación entre la placa de visualización y la placa principal	Póngase en contacto con un Centro de Servicio Autorizado
E1	Sensor de temperatura ambiente defectuoso	Póngase en contacto con un Centro de Servicio Autorizado
E2	Sensor de temperatura del evaporador defectuoso	Póngase en contacto con un Centro de Servicio Autorizado
Ft	Alarma de tanque lleno	Conecte el tubo al orificio de drenaje de condensado

GUÍA WIFI

INFORMACIÓN SOBRE LA APLICACIÓN "SMART LIFE"

La aplicación "Smart Life" está disponible para Android e iOS. Escanea el código QR correspondiente para acceder directamente a la descarga.



Descarga la aplicación Smart Life

INFORMACIÓN SOBRE EL USO DE LA APLICACIÓN

La presencia de un módulo wifi integrado le permite gestionar las funciones del dispositivo a través de la red doméstica.

Los requisitos previos son una conexión Wi-Fi permanente al módem doméstico y la aplicación gratuita "Smart Life".

1. Descargue e instale la aplicación "smart life" en su teléfono inteligente o tableta. Crea tu cuenta e inicia sesión
2. Activa la función wifi en el dispositivo.
3. Coloque el dispositivo a una distancia de aproximadamente 5 metros del enrutador.
4. Mantenga presionado el botón Timer para iniciar la configuración de la red; cuando el indicador wifi parpadee, podrá conectar el wifi

CONEXIÓN WIFI

Es posible seguir 2 métodos para conectar el dispositivo a WiFi.

MÉTODO 1: CONECTARSE A TRAVÉS DE BLUETOOTH

- Activa el Bluetooth en tu celular u otro dispositivo.
- Cuando el indicador WIFI parpadee, abra la aplicación "Smart Life", la unidad se conectará automáticamente a través de Bluetooth.

MÉTODO 2: CONEXIÓN A TRAVÉS DE LA APLICACIÓN

- Cuando el indicador WIFI parpadee, seleccione Agregar dispositivo / Grandes electrodomésticos / Aires acondicionados portátiles y siga las instrucciones en pantalla.
- Verifique el estado del indicador WIFI y elija el estado correcto.
- Si el indicador Wifi parpadea rápidamente, puedes conectarte directamente.
- Si el indicador WIFI parpadea lentamente, presione "Ir a conexión" para conectar el wifi llamado "SmartLife-XXXX"

Observaciones: Una vez conectado correctamente el aparato se enciende el indicador WIFI. Ahora puedes utilizar el aparato a través de la aplicación. Mantenga presionado el botón Timer durante aproximadamente 5 segundos, el dispositivo se desconecta y el indicador WIFI se apaga.

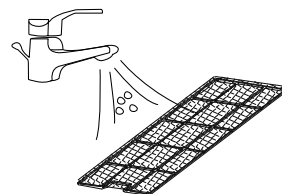
MANTENIMIENTO Y CUIDADO

¡ATENCIÓN!

Antes de cualquier limpieza o mantenimiento, asegurarse de que la clavija esté desconectada de la toma de corriente.

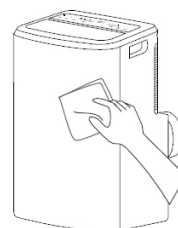
1. Limpieza de los filtros de aire

Los filtros de aire deben revisarse al menos una vez cada dos semanas de funcionamiento. El funcionamiento con filtros sucios u obstruidos siempre provoca una disminución de la eficiencia del aire acondicionado y puede provocar graves problemas. Para retirar el filtro superior, desenganche la rejilla trasera y luego retire el filtro tirando de él suavemente. Desenganche el filtro lateral inferior de su alojamiento tirando de él suavemente. Utilice una aspiradora para eliminar el polvo. Si esto no es suficiente, lave los filtros con agua tibia y posiblemente con detergente neutro, enjuáguelos con agua fría y déjelos secar naturalmente antes de volver a colocarlos en su lugar. Una vez reinsertados los filtros, cierre la rejilla y continúe usando el aire acondicionado..



2. Limpieza del revestimiento

Utilice un paño suave y húmedo para limpiar el exterior del acondicionador de aire. No utilice agua demasiado caliente, disolventes, gasolina u otros compuestos químicos agresivos, polvos de talco y cepillos: podrían dañar la superficie o el color de la carcasa. Para eliminar cualquier mancha, utilice agua tibia con un poco de detergente neutro. No vierta agua sobre el acondicionador de aire para limpiarlo: esto podría dañar los componentes internos o provocar un cortocircuito.

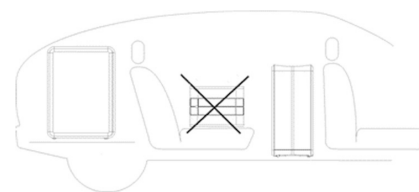


3. Conservación

Cuando no vaya a utilizar el acondicionador de aire durante mucho tiempo, limpie los filtros antes de guardarlo. Mantenga siempre el aparato en posición vertical. No coloque objetos pesados sobre la superficie superior y, si es posible, proteja el aire acondicionado con una lámina de plástico.

4. Transporte

Transporte el acondicionador de aire en posición vertical si es posible. Si esto no es posible, acuéstelo sobre su lado derecho; cuando llegue a su destino, vuelva a colocar inmediatamente el aparato en posición vertical y espere al menos 4 horas antes de utilizarlo para enfriar.



5. Para la máxima seguridad, verificar periódicamente el estado del cable de alimentación; si está dañado, para sustituirlo es necesario acudir al Centro de Asistencia.

CONSEJOS PARA EL MÁXIMO CONFORT Y EL MÍNIMO CONSUMO

COMPROBAR que:

- las rejillas de salida y entrada de la unidad siempre estén libres;
- los filtros de aire siempre estén limpios; un filtro sucio reduce el paso del aire y el rendimiento del aparato;
- las puertas y las ventanas estén cerradas para evitar la infiltración de aire no acondicionado;
- el tubo flexible esté en la posición correcta, sin pliegues ni curvas demasiado cerradas;
- la temperatura ambiente sea superior a 16 °C en Refrigeración, 5 °C en Calefacción y a 17 °C en Deshumidificación.

REGULATION (EU) No. 517/2014 - F-GAS

La unidad contiene R290, un gas natural de efecto invernadero con potencial de calentamiento global (GWP) = 3 - Kg. 0,195 = 0,000585 Toneladas CO₂ equiv. No libere R290 a la atmósfera.



ADVERTENCIA PARA LA ELIMINACIÓN CORRECTA DEL PRODUCTO SEGÚN ESTABLECE LA DIRECTIVA EUROPEA 2012/19/UE

Al final de su vida útil, este equipo no debe eliminarse junto a los desechos domésticos. Debe entregarse a centros específicos de recogida diferenciada locales o a distribuidores que facilitan este servicio. Eliminar por separado un equipo eléctrico y electrónico significa evitar posibles consecuencias negativas para el medio ambiente y la salud derivadas de una eliminación inadecuada y permite reciclar los materiales que lo componen, obteniendo así un ahorro importante de energía y recursos. Para subrayar la obligación de eliminar por separado estos equipos, en el producto aparece un contenedor de basura tachado.

PRECAUCIONES PARA EL ESPECIALISTA

Requisitos de actitud para el mantenimiento (las reparaciones deben ser realizadas únicamente por especialistas).

- Cualquier persona involucrada en el trabajo o interrupción de un circuito refrigerante debe estar en posesión de un certificado válido emitido por una autoridad de evaluación acreditada en el sector, que autorice su competencia para manejar refrigerantes de manera segura de acuerdo con una evaluación reconocida por la industria. especificación.
- El mantenimiento solo debe realizarse según lo recomendado por el fabricante del equipo. El mantenimiento y las reparaciones que requieran la asistencia de otro personal calificado deben realizarse bajo la supervisión de una persona competente en el uso de refrigerantes inflamables.

Trabajo de preparación de seguridad

La cantidad máxima de carga de refrigerante se indica en la tabla siguiente a

(Nota: consulte la placa de identificación para conocer el monto del cargo de R290).

El tamaño de la habitación (m ²)	4	11	15
Carica massima (kg)	<0.152	0.225	0.304

Tabla a - Carga máxima (kg)

Revisiones de seguridad

Antes de comenzar a trabajar en sistemas que contienen refrigerantes inflamables, se requieren controles de seguridad para garantizar que se minimice el riesgo de ignición. Al reparar el sistema de refrigeración, se deben observar las siguientes precauciones antes de realizar trabajos en el sistema.

- **Procedimiento de trabajo**

El trabajo debe realizarse de acuerdo con un procedimiento controlado con el fin de minimizar el riesgo de presencia de gases o vapores inflamables durante la ejecución del trabajo.

- **Área de trabajo general**

Todo el personal de mantenimiento y otras personas que trabajen en el área local deben conocer la naturaleza del trabajo que se está realizando. Debe evitarse el trabajo en espacios reducidos. El área alrededor del área de trabajo debe estar seccionada. Asegúrese de que las condiciones dentro del área se hayan asegurado mediante el control de material inflamable.

- **Compruebe la presencia de refrigerante**

El área debe revisarse con un detector de refrigerante adecuado antes y durante el trabajo para asegurarse de que el técnico esté al tanto de atmósferas potencialmente tóxicas o inflamables. Asegúrese de que el equipo de detección de fugas en uso sea adecuado para su uso con todos los refrigerantes aplicables, es decir, que no produzcan chispas, estén debidamente sellados o sean intrínsecamente seguros.

- **Presencia de extintor**

Si se va a realizar trabajo en caliente en el equipo de refrigeración o cualquier pieza asociada, debe estar disponible el equipo de extinción de incendios adecuado. Es necesario tener un extintor de polvo seco o CO₂ adyacente al área de carga.

- **Sin fuente de ignición**

Ninguna persona que realice trabajos relacionados con un sistema de refrigeración que impliquen exposición a tuberías debe utilizar fuentes de ignición de manera que generen un riesgo de incendio o explosión. Todas las posibles fuentes de ignición, incluido el humo del cigarrillo, deben mantenerse lo suficientemente lejos del lugar de instalación, reparación, extracción y eliminación, durante la cual el refrigerante puede eventualmente liberarse en el espacio circundante. Antes de comenzar a trabajar, se debe verificar el área alrededor del equipo para asegurarse de que no haya riesgo de inflamabilidad o de ignición. Se deben exhibir carteles de "No fumar".

- **Zona ventilada**

Asegúrese de que el área esté al aire libre o esté adecuadamente ventilada antes de ingresar al sistema o realizar cualquier trabajo en caliente. La ventilación continua debe estar presente durante el período en el que se está realizando el trabajo. La ventilación debe dispersar de manera segura el refrigerante liberado y preferiblemente expulsarlo a la atmósfera.

- **Comprobaciones a equipos de refrigeración**

Al reemplazar componentes eléctricos, deben ser adecuados para su propósito y con las especificaciones correctas. Siempre se deben seguir las pautas de mantenimiento y servicio del fabricante. En caso de duda, consulte con el departamento técnico del fabricante para obtener ayuda.

Las siguientes comprobaciones deben aplicarse a las instalaciones que utilizan refrigerantes inflamables:

- La carga de refrigerante real está de acuerdo con el tamaño de la habitación donde están instaladas las piezas que contienen refrigerante;
- Las máquinas y las aberturas de ventilación funcionan correctamente y no están obstruidas;
- Si se utiliza un circuito de refrigerante indirecto, se debe comprobar la presencia de refrigerante en el circuito secundario;
- La marca en el equipo sigue siendo visible y legible. Deben corregirse las marcas y letreros ilegibles;
- Las tuberías o componentes de refrigeración se instalan en un lugar donde es poco probable que estén expuestos a cualquier sustancia que corroa los componentes que contienen refrigerante, a menos que los componentes estén contruidos con materiales intrínsecamente resistentes a la corrosión o estén adecuadamente protegidos contra la corrosión.

- **Verificaciones de dispositivos eléctricos**

La reparación y el mantenimiento de los componentes eléctricos deben incluir controles de seguridad iniciales y procedimientos de inspección de componentes. Si hay una falla que podría comprometer la seguridad, no conecte la fuente de alimentación al circuito hasta que se resuelva satisfactoriamente. Si la falla no se puede remediar inmediatamente, pero el funcionamiento debe continuar, se debe utilizar una solución provisional adecuada. Esto se debe informar al propietario del equipo para que todas las partes estén informadas.

Los controles de seguridad iniciales incluyen:

- Que los condensadores estén descargados: esto debe hacerse de forma segura para evitar la posibilidad de chispas;
- Que no se exponga ningún componente eléctrico ni cableado durante la carga, restauración o purga del sistema;
- Que hay continuidad terrestre.

- **Reparaciones en componentes sellados**

Durante las reparaciones de componentes sellados, todos los suministros eléctricos deben desconectarse del equipo en el que se está trabajando antes de retirar las cubiertas selladas, etc. Si es absolutamente necesario tener un suministro de energía eléctrica al equipo durante el mantenimiento, entonces se debe colocar un dispositivo de detección de fugas en el punto más crítico para advertir de una situación potencialmente peligrosa. Se debe prestar especial atención a lo siguiente para asegurar que, al trabajar en los componentes eléctricos, la carcasa no se altere de tal manera que comprometa el nivel de protección. Esto incluye daños a los cables, número excesivo de conexiones, terminales no hechos según las especificaciones originales, daños a las juntas, montaje incorrecto de los prensaestopas, etc.

- Asegúrese de que el aparato esté montado de forma segura.
- Asegúrese de que las juntas o materiales de sellado no se degraden hasta el punto de que ya no sirvan para evitar la entrada de atmósferas inflamables. Las piezas de repuesto deben cumplir con las especificaciones del fabricante.

NOTA: el uso de sellador de silicona puede inhibir la efectividad de algunos tipos de equipos de detección de fugas. Los componentes intrínsecamente seguros no necesitan aislarse antes de trabajar en ellos.

- **Reparación de componentes intrínsecamente seguros**

No aplique cargas inductivas o capacitivas permanentes al circuito sin asegurarse de que no exceda el voltaje y la corriente permitidos para el equipo en uso. Los componentes intrínsecamente seguros son los únicos en los que se puede trabajar en presencia de una atmósfera inflamable. El equipo de prueba debe ser de la evaluación correcta. Reemplace los componentes solo con piezas especificadas por el fabricante. Otras partes pueden hacer que el refrigerante se encienda en la atmósfera debido a una fuga.

- **Alambrado**

Verifique que el cableado no esté sujeto a desgaste, corrosión, presión excesiva, vibración, bordes afilados u otros efectos ambientales adversos. El control también debe tener en cuenta los efectos del envejecimiento o las vibraciones continuas de fuentes como compresores o ventiladores.

- **Detección de refrigerantes inflamables**

Bajo ninguna circunstancia se deben utilizar fuentes potenciales de ignición en la búsqueda o detección de fugas de refrigerante. No se debe utilizar un soplete de haluro (o cualquier otro detector que utilice una llama abierta).

- **Métodos de detección de fugas**

Los siguientes métodos de detección de fugas se consideran aceptables para todos los sistemas de refrigerante. Los detectores de fugas electrónicos se pueden utilizar para detectar fugas de refrigerante pero, en el caso de refrigerantes inflamables, es posible que la sensibilidad no sea la adecuada o que se requiera una recalibración. (El equipo de detección debe calibrarse en un área libre de refrigerante). Asegúrese de que el detector no sea una fuente potencial de ignición y sea adecuado para el refrigerante utilizado. El equipo de detección de fugas debe ajustarse a un porcentaje del LFL del refrigerante y calibrarse para el refrigerante utilizado y confirmar el porcentaje de gas apropiado (25% máximo). Los fluidos de detección de fugas son adecuados para su uso con la mayoría de los refrigerantes, pero debe evitarse el uso de limpiadores que contengan cloro, ya que el cloro puede reaccionar con el refrigerante y corroer la tubería de cobre. Si se sospecha una fuga, todas las llamas abiertas deben eliminarse/extinguirse. Si se detecta una fuga de refrigerante que requiere soldadura fuerte, todo el refrigerante debe recuperarse del sistema o aislarse (mediante válvulas de cierre) en una parte del sistema alejada de la fuga. Para los aparatos que contienen refrigerantes inflamables, el nitrógeno libre de oxígeno (OFN) debe purgarse a través del sistema antes y durante el proceso de soldadura fuerte.

- **Retiro y evacuación**

Al irrumpir en el circuito de refrigerante para realizar reparaciones o para cualquier otro propósito, se deben utilizar procedimientos convencionales. Sin embargo, para los refrigerantes inflamables es importante seguir los mejores procedimientos ya que existe el riesgo de inflamabilidad.

Se debe seguir el siguiente procedimiento:

- quitar el refrigerante;
- purgar el circuito con gas inerte; evacuar;
- purgar nuevamente con gas inerte;
- abrir el circuito cortando o soldando.

La carga de refrigerante debe recuperarse en los cilindros de recuperación correctos. Para los aparatos que contienen refrigerantes inflamables, el sistema debe lavarse con OFN para que la unidad sea segura. Es posible que deba repetir este proceso varias veces. No se debe utilizar aire comprimido ni oxígeno para purgar los sistemas de refrigerante. Para los artefactos que contienen refrigerantes inflamables, el lavado se debe lograr rompiendo el vacío en el sistema con OFN y continuando llenando hasta que se alcance la presión de operación, luego ventilando a la atmósfera y finalmente reduciendo el vacío. Este proceso debe repetirse hasta que no haya más refrigerante en el sistema. Cuando se utiliza la carga final de OFN, el sistema debe ventilarse a presión atmosférica para permitir que se lleve a cabo el trabajo. Esta operación es absolutamente imprescindible si desea realizar operaciones de soldadura fuerte en las tuberías. Asegúrese de que la salida de la bomba de vacío no esté cerca de fuentes de ignición y que haya ventilación disponible.

- **Procedimientos de carga**

Además de los procedimientos de carga convencionales, se deben seguir los siguientes requisitos.

- Asegúrese de que no se produzca la contaminación de diferentes refrigerantes cuando se utilicen equipos de recarga. Las mangueras o líneas deben mantenerse lo más cortas posible para minimizar la cantidad de refrigerante en ellas.
- Los cilindros deben mantenerse en posición vertical.
- Asegúrese de que el sistema de refrigeración esté conectado a tierra antes de cargar el sistema con refrigerante.
- Etiquete el sistema cuando la carga esté completa (si aún no lo ha hecho).
- Tenga mucho cuidado de no sobrellenar el sistema de refrigeración.

Antes de recargar el sistema, debe someterse a una prueba de presión con el gas de purga adecuado. El sistema se someterá a una prueba de fugas al finalizar la carga, pero antes de la puesta en servicio. Se debe realizar una prueba de fugas posterior antes de abandonar el sitio.

- **Desactivación**

Antes de realizar este trámite, es fundamental que el técnico esté completamente familiarizado con el equipo y todos sus detalles. Se recomienda una buena práctica para que todos los refrigerantes se recuperen de forma segura. Antes de realizar la tarea, se debe tomar una muestra de aceite y refrigerante en caso de que se requiera un análisis antes de reutilizar el refrigerante recuperado. Es fundamental que haya electricidad disponible antes del inicio de la actividad.

1. Familiarícese con el equipo y su funcionamiento.
2. Aislar eléctricamente el sistema.
3. Antes de intentar el procedimiento, asegúrese de que:
 - se dispone de equipo de manipulación mecánica, si es necesario, para manipular los cilindros de refrigerante;
 - todo el equipo de protección personal está disponible y se usa correctamente;

- el proceso de recuperación es supervisado en todo momento por una persona competente;
 - Los equipos y cilindros de recuperación cumplen con los estándares apropiados.
4. Si es posible, drene el sistema de refrigerante.
 5. Si el vacío no es posible, haga un colector para que el refrigerante se pueda eliminar de las distintas partes del sistema.
 6. Asegúrese de que el cilindro esté colocado en la báscula antes de que se lleve a cabo la recuperación.
 7. Encienda la máquina de recuperación y opere de acuerdo con las instrucciones del fabricante.
 8. No llene demasiado los cilindros. (No más del 80% por volumen de carga líquida).
 9. No exceda, ni siquiera temporalmente, la presión máxima de trabajo del cilindro.
 10. Cuando los cilindros se hayan llenado correctamente y el proceso esté completo, asegúrese de que los cilindros y el equipo se retiren rápidamente del sitio y que todas las válvulas de aislamiento del equipo estén cerradas.
 11. El refrigerante recuperado no debe cargarse en otro sistema de refrigeración a menos que se haya limpiado y revisado.

- **Etiquetado**

El equipo debe estar etiquetado indicando que se ha apagado y drenado de refrigerante. La etiqueta debe estar fechada y firmada. Para los aparatos que contienen refrigerantes inflamables, asegúrese de que haya etiquetas en el aparato que indiquen que el aparato contiene refrigerante inflamable.

- **Recuperación**

Al retirar refrigerante de un sistema, ya sea para mantenimiento o desmantelamiento, Se recomienda una buena práctica para eliminar todos los refrigerantes de forma segura. Al transferir refrigerante a los cilindros, asegúrese de que solo se utilicen cilindros de recuperación de refrigerante adecuados. Asegúrese de que esté disponible la cantidad correcta de cilindros para mantener la carga completa del sistema. Todos los cilindros que se utilizarán están designados para el refrigerante recuperado y etiquetados para ese refrigerante (es decir, cilindros especiales de recuperación de refrigerante). Los cilindros deben estar completos con una válvula de alivio de presión y las correspondientes válvulas de cierre en buen estado de funcionamiento. Los cilindros de recuperación vacíos se evacúan y, si es posible, se enfrían antes de que tenga lugar la recuperación. Si es necesario quitar compresores o aceites de compresores, asegúrese de que se hayan evacuado a un nivel aceptable para asegurarse de que no quede refrigerante inflamable dentro del lubricante. El proceso de evacuación debe realizarse antes de devolver el compresor a los proveedores. Para acelerar este proceso, solo se debe utilizar el calentamiento eléctrico del cuerpo del compresor. Cuando se drena aceite de un sistema, debe hacerse de manera segura.



improve your life

www.argoclima.com

Argoclima no asume ninguna responsabilidad por cualquier error o inexactitud en el contenido de este manual y se reserva el derecho de realizar cualquier cambio a este manual, en cualquier momento y sin previo aviso, que considere apropiado por cualquier requerimiento técnico o comercial.