



improve your life

CE

IT

ISIDE ART WF

CLIMATIZZATORE PORTATILE (LOCALE)



ISTRUZIONI PER L'USO

Leggere attentamente le istruzioni prima di attivare l'apparecchio oppure fare manutenzione. Osservare tutte le istruzioni di sicurezza; la mancata osservanza delle istruzioni può portare a incidenti e/o danni. Conservare queste istruzioni per futuro riferimento.



L'unità contiene gas infiammabile R290.



Prima di installare e utilizzare l'unità, leggere le istruzioni.



Prima di installare l'unità, leggere il manuale di installazione.



Per eventuali riparazioni, rivolgersi sempre ad un Centro Assistenza autorizzato e attenersi rigorosamente a quanto contenuto nel service manual.

IL REFRIGERANTE R290

- Per poter svolgere le sue funzioni, il climatizzatore ha al suo interno un circuito frigorifero in cui circola un refrigerante ecologico: R290 = GWP (Potenziale di riscaldamento globale: 3)
- E' un refrigerante infiammabile e inodore, con ottime proprietà termodinamiche che portano ad un'elevata efficienza energetica.

Attenzione:

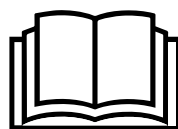
Data l'infiammabilità di questo refrigerante, si consiglia di attenersi strettamente alle istruzioni di sicurezza riportate nel presente manuale. Non utilizzare artifici per accelerare il processo di sbrinamento o per pulire se non quelli raccomandati. Per le riparazioni seguire strettamente solo le istruzioni del produttore: rivolgersi sempre ad un Centro Assistenza autorizzato.

Qualsiasi riparazione eseguita da personale non qualificato potrebbe essere pericolosa. L'apparecchio deve essere conservato in una stanza senza fonti di innesco a funzionamento continuo (per esempio: fiamme libere, un apparecchio a gas operativo o una stufa elettrica operativa).

Non forare o bruciare l'unità. L'apparecchio deve essere installato, usato e stoccato in un locale con una superficie a pavimento superiore a 9 m².

L'apparecchio contiene gas R290 infiammabile.

Attenzione i refrigeranti non hanno odore.



INFORMAZIONI GENERALI DI FUNZIONAMENTO E SICUREZZA

- Quest'apparecchio è un climatizzatore locale, progettato per uso domestico.
- Utilizzare questo climatizzatore solo come descritto nel presente manuale.
- Assicurarsi che il tipo di alimentazione elettrica sia conforme al voltaggio richiesto (250V~/50Hz).
- Tipo Fusibile: 4T, 31TC, 334, L3CT, 4F o RTI-10, l'elettricità che passa attraverso il fusibile non può essere superiore a 2A o 3.15A.
- Questo apparecchio può essere utilizzato da bambini di età non inferiore a 8 anni e da persone con ridotte capacità fisiche, sensoriali o mentali, o prive di esperienza e della necessaria conoscenza, purché sotto sorveglianza oppure dopo che le stesse abbiano ricevuto istruzioni relative all'uso sicuro dell'apparecchio e alla comprensione dei pericoli ad esso inerenti.
- I bambini non devono giocare con l'apparecchio.
- La pulizia e la manutenzione destinata ad essere effettuata dall'utilizzatore non deve essere effettuata da bambini senza sorveglianza.
- Assicurarsi che l'impianto elettrico sia in grado di erogare la corrente di esercizio necessaria per il climatizzatore oltre a quella assorbita normalmente da altre utenze (elettrodomestici, illuminazione).
- Vedere gli assorbimenti massimi riportati sulla targhetta dati del climatizzatore.
- L'allacciamento alla rete elettrica deve essere effettuato in conformità alle norme d'installazione vigenti.
- Assicurarsi che interruttori automatici e valvole di protezione dell'impianto siano in grado di sopportare corrente di spunto di 6A (normalmente per un tempo massimo di 1 secondo).
- La presa dell'impianto deve essere sempre fornita di messa a terra efficiente.
- Assicurarsi che la spina sia inserita in modo saldo. Non utilizzare una spina multipla. Non toccare la spina con le mani bagnate. Assicurarsi che la spina sia pulita.
- Non usare la spina come mezzo per avviare/arrestare il climatizzatore: usare il tasto ON/OFF sul telecomando oppure sul pannello di controllo.

- Evitare di installare il climatizzatore in locali dove potrebbe essere investito da spruzzi d'acqua (es. lavanderie, bagni) ed in ambienti umidi.
- Prima di eseguire qualsiasi operazione di spostamento o pulizia, assicurarsi che la spina sia disinserita dalla presa di corrente.
- Non movimentare il climatizzatore mentre è in funzione; prima spegnere l'apparecchio, controllare ed eventualmente svuotare la condensa. Mantenere sempre il climatizzatore in posizione verticale.
- Per spegnere l'apparecchio, mettere il telecomando in posizione OFF e rimuovere la spina dalla presa. Tirare solo la spina. Non tirare il cavo.
- **Non utilizzare l'apparecchio in presenza di cavo o spina danneggiati.** Se il cavo dell'alimentazione è danneggiato, esso dovrà essere sostituito dal costruttore o dal suo servizio assistenza tecnica o comunque da una persona con qualifica simile, in modo da prevenire ogni rischio.
- L'apparecchio deve essere installato in conformità con le normative nazionali in materia di cablaggio.
- Mantenere l'apparecchio lontano da incendi, possibili fonti di fuoco, oggetti infiammabili ed esplosivi, insetticidi o sostanze infiammabili.
- Non lasciare l'unità incustodita mentre è in funzione, spegnere l'unità e scollegarla.
- Se si utilizza un tubo di scarico, la temperatura dell'ambiente non deve essere inferiore a 0 °C. Ciò può causare perdite d'acqua al climatizzatore.
- Non spruzzare o versare acqua sul climatizzatore.
- Prima di eseguire qualsiasi operazione di spostamento o pulizia, assicurarsi che la spina sia disinserita dalla presa di corrente.
- Non collocare nessun oggetto sul climatizzatore.
- Non forare o bruciare il climatizzatore.
- Assicurarsi che la presa di corrente sia intatta, e dopo aver collegato il cavo di alimentazione alla presa, controllare che il cavo sia collocato dove non possa essere calpestato per evitare che venga accidentalmente estratto dalla presa.

PRECAUZIONE!

- **Non inserire oggetti nel climatizzatore: è molto pericoloso perché il ventilatore gira ad alta velocità.**

- Assicurare la libera circolazione dell'aria all'unità. Non ostruire con tendaggi o in alcun modo le griglie di mandata e di aspirazione dell'aria.

ATTENZIONE!

- Il climatizzatore deve essere posizionato ad una distanza **minima di 50 cm** dal muro o da un altro ostacolo, su una superficie piana e stabile per evitare eventuali fuoriuscite di acqua.
- Il climatizzatore è dotato di un sistema di protezione del compressore dai sovraccarichi che consente la partenza del compressore solo dopo che siano trascorsi almeno 3 minuti da un precedente arresto.
- Si prega di attendere almeno 3 minuti prima di riavviare l'unità. Questo per evitare che il compressore venga danneggiato.

ATTENZIONE!

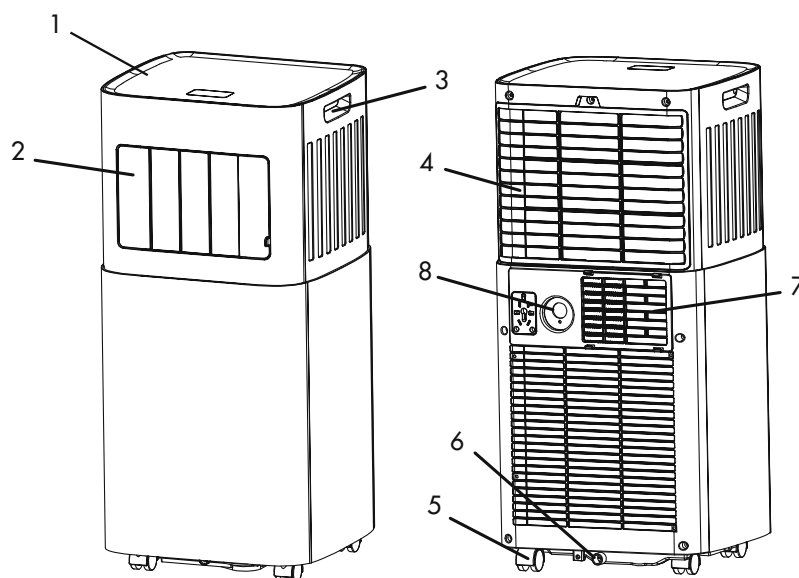
Quando si verifica un'anomalia, spegnere l'apparecchio ed estrarre la spina dalla presa. Non smontare, né cercare di riparare o modificare il prodotto. In caso di malfunzionamento, contattare direttamente il centro di assistenza.

ATTENZIONE!

- Non esporre il climatizzatore alla luce diretta del sole, perché il colore dei materiali potrebbe subire alterazioni e l'eventuale surriscaldamento dell'apparecchio potrebbe attivarne il meccanismo di protezione e quindi causarne lo spegnimento.
- Non usare insetticidi, oli, detergenti o vernici a spruzzo attorno all'apparecchio; non utilizzare detergenti chimici aggressivi per la pulizia dell'involucro: questo potrebbe danneggiarne la finitura e il colore.
- Chiudere tutte le finestre aperte per raggiungere la massima efficienza di climatizzazione possibile.

Il costruttore non si assume responsabilità alcuna nel caso in cui le norme di sicurezza e antinfortunistiche non vengano rispettate.

DESCRIZIONE DELL'APPARECCHIO



1. Pannello di controllo
2. Mandata dell'aria
3. Maniglia
4. Ingresso aria con filtro
5. Ruote

6. Foro drenaggio della condensa (modalità raffreddamento)
7. Attacco del tubo di espulsione dell'aria
8. Foro drenaggio della condensa (modalità deumidificazione)

Limiti di funzionamento min/max (temp. interna)

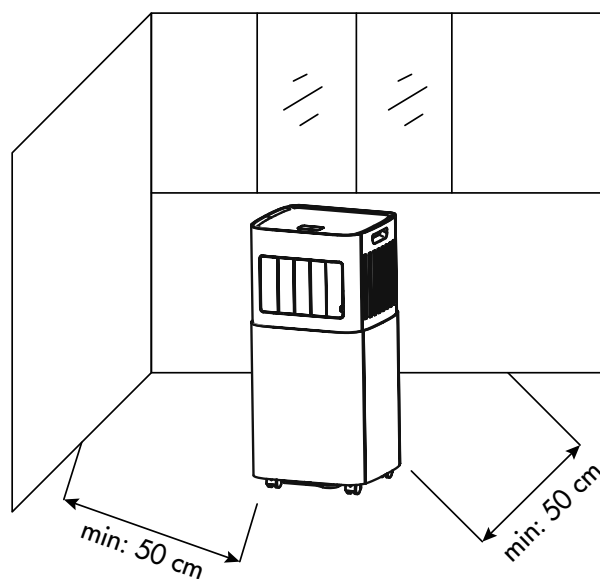
Raffrescamento: 16 °C B.S./35 °C B.S.

Deumidificazione: 17 °C B.S./35 °C B.S.

Possibilità di regolazione temperatura ambiente in freddo: 16 °C B.S./32 °C B.S.

OPERAZIONI E CONTROLLI PRIMA DELLA MESSA IN FUNZIONE

I seguenti spazi devono essere mantenuti per assicurare l'efficienza operativa del climatizzatore portatile.



MESSA IN FUNZIONE DELL'APPARECCHIO

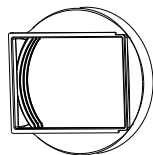
Aprire l'imballo e sfilare il cartone dall'alto. Estrarre il prodotto e gli altri elementi a corredo (illustrati nel box sottostante).



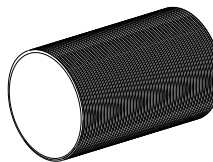
Telecomando



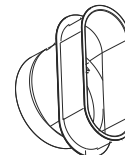
Batterie per telecomando
tipo AAA – LR03 – 1,5 V



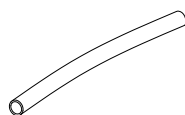
Raccordo per unità



Tubo flessibile



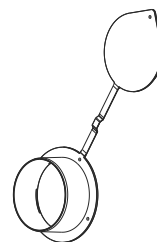
Raccordo piatto terminale
per finestra



Tubo scarico condensa



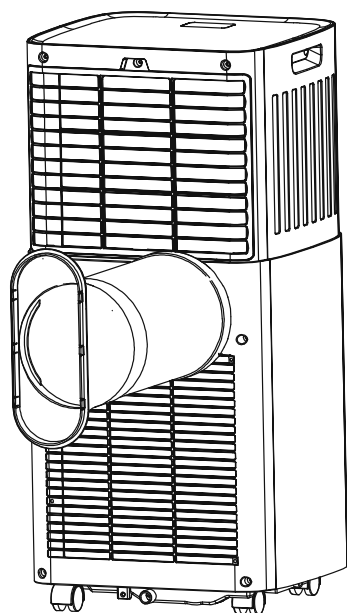
Raccordo circolare per kit
oblò da posizionare tra la
parte finale del tubo e l'oblò



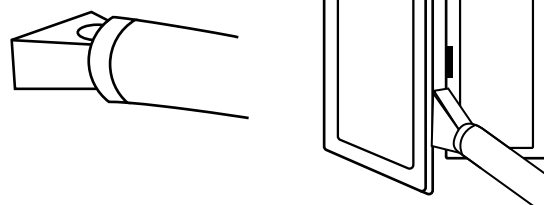
Kit oblò con tappo

UTILIZZO CON RACCORDO TERMINALE PER FINESTRA

1. Estendere il flessibile quanto basta per raggiungere l'esterno (max 1,5 m) e agganciarlo alla parte posteriore del climatizzatore (Fig. 1).
2. Aprire la finestra e bloccare uno dei battenti con la maniglia. Appoggiare il raccordo terminale al battente fisso, accostare l'altro battente della finestra (Fig.2).



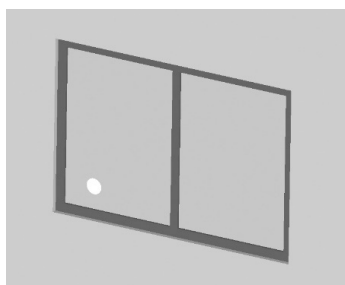
(Fig. 1)



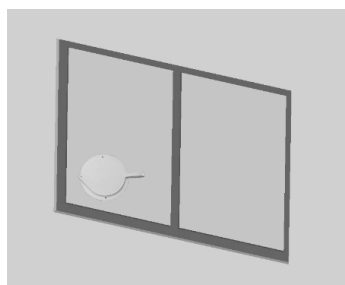
(Fig. 2)

UTILIZZO CON KIT OBLÒ

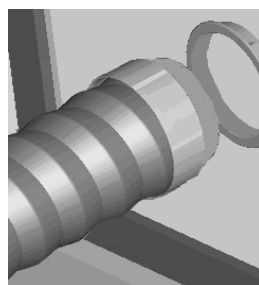
1. Per realizzare il foro nel vetro si consiglia di portare dal vetraio anche l'accessorio kit oblò (Fig. 1).
2. Inserire l'oblò nella finestra (Fig. 2).
3. Inserire il raccordo circolare per kit oblò nel tubo flessibile retrattile e inserire il tubo flessibile retrattile con raccordo circolare nell'oblò privo del tappo (Fig. 3).
4. Durante i periodi di non utilizzo scollegare il tubo e chiudere l'oblò con il tappo (Fig. 4).



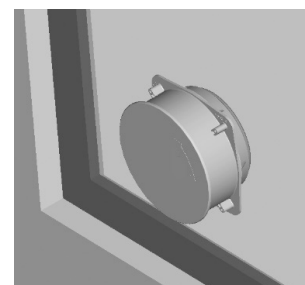
(Fig. 1)



(Fig. 2)



(Fig. 3)

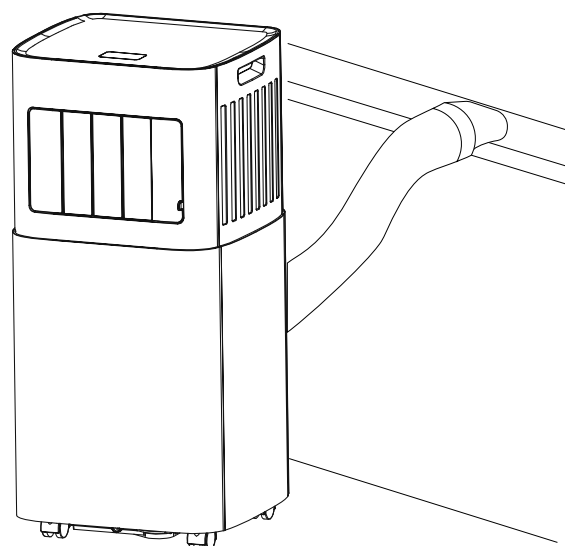
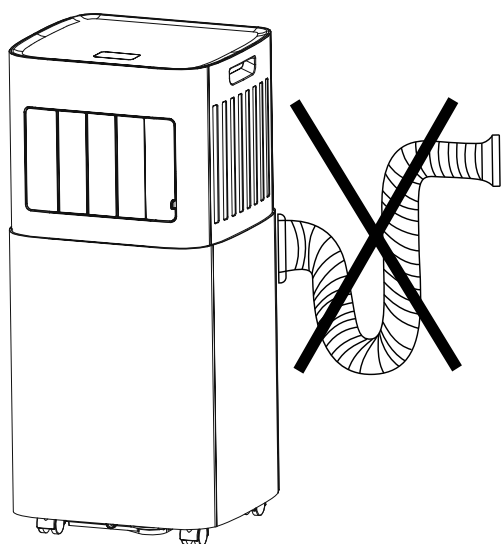


(Fig. 4)

Evitare curve troppo strette o pieghe del tubo flessibile.

Il tubo, dopo essere stato completamente esteso, deve essere collocato ad un'altezza superiore rispetto all'aggancio del tubo stesso posizionato sulla macchina, indicativamente tra 40 e 160 cm per assicurare l'altezza corretta che non comprometta le prestazioni del climatizzatore.

Durante i periodi di non utilizzo scollegare il tubo e chiudere l'oblò con il tappo.

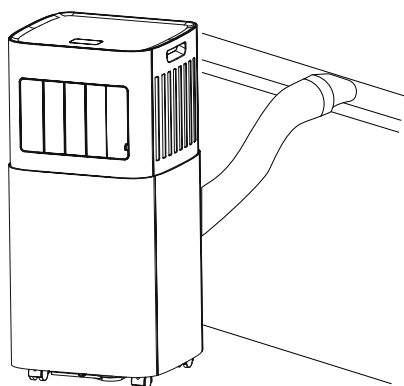


MODALITA' DI UTILIZZO DELL'APPARECCHIO

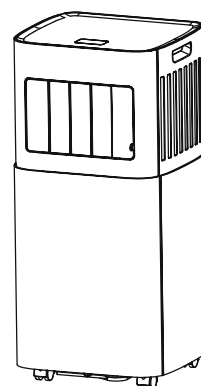
Quest'apparecchio può essere utilizzato per il Raffrescamento, la Deumidificazione e la Ventilazione. Prima di utilizzare l'apparecchio, lasciarlo in posizione eretta per almeno due ore. Nel passaggio da una modalità all'altra, il ventilatore continua a funzionare, ma il compressore si ferma: il compressore riparte dopo 3 minuti.

Questo ritardo di avviamento protegge il compressore da eventuali danni. Quest'apparecchio è dotato di un sistema di sbrinamento automatico. Quando l'apparecchio inizia lo sbrinamento, il LED Power lampeggia sul pannello di controllo.

In modalità raffrescamento e deumidificazione, il compressore si arresta per 10 minuti, dopodiché l'apparecchio prosegue a funzionare regolarmente.



Raffrescamento, Ventilazione



Deumidificazione

IL TUBO DI SCARICO DEVE ESSERE SEMPRE COLLEGATO all'apparecchio: unica eccezione quando si utilizza l'apparecchio in sola Deumidificazione: in questo caso è consigliabile lasciare che l'apparecchio scarichi direttamente in ambiente, per ottenere la massima efficienza (vedere il paragrafo Modalità Deumidificazione).

Pulire periodicamente il filtro dell'aria posto sotto la griglia posteriore, facilmente rimovibile, per mantenere il climatizzatore efficiente.

MODALITA' DI FUNZIONAMENTO

1. MODALITA' RAFFRESCAMENTO (COOLING)

- Il LED "Cool" sul pannello di controllo si accende.
- L'intervallo di regolazione della temperatura va da 16 °C a 32 °C.
- In questa modalità, ogni volta che premendo il tasto ON/OFF, l'unità si spegne, l'apparecchio memorizza la temperatura impostata e alla riaccensione manterrà l'impostazione.
- In questa modalità è possibile regolare la velocità di ventilazione (Fan Speed) e impostare Timer e la funzione SLEEP.
- Per un funzionamento più silenzioso ridurre la velocità al minimo (low).

2. MODALITA' DEUMIDIFICAZIONE (DRY)

- Premere il tasto MODE per selezionare la Deumidificazione.
- La temperatura è controllata dalla scheda elettronica e non può essere regolata.
- In questa modalità, ogni volta che, premendo il tasto ON/OFF, l'unità si spegne, l'apparecchio memorizza le impostazioni e alla riaccensione le manterrà.
- La velocità di ventilazione è fissa alla bassa e non può essere regolata.

NOTA: il climatizzatore non raffredda l'ambiente quando funziona come deumidificatore. Quando si usa l'apparecchio come deumidificatore, non si deve collegare il tubo flessibile. **Per ottenere la massima efficienza di deumidificazione lasciare l'attacco di scarico posteriore libero di scaricare direttamente in ambiente.** La modalità Deumidificazione è raccomandata in autunno e in inverno. **Se si utilizza in estate è opportuno lasciare collegato il tubo flessibile, che così manderà all'esterno l'aria calda, invece di immetterla in ambiente.** Durante la deumidificazione è opportuno disporre il drenaggio continuo (v. capitolo successivo "MODALITA' DI ELIMINAZIONE DELLA CONDENZA").

3. MODALITA' VENTILAZIONE (FAN ONLY)

- Premere il tasto MODE per selezionare la Ventilazione fino alla comparsa dell'icona corrispondente.
- In questa modalità è possibile regolare la velocità di ventilazione (Fan speed).
- Non è possibile regolare la temperatura.

MODALITA' DI ELIMINAZIONE DELLA CONDENZA

Raffrescamento

Quest'apparecchio vaporizza automaticamente la condensa in Raffrescamento. Assicurarsi che, quando l'unità funziona in Raffrescamento, i tappini di gomma che chiudono i fori di scarico posto sul retro siano correttamente posizionati.

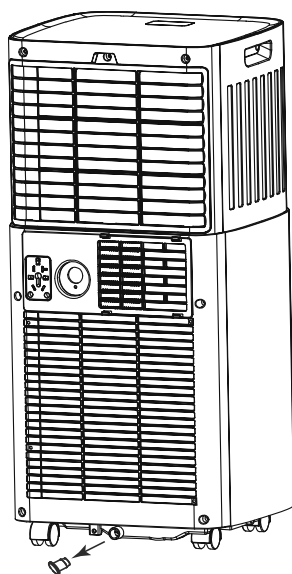
Quando il climatizzatore funziona in Raffrescamento, non è necessario disporre il drenaggio continuo della condensa; solo in condizioni climatiche particolari in cui il tasso di umidità dell'aria è molto elevato, può succedere che dell'acqua si depositi all'interno dell'unità.

Quando il contenitore è pieno, sul display viene visualizzato Ft, che segnala che la tanica dell'acqua necessita di essere svuotata, bloccando il funzionamento dell'apparecchio.

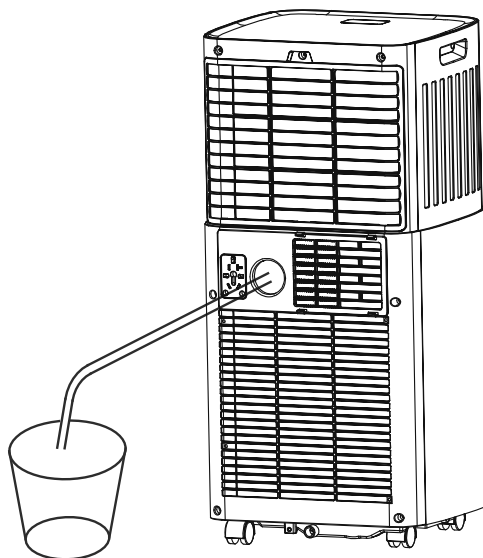
Per svuotare il contenitore, spegnere il climatizzatore e staccare la spina. Rimuovere il tappo dal foro di scarico inferiore e disporre l'estremità sopra a un normale scolo. Assicurarsi che il tubo sia esente da torsioni e curvature. Il tubo deve avere un andamento discendente. Richiudere lo scarico con il tappo e riprendere ad utilizzare il climatizzatore.

Deumidificazione

Attenzione: quando si utilizza il climatizzatore in **deumidificazione**, è consigliabile predisporre **sempre il drenaggio continuo** per garantire la massima efficienza di deumidificazione. Collegare un'estremità di un tubetto in PVC al foro di scarico superiore e l'altra estremità sopra a uno scolo.



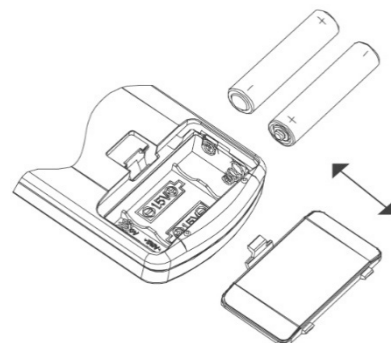
Drenaggio manuale
(modalità raffrescamento)



Drenaggio continuo
(modalità deumidificazione)

FUNZIONAMENTO CON IL TELECOMANDO

1. Scorrere per aprire la cover seguendo la direzione indicata dalla freccia.
2. Inserire le batterie alcaline (tipo AAA, LR03/1,5V) conformi alla Direttiva Batterie no.2006/66/CE e modifiche da Direttiva 2013/56/CE nel telecomando, rispettando le polarità indicate.
3. Rimettere la cover.
4. Puntare il telecomando verso il ricevitore sul climatizzatore.
5. Il telecomando dovrebbe essere posizionato entro 6 metri di distanza dal ricevitore.
6. Non devono esserci ostacoli tra il telecomando e il ricevitore.
7. Non far cadere e non gettare il telecomando.
8. Non mettere il telecomando sotto forti raggi solari o sotto dispositivi di riscaldamento e anche altre fonti di calore.
9. Togliere la batteria dal telecomando quando non viene usato per molto tempo.
10. Se non si avverte nessun suono e il simbolo di trasmissione sullo schermo del display non lampeggia, la batteria deve essere sostituita.
11. Se il reset avviene quando si preme il pulsante del telecomando, la grandezza elettrica è carente e la batteria deve essere sostituita.
12. I rifiuti delle batterie devono essere smaltiti in modo corretto.



AVVERTENZE PER LE BATTERIE

Le batterie non devono essere esposte a fonti di calore come fuoco, sole o simili fonti;

Rimuovere le batterie se iniziano a scaldarsi oppure sapete di non utilizzare l'apparecchio per un lungo periodo le batterie devono essere installate in modo corretto nell'apposito vano batterie;

- quando rimuovete le batterie perché a fine vita o danneggiate, smaltitele secondo le regolamentazioni nazionali vigenti e di seguito riportate.

- In caso di perdita di liquido della batteria, rimuovere tutte le batterie, evitando che il liquido fuoriuscito vada a contatto con la pelle o vestiti. Se il liquido dalla batteria viene a contatto con la pelle o indumenti, lavare la pelle con acqua immediatamente. Prima di inserire nuove batterie, pulire accuratamente il vano batterie con un panno tovagliolo di carta, o seguite le raccomandazioni del costruttore della batteria per la pulizia.

Attenzione: pericolo di esplosione se la batteria viene sostituita con un tipo scorretto. Usare e sostituire solo batterie con la stessa dimensione e tipo. Un uso improprio delle batterie può causare perdite di liquido, surriscaldamento o esplosione. Tale liquido è corrosivo e può essere tossico. Può causare ustioni della pelle e degli occhi, ed è nocivo da ingerire. Per ridurre il rischio di infortunio:

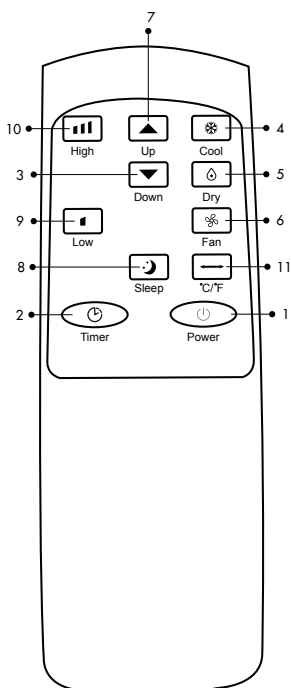
- Tenere le batterie fuori dalla portata dei bambini.
- Non riscaldare, aprire, forare, tagliare o gettare le batterie nel fuoco.
- Non mischiare batterie vecchie e nuove o batterie di diverso tipo
- Non lasciare oggetti metallici che possono andare a contatto con i terminali della batteria e quindi possono riscaldarsi e/o provocare ustioni.



INFORMAZIONE PER IL CORRETTO SMALTIMENTO DELLE BATTERIE AI SENSI DELLA DIRETTIVA EUROPEA 2006/66/EC e modifiche da Direttiva 2013/56/UE

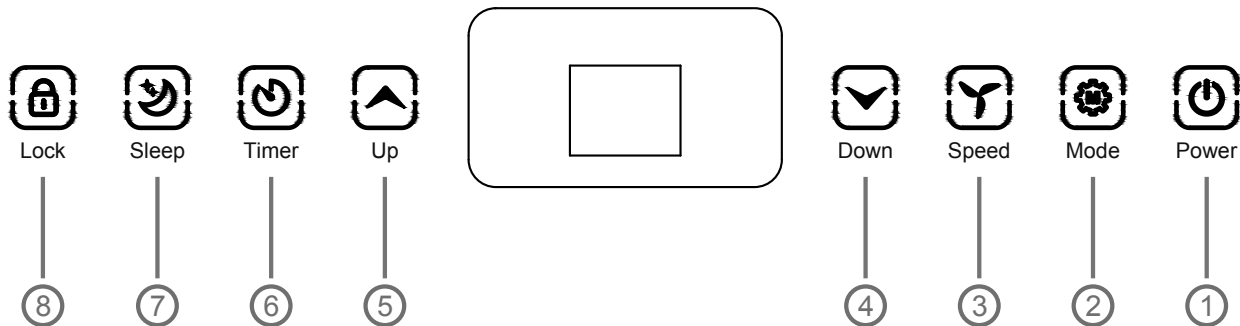
Prego sostituire la batteria quando la sua carica elettrica è esaurita: alla fine della sua vita utile questa pila non deve essere smaltita insieme ai rifiuti indifferenziati. Deve essere consegnata presso appositi centri di raccolta differenziata oppure presso i rivenditori che forniscono questo servizio. Smaltire separatamente una batteria consente di evitare possibili effetti negativi sull'ambiente e sulla salute umana derivanti da uno smaltimento inadeguato e permette di recuperare e riciclare i materiali di cui è composta, con importanti risparmi di energia e risorse. Per sottolineare l'obbligo di smaltire separatamente le batterie, sulla pila è riportato il simbolo del cassonetto barrato. Lo smaltimento abusivo del prodotto da parte dell'utente comporta l'applicazione delle sanzioni amministrative previste dalla normativa vigente.

PER UN FUNZIONAMENTO OTTIMALE DEL TELECOMANDO, INDIRIZZARE LA TESTINA DEL TRASMETTITORE VERSO IL RICEVITORE POSIZIONATO SUL CLIMATIZZATORE.



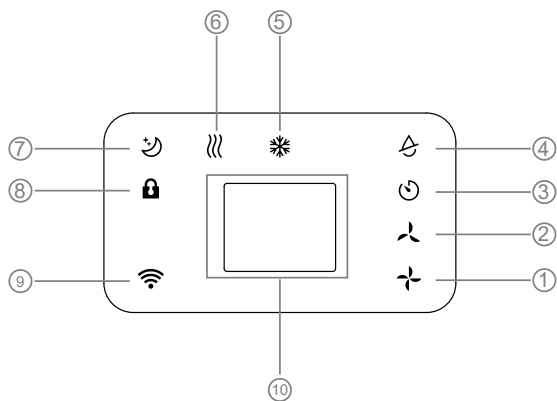
- 1. Tasto Power
- 2. Tasto Timer
- 3. Tasto Down
- 4. Tasto Cool (raffrescamento)
- 5. Tasto Dry (deumidificazione)
- 6. Tasto Fan (ventilazione)
- 7. Tasto Up
- 8. Tasto Sleep
- 9. Tasto Low (bassa velocità di ventilazione)
- 10. Tasto High (alta velocità di ventilazione)
- 11. Tasto Temperatura

PANNELLO DI CONTROLLO



- 1. Tasto Power
- 2. Tasto Mode
- 3. Tasto Speed
- 4. Tasto Down
- 5. Tasto Up
- 6. Tasto Timer/Wifi
- 7. Tasto Sleep
- 8. Tasto Blocco Bimbi

DISPLAY SUL PANNELLO DI CONTROLLO



- 1. Alta velocità di ventilazione
- 2. Bassa velocità di ventilazione
- 3. Timer
- 4. Modalità deumidificazione
- 5. Modalità raffrescamento
- 6. Modalità ventilazione
- 7. Sleep
- 8. Blocco bimbi
- 9. Wifi
- 10. Display

1. TASTO POWER

Premere questo tasto per accendere o spegnere l'unità.

2. TASTO MODE

Premere questo tasto per selezionare la modalità di funzionamento tra: Ventilazione, raffrescamento e deumidificazione. I LED corrispondenti sul display si accenderanno in base alla selezione effettuata.

3. TASTO SPEED

Nelle modalità di raffrescamento, premere questo tasto per regolare la velocità di ventilazione, bassa o alta. Nella modalità deumidificazione non è possibile selezionare la velocità di ventilazione, quindi il ventilatore sceglierà forzatamente la velocità di ventilazione bassa.

4. TASTO DOWN

Premere questo tasto per regolare la temperatura e impostare il tempo

5. TASTO UP

Premere questo tasto per regolare la temperatura e impostare il tempo.

6. TASTO TIMER / WIFI

Funzione Timer:

1. Quando il climatizzatore è spento, premere "TIMER" per impostare un'ora per accendere l'unità. Premere "UP" o "DOWN" per impostare l'ora, e premere ancora "TIMER" per confermare.
2. Quando il climatizzatore è acceso, premere "TIMER" per impostare un'ora per spegnere l'unità. Premere "UP" o "DOWN" per impostare l'ora, e premere ancora "TIMER" per confermare.

Per disattivare la funzione Timer, premere ripetutamente i tasti UP e DOWN finché sul display si visualizzerà "00". Premendo il tasto POWER si disattiva la funzione Timer. L'intervallo di selezione dell'orario del Timer è 0-24 ore.

Funzione Wifi:

Tenere premuto questo tasto per avviare la configurazione di rete o disconnettere la WIFI.

7. TASTO SLEEP

Nella modalità raffrescamento, premere il tasto per attivare la funzione Sleep, quindi l'unità funzionerà in modo silenzioso e risparmiando energia. Dopo 1 ora di funzionamento la temperatura aumenta di 1 °C, dopo la seconda ora la temperatura aumenta ancora di 1 °C.

Nota: la funzione Sleep non è disponibile in modalità deumidificazione o ventilazione ma solo in raffrescamento.

8. TASTO LOCK (BLOCCO BAMBINI)

Premere questo tasto per attivare o disattivare la funzione di blocco del pannello di controllo.

DISPLAY TEMPERATURA E ERRORI

Sul display verrà visualizzata la temperatura impostata in modalità raffrescamento, mentre se l'unità funziona in deumidificazione, sul display verrà visualizzata la temperatura ambiente.

Fare riferimento alla tabella sottostante in caso sul display compaiano i seguenti errori:

Problema	Causa	Soluzione
E1	Sensore temperatura ambiente guasto	Contattare un Centro assistenza autorizzato
E2	Sensore temperatura su evaporatore guasto	Contattare un Centro assistenza autorizzato
EO	Errore di comunicazione tra scheda elettronica e la scheda display	Contattare un Centro assistenza autorizzato
Ft	Allarme tanica piena	Collegare il tubicino al foro per il drenaggio della condensa

GUIDA ALLA WIFI

INFORMAZIONI SULL'APP "SMART LIFE"

L'App "Smart Life" é disponibile per Android e iOS. Scansionare il codice QR corrispondente per accedere direttamente al download.



Scaricare l'app Smart Life

INFORMAZIONI SULL'UTILIZZO DELLA APP

Questo apparecchio consente di utilizzare l'apparecchio tramite la rete domestica.

I prerequisiti sono una connessione Wi-Fi permanente al router e l'app gratuita "Smart Life".

1. Installare l'App "Smart Life". Creare un account utente.
2. Attivare la funzione WIFI nelle impostazioni dell'apparecchio.
3. Posizionare l'apparecchio ad una distanza di circa 5 metri dal router.
4. Tenere premuto il pulsante "Timer" per avviare la configurazione di rete, quando l'indicatore WIFI lampeggia, è possibile collegare il WIFI.

CONNESSIONE WIFI

- **Metodo 1: connessione via Bluetooth**
 - Attivare il bluetooth del cellulare o di un altro dispositivo.
 - Quando l'indicatore WIFI lampeggia, aprire l'App "Smart Life" APP, l'unità verrà connessa automaticamente via Bluetooth.
- **Metodo 2:**
 - Quando l'indicatore WIFI lampeggia, selezionare "Aggiungi Dispositivo"- "Grandi elettrodomestici" - "Climatizzatori portatili", e seguire le indicazioni sul display.
 - Controllare lo stato dell'indicatore WIFI e scegliere lo stato corretto.
 - Se l'indicatore Wifi lampeggia rapidamente, é possibile connetterlo direttamente.
 - Se l'indicatore WIFI lampeggia lentamente, premere "Vai alla connessione" per collegare la WIFI chiamata "SmartLife-XXXX", poi tornare nell'App e la WIFI si collegherà correttamente.

Osservazioni: una volta che l'apparecchio è stato correttamente connesso, l'indicatore WIFI si accende. Ora è possibile utilizzare l'apparecchio tramite l'app. Tenere premuto il pulsante Timer per circa 5 secondi, l'apparecchio si disconnette, l'indicatore WIFI si spegne.

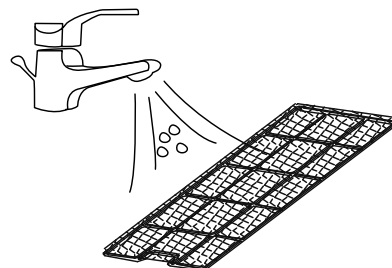
MANUTENZIONE E CURA

ATTENZIONE!

Prima di procedere a operazioni di pulizia e manutenzione, togliere la spina dalla presa di corrente.

1. Pulizia del filtro dell'aria

Il filtro dell'aria deve essere controllato almeno una volta ogni due settimane di funzionamento. Il funzionamento con filtri sporchi o intasati causa sempre una diminuzione dell'efficienza del climatizzatore e può provocare inconvenienti gravi. Per rimuovere il filtro, sganciare la griglia prendendola ai due lati e tirandola verso di sé. Usare un aspirapolvere per asportare la polvere dal filtro. Se ciò non fosse sufficiente, lavare il filtro con acqua tiepida ed eventualmente detergente neutro, sciacquarlo con acqua fredda e lasciarlo asciugare naturalmente prima di rimetterlo al suo posto.



2. Pulizia dell'involucro

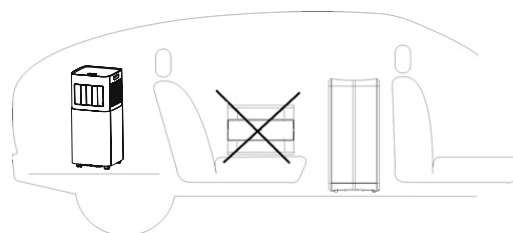
Utilizzare un panno umido e soffice per pulire la superficie esterna del climatizzatore. Non usare acqua troppo calda, solventi, benzina o altri composti chimici aggressivi, polvere di talco e spazzole: potrebbero danneggiare la superficie o il colore dell'involucro. Per togliere eventuali macchie, usare acqua tiepida con poco detergente neutro. Non versare acqua sul climatizzatore per pulirlo: questo potrebbe danneggiare i componenti interni o provocare un corto circuito.

3. Conservazione

Quando si prevede di non utilizzare il climatizzatore per un lungo periodo, prima di riporlo pulire i filtri. Mantenere l'apparecchio sempre in posizione verticale. Non appoggiare oggetti pesanti sul piano superiore e possibilmente proteggete il climatizzatore con un foglio di plastica.

4. Trasporto

Trasportare il climatizzatore possibilmente in posizione verticale. Qualora ciò non fosse possibile, coricarlo sul fianco destro; quando si arriva a destinazione rimettere subito l'apparecchio in posizione verticale e attendere almeno 4 ore prima di utilizzarlo in raffreddamento.



5. Per la massima sicurezza verificare periodicamente lo stato del cavo di alimentazione; qualora fosse danneggiato dall'uso, per la sostituzione, rivolgersi al Centro Assistenza.

CONSIGLI PER IL MASSIMO COMFORT ED IL MINIMO CONSUMO

VERIFICARE CHE:

- le griglie di mandata e aspirazione dell'unità siano sempre libere;
- i filtri aria siano sempre puliti, un filtro sporco diminuisce il passaggio dell'aria e riduce la resa dell'unità;
- porte e finestre siano chiuse per evitare infiltrazione di aria non condizionata;
- il tubo flessibile sia correttamente posizionato, senza pieghe ne curve troppo strette;
- la temperatura ambiente sia superiore a 7 °C in raffreddamento, 17 °C in deumidificazione.

REGOLAMENTO (UE) N. 517/2014 - F-GAS

L'unità contiene R290, un gas naturale con potenziale di riscaldamento globale (GWP) = 3 - Kg. 0,180 = 0,00054 Tonn CO₂ equiv. Non disperdere R290 nell'ambiente.



INFORMAZIONE PER IL CORRETTO SMALTIMENTO DEL PRODOTTO ai sensi dell'art. 26 D.Lgs 14/03/14, no. 49 "ATTUAZIONE DELLA DIRETTIVA EUROPEA 2012/19/UE SUI RIFIUTI DA APPARECCHIATURE ELETTRICHE ED ELETTRONICHE"

Alla fine della sua vita utile questo apparecchio non deve essere smaltito insieme ai rifiuti domestici. Richiamiamo l'importante ruolo del consumatore nel contribuire al riutilizzo, al riciclaggio e ad altre forme di recupero di tali rifiuti. L'apparecchio deve essere consegnato in modo differenziato presso appositi centri di raccolta comunali oppure gratuitamente presso i rivenditori, all'atto dell'acquisto di una nuova apparecchiatura di tipo equivalente. Per prodotti di dimensione esterna inferiore a 25 cm tale servizio di ritiro gratuito del rifiuto deve essere obbligatoriamente fornito gratuitamente dai rivenditori di grandi dimensioni (superficie di vendita di almeno 400m²) anche nel caso in cui non venga acquistata alcuna apparecchiatura equivalente. Smaltire separatamente un apparecchio elettrico ed elettronico consente di evitare possibili effetti negativi sull'ambiente e sulla salute umana derivanti da uno smaltimento inadeguato e permette di recuperare e riciclare i materiali di cui è composto, con importanti risparmi di energia e risorse. Per sottolineare l'obbligo di smaltire separatamente queste apparecchiature, sul prodotto è riportato il simbolo del cassonetto barrato.

PRECAUZIONI PER LO SPECIALISTA

Requisiti attitudinali per la manutenzione (le riparazioni dovrebbero essere fatte solo da specialisti).

- Qualsiasi persona coinvolta nel lavoro o nell'interruzione di un circuito frigorifero deve essere in possesso di un certificato valido in corso di validità rilasciato da un'autorità di valutazione accreditata nel settore, che autorizzi la propria competenza a gestire i refrigeranti in modo sicuro in conformità con una specifica di valutazione riconosciuta dal settore.
- La manutenzione deve essere eseguita solo come raccomandato dal produttore dell'apparecchiatura. La manutenzione e la riparazione che richiedono l'assistenza di altro personale qualificato devono essere eseguite sotto la supervisione della persona competente nell'uso di refrigeranti infiammabili.

Lavori di preparazione alla sicurezza

La quantità massima di carica di refrigerante è indicata nella tabella seguente a

(Nota: fare riferimento alla targhetta dati per la quantità di carica di R290).

Dimensione stanza (m ²)	4	11	15
Carica massima (kg)	<0.152	0.225	0.304

Tabella a - Carica massimo (kg)

Prima di iniziare a lavorare su sistemi contenenti refrigeranti infiammabili, sono necessari controlli di sicurezza per garantire che il rischio di accensione sia ridotto al minimo. Per la riparazione dell'impianto di refrigerazione, devono essere osservate le seguenti precauzioni prima di eseguire lavori sull'impianto.

- **Procedura di lavoro**

Il lavoro deve essere svolto secondo una procedura controllata in modo da ridurre al minimo il rischio di presenza di gas o vapore infiammabile durante l'esecuzione del lavoro.

- **Area di lavoro generale**

Tutto il personale addetto alla manutenzione e gli altri che lavorano nell'area locale devono essere istruiti sulla natura del lavoro svolto. Devono essere evitati i lavori in spazi confinati. L'area intorno alla zona di lavoro deve essere sezionata. Garantire che le condizioni all'interno dell'area siano state messe in sicurezza dal controllo di materiale infiammabile.

- **Controllo della presenza di refrigerante**

L'area deve essere controllata con un rilevatore di refrigerante appropriato prima e durante il lavoro, per garantire che il tecnico sia a conoscenza di atmosfere potenzialmente tossiche o infiammabili. Assicurarsi che l'attrezzatura di rilevamento delle perdite in uso sia adatta per l'uso con tutti i refrigeranti applicabili, vale a dire antiscintilla, adeguatamente sigillata o intrinsecamente sicura.

- **Presenza di estintore**

Se devono essere eseguiti lavori a caldo sull'attrezzatura di refrigerazione o su qualsiasi parte associata, deve essere disponibile un'attrezzatura antincendio adeguata. E' necessario avere un estintore a polvere secca o CO₂ adiacente all'area di ricarica.

- **Nessuna fonte di accensione**

Nessuna persona che esegue lavori in relazione a un sistema di refrigerazione che comportano l'esposizione di tubazioni deve utilizzare fonti di accensione in modo tale da comportare il rischio di incendio o esplosione. Tutte le possibili fonti di accensione, compreso il fumo di sigaretta, devono essere tenute sufficientemente lontane dal luogo di installazione, riparazione, rimozione e smaltimento, durante il quale il refrigerante può eventualmente essere rilasciato nello spazio circostante. Prima dell'inizio del lavoro, l'area intorno all'apparecchiatura deve essere controllata per assicurarsi che non vi siano rischi di infiammabilità o rischi di accensione. Devono essere esposti cartelli "Vietato fumare".

- **Area ventilata**

Assicurarsi che l'area sia all'aperto o che sia adeguatamente ventilata prima di irrompere nel sistema o eseguire qualsiasi lavoro a caldo. Una ventilazione continua deve essere presente durante il periodo in cui viene svolto il lavoro. La ventilazione dovrebbe disperdere in modo sicuro il refrigerante rilasciato e preferibilmente espellerlo all'esterno nell'atmosfera.

- **Controlli alle apparecchiature di refrigerazione**

In caso di sostituzione di componenti elettrici, questi devono essere idonei allo scopo e alle specifiche corrette. Devono essere sempre seguite le linee guida di manutenzione e assistenza del produttore. In caso di dubbio, consultare l'ufficio tecnico del produttore per assistenza.

I seguenti controlli devono essere applicati alle installazioni che utilizzano refrigeranti infiammabili:

- La carica effettiva di refrigerante è in accordo con le dimensioni della stanza all'interno della quale sono installate le parti contenenti refrigerante;
- Le macchine e le prese di ventilazione funzionano adeguatamente e non sono ostruite;
- Se si utilizza un circuito frigorifero indiretto, il circuito secondario deve essere controllato per la presenza di refrigerante;
- La marcatura sull'apparecchiatura continua ad essere visibile e leggibile. Le marcature e i segni illeggibili devono essere corretti;
- I tubi o i componenti di refrigerazione sono installati in una posizione in cui è improbabile che siano esposti a qualsiasi sostanza che possa corrodere i componenti contenenti refrigerante, a meno che i componenti non siano costruiti con materiali intrinsecamente resistenti alla corrosione o siano adeguatamente protetti dalla corrosione.

- **Controlli ai dispositivi elettrici**

La riparazione e la manutenzione dei componenti elettrici devono includere i controlli di sicurezza iniziali e le procedure di ispezione dei componenti. Se esiste un guasto che potrebbe compromettere la sicurezza, non collegare l'alimentazione elettrica al circuito finché non viene risolto in modo soddisfacente. Se il guasto non può essere riparato immediatamente, ma è necessario continuare il funzionamento, deve essere utilizzata una soluzione temporanea adeguata. Questo deve essere segnalato al proprietario dell'attrezzatura in modo che tutte le parti siano informate.

I controlli di sicurezza iniziali comprendono:

- Che i condensatori siano scarichi: questo deve essere fatto in modo sicuro per evitare la possibilità di scintille;
- Che nessun componente elettrico e cablaggio sia esposto durante la ricarica, il ripristino o lo spurgo del sistema;
- Che c'è continuità di messa a terra.

- **Riparazioni su componenti sigillati**

Durante le riparazioni ai componenti sigillati, tutte le alimentazioni elettriche devono essere scollegate dall'attrezzatura su cui si sta lavorando prima di rimuovere i coperchi sigillati, ecc. Se è assolutamente necessario avere un'alimentazione elettrica all'attrezzatura durante la manutenzione, allora un dispositivo di rilevamento delle perdite deve essere posizionato nel punto più critico per avvertire di una situazione potenzialmente pericolosa. Particolare attenzione deve essere posta a quanto segue per garantire che, operando sui componenti elettrici, l'involucro non venga alterato in modo tale da pregiudicare il livello di protezione. Ciò include danni ai cavi, numero eccessivo di connessioni, terminali non realizzati secondo le specifiche originali, danni alle guarnizioni, montaggio errato dei pressacavi, ecc.

- Assicurarsi che l'apparecchio sia montato saldamente.
- Assicurarsi che le guarnizioni o i materiali di tenuta non siano degradati al punto da non servire più allo scopo di impedire l'ingresso di atmosfere infiammabili. Le parti di ricambio devono essere conformi alle specifiche del produttore.

NOTA: L'uso di sigillante siliconico può inibire l'efficacia di alcuni tipi di apparecchiature di rilevamento perdite. I componenti intrinsecamente sicuri non devono essere isolati prima di lavorare su di essi.

- **Riparazione di componenti intrinsecamente sicuri**

Non applicare carichi induttivi o capacitivi permanenti al circuito senza assicurarsi che questo non superi la tensione e la corrente consentite per l'apparecchiatura in uso. I componenti intrinsecamente sicuri sono gli unici su cui è possibile lavorare in presenza di un'atmosfera infiammabile. L'apparecchiatura di prova deve essere della corretta valutazione. Sostituire i componenti solo con parti specificate dal produttore. Altre parti possono provocare l'accensione del refrigerante nell'atmosfera a causa di una perdita.

- **Cablaggio**

Verificare che il cablaggio non sia soggetto a usura, corrosione, pressione eccessiva, vibrazioni, bordi taglienti o altri effetti ambientali avversi. Il controllo deve tenere conto anche degli effetti dell'invecchiamento o delle continue vibrazioni provenienti da sorgenti quali compressori o ventilatori.

- **Rilevamento di refrigeranti infiammabili**

In nessun caso devono essere utilizzate potenziali fonti di ignizione nella ricerca o rilevamento di perdite di refrigerante. Una torcia ad alogenuri (o qualsiasi altro rilevatore utilizzando una fiamma libera) non deve essere

utilizzato.

- **Metodi di rilevamento delle perdite**

I seguenti metodi di rilevamento delle perdite sono ritenuti accettabili per tutti i sistemi refrigeranti. I rilevatori di perdite elettronici possono essere utilizzati per rilevare perdite di refrigerante ma, nel caso di refrigeranti infiammabili, la sensibilità potrebbe non essere adeguata o potrebbe essere necessaria una ricalibrazione.

(L'apparecchiatura di rilevamento deve essere calibrata in un'area priva di refrigerante.)

Assicurarsi che il rilevatore non sia una potenziale fonte di ignizione e sia adatto al refrigerante utilizzato. L'attrezzatura per il rilevamento delle perdite deve essere impostata su una percentuale della LFL del refrigerante e deve essere tarata in base al refrigerante impiegato e viene confermata la percentuale appropriata di gas (25 % massimo). I fluidi per il rilevamento delle perdite sono adatti per l'uso con la maggior parte dei refrigeranti, ma l'uso di detergenti contenenti cloro deve essere evitato poiché il cloro potrebbe reagire con il refrigerante e corrodere le tubazioni in rame. Se si sospetta una perdita, tutte le fiamme libere devono essere rimosse/spente. Se viene rilevata una perdita di refrigerante che richiede la brasatura, tutto il refrigerante deve essere recuperato dal sistema o isolato (mediante valvole di intercettazione) in una parte del sistema lontana dalla perdita. Per gli apparecchi contenenti refrigeranti infiammabili, l'azoto privo di ossigeno (OFN) deve quindi essere spurgato attraverso il sistema sia prima che durante il processo di brasatura.

- **Rimozione ed evacuazione**

Quando si irrompe nel circuito del refrigerante per effettuare riparazioni o per qualsiasi altro scopo, devono essere utilizzate procedure convenzionali. Tuttavia, per i refrigeranti infiammabili è importante seguire le migliori procedure poiché c'è rischio di l'infiammabilità.

Deve essere rispettata la seguente procedura:

- rimuovere il refrigerante;
- spurgare il circuito con gas inerte; evacuare;
- spurgare nuovamente con gas inerte;
- aprire il circuito mediante taglio o brasatura.

La carica di refrigerante deve essere recuperata nelle corrette bombole di recupero. Per gli apparecchi contenenti refrigeranti infiammabili, il sistema deve essere lavato con OFN per rendere l'unità sicura. Potrebbe essere necessario ripetere questo processo più volte. L'aria compressa o l'ossigeno non devono essere utilizzati per lo spurgo dei sistemi refrigeranti. Per gli apparecchi contenenti refrigeranti infiammabili, il lavaggio deve essere ottenuto rompendo il vuoto nel sistema con OFN e continuando a riempire fino al raggiungimento della pressione di esercizio, quindi scaricando nell'atmosfera e infine abbassando il vuoto. Questo processo deve essere ripetuto fino a quando non si trova più refrigerante all'interno del sistema. Quando viene utilizzata la carica OFN finale, il sistema deve essere sfiatato fino alla pressione atmosferica per consentire l'esecuzione del lavoro. Questa operazione è assolutamente indispensabile se si vogliono effettuare operazioni di brasatura sulle tubazioni. Assicurarsi che l'uscita della pompa per vuoto non sia vicina a fonti di accensione e che sia disponibile la ventilazione.

- **Procedure di ricarica**

Oltre alle procedure di carica convenzionali, devono essere seguiti i seguenti requisiti.

- Assicurarsi che non si verifichi la contaminazione di refrigeranti diversi quando si utilizzano apparecchiature di ricarica. I tubi flessibili o le linee devono essere il più corti possibile per ridurre al minimo la quantità di refrigerante in essi contenuto.
- Le bombole devono essere mantenute in posizione verticale.
- Assicurarsi che il sistema di refrigerazione sia collegato a terra prima di caricare il sistema con il refrigerante.
- Etichettare il sistema quando la ricarica è completa (se non è già stato fatto).
- Prestare la massima attenzione a non riempire eccessivamente l'impianto di refrigerazione.

Prima di ricaricare il sistema, deve essere testato a pressione con il gas di spurgo appropriato.

Il sistema deve essere sottoposto a test di tenuta al completamento della carica ma prima della messa in servizio. Prima di lasciare il sito deve essere effettuato un test di tenuta successivo.

- **Disattivazione**

Prima di eseguire questa procedura, è essenziale che il tecnico conosca completamente l'apparecchiatura e tutti i suoi dettagli. Si raccomanda una buona pratica che tutti i refrigeranti vengano recuperati in modo sicuro. Prima dell'esecuzione dell'attività, è necessario prelevare un campione di olio e refrigerante nel caso in cui sia necessaria un'analisi prima del riutilizzo del refrigerante recuperato. È essenziale che l'energia elettrica sia disponibile prima dell'inizio dell'attività.

1. Acquisire familiarità con l'apparecchiatura e il suo funzionamento.
2. Isolare elettricamente il sistema.
3. Prima di tentare la procedura, assicurarsi che:

- sono disponibili attrezzature di movimentazione meccanica, se richieste, per la movimentazione delle bombole di refrigerante;
 - tutti i dispositivi di protezione individuale siano disponibili e utilizzati correttamente;
 - il processo di recupero è supervisionato in ogni momento da una persona competente;
 - le attrezzature e le bombole di recupero sono conformi agli standard appropriati.
4. Se possibile, svuotare il sistema refrigerante.
 5. Se il vuoto non è possibile, realizzare un collettore in modo che il refrigerante possa essere rimosso dalle varie parti del sistema.
 6. Assicurarsi che il cilindro sia posizionato sulla bilancia prima che avvenga il recupero.
 7. Avviare la macchina di recupero e operare secondo le istruzioni del produttore
 8. Non riempire eccessivamente i cilindri. (Non più dell'80% in volume di carica liquida).
 9. Non superare, anche temporaneamente, la pressione massima di esercizio della bombola.
 10. Quando le bombole sono state riempite correttamente e il processo è stato completato, assicurarsi che le bombole e l'attrezzatura vengano prontamente rimosse dal sito e che tutte le valvole di isolamento sull'attrezzatura siano chiuse.
 11. Il refrigerante recuperato non deve essere caricato in un altro sistema di refrigerazione a meno che non sia stato pulito e controllato.

- **Etichettatura**

L'apparecchiatura deve essere etichettata indicando che è stata disattivata e svuotata del refrigerante. L'etichetta deve essere datata e firmata. Per gli apparecchi contenenti refrigeranti infiammabili, assicurarsi che ci siano etichette sull'apparecchiatura che indichino che l'apparecchiatura contiene refrigerante infiammabile.

- **Recupero**

Quando si rimuove il refrigerante da un sistema, sia per la manutenzione che per lo smantellamento, si raccomanda una buona pratica che tutti i refrigeranti vengano rimossi in modo sicuro. Quando si trasferisce il refrigerante nelle bombole, assicurarsi che vengano utilizzate solo bombole di recupero del refrigerante appropriate. Assicurarsi che sia disponibile il numero corretto di bombole per mantenere la carica totale del sistema. Tutte le bombole da utilizzare sono designate per il refrigerante recuperato ed etichettate per quel refrigerante (cioè bombole speciali per il recupero del refrigerante). Le bombole devono essere complete di valvola limitatrice di pressione e relative valvole di intercettazione in buono stato di funzionamento. I cilindri di recupero vuoti vengono evacuati e, se possibile, raffreddati prima che avvenga il recupero. Se i compressori o gli oli per compressori devono essere rimossi, accertarsi che siano stati evacuati ad un livello accettabile per assicurarsi che il refrigerante infiammabile non rimanga all'interno del lubrificante. Il processo di evacuazione deve essere effettuato prima di restituire il compressore ai fornitori. Per accelerare questo processo deve essere impiegato solo il riscaldamento elettrico del corpo del compressore. Quando l'olio viene scaricato da un sistema, deve essere eseguito in modo sicuro.



improve your life

www.argoclima.com

Argoclima non si assume responsabilità per eventuali errori o inesattezze nel contenuto di questo manuale e si riserva il diritto di apportare al presente, in qualunque momento e senza preavviso, eventuali modifiche ritenute opportune per qualsiasi esigenza di carattere tecnico o commerciale.